

GERSAN

ELEKTRİK TİC. ve SAN. A.Ş.

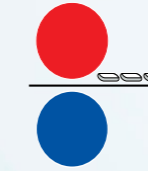


KABLO TAŞIMA SİSTEMLERİ

Cable Support Systems

KABLO TAŞIYICILARI

Cable Trays


KABLO TAŞIMA SİSTEMLERİ
Cable Support Systems

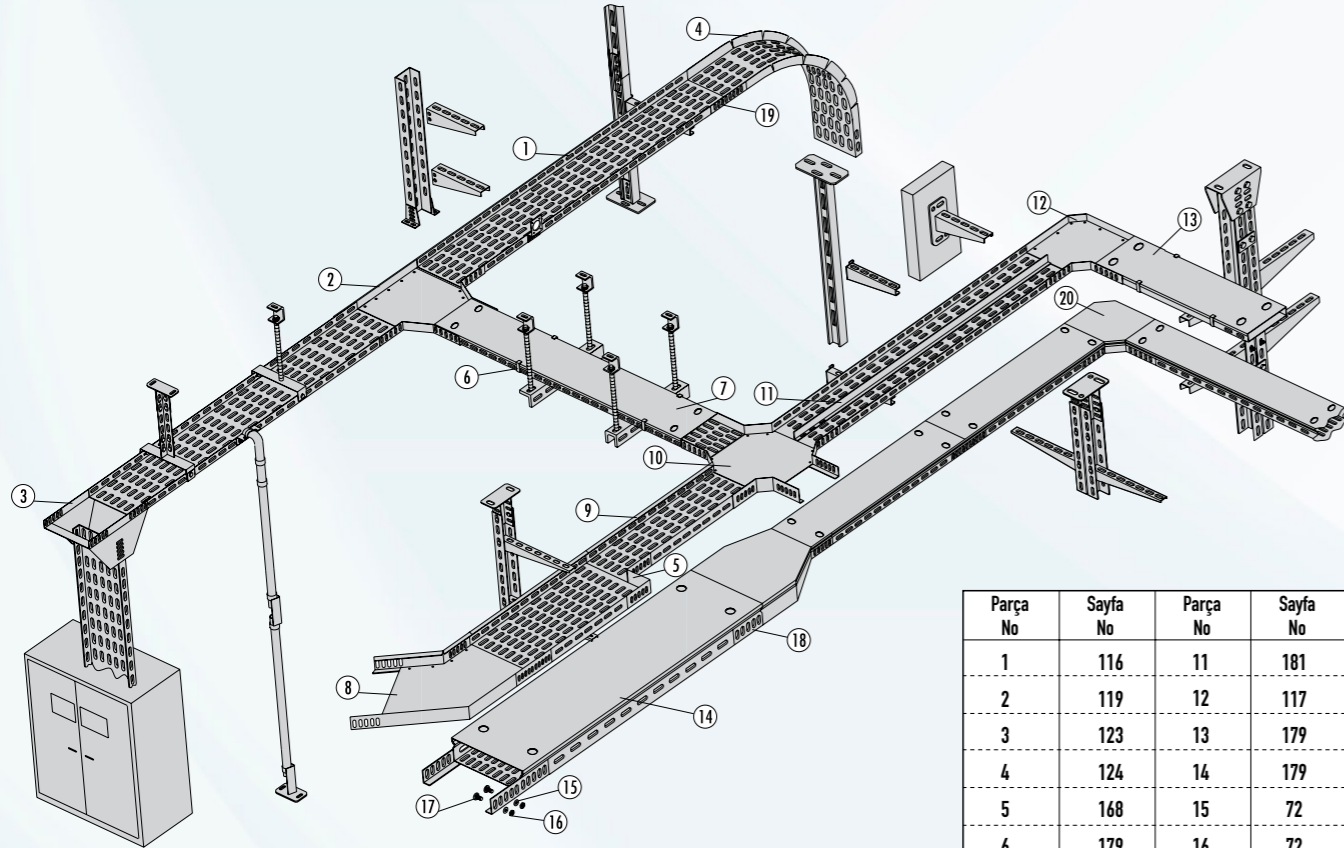
01-105

NPI-80 DESTEK ELEMANLARI / <i>NPI-80 Support System</i>	04-16
U-Z-L-W PROFİL VE KONSOL ASKI SİSTEMLERİ / <i>U-Z-L-W Profile and Bracket Hanging Systems</i>	17-27
TIJLE KANAL TAŞIYICI - ÖZEL ASKI SİSTEMLERİ / <i>Tray Carriers-Used With Threaded Rods - Special Brackets</i>	28-35
KANAL ÜZERİ PRİZ VE SİGORTA MONTAJ ELEMANI - BORU SİSTEMİ / <i>Socket and fuses fixing unit on the tray - Pipe System</i>	36-37
DİKEY T ELEMANLARI / <i>Vertical "Tee" Support</i>	38-39
GRANİT BAĞLAMA ELEMANLARI / <i>Granite Mounting Elements</i>	40
KABLO AÇMA APARATI / <i>Cable Drum Support Equipment</i>	41
BORU KROŞESİ-LASTİKLİ BORU KELEPÇESİ / <i>Pipe Clamps-Pipe Clamps With Rubber Insulation For Threaded Rods</i>	42-43
C PROFİL-PROFİL DESTEK VE BAĞLANTI ELEMANLARI / <i>C Profile-C Profile Support and Mounting Elements</i>	44-70
CIVATA TAKIMLARI-ASKI TÜJLERİ-ÇELİK DÜBELLER-PLASTİK BANT-GALVANİZ BOYA / <i>Screw Sets-Threaded Rods-Steel Anchors-Plastic Strip Protector</i>	71-78
TAŞIMA VE DEPOLAMA / <i>Transport and to Store</i>	79
ALUMİNYUM KABLO KELEPÇESİ / <i>Aluminium Cable Cleats</i>	80-84
EMT & IMC & RSC CONDUIT BORU SİSTEMLERİ / <i>EMT-IMC-RSC & CONDUIT Systems</i>	87-105

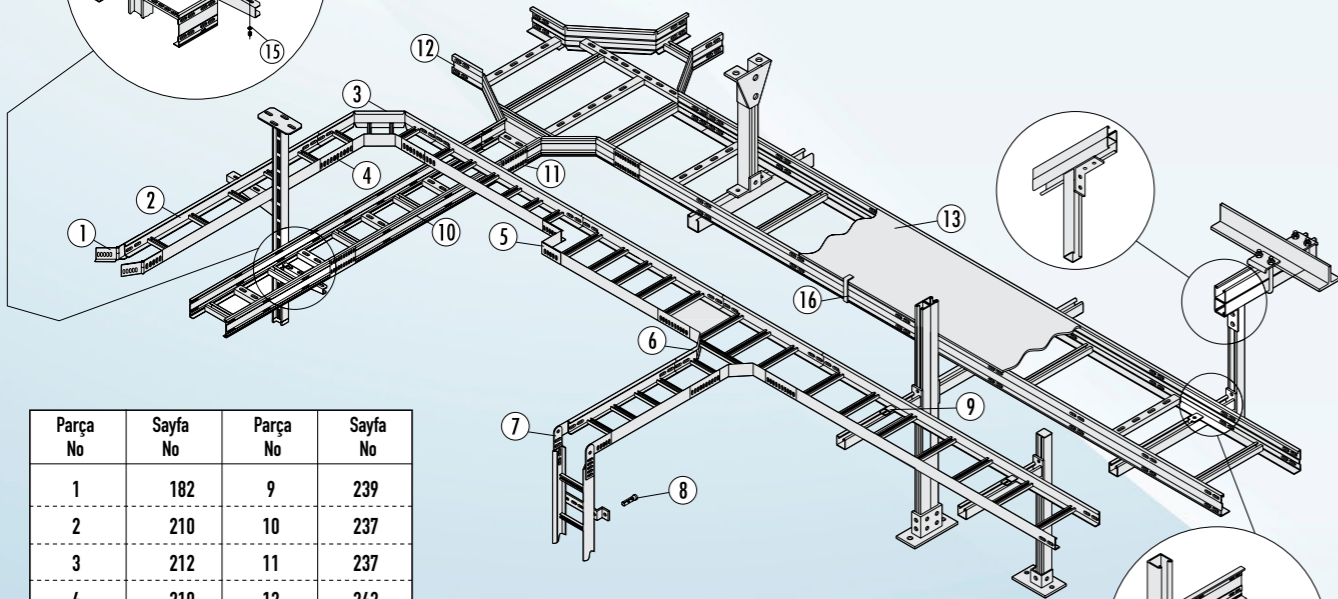
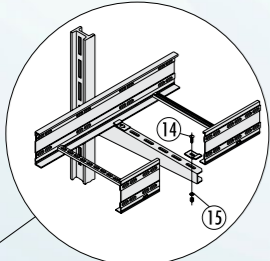
KABLO TAŞIYICILARI
Cable Trays

107-355

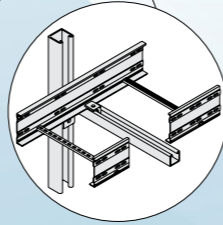
NORMAL TİP KABLO KANALLARI / <i>h=40 mm Normal Type Cable Trays</i>	116-127
AĞIR HİZMET TİPİ KABLO KANALLARI / <i>h=40 mm Heavy Duty Cable Trays</i>	128-139
AĞIR HİZMET TİPİ KABLO KANALLARI / <i>h=50 mm Heavy Duty Cable Trays</i>	140-149
AĞIR HİZMET TİPİ KABLO KANALLARI / <i>h=60 mm Heavy Duty Cable Trays</i>	150-159
AĞIR HİZMET TİPİ KABLO KANALLARI / <i>h=100 mm Heavy Duty Cable Trays</i>	160-169
REDÜKSİYONLAR / <i>Reducers</i>	170
MUKAVEMETLİ KABLO KANALLARI / <i>Strengthened Cable Trays</i>	171-173
GEMİ TİPİ VE ARMATÜR TİPİ KABLO KANALLARI / <i>Marine Type and Lighting Fixture Type Cable Trays</i>	174-176
GEÇMELİ KAPAKLI TİP KABLO KANALLARI VE AKSESUARLARI / <i>Cable Tray With Clamping Lid</i>	177-180
KABLO KANAL KAPAKLARI VE KAPAK KELEPÇELERİ / <i>Cover For Cable Tray and Cover Clamps</i>	179-180
SEPERATÖR-SONLANDIRMA-SEVİYE AYAR-YÖN DEĞİŞTİRME ELEMANLARI / <i>Separator-End Cap-Level Changer-Direction Changer</i>	181-182
MEKANİK DİLASYON ELEMANLARI / <i>Mechanical Dilatation Element</i>	183
PREGALVANİZ TRUNKING SİSTEMİ / <i>Quick Fix Pregalvanized Cable Trunking</i>	184-197
ALÜMİNYUM KABLO TAŞIYICILARI VE AKSESUARLARI / <i>Aluminium Cable Trays</i>	199-207
C PROFİL BASAMAKLI KABLO MERDİVEN VE AKSESUARI / <i>Cable Ladder With C-Profile Rung</i>	208-234
C PROFİL VE KÖŞEBENT İÇİN KABLO KROŞELERİ / <i>Cable Crochets</i>	235
AĞIR HİZMET TİPİ KABLO MERDİVENLERİ / <i>Heavy Duty Type Cable Ladders</i>	237-251
GCMC İÇ DIŞ BÜKEY MERDİVEN ve KAPAKLARI / <i>GCMC Concave-Convex Ladder and Covers</i>	252-280
ŞAFT KAPAĞI / <i>Shaft Access Cover</i>	281
GMIE TİPİ KABLO MERDİVEN VE AKSESUARLARI / <i>GMIE Type Cable Ladders</i>	282-283
GKT-CE AĞIR HİZMET KABLO KANAL VE AKSESUARLARI / <i>Heavy Duty Type Cable Trays</i>	284-285
TEL KABLO KANAL VE AKSESUARLARI / <i>Wire-mesh Cable Ladders</i>	286-301
SERTİFİKALAR VE REFERANSLAR / <i>Certificates and References</i>	302-355



Parça No	Sayfa No	Parça No	Sayfa No
1	116	11	181
2	119	12	117
3	123	13	179
4	124	14	179
5	168	15	72
6	179	16	72
7	179	17	72
8	123	18	116
9	130	19	116
10	121	20	118

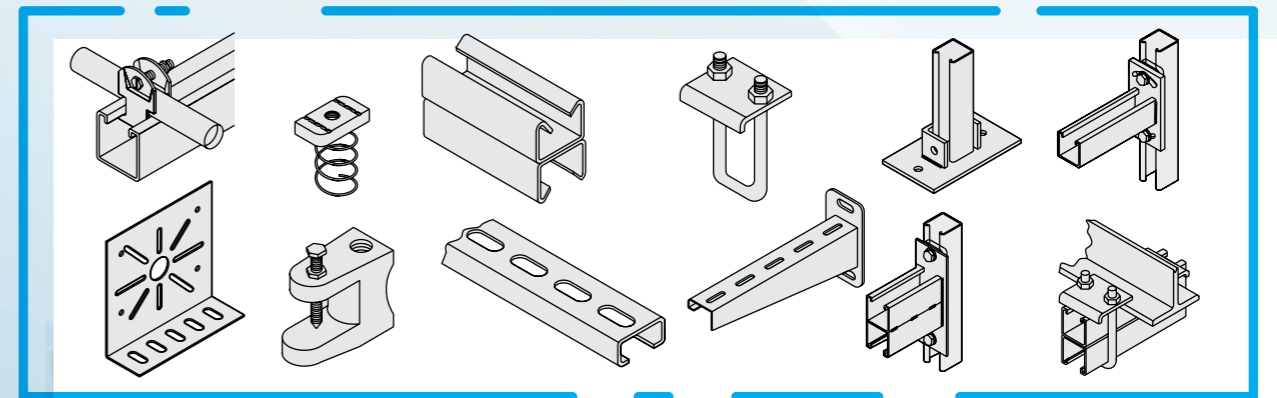


Parça No	Sayfa No	Parça No	Sayfa No
1	182	9	239
2	210	10	237
3	212	11	237
4	210	12	242
5	168	13	179
6	216	14	72
7	182	15	72
8	77	16	179

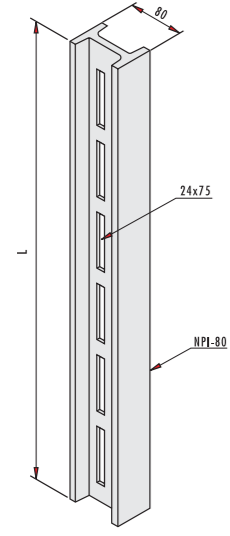


KABLO TAŞIMA SİSTEMLERİ

Cable Support Systems



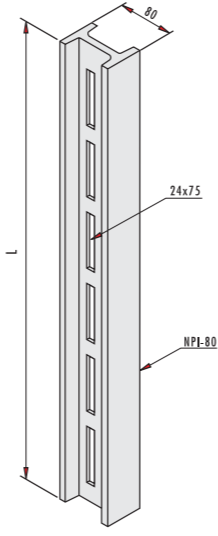
NPI-80 DESTEK ELEMANLARI NPI-80 Support System



69 D

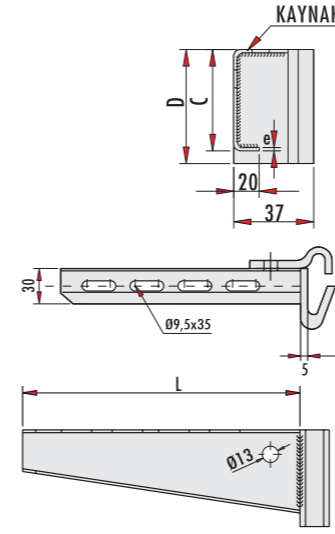
Başlıksız NPI-80 Destek Elemanı
NPI-80 Support System

Sipariş Kodu Order Code	Stok Kodu Stock Code	L mm	Ağırlık (Kg/ad.) Weight (Kg/unit)
69-200 D	0101020009140	200	1.190
69-300 D	0101030009140	300	1.780
69-400 D	0101040009140	400	2.380
69-500 D	0101050009140	500	2.970
69-600 D	0101060009140	600	3.570
69-700 D	0101070009140	700	4.160
69-800 D	0101080009140	800	4.760
69-900 D	0101090009140	900	5.350
69-1000 D	0101100009140	1000	5.950
69-2000 D	0101200009140	2000	11.900
69-3000 D	0101300009140	3000	17.850
69-6000 D	0101600009140	6000	35.700



69 D

GK KONSOLLAR GK Bracket

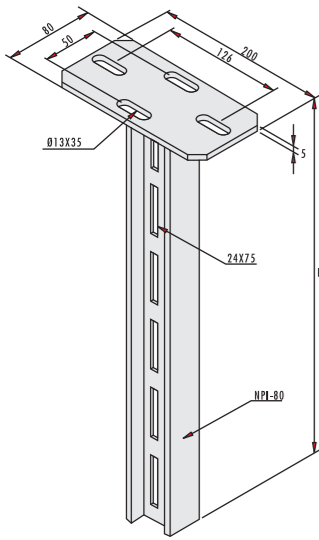
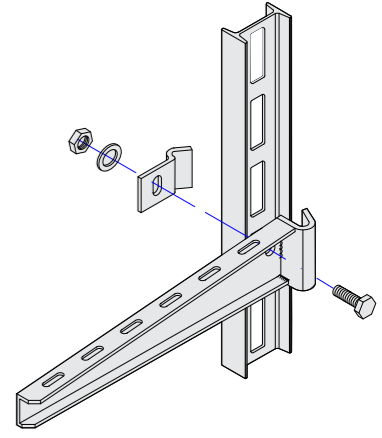


GK- D

GK Konsollar
GK Bracket

Sipariş Kodu Order Code	Stok Kodu Stock Code	C mm	D mm	e mm	L mm	Ağırlık (Kg/ad.) Weight (Kg/unit)
GK-110 D	0303011039141	69	73	3	100	0,560
GK-160 D	0303016039141	69	73	3	160	0,690
GK-210 D	0303021039141	69	73	3	200	0,780
GK-260 D	0303026039141	69	73	3	260	0,940
GK-310 D	0303031039141	69	73	3	300	0,980
GK-360 D	0303036039141	69	73	3	360	1,160
GK-410 D	0303041039141	69	73	3	400	1,220
GK-460 D	0303046039141	80	83	3	460	1,520
GK-510 D	0303051039141	80	83	3	500	1,550
GK-560 D	0303056039141	80	83	3	560	1,750
GK-610 D	0303061039141	80	83	3	600	1,830

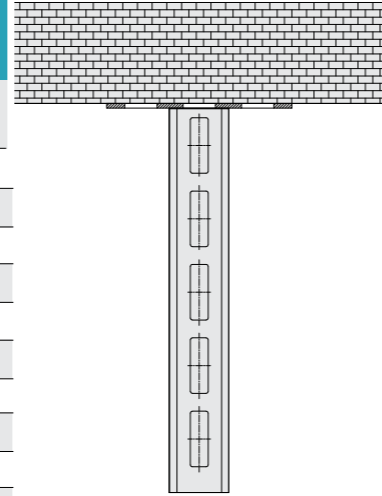
Siparişlerinizde pul ve Cvrata takımı dahildir Washers and bolts are included in your orders.



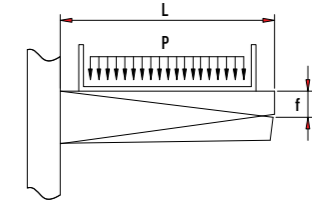
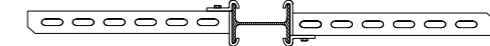
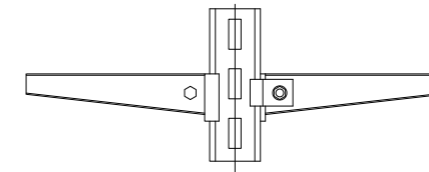
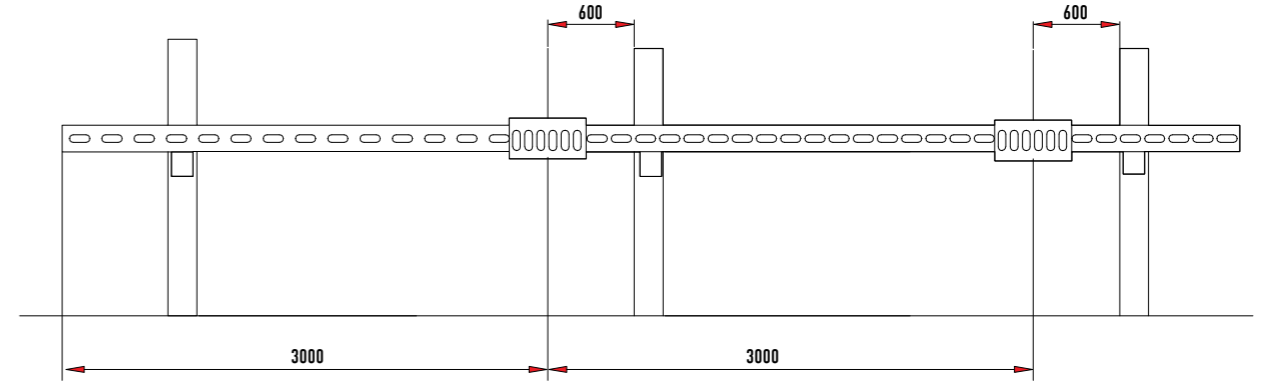
610 D

Başlıklı NPI-80 Destek Elemanı
NPI-80 Support System

Sipariş Kodu Order Code	Stok Kodu Stock Code	L mm	Ağırlık (Kg/ad.) Weight (Kg/unit)
G10-200 D	0102020009140	200	1.810
G10-300 D	0102030009140	300	2.410
G10-400 D	0102040009140	400	3.010
G10-500 D	0102050009140	500	3.590
G10-600 D	0102060009140	600	3.590
G10-700 D	0102070009140	700	4.780
G10-800 D	0102080009140	800	5.380
G10-900 D	0102090009140	900	5.970
G10-1000 D	0102100009140	1000	6.570
G10-2000 D	0102200009140	2000	12.520
G10-3000 D	0102300009140	3000	18.160
G10-6000 D	0102600009140	6000	36.320



Montaj Örneği / Assembly Example

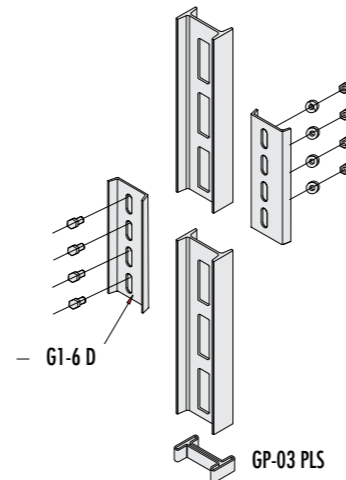


NPI-80 Ek Parçası
NPI-80 Jointing Piece

Sipariş Kodu Order Code	Stok Kodu Stock Code	Ağırlık (Kg/Tk.) Weight (Kg/Set)
G1-6 D	1301021549140	0.776

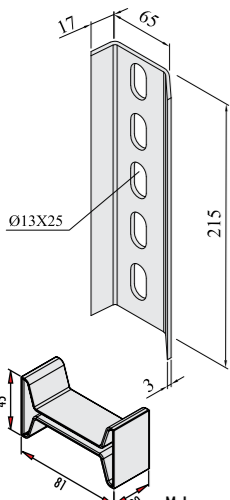
NPI-80 Plastik Kapak (Sonlandırma)
NPI-80 Plastic Cover

Sipariş Kodu Order Code	Stok Kodu Stock Code	Ağırlık (Kg/Ad.) Weight (Kg/Unit)
GP-03 PLS	1500100010PLS0	0.012



G1-6 D

GP-03 PLS

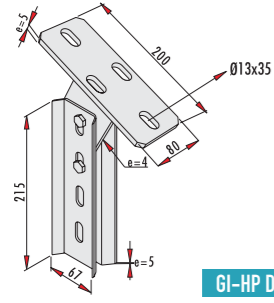


Malzeme : Plastik Material : Plastic

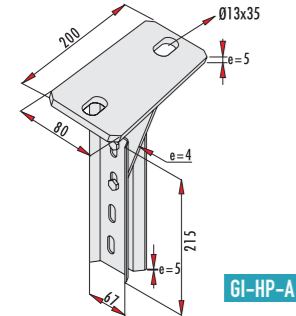
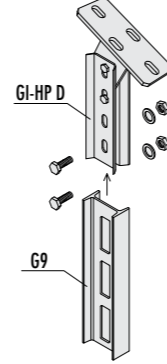
L mm	P- (YÜK) Load capacity - SWL	f mm
110	270 kg	5
210	290 kg	5
310	300 kg	7
410	260 kg	10
510	230 kg	15
610	200 kg	15

"I" PROFİL TAVAN TESPİT ELEMANLARI

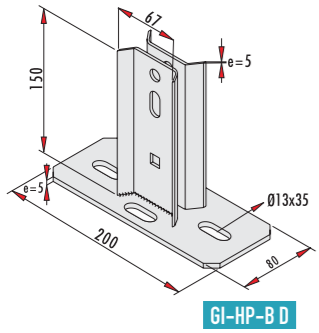
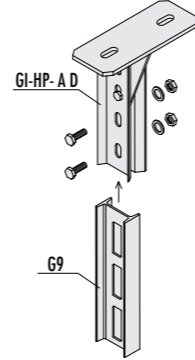
Adjustable head plate for "I" support



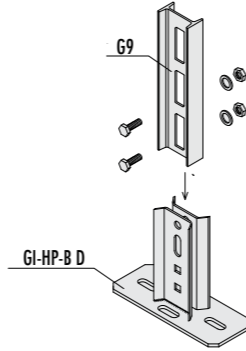
"I" Profil Tavan Tespit Elemanları Adjustable Head Plate For "I" Support		
Sipariş Kodu Order Code	Stok Kodu Stock Code	Ağırlık (Kg/ad.) Weight (Kg/unit)
GI-HP D	0104100259141	2,200



"I" Profil Tavan Tespit Elemanları Adjustable Head Plate For "I" Support		
Sipariş Kodu Order Code	Stok Kodu Stock Code	Ağırlık (Kg/ad.) Weight (Kg/unit)
GI-HP-A D	0104100159141	2,200



"I" Profil Tavan Tespit Elemanları Adjustable Head Plate For "I" Support		
Sipariş Kodu Order Code	Stok Kodu Stock Code	Ağırlık (Kg/ad.) Weight (Kg/unit)
GI-HP-B D	0104100359140	1,200



STATİK DEĞERLER

Statik Values

"I" Support Statik Değerler Tek taraflı yüklemde Single side loading

Konsol uzunluğu (Bracket Length) mm (A)	200	200	200	400	400	400	600	600	600
Σ P (N)	3000	6000	9000	2100	4500	7000	1500	3000	5000
L=500 mm f (mm)	0	1	-	0	2	-	0	3	-
L=1000 mm f (mm)	2	3	7	2	5	9	2	5	9
L=2000 mm f (mm)	3	5	11	3	7	13	3	7	13

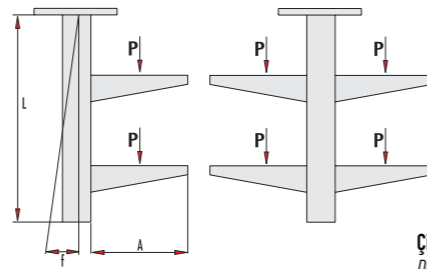
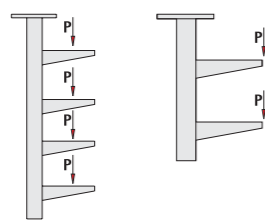
Çift taraflı askıda max. üniform yüklemde f=0
Max. admissible load, uniformly spread on both sides f=0

Konsol uzunluğu (Bracket Length) mm (A)	200	200	200	400	400	400	600	600	600
Σ P (N)	6000	12000	18000	4200	9000	14000	3000	6000	10000

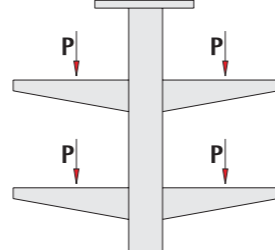
P= Döbetin (betonu çatılmadan) taşıyabileceği maksimum yük <P> (kN)
Max. load, carried by the anchor
L= Konsol arna uzunluğu (mm)
Bracket length
N= Uygulanabilecek konsol sayısı (adet)
Number of brackets

P	L	N
P ≤ 0,20 kN	100	10
P ≤ 0,20 kN	200	10
P ≤ 0,20 kN	300	6
P ≤ 0,20 kN	400	3
P ≤ 0,20 kN	500	2
P ≤ 0,20 kN	600	2

Tek taraflı montajda
Single side mounting



Çift taraflı montajda
Double side mounting



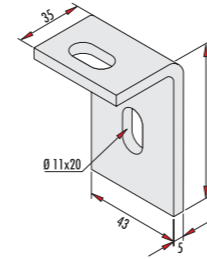
Başlık profilin taşıyabileceği maksimum yük <P> (kN)
Max. load carried by the head plated profile

L	Taşıyabilecek toplam P (kN)
100	5,90
200	5,50
300	5,20
400	5,00
500	4,80
600	4,50

Σ M : Toplam eğilme momenti (Total moment)
Σ M : D
Eşit dağılım yükünde
Taşıyabilecek toplam P (kN) = 10,00
Uniformly spread total P (kN)

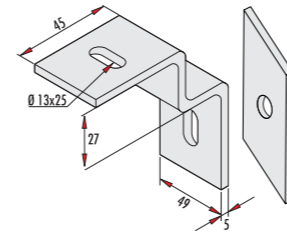
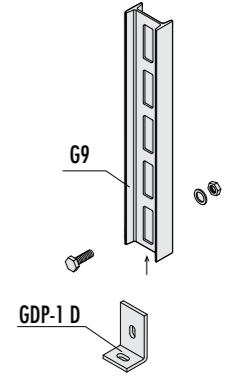
TESPİT KELEPÇESİ

Mounting Clamp



GDP-1 D

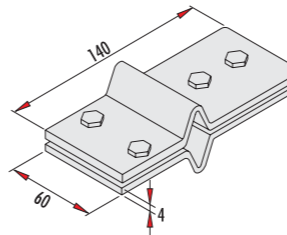
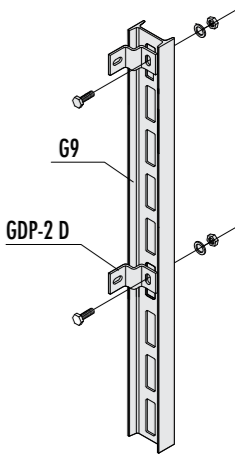
Tespit Kelepçesi / Mounting Clamp			
Sipariş Kodu Order Code	Stok Kodu Stock Code	e mm	Ağırlık (Kg/ad.) Weight (Kg/unit)
GDP-1 D	0103100459140	5	0,150



GDP-2 D

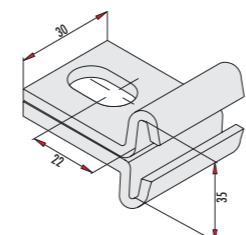
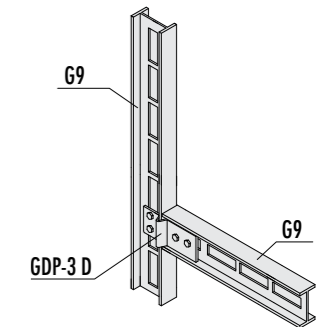
Tespit Kelepçesi / Mounting Clamp			
Sipariş Kodu Order Code	Stok Kodu Stock Code	e mm	Ağırlık (Kg/ad.) Weight (Kg/unit)
GDP-2 D	0103100459141	5	0,330

GDP-2 D Siparişlerinizde baklava pul dahildir. / For your GDP-2 Orders diamond-shaped washer included
M10x35 civata ayrıca talep ediniz. / Please request M10x35 bolts separately.



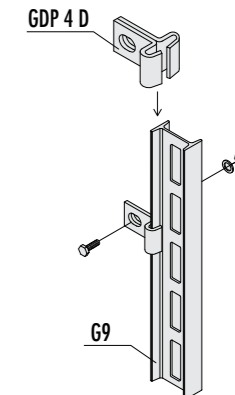
GDP-3 D

Tespit Kelepçesi / Mounting Clamp			
Sipariş Kodu Order Code	Stok Kodu Stock Code	e mm	Ağırlık (Kg/ad.) Weight (Kg/unit)
GDP-3 D	0103100249141	4	0,800



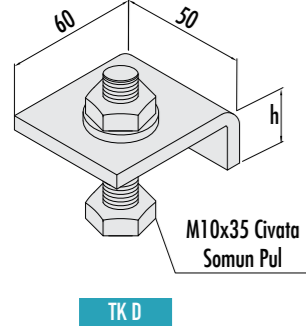
GDP-4 D

Tespit Kelepçesi / Mounting Clamp			
Sipariş Kodu Order Code	Stok Kodu Stock Code	e mm	Ağırlık (Kg/ad.) Weight (Kg/unit)
GDP-4 D	0103100349141	4	0,130



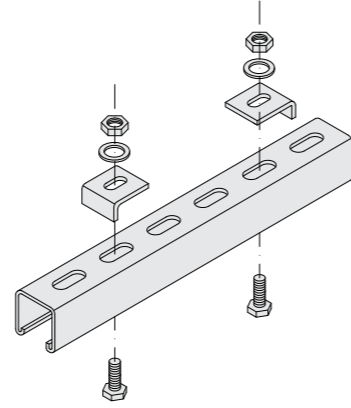
TESPİT KELEPÇESİ

Mounting Clamp



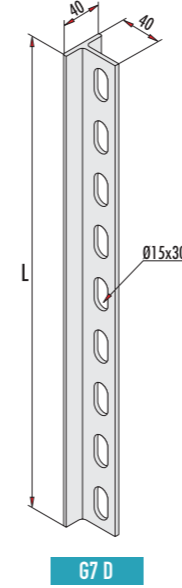
Tespit Kelepçesi / Mounting Clamp

Sipariş Kodu Order Code	Stok Kodu Stock Code	h mm	e mm	Ağırlık (Kg/ad.) Weight (Kg/unit)
TK-15 D	0105101569141	15	6	0,200
TK-20 D	0105102069141	20	6	0,230
TK-25 D	0105102569141	25	6	0,250



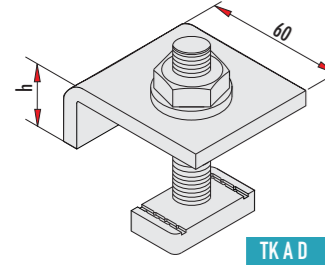
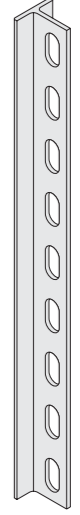
NPT-40 DESTEK ELEMANLARI

Support Systems



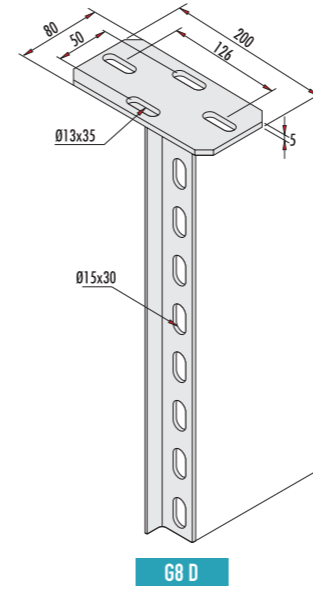
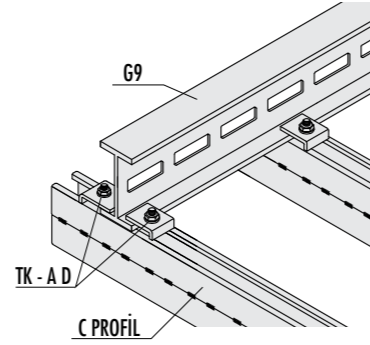
Başlıksız NPT-40 Destek Elemanı
NPT-40 Support Element Without Header

Sipariş Kodu Order Code	Stok Kodu Stock Code	L mm	Ağırlık (Kg/ad.) Weight (Kg/unit)
G7-200 D	0110020049140	200	0,600
G7-300 D	0110030049140	300	0,900
G7-400 D	0110040049140	400	1,200
G7-500 D	0110050049140	500	1,500
G7-600 D	0110060049140	600	1,800
G7-700 D	0110070049140	700	2,100
G7-800 D	0110080049140	800	2,400
G7-900 D	0110090049140	900	2,700
G7-1000 D	0110100049140	1000	3,010
G7-2000 D	0110200049140	2000	6,020
G7-6000 D	0110600049140	6000	18,060



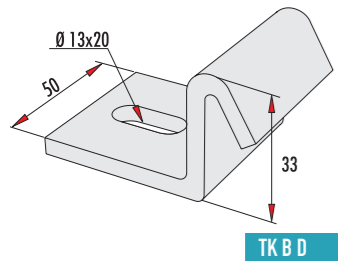
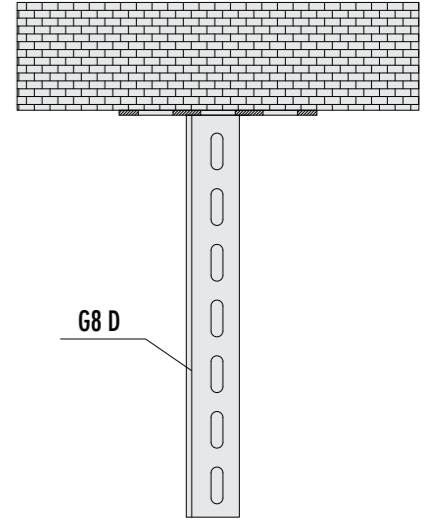
Tespit Kelepçesi / Mounting Clamp

Sipariş Kodu Order Code	Stok Kodu Stock Code	h mm	e mm	Ağırlık (Kg/ad.) Weight (Kg/unit)
TK-15A D	0106101569141	15	6	0,220
TK-20A D	0106102069141	20	6	0,240
TK-25A D	0106102569141	25	6	0,260



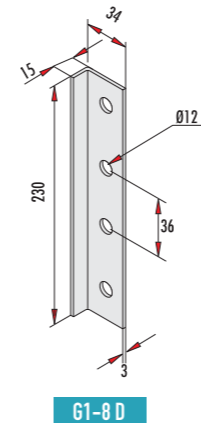
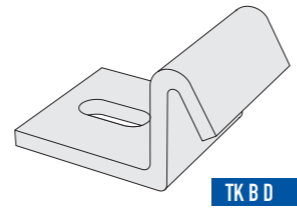
Başlıklı NPT-40 Destek Elemanı
NPT-40 Support Element With Header

Sipariş Kodu Order Code	Stok Kodu Stock Code	L mm	Ağırlık (Kg/ad.) Weight (Kg/unit)
G8-200 D	0111020049140	200	1,220
G8-300 D	0111030049140	300	1,520
G8-400 D	0111040049140	400	1,820
G8-500 D	0111050049140	500	2,120
G8-600 D	0111060049140	600	2,420
G8-700 D	0111070049140	700	2,720
G8-800 D	0111080049140	800	3,020
G8-900 D	0111090049140	900	3,320
G8-1000 D	0111100049140	1000	3,630
G8-2000 D	0111200049140	2000	6,640
G8-6000 D	0111600049140	6000	18,680



Tespit Kelepçesi / Mounting Clamp

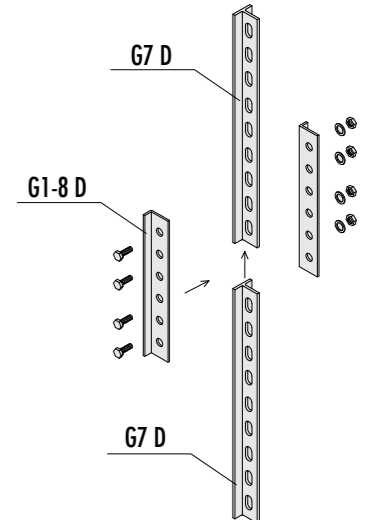
Sipariş Kodu Order Code	Stok Kodu Stock Code	e mm	Ağırlık (Kg/ad.) Weight (Kg/unit)
TK-B D	0106103069141	6	0,270



NPT-40 Ek Elemanı
NPT-40 Jointing Piece

Sipariş Kodu Order Code	Stok Kodu Stock Code	Ağırlık (Kg/set) Weight (Kg/set)
G1-8 D	0111020049140	0,460

Bağlantı için M10x35 Cıvata takımı kullanınız. / M10x35 bolts and nuts are used for fixing.

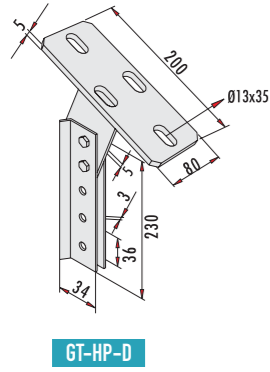


"T" PROFİL TAVAN TESPİT ELEMANLARI

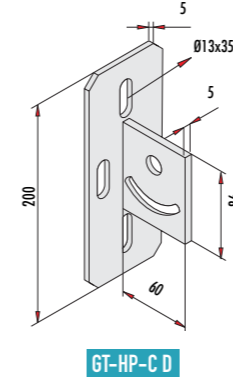
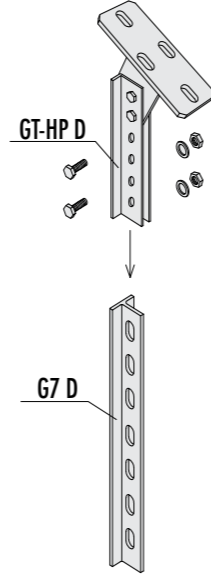
Adjustable Head Plate for "T" Support

"T" PROFİL TAVAN TESPİT ELEMANLARI

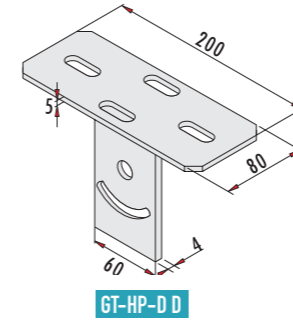
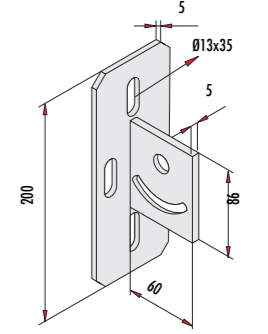
Adjustable Head Plate for "T" Support



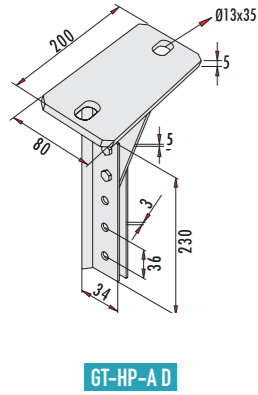
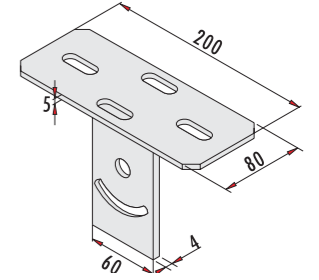
"T" Profil Tavan Tespit Elemanları Adjustable Head Plate For "T" Support		
Sipariş Kodu Order Code	Stok Kodu Stock Code	Ağırlık (Kg/ad.) Weight (Kg/unit)
GT-HP-D	0104T00159141	1,320



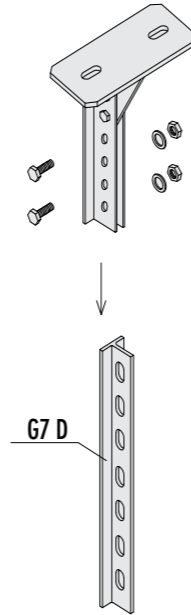
"T" Profil Tavan Tespit Elemanları Adjustable Head Plate For "T" Support		
Sipariş Kodu Order Code	Stok Kodu Stock Code	Ağırlık (Kg/ad.) Weight (Kg/unit)
GT-HP-C D	0104T00459140	0,770



"T" Profil Tavan Tespit Elemanları Adjustable Head Plate For "T" Support		
Sipariş Kodu Order Code	Stok Kodu Stock Code	Ağırlık (Kg/ad.) Weight (Kg/unit)
GT-HP-D D	0104T00559140	0,770



"T" Profil Tavan Tespit Elemanları Adjustable Head Plate For "T" Support		
Sipariş Kodu Order Code	Stok Kodu Stock Code	Ağırlık (Kg/ad.) Weight (Kg/unit)
GT-HP-A D	0104T00259141	1,320



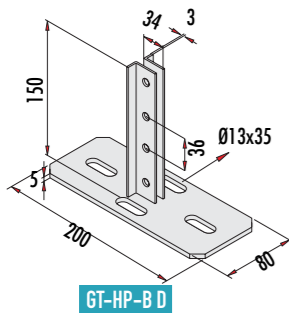
STATİK DEĞERLER Statik Values

"T" Support Statik Değerler Tek taraflı yüklemde *Single side loading*

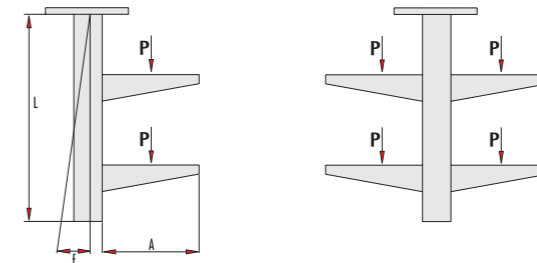
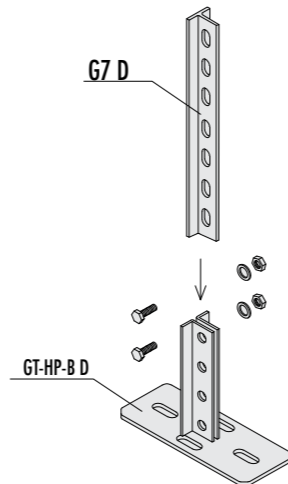
Konsol uzunluğu (Bracket Length) mm (A)	200	200	200	400	400	400	600	600	600
Σ P (N)	1200	2400	3600	650	1300	2000	460	900	1400
L=500 mm f (mm)	3	5	-	3	6	-	3	6	-
L=1000 mm f (mm)	5	11	18	6	12	20	6	13	20
L=2000 mm f (mm)	9	16	23	10	17	25	10	18	26

Çift taraflı askıda max. uniform yüklemde f=0
Max. admissible load, uniformly spread on both sides f=0

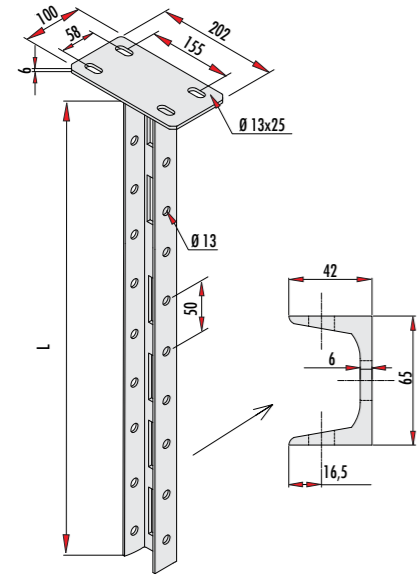
Konsol uzunluğu (Bracket Length) mm (A)	200	200	200	400	400	400	600	600	600
Σ P (N)	2400	3600	4800	1300	1950	2650	920	1360	1860



"T" Profil Tavan Tespit Elemanları Adjustable Head Plate For "T" Support		
Sipariş Kodu Order Code	Stok Kodu Stock Code	Ağırlık (Kg/ad.) Weight (Kg/unit)
GT-HP-B D	0104T00359140	0,950

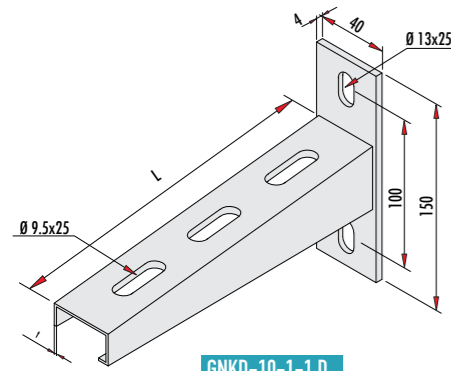


DESTEK ELEMANLARI Support System



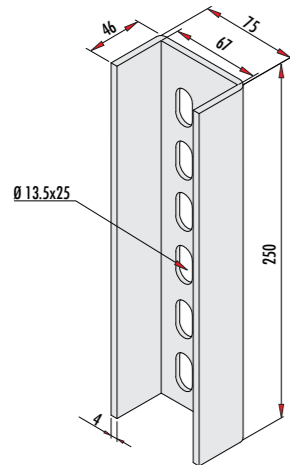
G10-NPU-65-B D

Başlıklı NPU-65 Destek Elemanı Headed NPU-65 Support Element			
Sipariş Kodu Order Code	Stok Kodu Stock Code	L mm	Ağırlık (Kg/ad.) Weight (Kg/Unit)
G10-NPU-65-B-200 D	0103020009140	200	2,191
G10-NPU-65-B-300 D	0103030009140	300	2,811
G10-NPU-65-B-400 D	0103040009140	500	3,431
G10-NPU-65-B-500 D	0103050009140	600	4,051
G10-NPU-65-B-600 D	0103060009140	700	4,671
G10-NPU-65-B-700 D	0103070009140	800	5,291
G10-NPU-65-B-800 D	0103080009140	900	5,911
G10-NPU-65-B-900 D	0103090009140	1000	6,531
G10-NPU-65-B-1000 D	0103100009140	2000	7,151
G10-NPU-65-B-2000 D	0103200009140	3000	13,350
G10-NPU-65-B-3000 D	0103300009140	6000	19,551
G10-NPU-65-B-6000 D	0103600009140		38,151



GNKD-10-1-1 D

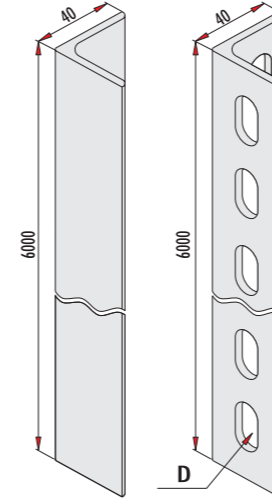
Başlıklı NPU-65 Destek Elemanı Askı Konsolu Headed NPU-65 Support Element Askı Konsolu				
Sipariş Kodu Order Code	Stok Kodu Stock Code	L mm	t mm	Ağırlık (Kg/ad.) Weight (Kg/Unit)
GNKD-10-1-1 D	0303610029140	110	2	0,378
GNKD-20-1-1 D	0303620029140	210	2	0,565
GNKD-30-1-1 D	0303630029140	310	2	0,748
GNKD-40-1-1 D	0303640039140	410	3	1,368
GNKD-50-1-1 D	0303650039140	510	3	1,595
GNKD-60-1-1 D	0303660039140	610	3	1,868



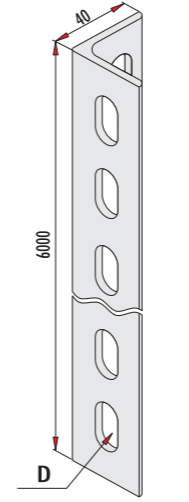
G-NPU-65-EK-250 D

Başlıklı NPU-65 Destek Ek Elemanı Headed NPU-65 Support Attachment		
Sipariş Kodu Order Code	Stok Kodu Stock Code	Ağırlık (Kg/ad.) Weight (Kg/Unit)
G-NPU-65-EK-250 D	1301U21549140	1,185

DESTEK ELEMANLARI Support System



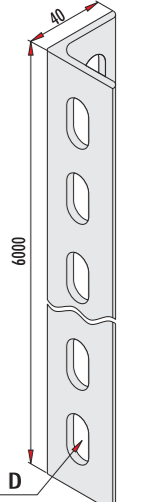
G-40x40x4 D



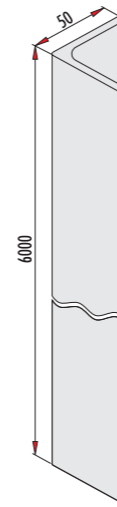
G-40x40x4-A D

Destek Elemanı (NPL 40x40x4)
Support Systems (40x40x4)

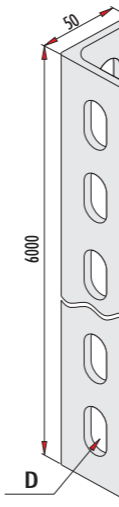
Sipariş Kodu Order Code	Stok Kodu Stock Code	L mm	D mm	Ağırlık (Kg/m) Weight (Kg/m)
G-40x40x4 D	0112004049140	6000	-	2,500
G-40x40x4-A D	01120A4049140	6000	11x35	2,420
G-40x40x4-B D	01120B4049140	6000	15x25	2,420



G-40x40x4-B D



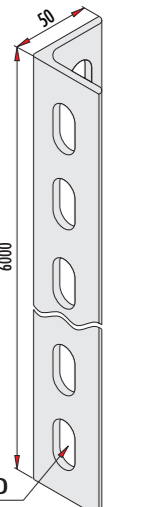
G-50x50x5 D



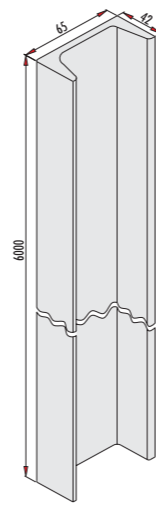
G-50x50x5-A D

Destek Elemanı (NPL 50x50x5)
Support Systems (50x50x5)

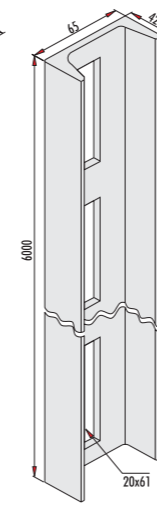
Sipariş Kodu Order Code	Stok Kodu Stock Code	L mm	D mm	Ağırlık (Kg/m) Weight (Kg/m)
G-50x50x5 D	0112005049140	6000	-	3,820
G-50x50x5-A D	01120A5049140	6000	11x35	3,770
G-50x50x5-B D	01120B5049140	6000	15x25	3,770



G-50x50x5-B D



G-NPU-65 D

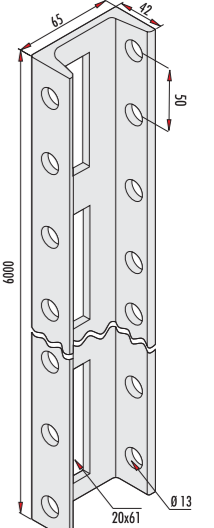


G-NPU-65 A D

NPU-65 Profil Destek Elemanı
NPU Profiles Support System

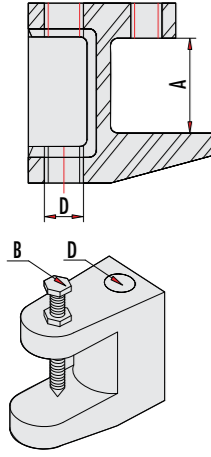
Sipariş Kodu Order Code	Stok Kodu Stock Code	L mm	Ağırlık (Kg/m) Weight (Kg/m)
G-NPU-65 D	0112005049140	6000	7,650
G-NPU-65 A D	01120A5049140	6000	7,090
G-NPU-65 B D	01120B5049140	6000	7,090

Maksimum imalat boyu 6 mt. dir. İsteğe bağlı olarak istenilen boyda imalat yapılabilir.
Siparişlerde lütfen ihtiyacınız olan boy ölçüsünü bildiriniz.
Maximum manufacturing length is 6 mt. Requested lengths can be manufactured.
Please inform the length when ordering.



G-NPU-65 B D

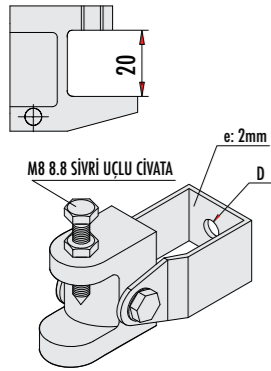
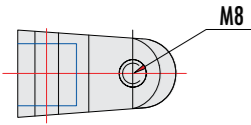
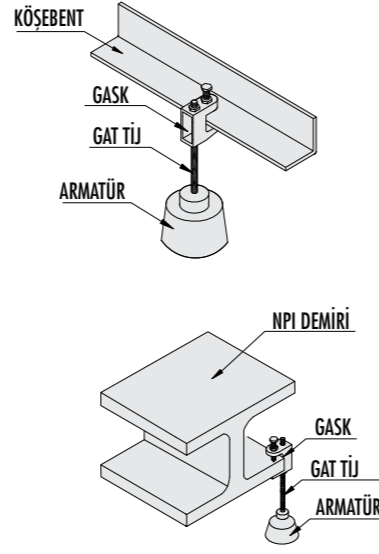
PROFİL ASKI ELEMANI Profile Suspension Member



GASK- A D

Profil Askı Elemanı / Profile Suspension Member

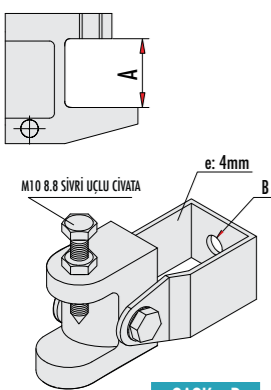
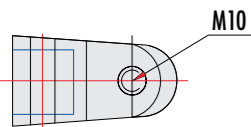
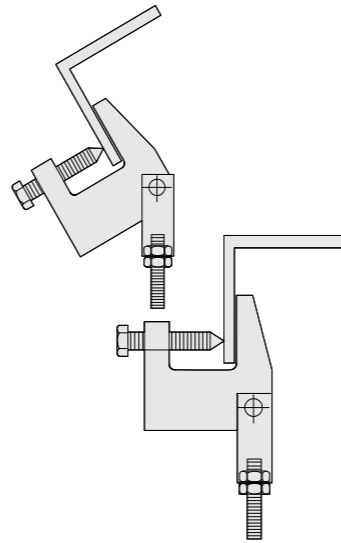
Sipariş Kodu Order Code	Stok Kodu Stock Code	A mm	B mm	D mm	Ağırlık (Kg/ad.) Weight (Kg/unit)
GASK-1 EKO D	04000EKOM69140	17	M8	Ø7	0,085
GASK-3 EKO D	04000EKOM89140	17	M8	Ø8,5	0,081
GASK-1 D	040000809141	20	M8	Ø8,5	0,135
GASK-3 D	0400001009141	20	M8	Ø10,5	0,130
GASK-4 D	0400001109141	20	M8	Ø12,5	0,130
GASK-Y-M10-25 D	0400YM10250	25	M10	Ø10,5	0,250
GASK-Y-M12-25 D	0400YM12250	25	M10	Ø12,5	0,250
GASK-M10-35 D	0400YM10350	35	M10	Ø10,5	0,395
GASK-M12-35 D	0400YM12250	35	M10	Ø12,5	0,390
GASK-M10-40 D	0400YM10400	40	M10	Ø10,5	0,316
GASK-M12-40 D	0400YM12400	40	M10	Ø12,5	0,300



GASK- A D

Profil Askı Elemanı / Profile Suspension Member

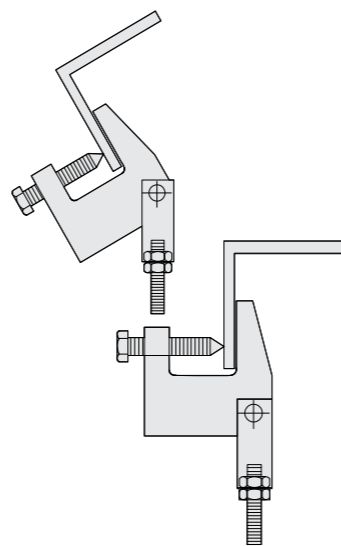
Sipariş Kodu Order Code	Stok Kodu Stock Code	D mm	Ağırlık (Kg/ad.) Weight (Kg/unit)
GASK-1A D	040000A809141	Ø 8,5	0,210
GASK-3A D	040000A1009141	Ø 10,5	0,205
GASK-4A D	0400A1109141	Ø 12,5	0,200



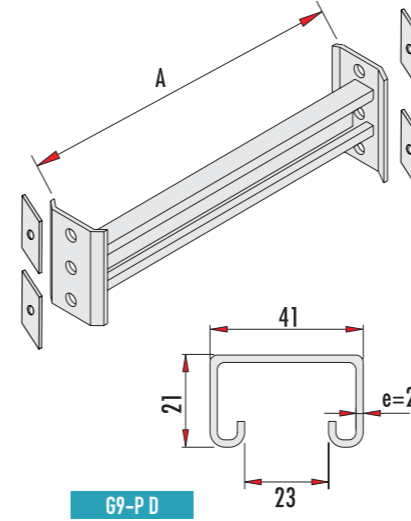
GASK - B

Ağır Yük Profil Askı Elemanı / Profile Suspension Member

Sipariş Kodu Order Code	Stok Kodu Stock Code	A mm	B mm	Ağırlık (Kg/ad.) Weight (Kg/unit)
GASK-BY-M10-25 D	0700BYM10250	25	M10	0,410
GASK-BY-M12-25 D	0700BYM12250	25	M12	0,405
GASK-BY-M10-35 D	0700BYM10350	35	M10	0,609
GASK-BY-M12-35 D	0700BYM12350	35	M12	0,605
GASK-BY-M10-40 D	0700BYM10400	40	M10	0,480
GASK-BY-M12-40 D	0700BYM12400	40	M12	0,470
GASK-B-M10 D	0700BYM10290	29	M10	0,625
GASK-B-M12 D	0700BYM12290	29	M12	0,620



NPI-80 MERDİVEN Rung For NPI Ladder

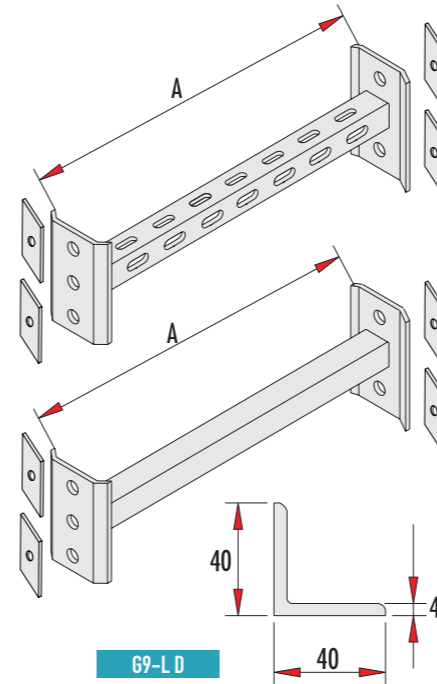
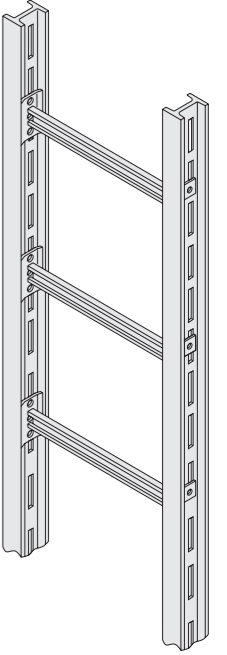


G9-P D

NPI Merdiven Basamağı
Rung For NPI Ladder

Sipariş Kodu Order Code	Stok Kodu Stock Code	A mm	e mm	Ağırlık (Kg/ad.) Weight (Kg/unit)
G9-300-P D	0107030029141	300	2	1,270
G9-400-P D	0107040029141	400	2	1,420
G9-500-P D	0107050029141	500	2	1,570
G9-600-P D	0107060029141	600	2	1,720
G9-700-P D	0107070029141	700	2	1,870
G9-800-P D	0107080029141	800	2	2,020
G9-900-P D	0107090029141	900	2	2,170
G9-1000-P D	0107100029141	1000	2	2,320
G9-1200-P D	0107120029141	1200	2	2,620

Merdiven Basamaklarına Kare Pul Ve Cıvata Takımı Dahildir.
Square washers and bolts kit are included in the stair treads.

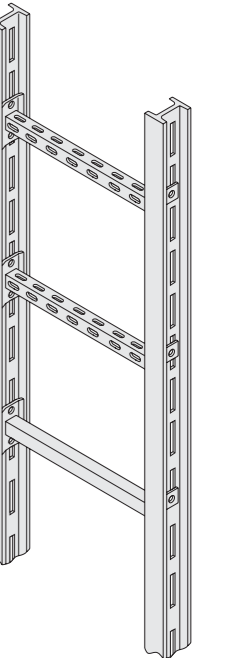


G9-L D

NPI Merdiven Basamağı
Rung For NPI Ladder

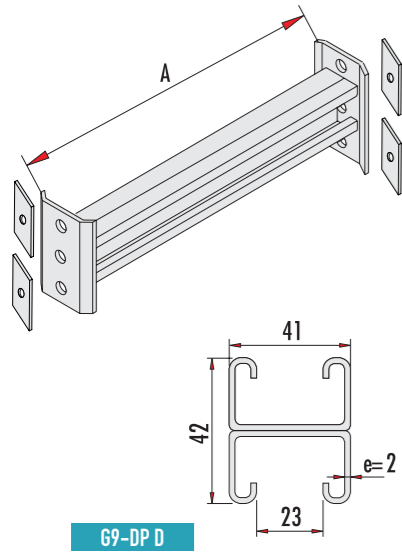
Sipariş Kodu Order Code	Stok Kodu Stock Code	A mm	e mm	Ağırlık (Kg/ad.) Weight (Kg/unit)
G9-300-L D	0109030049141	300	4	1,550
G9-400-L D	0109040049141	400	4	1,790
G9-500-L D	0109050049141	500	4	2,030
G9-600-L D	0109060049141	600	4	2,280
G9-700-L D	0109070049141	700	4	2,520
G9-800-L D	0109080049141	800	4	2,760
G9-900-L D	0109090049141	900	4	3,005
G9-1000-L D	0109100049141	1000	4	3,250
G9-1200-L D	0109120049141	1200	4	3,730

Merdiven Basamaklarına Kare Pul Ve Cıvata Takımı Dahildir.
Square washers and bolts kit are included in the stair treads.



Kodlar sadece basamak içindir. Taşıyıcı profilleri NPI destek elemanları sayfasından sipariş ediniz.
Basamakların siparişlerinde lütfen delikli olup olmadığını belirtiniz.
These codes are only defined for rungs. Please choose the main profiles from the NPI support systems page.
Please specify if the rungs will be slotted or not in your order.

NPI-80 MERDİVEN Rung For NPI Ladder

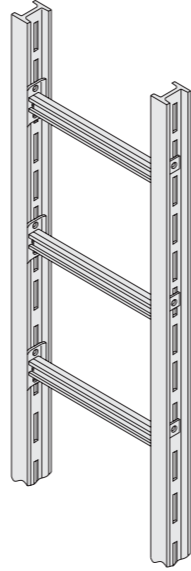


NPI Merdiven Basamağı
Rung For NPI Ladder

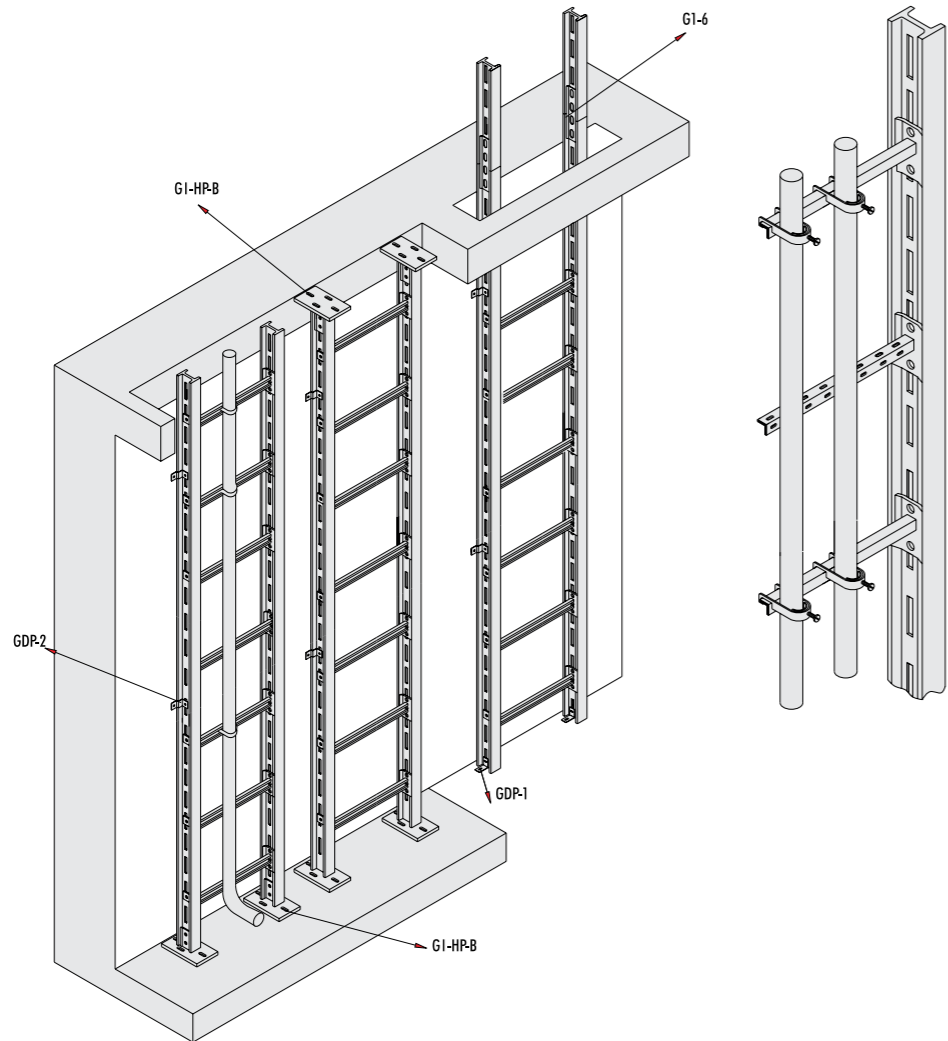
Sipariş Kodu Order Code	Stok Kodu Stock Code	A mm	e mm	Ağırlık (Kg/ad.) Weight (Kg/unit)
G9-300-DP D	0108030029141	300	2	1,720
G9-400-DP D	0108040029141	400	2	2,020
G9-500-DP D	0108050029141	500	2	2,320
G9-600-DP D	0108060029141	600	2	2,620
G9-700-DP D	0108070029141	700	2	2,920
G9-800-DP D	0108080029141	800	2	3,220
G9-900-DP D	0108090029141	900	2	3,520
G9-1000-DP D	0108100029141	1000	2	3,820
G9-1200-DP D	0108120029141	1200	2	4,120

Merdiven Basamaklarına Kare Pul Ve Cıvata Takımı Dahildir.
Square washers and bolts kit are included in the stair treads.

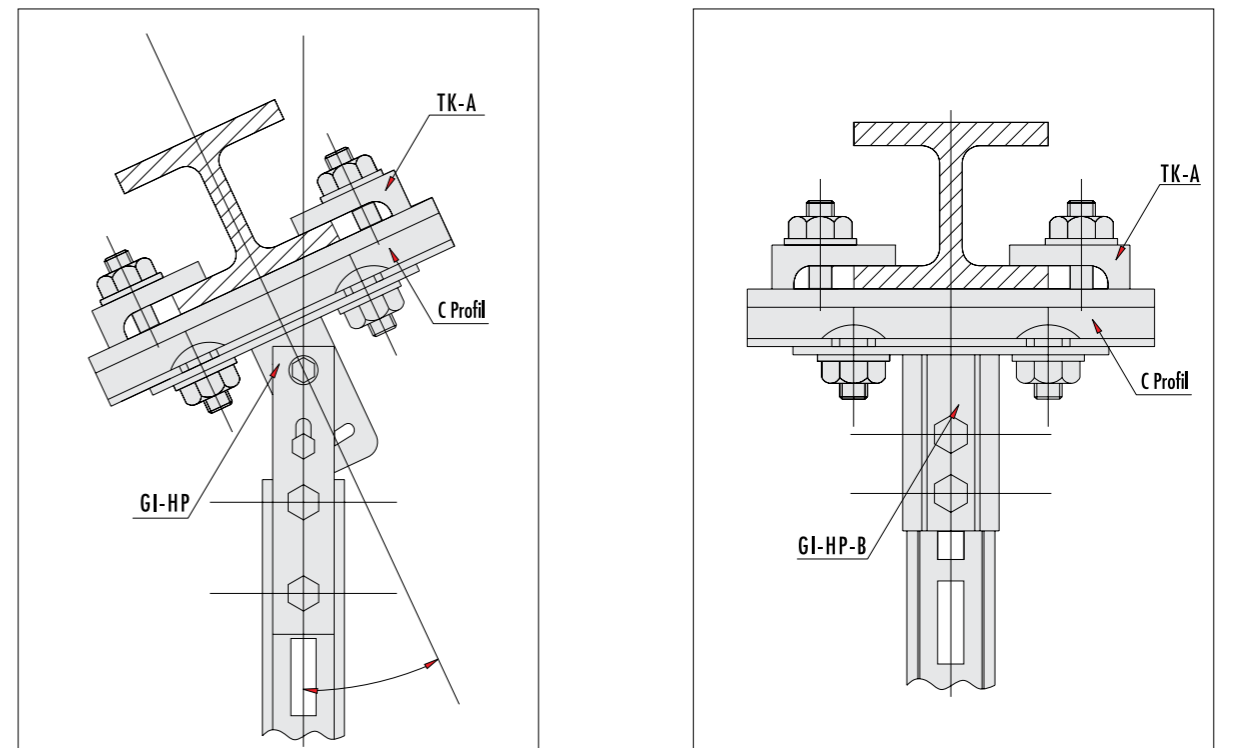
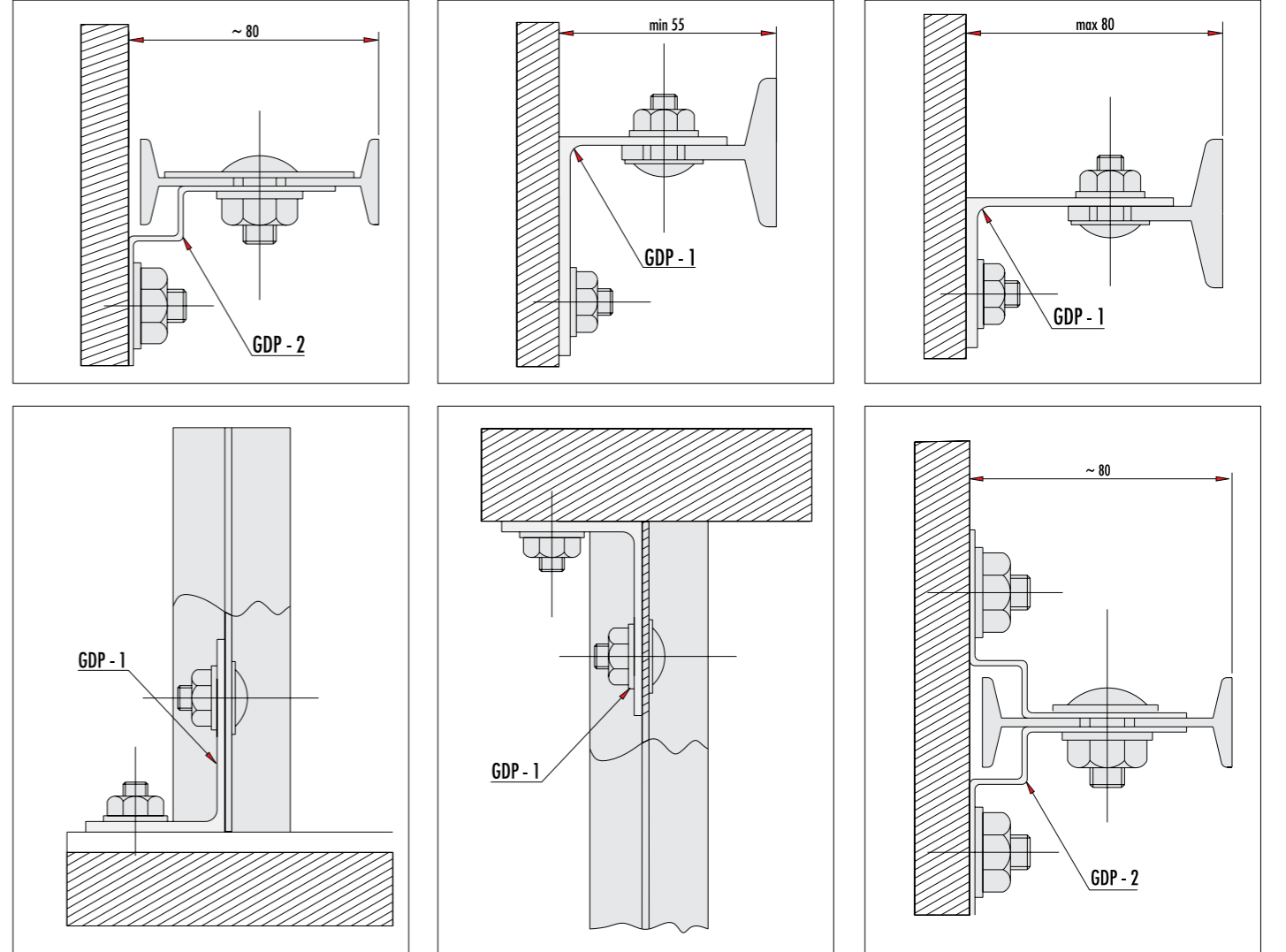
Kodlar sadece basamak içindir. Taşıyıcı profilleri NPI destek elemanları sayısından sipariş ediniz.
Basamakların siparişlerinde lütfen delikli olup olmadığını belirtiniz.
These codes are only defined for rungs. Please choose the main profiles from the NPI support systems page.
Please specify if the rungs will be slotted or not in your order.



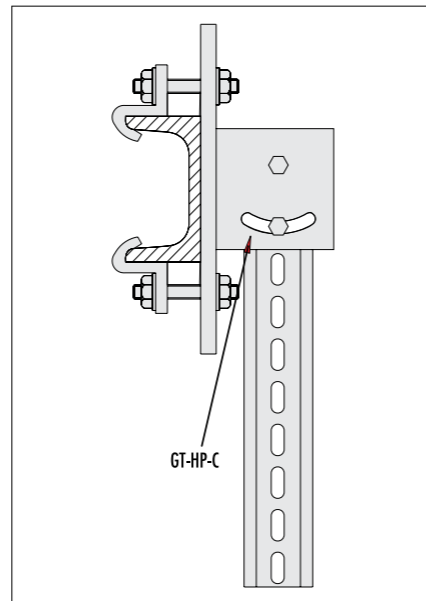
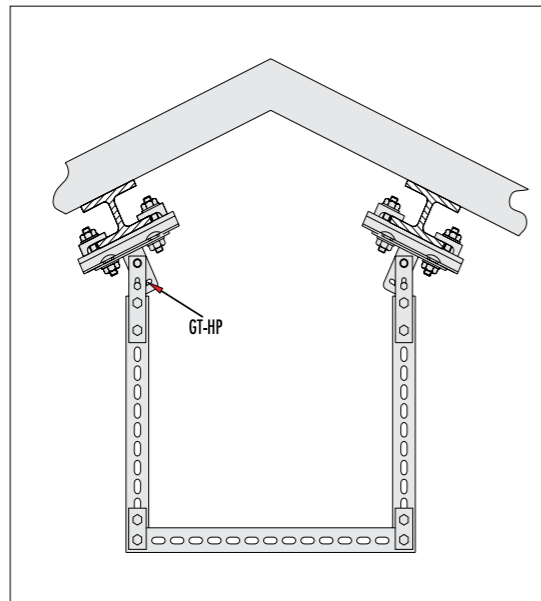
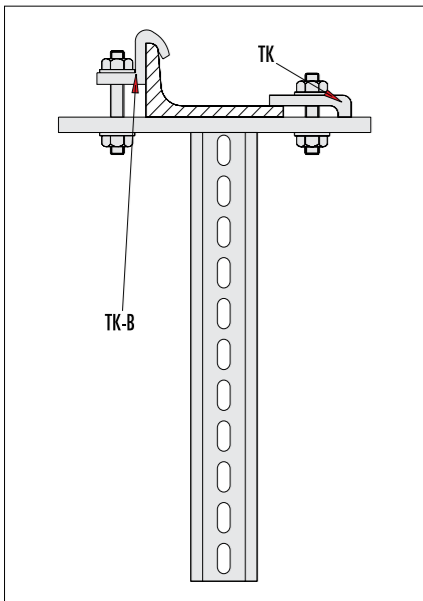
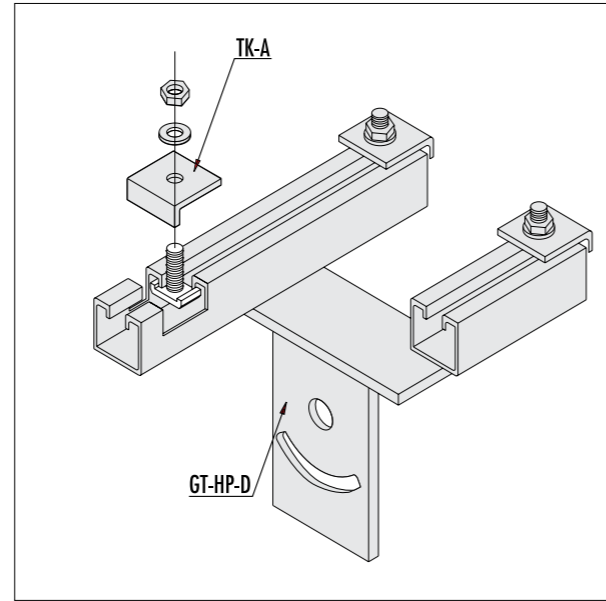
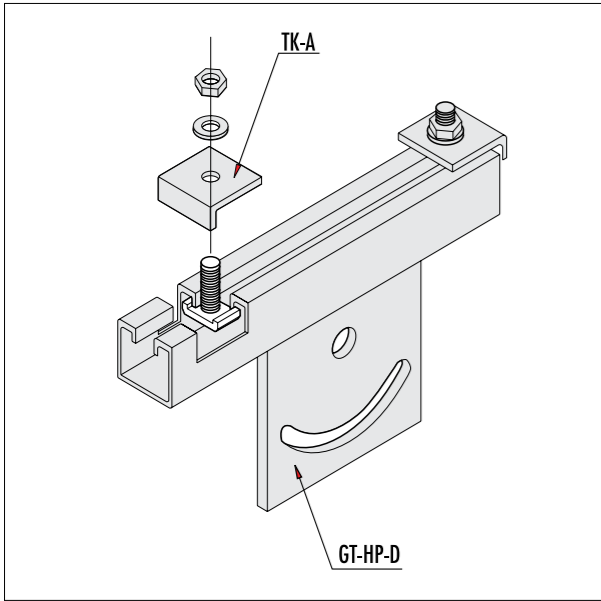
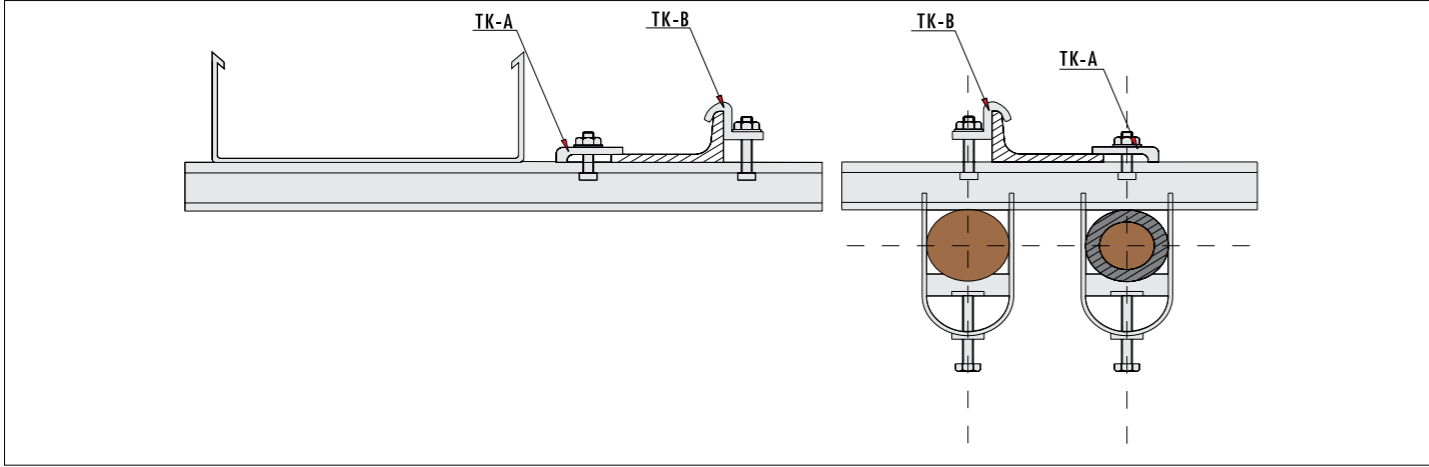
Montaj Örneği / Assembly Example



Montaj Örneği / Assembly Example

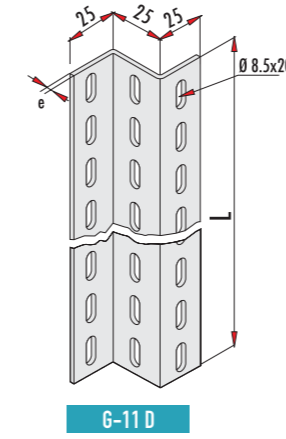


Montaj Örneği / Assembly Example

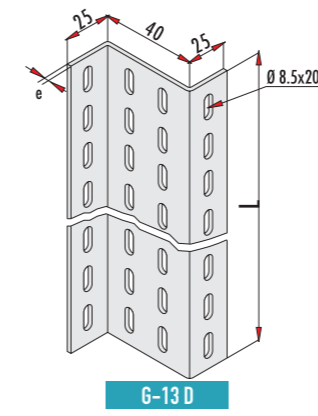
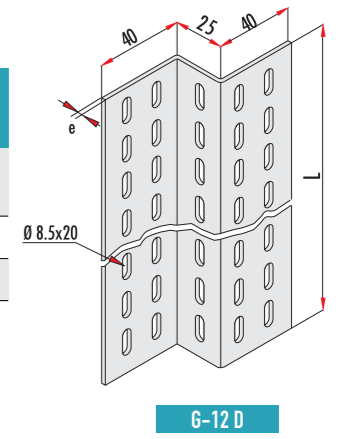


KONSOL ASKI SİSTEMLERİ

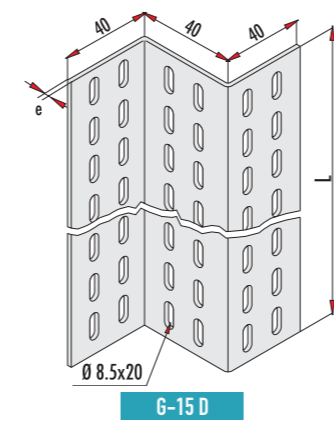
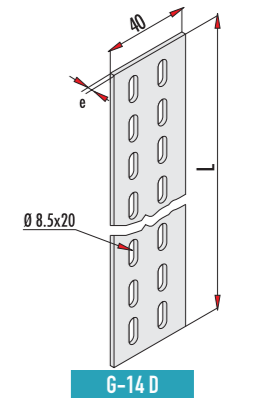
Bracket Hanging Systems



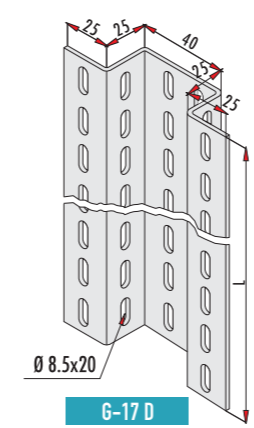
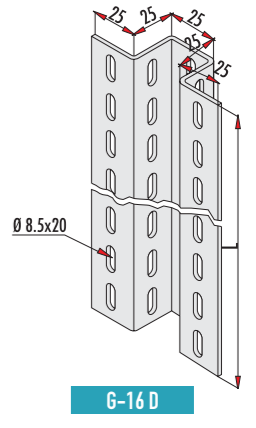
Konsol Askı Sistemleri Bracket Hanging Systems				
Sipariş Kodu Order Code	Stok Kodu Stock Code	L mm	e mm	Ağırlık (Kg/m) Weight (Kg/m)
G-11 D	0201061129140	3000	2	1,140
G-12 D	0201061229140	3000	2	1,600



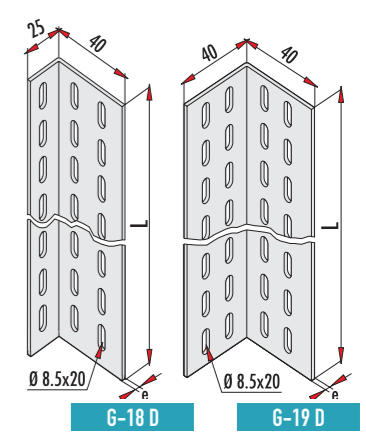
Konsol Askı Sistemleri Bracket Hanging Systems				
Sipariş Kodu Order Code	Stok Kodu Stock Code	L mm	e mm	Ağırlık (Kg/m) Weight (Kg/m)
G-13 D	0201061329140	3000	2	1,360
G-14 D	0201061429140	3000	2	0,640



Konsol Askı Sistemleri Bracket Hanging Systems				
Sipariş Kodu Order Code	Stok Kodu Stock Code	L mm	e mm	Ağırlık (Kg/m) Weight (Kg/m)
G-15 D	0201061529140	3000	2	1,920
G-16 D	0201061629140	3000	2	2,000

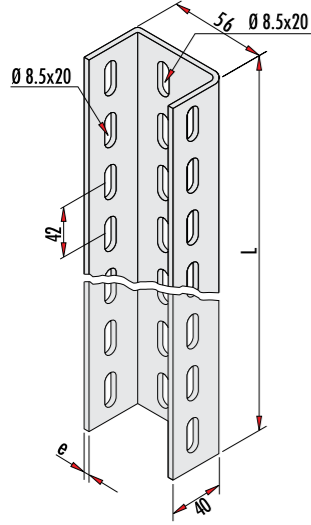


Konsol Askı Sistemleri Bracket Hanging Systems				
Sipariş Kodu Order Code	Stok Kodu Stock Code	L mm	e mm	Ağırlık (Kg/m) Weight (Kg/m)
G-17 D	0201061729140	3000	2	2,120
G-18 D	0201061829140	3000	2	0,960
G-19 D	0201061929140	3000	2	1,300



KONSOL ASKI SİSTEMLERİ

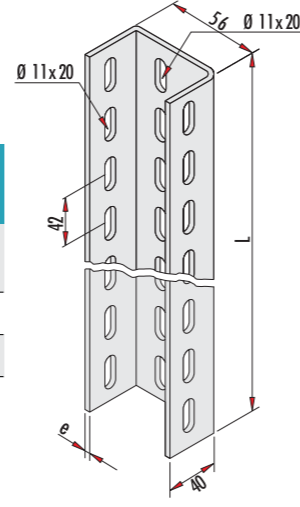
Bracket Hanging Systems



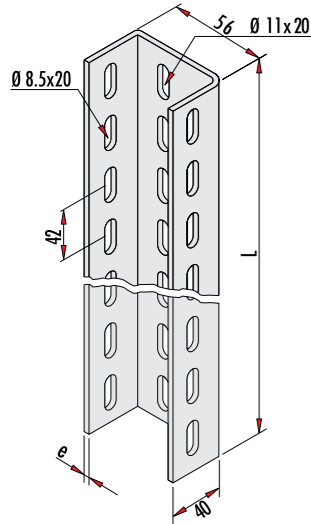
G-5-3000 D

Konsol Askı Sistemleri
Bracket Hanging Systems

Sipariş Kodu Order Code	Stok Kodu Stock Code	L mm	e mm	Ağırlık (Kg/m) Weight (Kg/m)
G-5-3000 D	0201000529140	3000	2	1,880
G-5/2-3000 D	0201002529140	3000	2	1,800



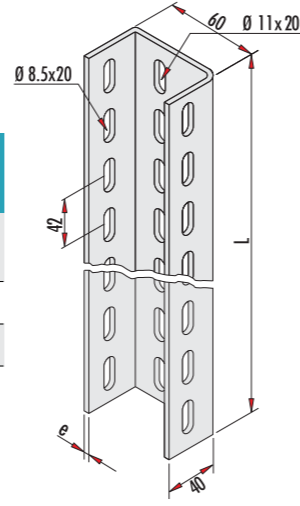
G-5/2-3000 D



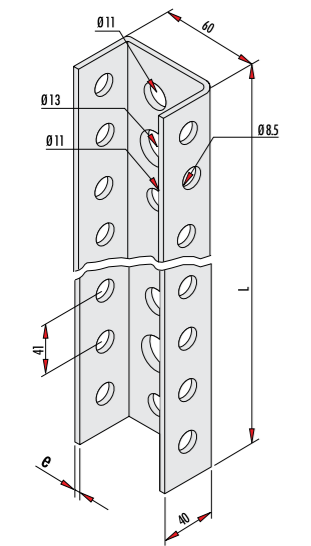
G-5-A D

Konsol Askı Sistemleri
Bracket Hanging Systems

Sipariş Kodu Order Code	Stok Kodu Stock Code	L mm	e mm	Ağırlık (Kg/m) Weight (Kg/m)
G-5A D	020100A539140	3000	2,5	2,350
G-5B D	020100B599140	3000	3	2,770



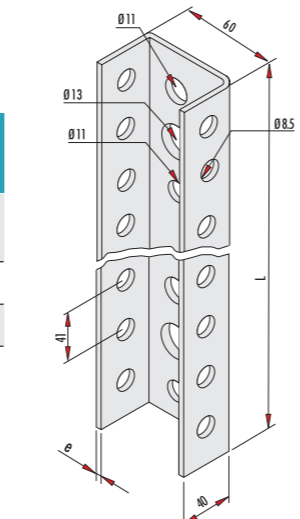
G-5B D



G-5C D

Konsol Askı Sistemleri
Bracket Hanging Systems

Sipariş Kodu Order Code	Stok Kodu Stock Code	L mm	e mm	Ağırlık (Kg/m) Weight (Kg/m)
G-5C D	0201100C539140	3000	2,5	2,450
G-5D D	0201100D539140	3000	3	2,950

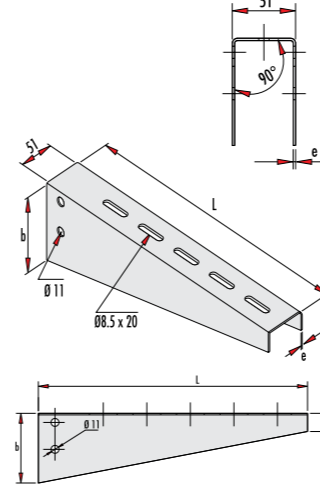


G-5D D

Bu ürünler isteğe bağlı olarak Pregalvaniz, Corten-A, Alüminyum ve 304-316 (SS 304-316) Kalite Paslanmaz Sacdan imal edilebilir. These products can be produced from made of Pregalvanised, CORTEN-A, Aluminium and 304-316 (SS304-316) quality steel sheet optionally. Kaplama: TS 914 EN ISO-1461 (BS-EN-ISO-1461) Sıcak Daldırma Galvaniz. Coating: TS 914 EN ISO-1461 (BS-EN-ISO-1461) Hot Dip Galvanized.

ASKI KONSOLLARI

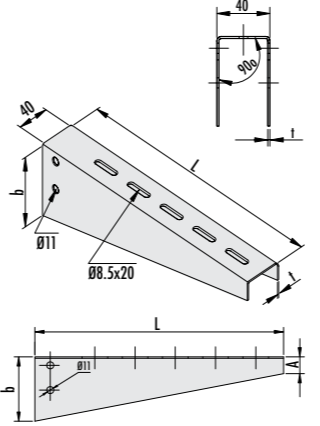
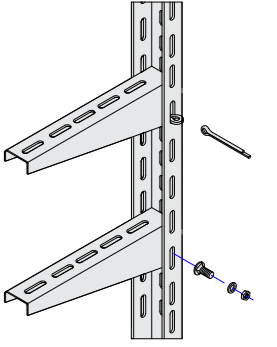
Hanging Systems



GKA D

Askı Konsolu / Hanger Bracket

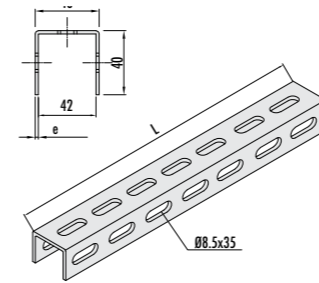
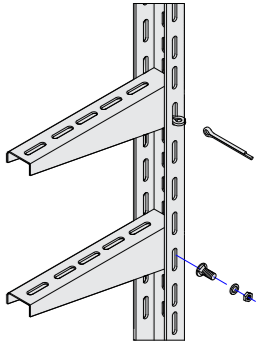
Sipariş Kodu Order Code	Stok Kodu Stock Code	L mm	b mm	A mm	e mm	Ağırlık (Kg/ad) Weight (Kg/unit)
GKA-5 D	0301000519140	100	64	12	1,5	0,149
GKA-10 D	0301001019140	140	64	12	1,5	0,209
GKA-20 D	0301002029140	240	64	23	2	0,520
GKA-30 D	0301003029140	340	90	23	2	0,880
GKA-40 D	0301004029140	440	90	25	3	1,720
GKA-50 D	0301005029140	540	90	25	3	2,100
GKA-60 D	0301006029140	640	90	25	3	2,400



GKA-40 D

Askı Konsolu / Hanger Bracket

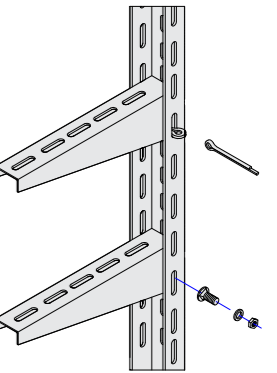
Sipariş Kodu Order Code	Stok Kodu Stock Code	L mm	b mm	A mm	e mm	Ağırlık (Kg/ad) Weight (Kg/unit)
GKA-5-40 D	030105EKO39140	100	64	12	1,5	0,136
GKA-10-40 D	030110EKO39140	140	64	12	1,5	0,191
GKA-20-40 D	030120EKO49140	240	64	23	2	0,478
GKA-30-40 D	030130EKO49140	340	90	23	2	0,816
GKA-40-40 D	030140EKO69140	440	90	25	2	1,060
GKA-50-40 D	030150EKO69140	540	90	25	2	1,310
GKA-60-40 D	030160EKO69140	640	90	25	2	1,550



G-5-3000 EKO D

Askı Konsolu için Profil / Profile for Hanger Console

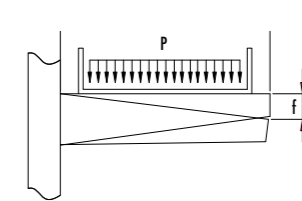
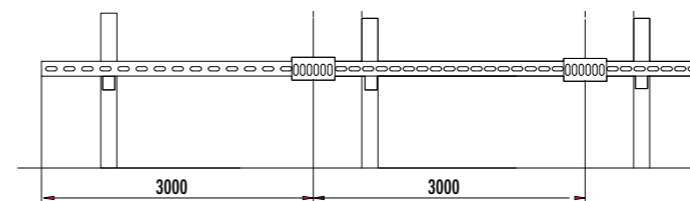
Sipariş Kodu Order Code	Stok Kodu Stock Code	L mm	e mm	Ağırlık (Kg/m) Weight (Kg/m)
G-5-3000-2 EKO D	02010EKO49140	3000	2	1,700
G-5-3000-1,5 EKO D	02010EKO39140	3000	1,5	1,390



Askı Konsolları Seyim Testi

Hanging Bracket Load Deflection

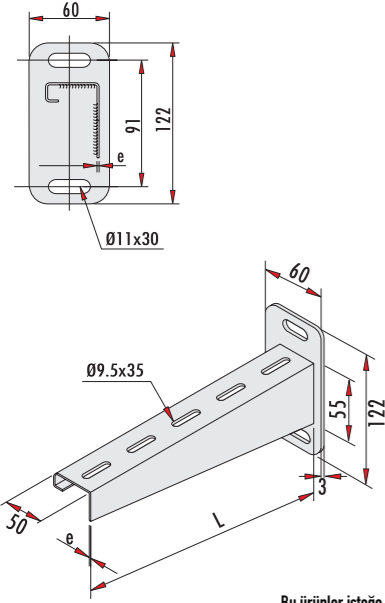
Örnek Olarak Hazırlanmış Askı Tipidir.



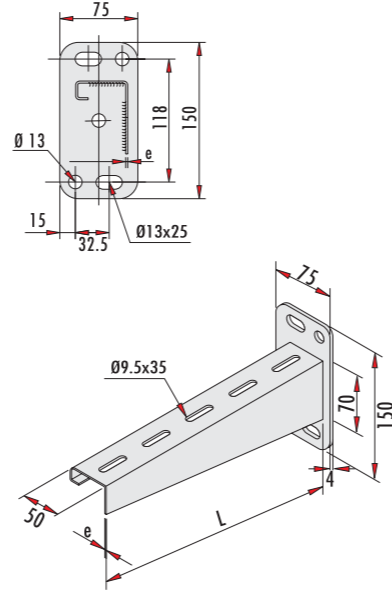
L mm	P- (Yük) Load capacity - SWL	f mm
100	200 kg	5
140	230 kg	5
240	235 kg	5
340	210 kg	5
440	190 kg	7
540	170 kg	8
640	160 kg	10

Bu ürünler isteğe bağlı olarak Pregalvaniz, Corten-A, Alüminyum ve 304-316 (SS 304-316) Kalite Paslanmaz Sacdan imal edilebilir. These products can be produced from made of Pregalvanised, CORTEN-A, Aluminium and 304-316 (SS304-316) quality steel sheet optionally. Kaplama: TS 914 EN ISO-1461 (BS-EN-ISO-1461) Sıcak Daldırma Galvaniz. Coating: TS 914 EN ISO-1461 (BS-EN-ISO-1461) Hot Dip Galvanized.

DUVAR KONSOLLARI Wall Bracket



Düvar Konsolu / Wall Bracket				
Sipariş Kodu Order Code	Stok Kodu Stock Code	L mm	e mm	Ağırlık (Kg/ad.) Weight (Kg/unit)
GKD - 5 D	0302110529140	60	1,5	0,230
GKD - 10 D	0302001019140	110	1,5	0,300
GKD - 20 D	0302002029140	210	2	0,510
GKD - 30 D	0302003029140	310	2	1,000
GKD - 40 D	0302004029140	410	3	1,450
GKD - 50 D	0302005029140	510	3	1,730
GKD - 60 D	0302006029140	610	3	2,000



Bu ürünler isteğe bağlı olarak Pregalvaniz, Corten-A, Alüminyum ve 304-316 (SS 304-316) Kalite Paslanmaz Sacdan imal edilebilir.
These products can be produced from made of Pregalvanised, CORTEN-A, Aluminium and 304-316 (SS304-316) quality steel sheet optionally.

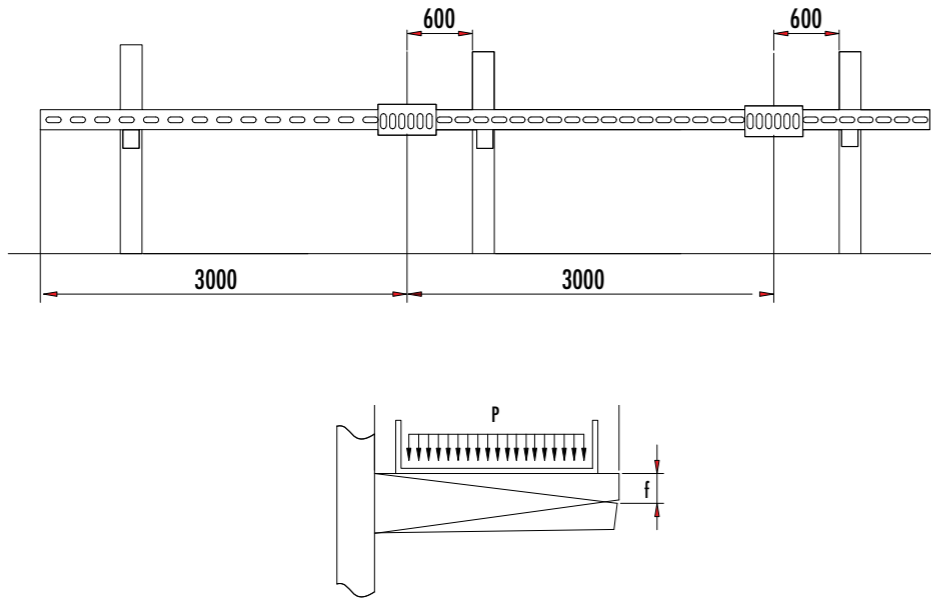
GKD-5 D / GKD-20 D

GKD-30 D / GKD-60 D

Düvar Konsolları Seyim Testi

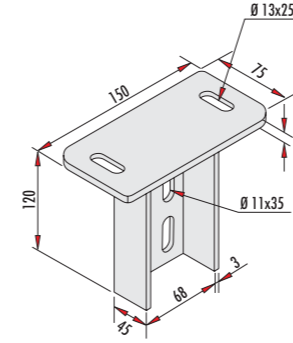
Wall Consoles Sight Test

Örnek Olarak Hazırlanmış Askı Tipidir.



L mm	P- (YÜK) Load capacity - SWL	f mm
60	200 kg	5
110	235 kg	5
210	275 kg	5
310	230 kg	5
410	220 kg	7
510	200 kg	8
610	180 kg	10

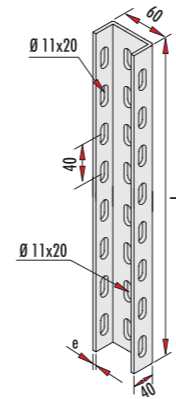
KONSOL ASKI SİSTEMLERİ Bracket Hanging Systems



G3-C D

Tavan Konsolu / Ceiling Bracket

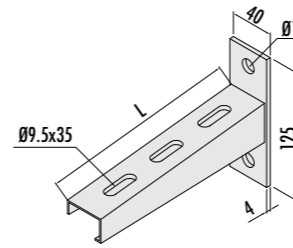
Sipariş Kodu Order Code	Stok Kodu Stock Code	Ağırlık (Kg/ad.) Weight (Kg/unit)
G3 - C D	020200C329140	0,835



G5-B-2 D

Konsol Askı Sistemleri / Bracket Hanging Systems

Sipariş Kodu Order Code	Stok Kodu Stock Code	L mm	e mm	Ağırlık (Kg/m) Weight (Kg/m)
G5-B-2 D	020100B629140	3000	2	1,880
G5-B-3 D	020100B739140	3000	3	2,770



GNKD-1 D

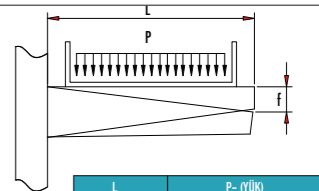
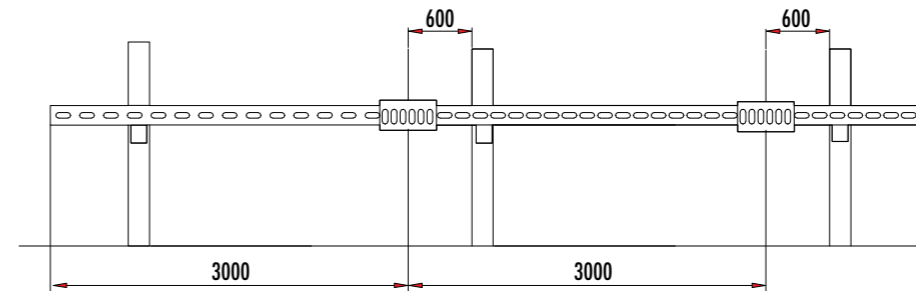
Askı Konsolu / Hanger Bracket

Sipariş Kodu Order Code	Stok Kodu Stock Code	L mm	e mm	Ağırlık (Kg/ad.) Weight (Kg/unit)
GNKD-10-1 D	0302610029140	110	2	0,343
GNKD-20-1 D	0302620029140	210	2	0,527
GNKD-30-1 D	0302630029140	310	2	0,714
GNKD-40-1 D	0302640039140	410	3	1,276
GNKD-50-1 D	0302650039140	510	3	1,557
GNKD-60-1 D	0302660039140	610	3	1,837

Askı Konsolları Seyim Testi

Hanging Bracket Load Deflection

Örnek Olarak Hazırlanmış Askı Tipidir.

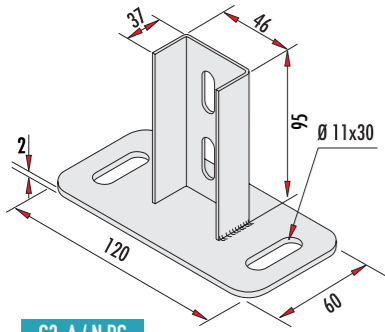


L mm	P- (YÜK) Load capacity - SWL	f mm
110	300 kg	5
210	280 kg	5
310	255 kg	5
410	155 kg	7
510	140 kg	8
610	130 kg	10

Bu ürünler isteğe bağlı olarak Pregalvaniz, Corten-A, Alüminyum ve 304-316 (SS 304-316) Kalite Paslanmaz Sacdan imal edilebilir.
These products can be produced from made of Pregalvanised, CORTEN-A, Aluminium and 304-316 (SS304-316) quality steel sheet optionally.

KONSOL ASKI SİSTEMLERİ

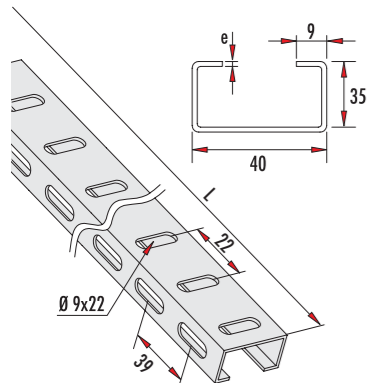
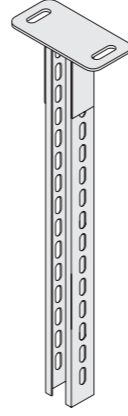
Bracket Hanging Systems



G3-A / N PG

Tavan Konsolu / Ceiling Bracket

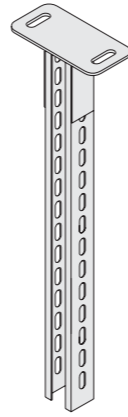
Sipariş Kodu Order Code	Stok Kodu Stock Code	Ağırlık (kg/ad.) Weight (kg/unit)
G3-A / N PG	020200N329140	0,265



GNU-1 PG

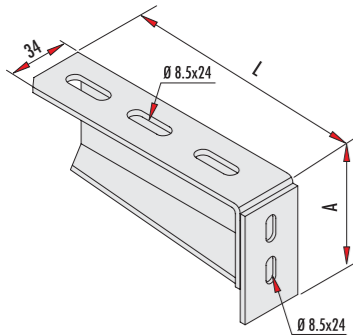
Konsol Askı Sistemleri / Bracket Hanging Systems

Sipariş Kodu Order Code	Stok Kodu Stock Code	L mm	e mm	Ağırlık (Kg/m) Weight (Kg/m)
GNU-1 PG	0201POB628220	2400	1,2	1,152
GNU-2 PG	0201POB738220	2400	1,5	1,428

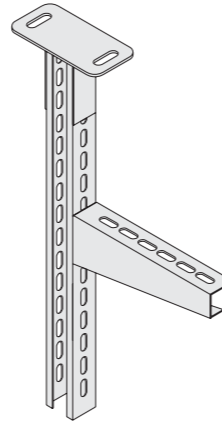


Askı Konsolu / Hanger Bracket

Sipariş Kodu Order Code	Stok Kodu Stock Code	L mm	e mm	Ağırlık (Kg/ad.) Weight (Kg/unit)
GNKA-10 PG	0302PG1018220	110	1,2	0,118
GNKA-20 PG	0302PG2018220	210	1,2	0,254
GNKA-30 PG	0302PG3028220	310	1,5	0,452
GNKA-40 PG	0302PG4028220	410	1,5	0,590
GNKA-50 PG	0302PG5038220	510	2	0,966
GNKA-60 PG	0302PG6038220	610	2	1,342



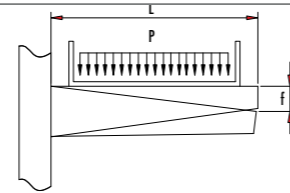
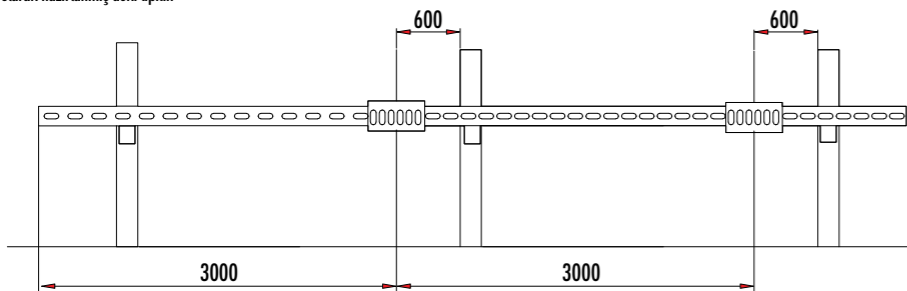
GNKA-PG



Askı Konsolları Seyim Testi

hanging bracket load deflection

örnek olarak hazırlanmış askı tipidir.



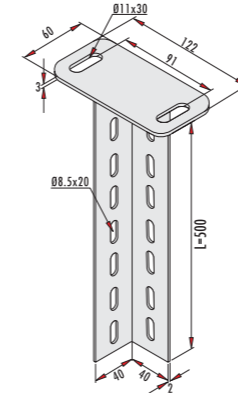
L mm	P- (YÜK) Load capacity - SWL	f mm
110	150 kg	5
210	135 kg	5
310	130 kg	5
410	115 kg	7
510	105 kg	8
610	95 kg	10

Bu ürünler isteğe bağlı olarak Pregalvaniz, Corten-A, Alüminyum ve 304-316 (SS 304-316) Kalite Paslanmaz Sacdan imal edilebilir.
These products can be produced from made of Pregalvanised, CORTEN-A, Aluminium and 304-316 (SS304-316) quality steel sheet optionally.

Kaplama: TS 822 Pregavaniz / Coating: TS 822 Pregavaniz

Tavan Konsolu

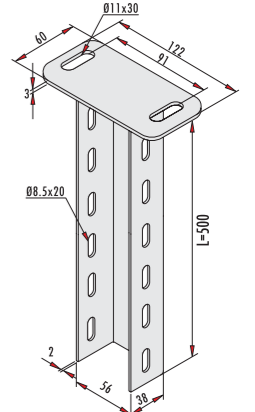
Ceiling Bracket



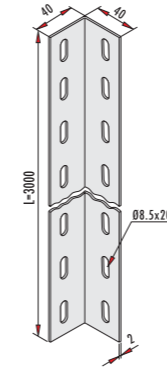
G-2-500 D

Tavan Konsolu / Ceiling Bracket

Sipariş Kodu Order Code	Stok Kodu Stock Code	Ağırlık (Kg/ad.) Weight (Kg/unit)
G-2-500 D	020200g229140	0,700
G-3-500 D	020200g329140	1,050



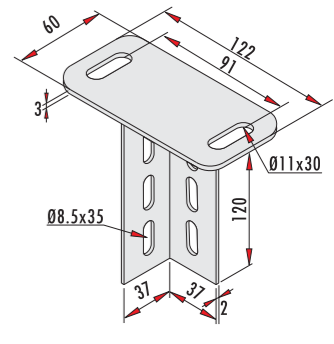
G-3-500 D



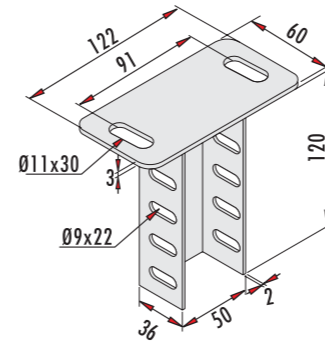
G-4-3000 D

Tavan Konsolu / Ceiling Bracket

Sipariş Kodu Order Code	Stok Kodu Stock Code	Ağırlık (Kg/ad.) Weight (Kg/unit)
G-4-3000 D	020200G429140	3,116
GART-1 D	0202000129140	0,320



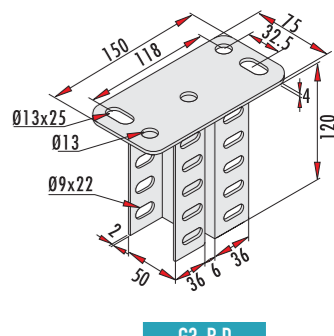
GART-1 D



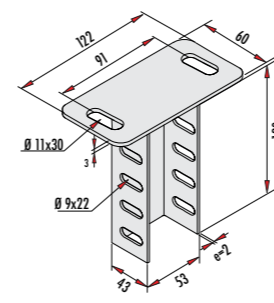
G3-A D

Tavan Konsolu / Ceiling Bracket

Sipariş Kodu Order Code	Stok Kodu Stock Code	Ağırlık (Kg/ad.) Weight (Kg/unit)
G3-A D	020200A329140	0,380
G3-B D	020200B329140	0,620



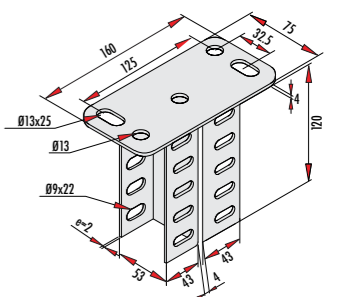
G3-B D



G3-A EKO D

Eko Seri Tavan Konsolu / Ceiling Bracket

Sipariş Kodu Order Code	Stok Kodu Stock Code	Ağırlık (Kg/ad.) Weight (Kg/unit)
G3-A EKO D	0202EKO A29140	0,418
G3-B EKO D	0202EKO B29140	0,868



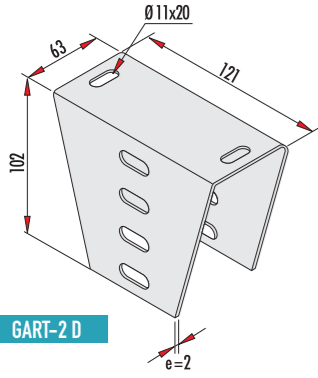
G3-B EKO D

Bu ürünler isteğe bağlı olarak Pregalvaniz, Corten-A, Alüminyum ve 304-316 (SS 304-316) Kalite Paslanmaz Sacdan imal edilebilir.
These products can be produced from made of Pregalvanised, CORTEN-A, Aluminium and 304-316 (SS304-316) quality steel sheet optionally.

Kaplama: TS 914 EN ISO-1461 (BS-EN-ISO-1461) Sıcak Daldırma Galvaniz.

Coating: TS 914 EN ISO-1461 (BS-EN-ISO-1461) Hot Dip Galvanized.

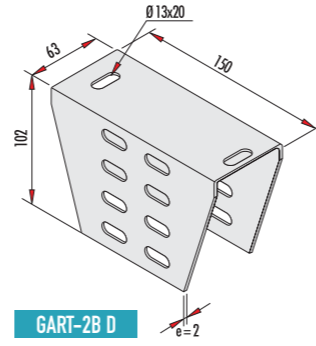
TAVAN KONSOLU Ceiling Bracket



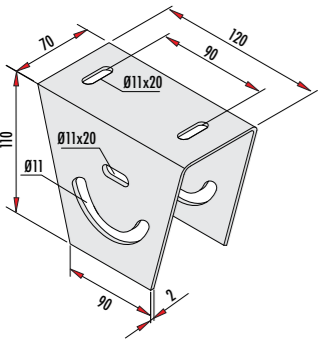
GART-2 D

Tavan Konsolu / Ceiling Bracket

Sipariş Kodu Order Code	Stok Kodu Stock Code	Ağırlık (Kg/ad.) Weight (Kg/unit)
GART-2 D	0203000229140	0,420
GART-2B D	020300B229140	0,480



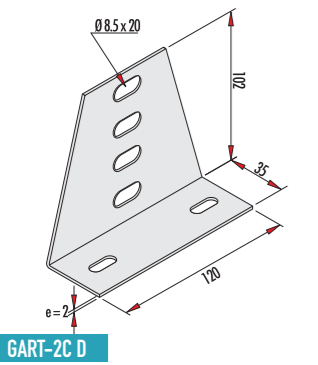
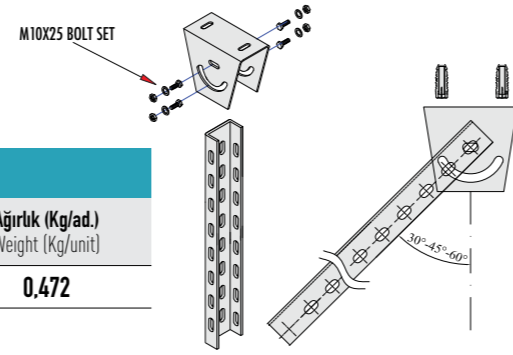
GART-2B D



GART-2 D D

Ayarlı Tavan Tespit Elemanı / Adjustable Ceiling Fastener

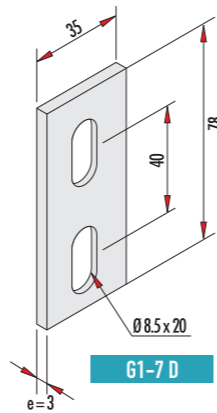
Sipariş Kodu Order Code	Stok Kodu Stock Code	Ağırlık (Kg/ad.) Weight (Kg/unit)
GART-2 D D	020300D229140	0,472



GART-2C D

Tavan Konsolu / Ceiling Bracket

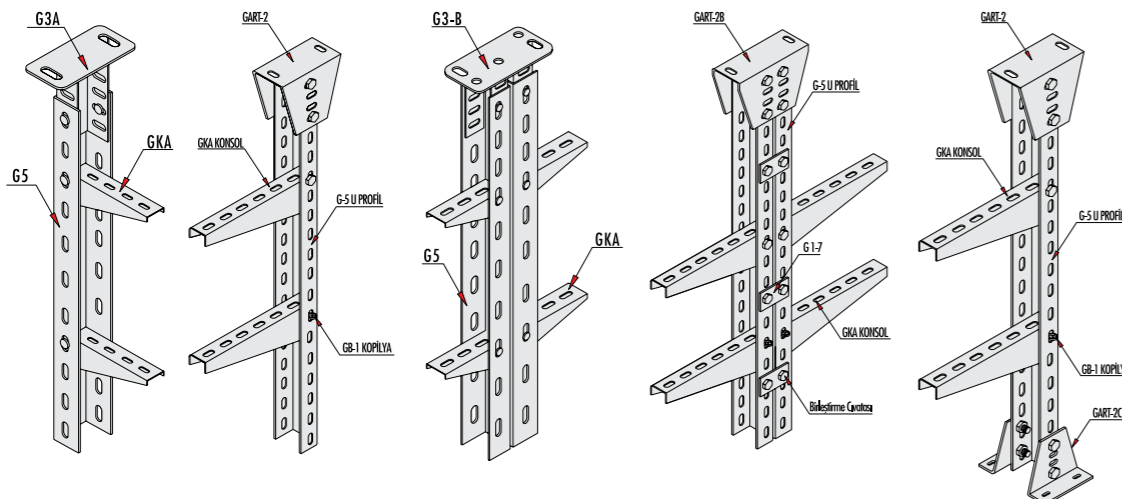
Sipariş Kodu Order Code	Stok Kodu Stock Code	Ağırlık (Kg/ad.) Weight (Kg/unit)
GART-2C D	020300C229140	0,260
G1-7 D	1301007949140	0,060



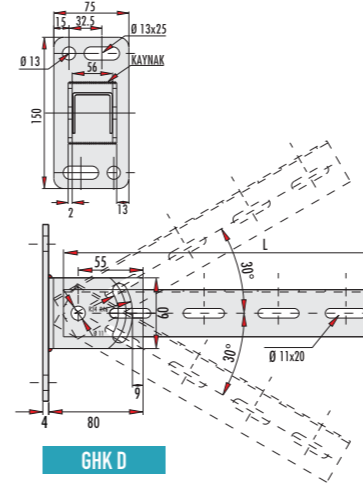
G1-7 D

Bu ürünler isteğe bağlı olarak Pregalvaniz, Corten-A, Alüminyum ve 304-316 (SS 304-316) Kalite Paslanmaz Sacdan imal edilebilir.
These products can be produced from made of Pregalvanised, CORTEN-A, Aluminium and 304-316 (SS304-316) quality steel sheet optionally.

MONTAJ ÖRNEKLERİ Mounting Samples



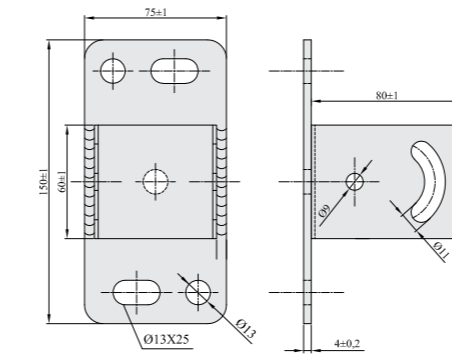
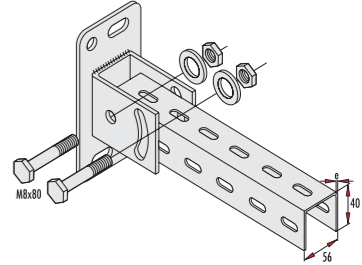
AYARLANABİLİR DUVAR KONSOLU Adjustable Wall Console



GHK D

Askı Konsolu / Hanger Bracket

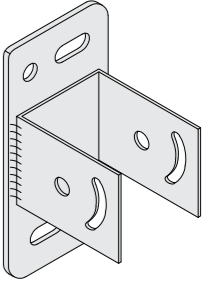
Sipariş Kodu Order Code	Stok Kodu Stock Code	L mm	e mm	Ağırlık (Kg/ad.) Weight (Kg/unit)
GHK-10 D	0304001029141	180	2	1,050
GHK-20 D	0304002029141	280	2	1,200
GHK-30 D	0304003029141	380	2	1,400
GHK-40 D	0304004029141	480	2	1,500
GHK-50 D	0304005029141	580	2	1,700
GHK-60 D	0304006029141	680	2	1,900



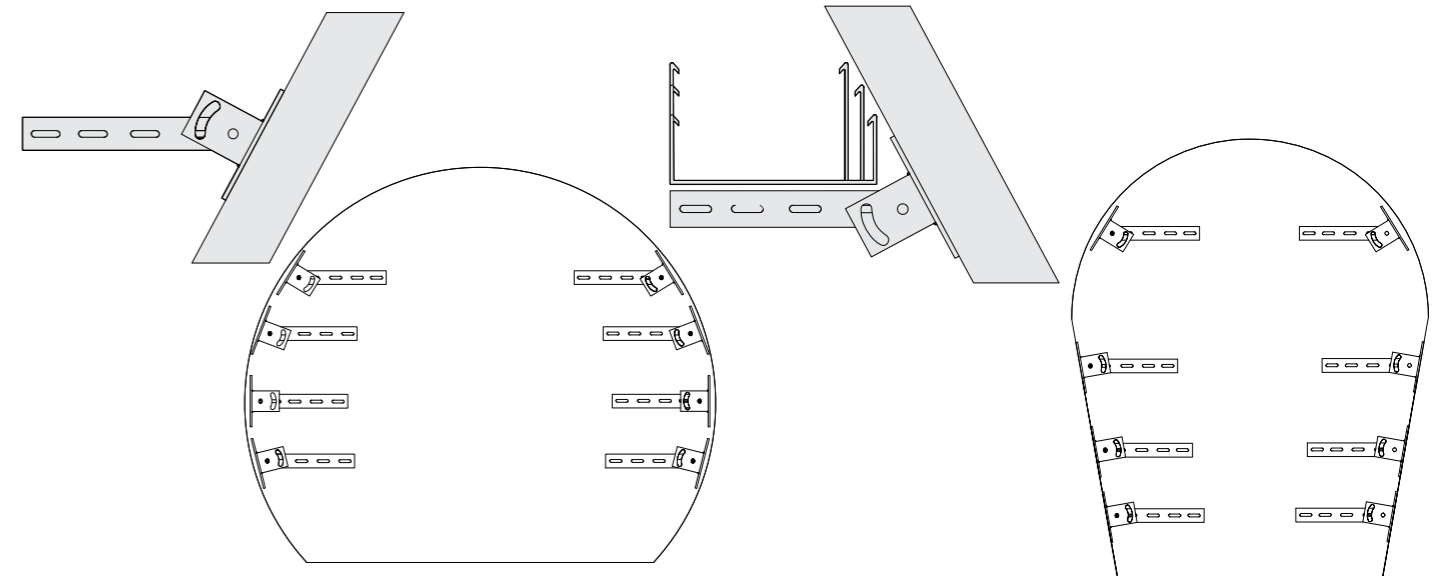
GHK-BŞLK D

Askı Konsolu Başlığı / Hanger Bracket Title

Sipariş Kodu Order Code	Stok Kodu Stock Code	Ağırlık (Kg/ad.) Weight (Kg/unit)
GHK-BŞLK D	030400779141	0,553

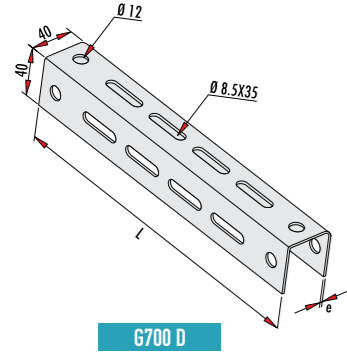


MONTAJ ÖRNEKLERİ Mounting Samples



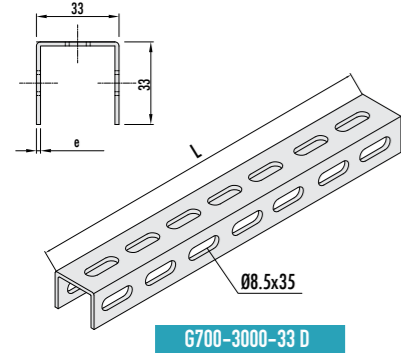
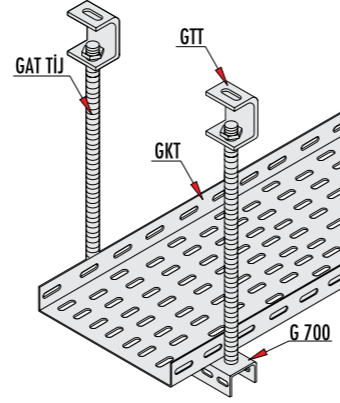
KONSOL ASKI SİSTEMLERİ

Bracket Hanging Systems



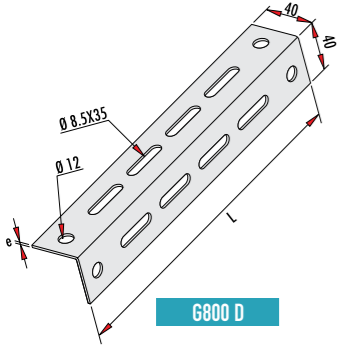
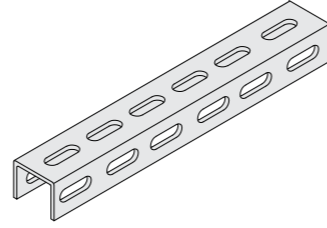
Tijle Kanal Taşıyıcı
Tray Carriers-Used With Threaded Rods

Sipariş Kodu Order Code	Stok Kodu Stock Code	A mm	B mm	Ağırlık (Kg/ad.) Weight (Kg/unit)
G710 D	0401071029140	160	2	0,250
G720 D	0401072029140	260	2	0,400
G730 D	0401073029140	360	2	0,540
G740 D	0401074029140	460	2	0,650
G750 D	0401075029140	560	2	0,850
G760 D	0401076029140	660	2	1,000



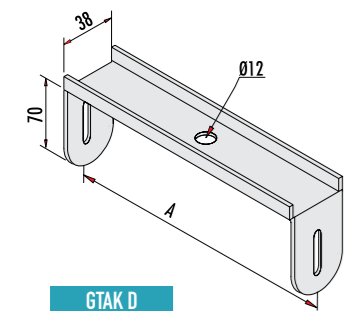
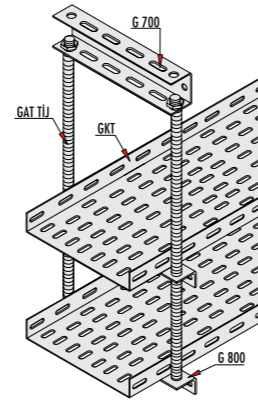
Tijle Kanal Taşıyıcı
Tray Carriers-Used With Threaded Rods

Sipariş Kodu Order Code	Stok Kodu Stock Code	L mm	e mm	Ağırlık (Kg/m) Weight (Kg/m)
G700-3000-33-1,2 D	0401271129140	3000	1.2	0,852
G700-3000-33-1,5 D	0401271139140	3000	1.5	1,065
G700-3000-33-2 D	0401271149140	3000	2	1,420



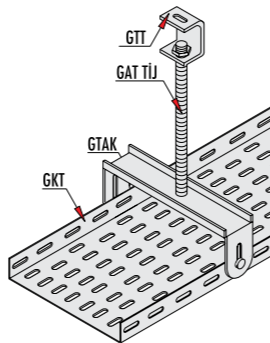
Tijle Kanal Taşıyıcı
Tray Carriers-Used With Threaded Rods

Sipariş Kodu Order Code	Stok Kodu Stock Code	A mm	B mm	Ağırlık (Kg/ad.) Weight (Kg/unit)
G810 D	0402081029140	160	2	0,170
G820 D	0402082029140	260	2	0,270
G830 D	0402083029140	360	2	0,360
G840 D	0402084029140	460	2	0,480
G850 D	0402085029140	560	2	0,580
G860 D	0402086029140	660	2	0,670



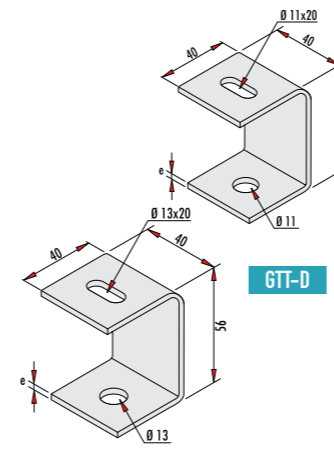
Tijle Kanal Taşıyıcı
Tray Carriers-Used With Threaded Rods

Sipariş Kodu Order Code	Stok Kodu Stock Code	A Mm	E Mm	Ağırlık (Kg/Ad.) Weight (Kg/Unit)
GTAK- 5 D	0407000519140	53	1,5	0,080
GTAK- 10 D	0407001019140	103	1,5	0,120
GTAK- 20 D	0407002029140	203	2	0,250



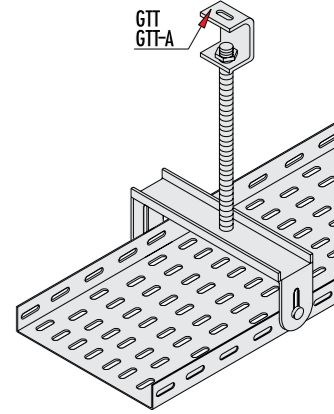
KONSOL ASKI SİSTEMLERİ

Bracket Hanging Systems

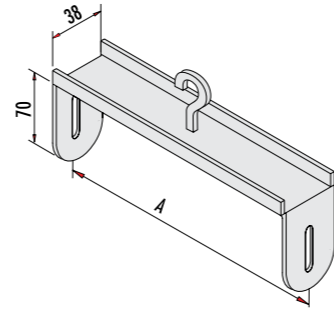


Kiriş Montaj Elemanı
Fixing Units - For Beam

Sipariş Kodu Order Code	Stok Kodu Stock Code	e mm	Ağırlık (Kg/ad.) Weight (Kg/unit)
GTT D	0404000139140	3	0,115
GTT-A D	040400A139140	3	0,115

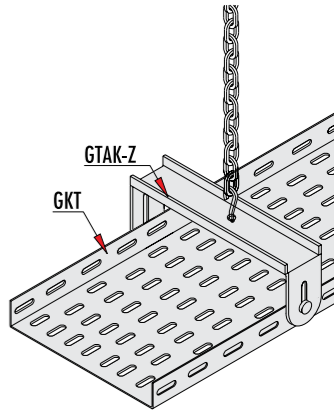


GTT-A D

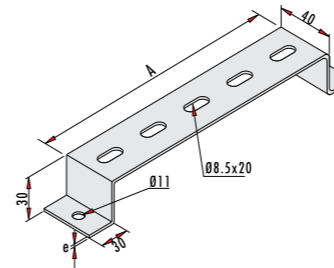


Zincirle Kanal Asma
Hanging Tray with Chain

Sipariş Kodu Order Code	Sipariş Kodu Order Code	A mm	e mm	Ağırlık (Kg/ad.) Weight (Kg/unit)
GTAK-Z- 5 D	0409000519141	53	1,5	0,095
GTAK-Z- 10 D	0409001019141	103	1,5	0,130
GTAK-Z- 20 D	0409002029141	203	2	0,260

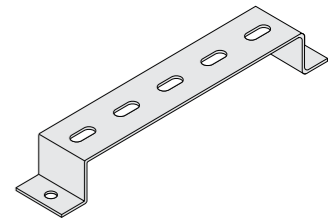


GTAK-Z D



Kiriş Montaj Elemanı
Fixing Units - For Beam

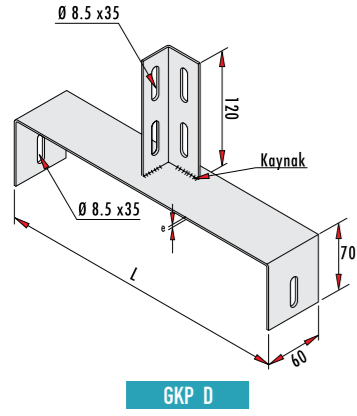
Sipariş Kodu Order Code	Sipariş Kodu Order Code	A mm	e mm	Ağırlık (Kg/ad.) Weight (Kg/unit)
GUT - 5 D	0403123729140	54	2	0,110
GUT - 10 D	0403001029140	104	2	0,130
GUT - 20 D	0403002029140	204	2	0,190
GUT - 30 D	0403003029140	304	2	0,240



GUT D

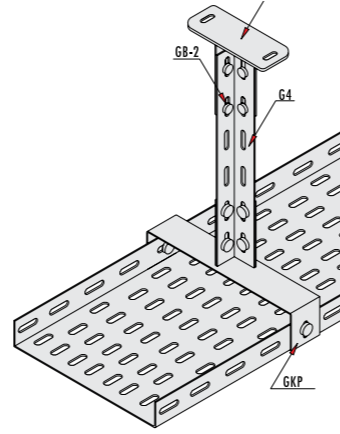
KONSOL ASKI SİSTEMLERİ

Bracket Hanging Systems



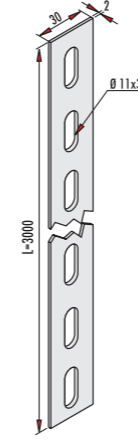
Konsol Askı Sistemleri
Bracket Hanging Systems

Sipariş Kodu Order Code	Stok Kodu Stock Code	L mm	e mm	Ağırlık (Kg/ad.) Weight (Kg/unit)
GKP-5 D	0405100529140	55	1,5	0,200
GKP-10 D	0405001019140	105	1,5	0,300
GKP-20 D	0405002029140	206	2	0,450



DELİKLİ LAMA

Perforated Bar

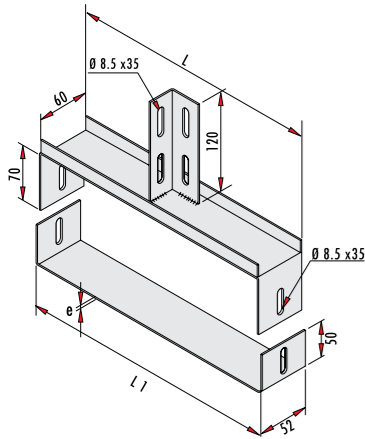


Delikli Lama
Perforated Bar

Sipariş Kodu Order Code	Stok Kodu Stock Code	e mm	Ağırlık (Kg/m) Weight (Kg/m)
GAT 20 D	0411002029140	2	0,500
GAT 30 D	0411003039140	3	0,750

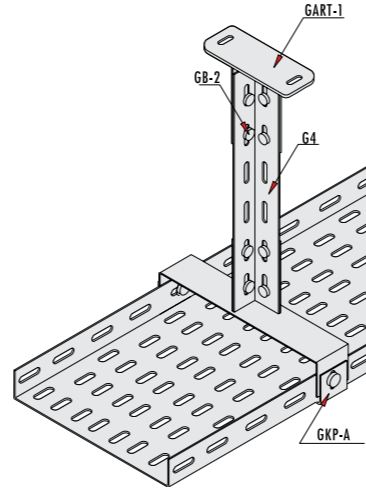


GAT-20 D



Konsol Askı Sistemleri
Bracket Hanging Systems

Sipariş Kodu Order Code	Stok Kodu Stock Code	L1 mm	L mm	e mm	Ağırlık (Kg/ad.) Weight (Kg/unit)
GKP- A20 D	0406002029140	210	206	2	0,850
GKP- A30 D	0406003029140	310	306	2	1,000
GKP- A40 D	0406004029140	410	406	2	1,150
GKP- A50 D	0406005029140	510	506	2	1,300
GKP- A60 D	0406006029140	610	606	2	1,450

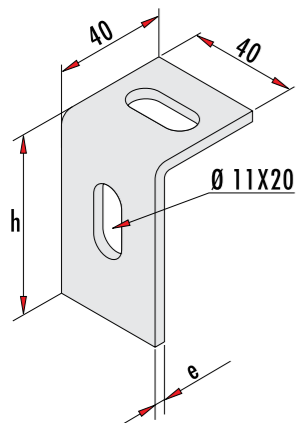


Deliksiz Lama (Rulo)
Holeless Sheet Bar (Roller)

Sipariş Kodu Order Code	Sipariş Kodu Order Code	e mm	Ağırlık (Kg/m) Weight (Kg/m)
GAT-30-R D	04110R3039140	30x3	0,750

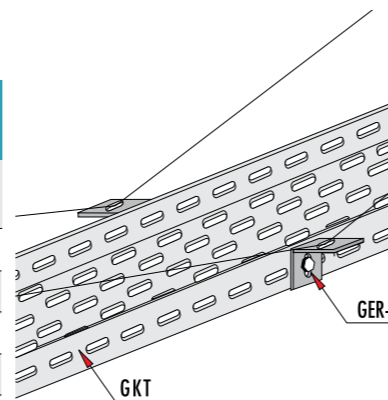


GAT-30-R D



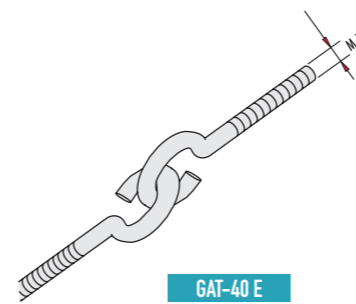
Gerdirme Askı Parçası
Tightening Support Piece

Sipariş Kodu Order Code	Stok Kodu Stock Code	h mm	e mm	Ağırlık (Kg/ad.) Weight (Kg/unit)
GER- 1 D	0410000139140	40	3	0,076
GER- 2 D	041000239140	50	3	0,086
GER- 3 D	0410000339140	60	3	0,096
GER- 4 D	0410000439140	70	3	0,106
GER- 5 D	0410000539140	100	3	0,135



Deprem Kancası
Earthquake Hook

Sipariş Kodu Order Code	Sipariş Kodu Order Code	e mm	Ağırlık (Kg/ad.) Weight (Kg/unit)
GAT-40-E	0411004001490	30x3	0,165



GAT-40 E

Kaplama: TS 149 Elektro Galvaniz.
Coating: TS 149 Electro Galvanized (Turkish Standart)

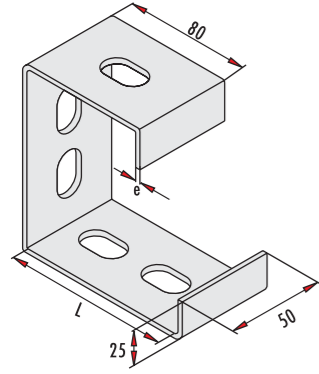
Bu ürünler isteğe bağlı olarak Pregalvaniz, Corten-A, Alüminyum ve 304-316 (SS 304-316) Kalite Paslanmaz Sacdan imal edilebilir.
These products can be produced from made of Pregalvanized, CORTEN-A, Aluminium and 304-316 (SS304-316) quality steel sheet optionally.

Kaplama: TS 914 EN ISO-1461 (BS-EN-ISO-1461) Sıcak Daldırma Galvaniz. Coating: TS 914 EN ISO-1461 (BS-EN-ISO-1461) Hot Dip Galvanized.

Bu ürünler isteğe bağlı olarak Pregalvaniz, Corten-A, Alüminyum ve 304-316 (SS 304-316) Kalite Paslanmaz Sacdan imal edilebilir.
These products can be produced from made of Pregalvanized, CORTEN-A, Aluminium and 304-316 (SS304-316) quality steel sheet optionally.

Kaplama: TS 914 EN ISO-1461 (BS-EN-ISO-1461) Sıcak Daldırma Galvaniz. Coating: TS 914 EN ISO-1461 (BS-EN-ISO-1461) Hot Dip Galvanized.

ÖZEL KONSOLLAR Special Brackets

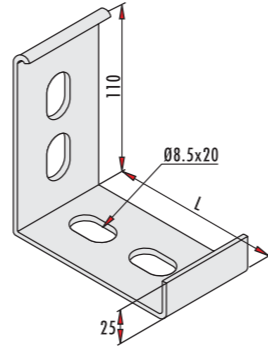


GDK-D

Özel Konsol Special Bracket					
Sipariş Kodu Order Code	Stok Kodu Stock Code	e mm	L mm	Ağırlık (Kg/ad.) Weight (Kg/unit)	
GDK-5 D	0305000539140	3	55	0,350	
GDK-10 D	0305001039140	3	105	0,450	
GDK-A5 D	030500A539140	3	55	0,250	
GDK-A10 D	03050A1039140	3	105	0,350	

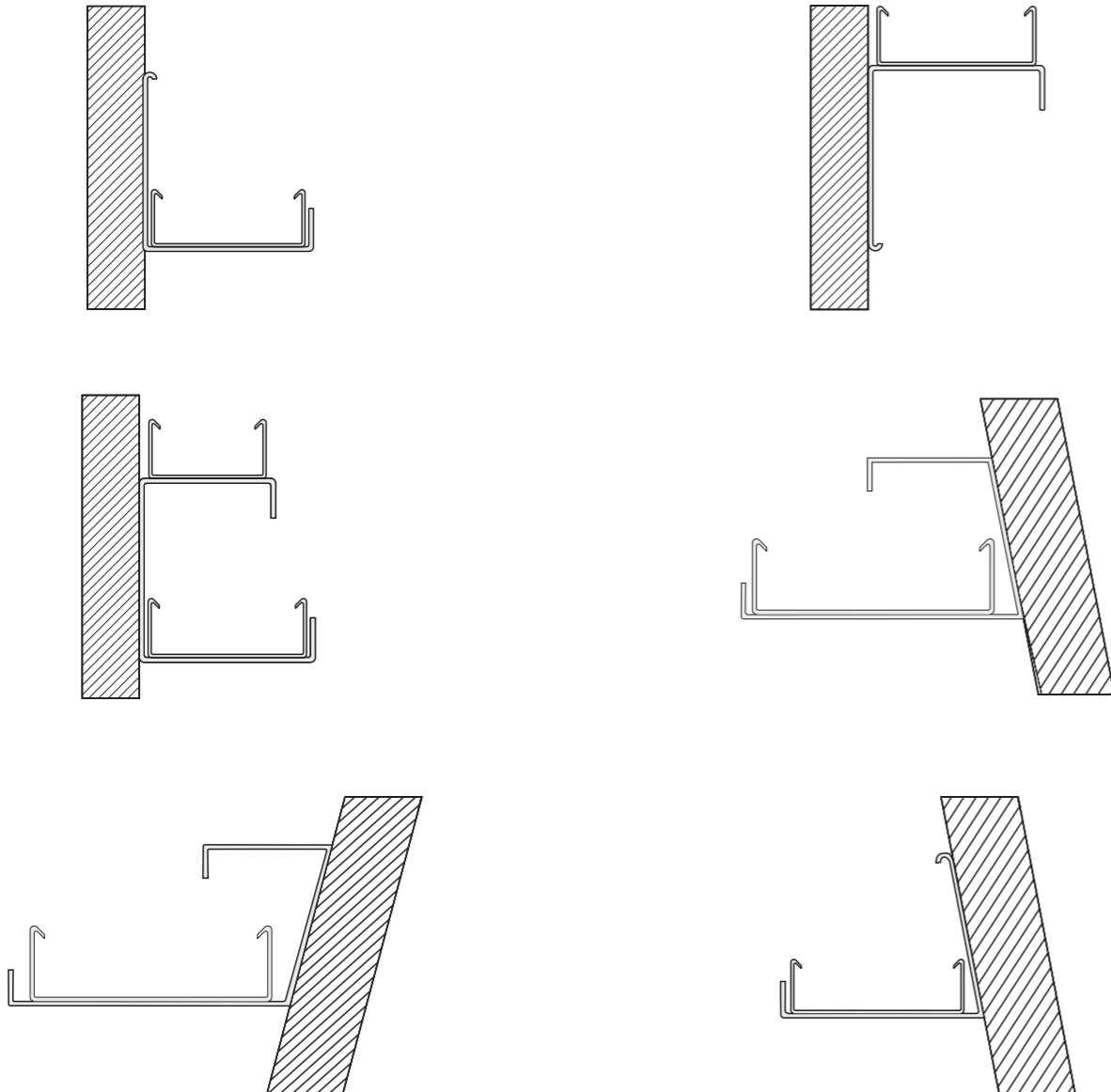
İsteğe bağlı olarak GDK'lar açılı yapılır.
GDK types can be produced with different angles as you may see below.

Bu ürünler isteğe bağlı olarak Pregalvaniz, Corten-A, Alüminyum ve 304-316 (SS 304-316) Kalite Paslanmaz Sacdan imal edilebilir.
These products can be produced from made of Pregalvanised, CORTEN-A, Aluminium and 304-316 (SS304-316) quality steel sheet optionally.

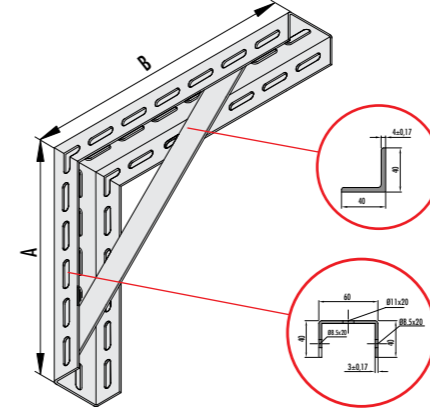


GDK-A D

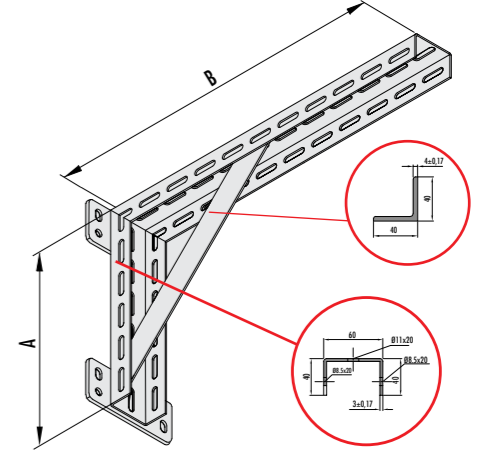
MONTAJ ÖRNEKLERİ Mounting Samples



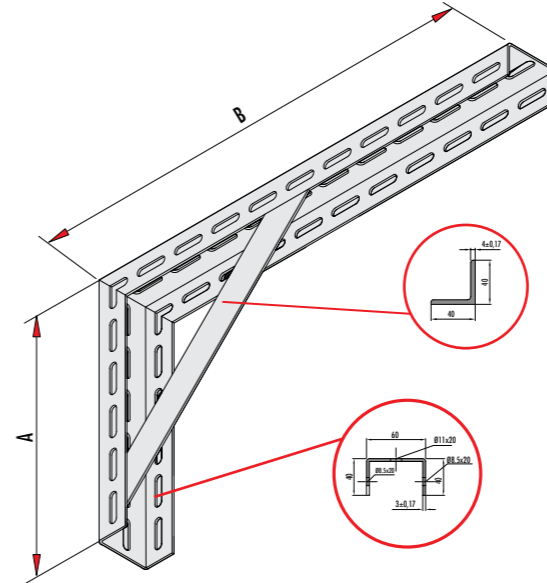
ÖZEL KONSOLLAR Special Brackets



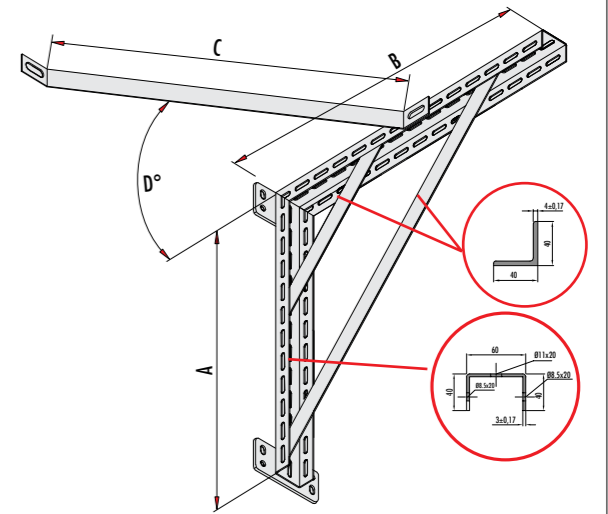
G-ÖZEL-1



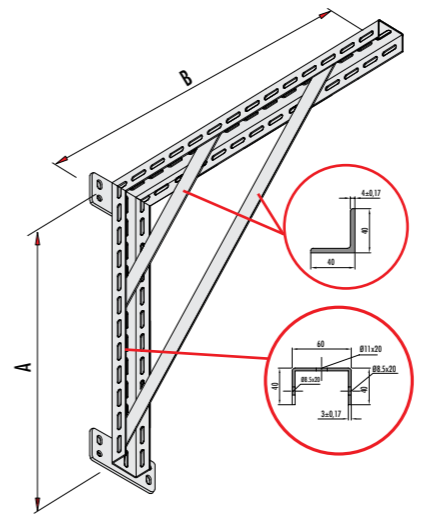
G-ÖZEL-2



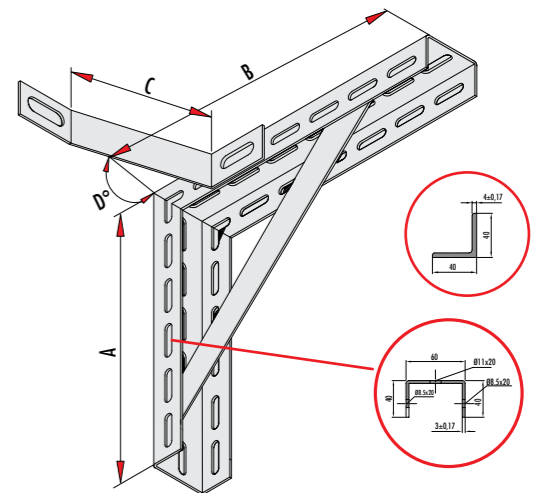
G-ÖZEL-3



G-ÖZEL-4

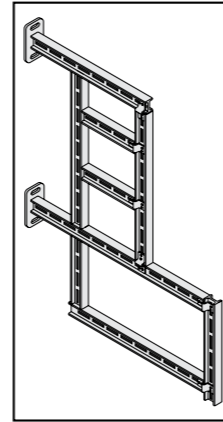
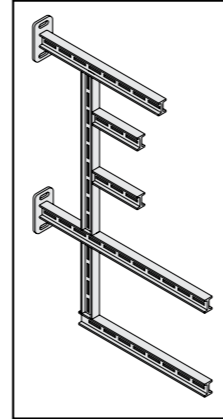
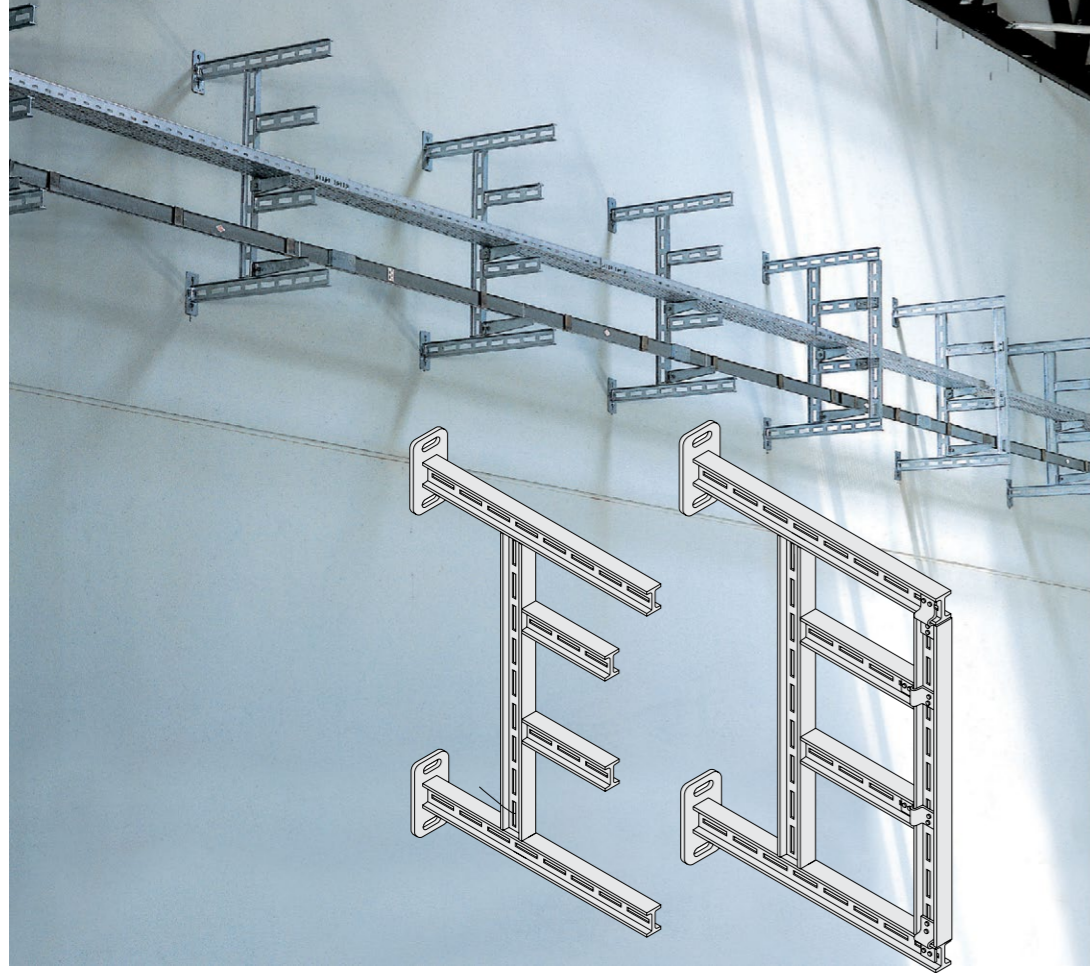


G-ÖZEL-5



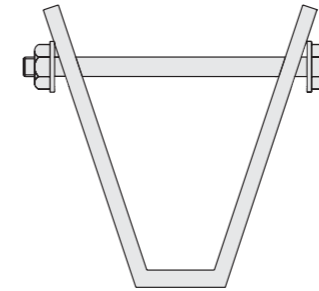
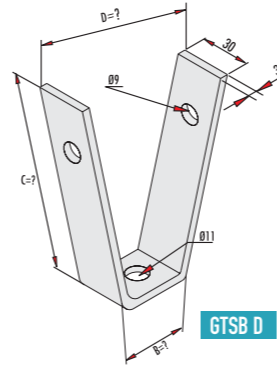
G-ÖZEL-6

ÖZEL KONSOLLAR Special Brackets



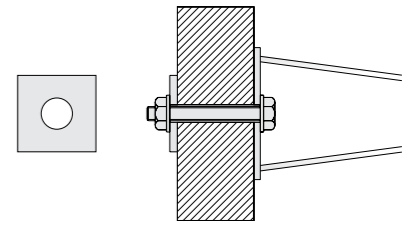
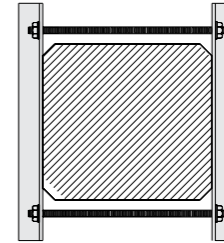
ÖZEL İMALAT TRAPEZ SAC MONTAJ ELEMANLARI

Special Trapeze Metal Sheet Mounting Elements



MONTAJ ÖRNEKLERİ

Mounting Samples



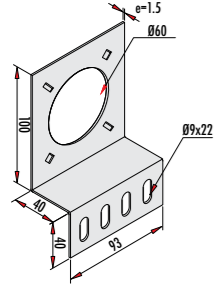
C=B=D= Belirleyeceğimiz ölçülerde özel imalat yapılacaktır.
Items will specially be manufactured due to the needed dimensions.

Bu ürünler isteğe bağlı olarak Pregalvaniz, Corten-A, Alüminyum ve 304-316 (SS 304-316) Kalite Paslanmaz Sacdan imal edilebilir.
These products can be produced from made of Pregalvanised, CORTEN-A, Aluminium and 304-316 (SS304-316) quality steel sheet optionally.



KANAL ÜZERİ PRİZ VE SİGORTA MONTAJ ELEMANI

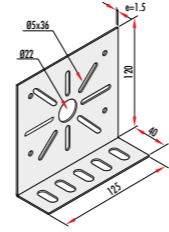
Socket and Fuses Fixing Unit On The Tray



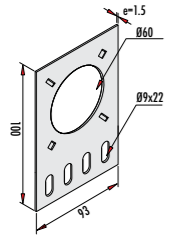
GPP-01-D

Priz Plakası
Socket Plate

Sipariş Kodu Order Code	Stok Kodu Stock Code	e mm	Ağırlık (Kg/ad.) Weight (Kg/unit)
GPP-01 D	0501000119140	1,5	0,150
GPP-02 D	0501000219140	1,5	0,220



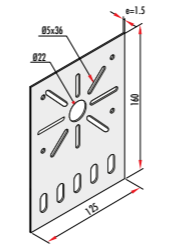
GPP-02-D



GPP-05-D

Priz Plakası
Socket Plate

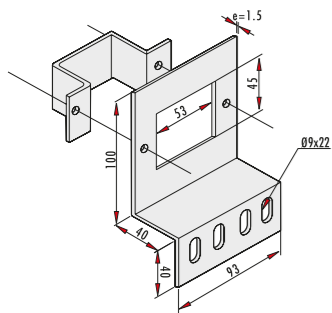
Sipariş Kodu Order Code	Stok Kodu Stock Code	e mm	Ağırlık (Kg/ad.) Weight (Kg/unit)
GPP-05 D	0501000519140	1,5	0,120
GPP-06 D	0501000619140	1,5	0,220



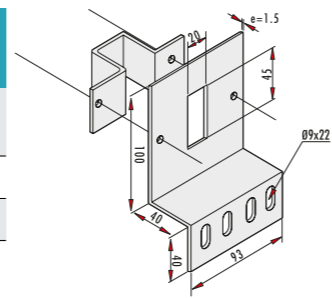
GPP-06-D

Monofaze ve Trifaze Otomat Plakası
Singlephase and Threephase Circuit Breaker

Sipariş Kodu Order Code	Stok Kodu Stock Code	e mm	Ağırlık (Kg/ad.) Weight (Kg/unit)
GPP-03 D	0501000319141	1,5	0,220
GPP-04 D	0501000419141	1,5	0,200



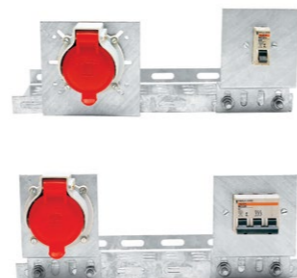
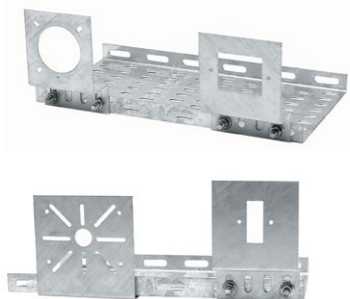
GPP-03-D



GPP-04 D

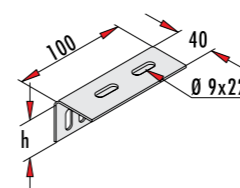
MONTAJ ÖRNEKLERİ

Mounting Samples



BORU SİSTEMİ

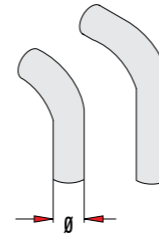
Pipe System



GBT - D

Kanala Tespit Elemanı
Tray Fixing Piece

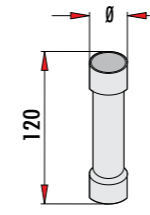
Sipariş Kodu Order Code	Stok Kodu Stock Code	h mm	e mm	Ağırlık (Kg/ad.) Weight (Kg/unit)
GBT-40 D	0601004029140	40	2	0,110
GBT-50 D	0601005029140	50	2	0,130
GBT-60 D	0601006029140	60	2	0,150
GBT-100 D	0601010029140	100	2	0,230



GBD - D

Boru Dönüş Elemanı
Pipe Elbow

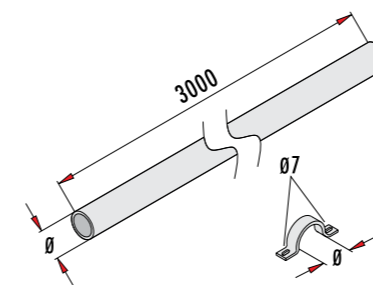
Sipariş Kodu Order Code	Stok Kodu Stock Code	Ø mm	e mm	Ağırlık (Kg/ad.) Weight (Kg/unit)
GBD-250 D	0602025019140	25	1	0,300
GBD-420 D	0602042019140	42	1,5	1,130



GBE - D

Boru Ek Elemanı
Pipe Connection Piece

Sipariş Kodu Order Code	Stok Kodu Stock Code	Ø mm	e mm	Ağırlık (Kg/ad.) Weight (Kg/unit)
GBE-250 D	0603025019140	30	1	0,080
GBE-420 D	0603042019140	50	1,5	0,200

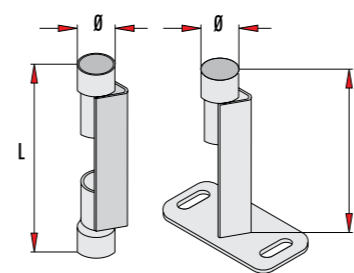


GB D

BK D

Boru Tespit Kroşesi
Pipe and Fixing Bracket

Sipariş Kodu Order Code	Stok Kodu Stock Code	Ø mm	e mm	NYI Kablo çapı mm	Ağırlık (Kg/ad.) Weight (Kg/unit)
GB-250 D	0604025019140	25	1	4x16	1,800
GB-420 D	0604042019140	42	1,5	3x70-35	5,100
BK-250 D	0604B25019140	26	1,5		0,040
BK-420 D	0604B42029140	43	2		0,060



GBC D

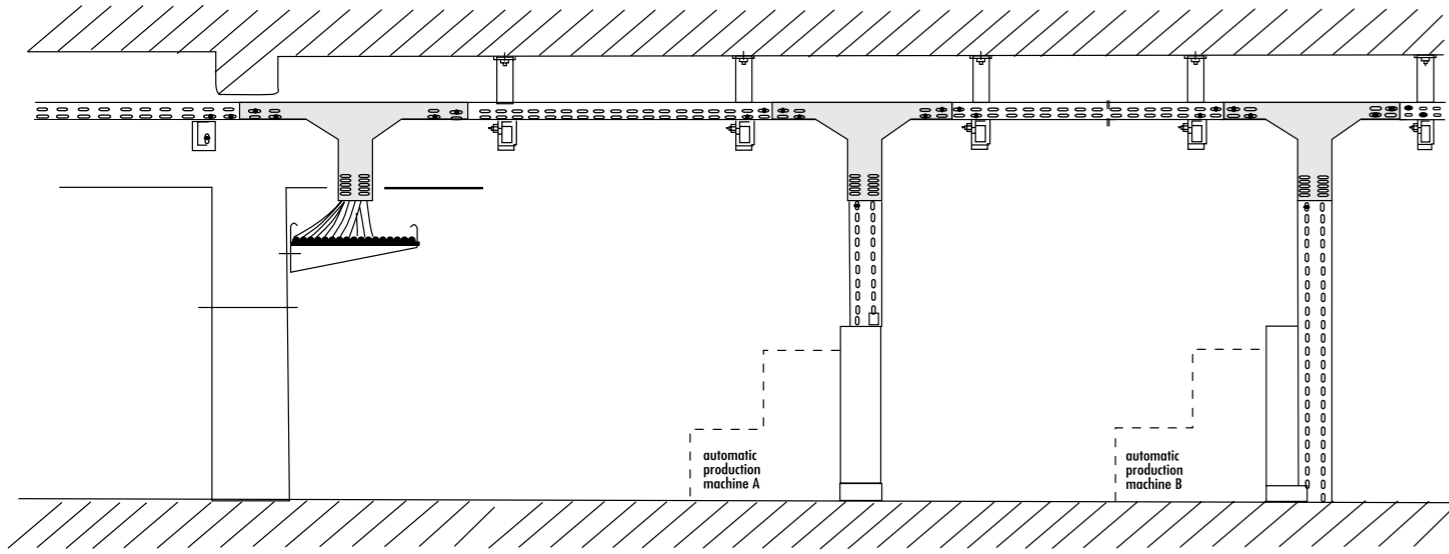
GBY D

Yere Tespit ve Kablo Çıkış Elemanı
Floor Fixing and Cable Outlet

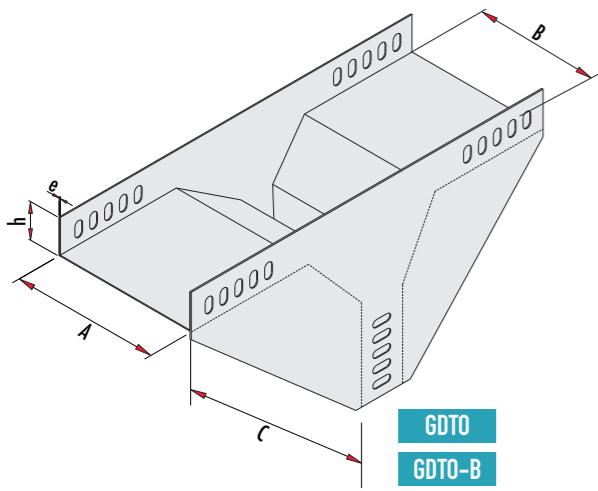
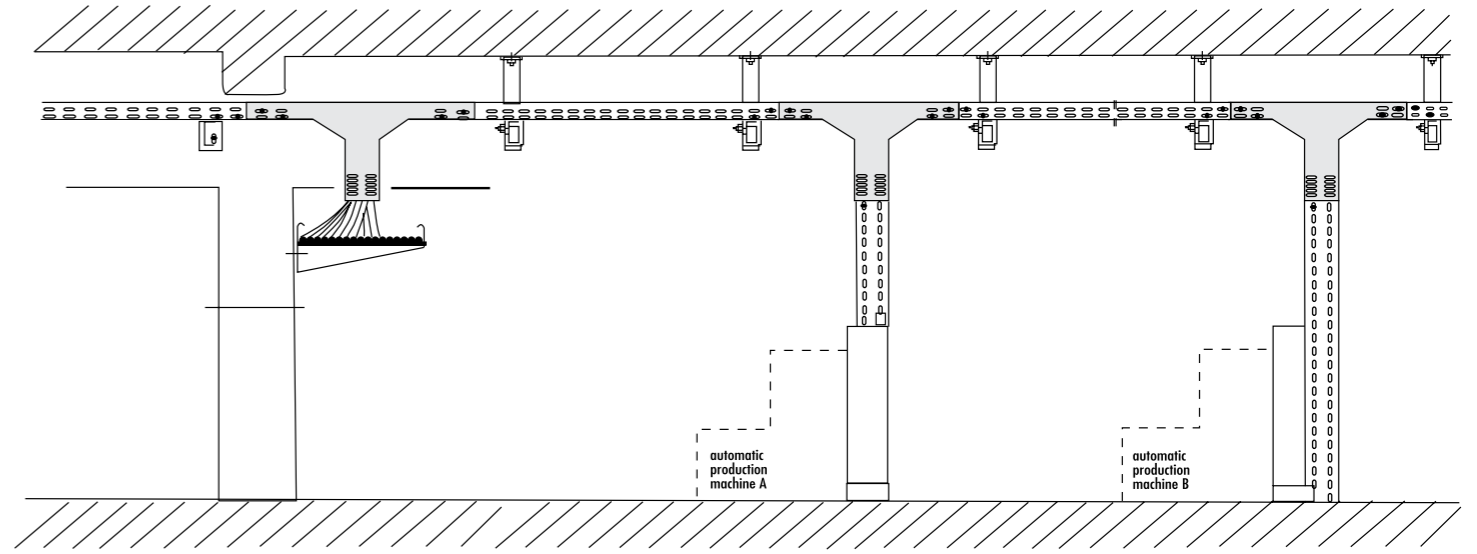
Sipariş Kodu Order Code	Stok Kodu Stock Code	L mm	Ø mm	e mm	Ağırlık (Kg/ad.) Weight (Kg/unit)
GBC-250 D	0605C25019140	250	30	1	0,250
GBC-420 D	0605C42019140	420	50	1,5	0,450
GBY-250 D	0605Y25019140	190	30	1	0,350
GBY-420 D	0605C42019140	250	50	1,5	0,550



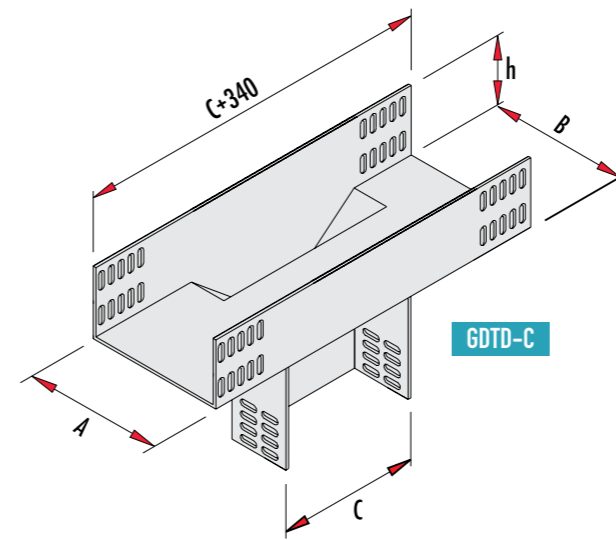
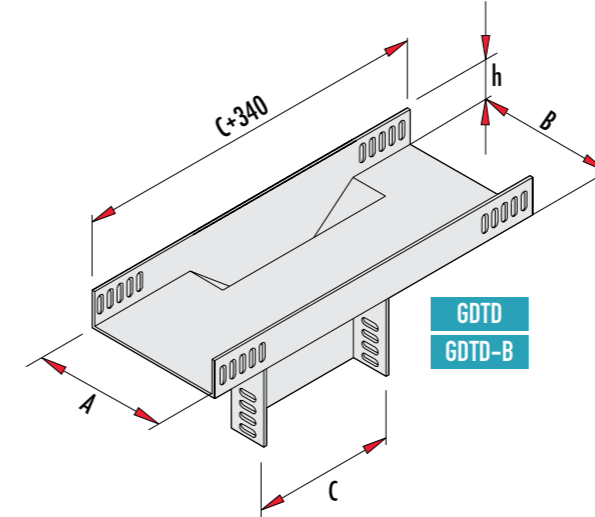
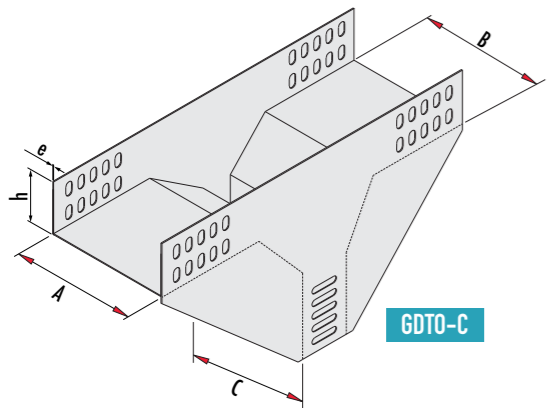
DİKEY "T" Vertical "Tee"



DİKEY "T" Vertical "Tee"



Sipariş Kodu Order Code	Stok Kodu Stock Code	A-B-C mm	h mm	e mm	Ağırlık (Kg/ad) Weight (Kg/unit)
GDTO - 10 D	110100101914	105	40	1,5	1,460
GDTO - 20 D	110100201914	205	40	1,5	2,280
GDTO - 30 D	110100301914	305	40	2	3,100
GDTO - 40 D	110100402914	405	40	2	5,230
GDTO - 50 D	110100502914	505	40	2	6,320
GDTO - 60 D	110100602914	605	40	2	7,410
GDTO - 10/5 D	110150101914	105	50	1,5	1,550
GDTO - 20/5 D	110150201914	205	50	1,5	2,400
GDTO - 30/5 D	110150301914	305	50	2	3,250
GDTO - 40/5 D	110150401914	405	50	2	5,500
GDTO - 50/5 D	110150501914	505	50	2	6,660
GDTO - 60/5 D	110150601914	605	50	2	7,800
GDTO - B10 D	110108101914	105	60	1,5	1,785
GDTO - B20 D	110108201914	205	60	1,5	2,600
GDTO - B30 D	110108301914	305	60	2	3,425
GDTO - B40 D	110108402914	405	60	2	5,660
GDTO - B50 D	110108502914	505	60	2	6,750
GDTO - B60 D	110108602914	605	60	2	7,445
GDTO - C10 D	11010C101914	105	100	1,5	2,480
GDTO - C20 D	11010C201914	205	100	1,5	3,300
GDTO - C30 D	11010C301914	305	100	2	4,120
GDTO - C40 D	11010C402914	405	100	2	6,600
GDTO - C50 D	11010C502914	505	100	2	7,690
GDTO - C60 D	11010C602914	605	100	2	8,450



Sipariş Kodu Order Code	Stok Kodu Stock Code	A-B-C mm	h mm	e mm	Ağırlık (Kg/ad) Weight (Kg/unit)
GDTD - 10 D	110200101914	105	40	1,5	1,480
GDTD - 20 D	110200201914	205	40	1,5	2,650
GDTD - 30 D	110200301914	305	40	2	4,100
GDTD - 40 D	110200402914	405	40	2	7,730
GDTD - 50 D	110200502914	505	40	2	10,350
GDTD - 60 D	110200602914	605	40	2	13,320
GDTD - 10/5D	110250101914	105	50	1,5	1,650
GDTD - 20/5D	110250201914	205	50	1,5	2,800
GDTD - 30/5D	110250301914	305	50	2	4,300
GDTD - 40/5D	110250401914	405	50	2	8,150
GDTD - 50/5D	110250501914	505	50	2	10,900
GDTD - 60/5D	110250601914	605	50	2	14,000
GDTD - B10 D	110208101914	105	60	1,5	1,800
GDTD - B20 D	110208201914	205	60	1,5	3,000
GDTD - B30 D	110208301914	305	60	2	4,520
GDTD - B40 D	110208402914	405	60	2	8,360
GDTD - B50 D	110208502914	505	60	2	11,050
GDTD - B60 D	110208602914	605	60	2	14,080
GDTD - C10 D	11020C101914	105	100	1,5	2,450
GDTD - C20 D	11020C201914	205	100	1,5	3,780
GDTD - C30 D	11020C301914	305	100	2	5,380
GDTD - C40 D	11020C402914	405	100	2	9,650
GDTD - C50 D	11020C502914	505	100	2	12,480
GDTD - C60 D	11020C602914	605	100	2	15,600

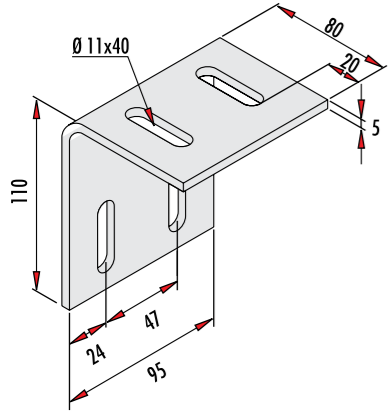
Bu ürünler isteğe bağlı olarak Pregalvaniz, Corten-A, Alüminyum ve 304-316 (SS 304-316) Kalite Paslanmaz Sacdan imal edilebilir.
These products can be produced from made of Pregalvanised, CORTEN-A, Aluminium and 304-316 (SS304-316) quality steel sheet optionally.

Kaplama: TS 914 EN ISO-1461 (BS-EN-ISO-1461) Sıcak Daldırma Galvaniz. Coating: TS 914 EN ISO-1461 (BS-EN-ISO-1461) Hot Dip Galvanized.

Bu ürünler isteğe bağlı olarak Pregalvaniz, Corten-A, Alüminyum ve 304-316 (SS 304-316) Kalite Paslanmaz Sacdan imal edilebilir.
These products can be produced from made of Pregalvanised, CORTEN-A, Aluminium and 304-316 (SS304-316) quality steel sheet optionally.

Kaplama: TS 914 EN ISO-1461 (BS-EN-ISO-1461) Sıcak Daldırma Galvaniz. Coating: TS 914 EN ISO-1461 (BS-EN-ISO-1461) Hot Dip Galvanized.

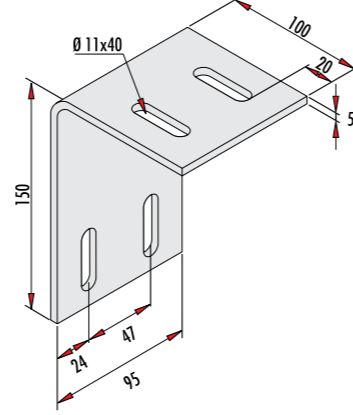
GRANİT BAĞLAMA ELEMANLARI Granite Mounting Elements



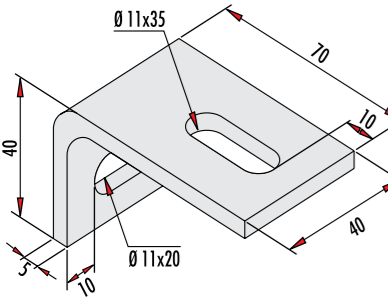
GRT-1 D

Granit Bağlama Elemanları
Granite Mounting Elements

Sipariş Kodu Order Code	Stok Kodu Stock Code	Ağırlık (Kg/ad.) Weight (Kg/unit)
GRT- 1 D	020400E159140	0,730
GRT- 2 D	020400E259140	0,960



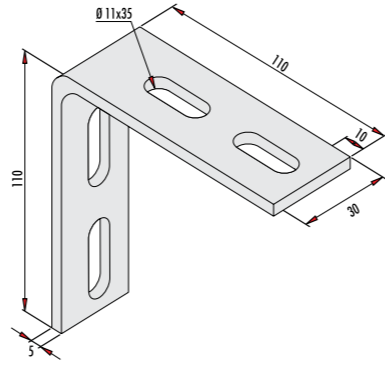
GRT-2 D



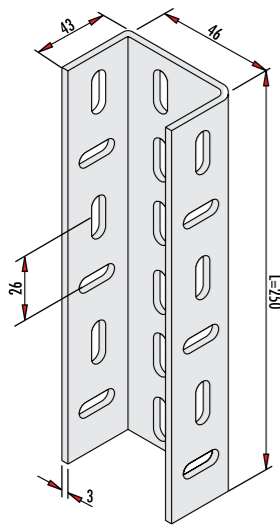
GRT-3 D

Granit Bağlama Elemanları
Granite Mounting Elements

Sipariş Kodu Order Code	Stok Kodu Stock Code	Ağırlık (Kg/ad.) Weight (Kg/unit)
GRT- 3 D	020400E359140	0,180
GRT- 4 D	020400E459140	0,280



GRT-4 D



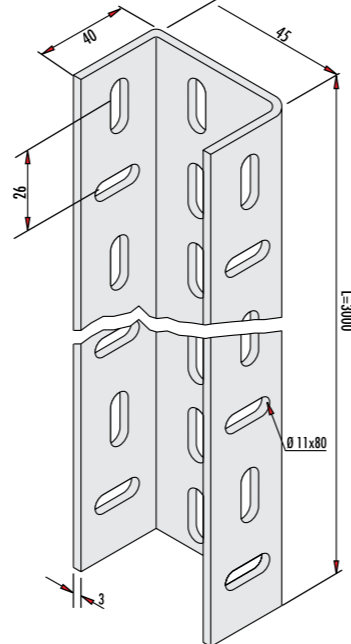
GRT-5 D

Granit Bağlama Elemanları
Granite Mounting Elements

Sipariş Kodu Order Code	Stok Kodu Stock Code	Ağırlık (Kg/ad.) Weight (Kg/unit)
GRT- 5 D	020400E559140	0,810

Granit Bağlama Elemanları
Granite Mounting Elements

Sipariş Kodu Order Code	Stok Kodu Stock Code	Ağırlık (Kg/m) Weight (Kg/m)
G-5 Granit D	020100E539140	2,280



G-5 Granit D

Bu ürünler isteğe bağlı olarak Pregalvaniz, Corten-A, Alüminyum ve 304-316 (SS 304-316) Kalite Paslanmaz Sacdan imal edilebilir.
These products can be produced from made of Pregalvanized, CORTEN-A, Aluminium and 304-316 (SS304-316) quality steel sheet optionally.

Kaplama: TS 914 EN ISO-1461 (BS-EN-ISO-1461) Sıcak Daldırma Galvaniz. Coating: TS 914 EN ISO-1461 (BS-EN-ISO-1461) Hot Dip Galvanized.

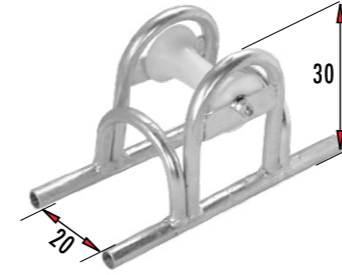
KABLO AÇMA APARATI Cable Drum Support Equipment



GKM-300 D

Kablo Açma Aparatı
Cable Drum Support Equipment

Sipariş Kodu Order Code	Stok Kodu Stock Code	Ağırlık (Kg/ad.) Weight (Kg/unit)
GKM-300 D	0701030019140	176,00
Kaldırma Kapasitesi - Lift Capacity		5 Ton
Kaldırma Yarıçapı - Lift Radius		1,5 m
Makara Genişliği - Pulley Width		1,85 m



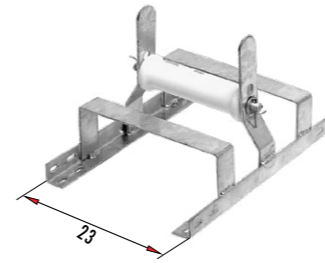
GKM-B-301 D

Borulu Tip Kablo Çekme Makaraları
Tubular Type Cable Pulling Reels

Sipariş Kodu Order Code	Stok Kodu Stock Code	Ağırlık (Kg/ad.) Weight (Kg/unit)
GKM-B-301 D	0701B30139141	3,650
GKM-B-303 D	0701B30339140	19,000



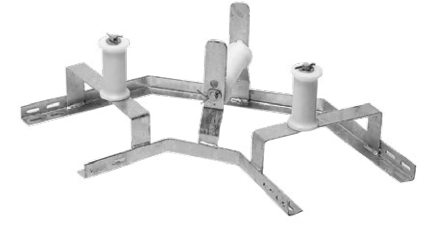
GKM-B-303 D



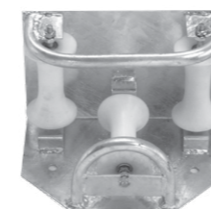
GKM-301 D

Standart Tip Kablo Çekme Makaraları
Standard Type Cable Pulling Reels

Sipariş Kodu Order Code	Stok Kodu Stock Code	Ağırlık (Kg/ad.) Weight (Kg/unit)
GKM-301 D	0701030139141	3,500
GKM-303 D	0701030339141	5,450



GKM-303 D



GKM-B 304 D

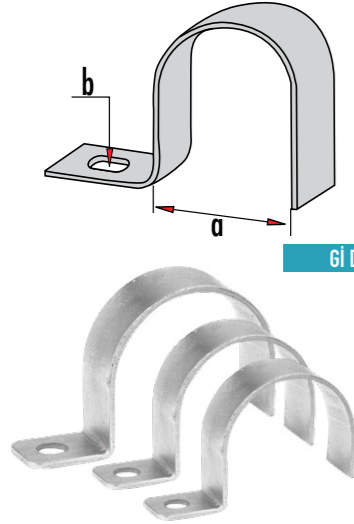
Dönüş Uzatma Elemanları
Return Extension Elements

Sipariş Kodu Order Code	Stok Kodu Stock Code	Ağırlık (Kg/ad.) Weight (Kg/unit)
GKM-304 D	0701030439140	0,300
GKM-B 304 D	0701B30439140	6,240



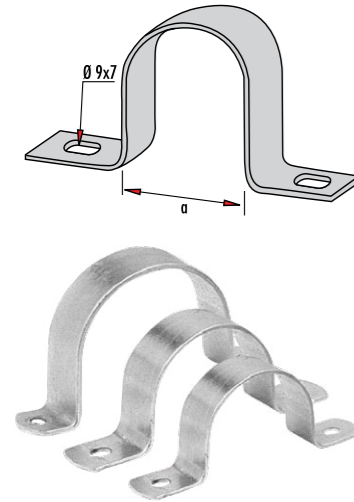
GKM-304 D

BORU KROŞESİ Pipe Clamps



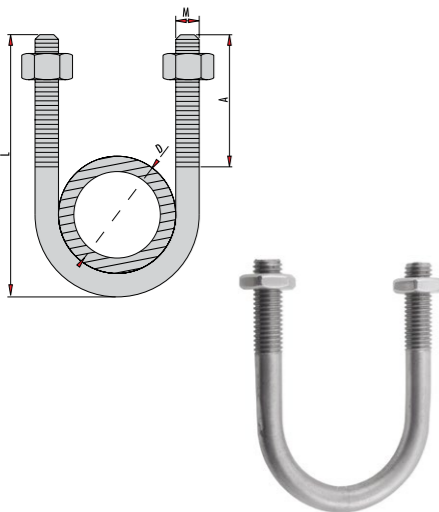
Tek Kulaklı Boru Kelepçesi / Pipe Clamps (One Side Fixed)						
Sipariş Kodu Order Code	Stok Kodu Stock Code	a Ø	a mm	b Ø mm	Lama Ölçüsü Dimension mm	Ağırlık (Kg/ad.) Weight (Kg/unit)
Gİ-1 D	0801002129140	1/2"	21	9x7	24x2	0,018
Gİ-2 D	0801002529140	3/4"	27	9x7	24x2	0,030
Gİ-3 D	0801003429140	1"	34	9x7	24x2	0,045
Gİ-4 D	0801004229140	1 1/4"	42	9x7	24x2	0,060
Gİ-5 D	0801004829140	1 1/2"	48	9x7	24x2	0,070
Gİ-6 D	0801006039140	2"	60	10x15	24x3	0,086
Gİ-7 D	0801007639140	2 1/2"	76	10x15	24x3	0,095
Gİ-8 D	0801008939140	3"	89	10x15	24x3	0,105
Gİ-9 D	0801011439140	4"	114	10x15	24x3	0,120

Bu ürünler isteğe bağlı olarak Pregalvaniz, Corten-A, Alüminyum ve 304-316 (SS 304-316) Kalite Paslanmaz Sacdan imal edilebilir.
These products can be produced from made of Pregalvanised, CORTEN-A, Aluminium and 304-316 (SS304-316) quality steel sheet optionally.



Çift Kulaklı Boru Kelepçesi / Pipe Clamps (Two Side Fixed)						
Sipariş Kodu Order Code	Stok Kodu Stock Code	a Ø	a mm	b Ø mm	Lama Ölçüsü Dimension mm	Ağırlık (Kg/ad.) Weight (Kg/unit)
GİÇ-1 D	0802002129140	1/2"	21	9x7	24x2	0,030
GİÇ-2 D	0802002529140	3/4"	27	9x7	24x2	0,035
GİÇ-3 D	0802003429140	1"	34	9x7	24x2	0,045
GİÇ-4 D	0802004229140	1 1/4"	42	9x7	24x2	0,055
GİÇ-5 D	0802004829140	1 1/2"	48	9x7	24x2	0,070
GİÇ-6 D	0802006039140	2"	60	10x15	24x3	0,090
GİÇ-7 D	0802007639140	2 1/2"	76	10x15	24x3	0,110
GİÇ-8 D	0802008939140	3"	89	10x15	24x3	0,130
GİÇ-9 D	0802011439140	4"	114	10x15	24x3	0,180

Bu ürünler isteğe bağlı olarak Pregalvaniz, Corten-A, Alüminyum ve 304-316 (SS 304-316) Kalite Paslanmaz Sacdan imal edilebilir.
These products can be produced from made of Pregalvanised, CORTEN-A, Aluminium and 304-316 (SS304-316) quality steel sheet optionally.



U Bolt / U Bolt							
Sipariş Kodu Order Code	Stok Kodu Stock Code	M	D Ø	D mm	L mm	A mm	Ağırlık (Kg/ad.) Weight (Kg/unit)
GU-1 E	0803002111490	M6	1/2"	21	50	30	0,029
GU-2 E	0803002711490	M6	3/4"	27	60	30	0,032
GU-3 E	0803003421490	M8	1"	34	70	30	0,065
GU-4 E	0803004221490	M8	1 1/4"	42	80	40	0,074
GU-5 E	0803004921490	M8	1 1/2"	49	90	50	0,084
GU-6 E	0803006031490	M10	2"	60	100	50	0,153
GU-7 E	0803007631490	M10	2 1/2"	76	120	50	0,183
GU-8 E	0803009041490	M12	3"	90	140	60	0,306
GU-9 E	0803010241490	M12	3 1/2"	102	150	65	0,312
GU-10 E	0803011441490	M12	4"	114	160	65	0,328
GU-11 E	0803014041490	M12	5"	140	200	65	0,390

Kaplama: TS 149 Elektro Galvaniz.
Coating: TS 149 Electro Galvanized (Turkish Standart)

LASTİKLİ BORU KELEPÇESİ Pipe Clamps With Rubber Insulation For Threaded Rods



Lastikli Boru Kelepçesi (Somunlu) / Pipe Clamps with Rubber Insulation For Thread Rods							
Sipariş Kodu Order Code	Stok Kodu Stock Code	Kelepçe anma çapı Clamp nominal Ø inch	Sıkılabilir Kalınlık Tight Ø mm	Ø D Opt. mm	Somun Ø inch	Ağırlık (Kg/ad.) Weight (Kg/unit)	
GBK - 20	0804002021490	1/2"	16	23	21,3	M8	0,050
GBK - 25	0804002521490	3/4"	25	32	26,9	M8	0,060
GBK - 30	0804003021490	1"	28	38	33,7	M8	0,070
GBK - 40	0804004021490	1 1/4"	40	50	42,4	M8	0,080
GBK - 50	0804005021490	1 1/2"	45	55	48,3	M8	0,090
GBK - 60	0804006021490	2"	55	65	60,3	M8	0,110
GBK - 80	0804008021490	2 1/2"	76	85	76,1	M10	0,120
GBK - 90	0804009021490	3"	86	95	88,9	M10	0,150
GBK - 110	0804011021490	4"	110	122	114,3	M10	0,170
GBK - 135	0804013521490	5"	136	146	139,7	M10	0,190
GBK - 160	0804016021490	6"	162	168	165,2	M10	0,200
GBK - 215	0804002151490	8"	215	222	218	M10	0,250



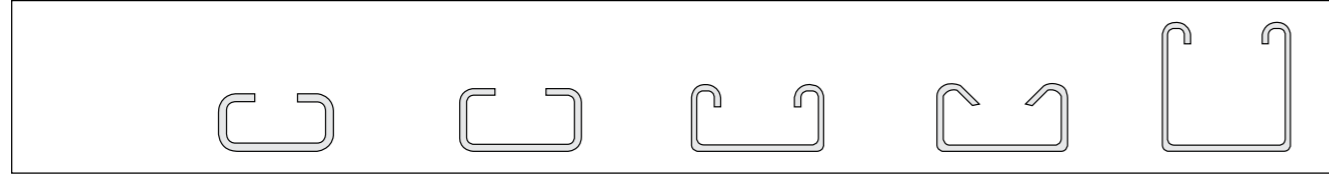
Lastikli Boru Kelepçesi (Trifonlu) / Pipe Clamps with Rubber Insulation For and With Screw						
Sipariş Kodu Order Code	Stok Kodu Stock Code	Kelepçe anma çapı Clamp nominal Ø inch	Sıkılabilir Kalınlık Tight Ø mm	Ø D Opt. mm	Ağırlık (Kg/ad.) Weight (Kg/unit)	
GBK - A 20	0805002011490	1/2"	16	23	21,3	0,050
GBK - A 25	0805002511490	3/4"	25	32	26,9	0,060
GBK - A 30	0805003011490	1"	28	38	33,7	0,070
GBK - A 40	0805004011490	1 1/4"	40	50	42,4	0,080
GBK - A 50	0805005011490	1 1/2"	45	55	48,3	0,100
GBK - A 60	0805006011490	2"	55	65	60,3	0,120
GBK - A 80	08050080121490	2 1/2"	76	85	76,1	0,130

Ağır Yük Kafalı Kelepçe / Heavy Duty Head Clamp

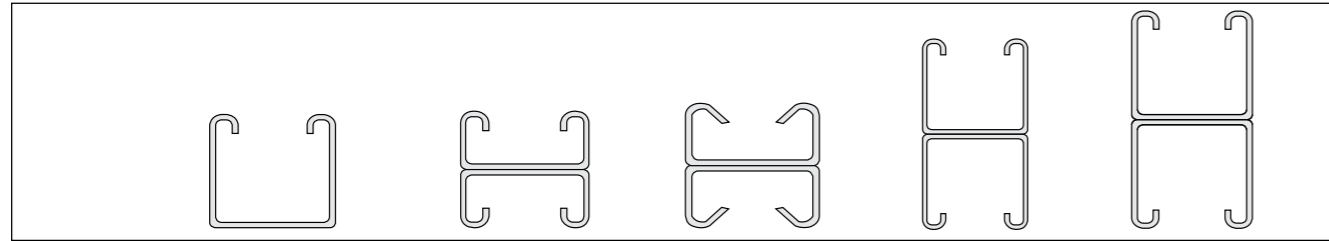


Sipariş Kodu Order Code	Stok Kodu Stock Code	Ölçü Measurement	Sıkma Aralığı Clamping Range mm	L mm	H mm	M	SxB mm	ExF	K Kafa Parçası	Koli Adedi Box Quantity	Ağırlık (Kg/ad.) Weight (Kg/unit)
GAYBK-8	0805MT08171490	1/4"	12 - 17	75	40	M8(6.8)	2x25	10,5x14	2x25x40	50	7,338
GAYBK-15	0805MT15281490	1/2"	21 - 28	81	41	M8(6.8)	2x25	10,5x14	2x25x40	50	7,770
GAYBK-20	0805MT20321490	3/4"	25 - 32	87	42,5	M8(6.8)	2x25	10,5x14	2x25x40	50	8,200
GAYBK-25	0805MT25401490	1"	33 - 40	94	49,5	M8(6.8)	2x25	10,5x14	2x25x40	50	8,650
GAYBK-32	0805MT32481490	1 1/4"	41 - 48	103	55	M8(6.8)	2x25	10,5x14	2x25x40	40	7,250
GAYBK-40	0805MT40561490	1 1/2"	48 - 56	111	59	M8(6.8)	2x25	10,5x14	2x25x40	40	7,690
GAYBK-47	0805MT47591490	53-59	53 - 59	120	63	M8(6.8)	2x25	10,5x14	2x25x40	30	6,562
GAYBK-50	0805MT50691490	2"	60 - 69	125	66	M8(6.8)	2x25	10,5x14	2x25x40	30	6,330
GAYBK-60	0805MT60751490	67-75	67 - 75	134	70	M8(6.8)	2x25	10,5x14	2x25x40	25	7,000
GAYBK-65	0805MT65811490	2 1/2"	75-81	141	74	M8(6.8)	2x25	10,5x14	2x25x40	25	5,920
GAYBK-75	0805MT75911490	83-91	83 - 91	149	78	M8(6.8)	2x25	10,5x14	2x25x40	30	7,620
GAYBK-80	0805MT80951490	3"	87 - 95	154	80	M8(6.8)	2x25	10,5x14	2x25x40	30	7,560
GAYBK-85	0805MT851041490	95-104	95 - 104	161	84,5	M8(6.8)	2x25	10,5x14	2x25x40	25	7,201
GAYBK-95	0805MT0951121490	102-112	102 - 112	169	88,5	M8(6.8)	2,5x30	12x14	2,5x30x40	25	10,141
GAYBK-100	0805MT1001191490	4"	109 - 119	178	93	M8(6.8)	2,5x3	12x14	2,5x30x40	25	10,720

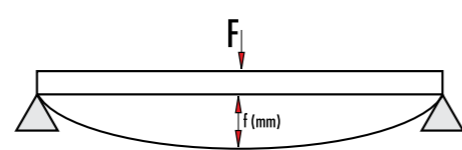
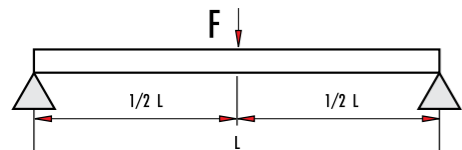
C PROFİL C Profile



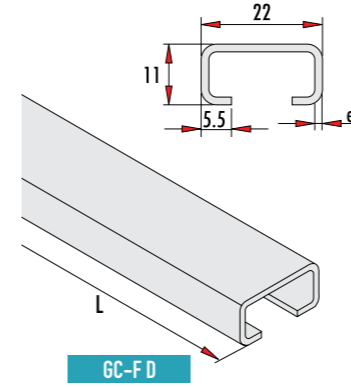
F (kN)	11x22x1,5		30x15x1,5		41x21x2		41x26x3		41x41x2	
	L (mm)	f (mm)	L (mm)	f (mm)	L (mm)	f (mm)	L (mm)	f (mm)	L (mm)	f (mm)
0.250	700	3	717	3	1200	5.7	1520	7	3200	16
0.500	340	<1	358	<1	850	4.1	1190	5	2370	12
0.750	220	<1	239	<1	597	2.1	970	4	1970	10
1.000	160	<1	179	<1	448	1.2	750	2	1710	9
1.250					358	<1	570	1	1450	6
1.500					299	<1	480	1	1210	4
1.750					256	<1	420	1	1040	3
2.000					224	<1	370	1	910	3
2.250					199	<1	330	<1	810	2
2.500					179	<1	290	<1	730	2
3.000					149	<1	240	<1	610	1
3.500							210	<1	520	1
4.000							180	<1	460	1
4.500									410	1
5.000									370	<1
6.000									310	<1
7.000									260	<1
8.000									230	<1



F (kN)	41x41x2,5		D 41x21x2		D 41x26x3		D 41x41x2		D 41x41x2,5	
	L (mm)	f (mm)	L (mm)	f (mm)	L (mm)	f (mm)	L (mm)	f (mm)	L (mm)	f (mm)
0.250	3.450	17	3.010	15	3.040	15	5.250	27	5.250	26
0.500	2.570	13	2.260	11	2.300	11	4.510	24	4.510	23
0.750	2.130	11	1.880	9	2.150	9	4.000	21	4.000	20
1.000	1.860	9	1.640	8	1.910	8	3.630	19	3.630	18
1.250	1.560	7	1.370	6	1.600	5	3.350	18	3.350	17
1.500	1.310	5	1.150	4	1.350	4	3.060	16	3.060	15
1.750	1.120	4	990	3	1.180	3	2.710	13	2.710	12
2.000	990	3	870	2	1.000	2	2.420	10	2.420	9
2.250	880	2	770	2	940	2	2.190	9	2.190	8
2.500	790	2	690	2	800	2	1.840	6	1.840	5
3.000	660	1	580	1	680	1	1.580	5	1.580	4
3.500	560	1	500	1	600	1	1.390	4	1.390	3
4.000	500	1	440	1	500	1	1.240	3	1.240	2
4.500	440	1	390	<1	440	1	1.120	2	1.120	2
5.000	400	<1	350	<1	350	<1	930	1	930	1
6.000	330	<1	290	<1	290	<1	800	1	800	1
7.000	280	<1	250	<1	250	<1	700	1	700	1
8.000	250	<1	250	<1	220	<1				

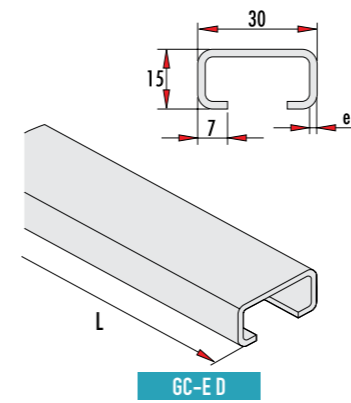
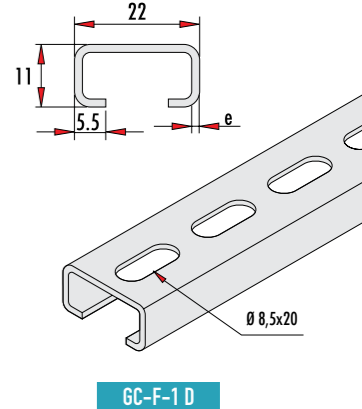


C PROFİL C Profile



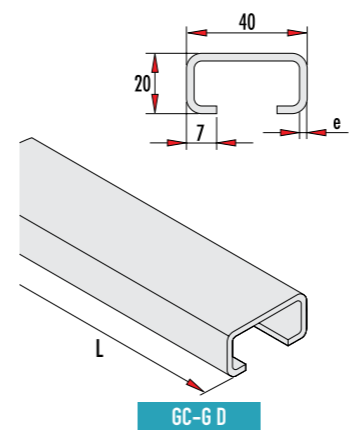
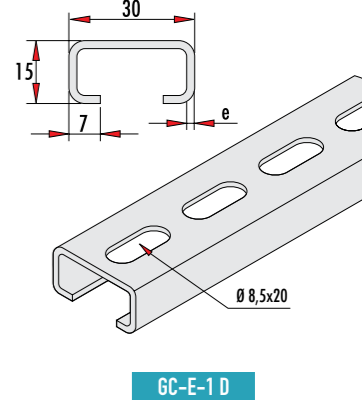
22x11 C Profil / 22x11 C Profile

Sipariş Kodu Order Code	Stok Kodu Stock Code	L mm	e mm	Ağırlık (Kg/m) Weight (Kg/m)
GC-F D	0901221119140	6000	1,5	0,530
GC-F-1 D	0902221119140	6000	1,5	0,520



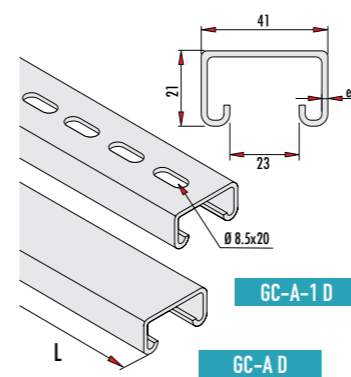
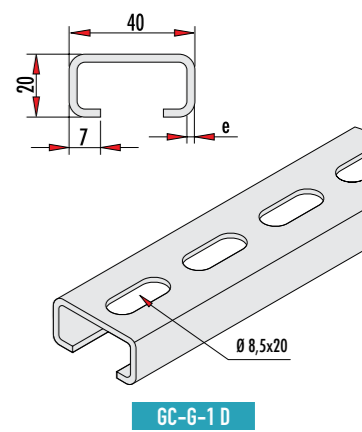
30x15 C Profil / 30x15 C Profile

Sipariş Kodu Order Code	Stok Kodu Stock Code	L mm	e mm	Ağırlık (Kg/m) Weight (Kg/m)
GC-E D	0901301519140	6000	1,5	0,690
GC-E-1 D	00902301519140	6000	1,5	0,680



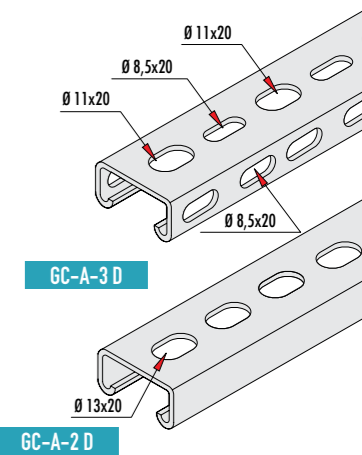
40x20 C Profil / 40x20 C Profile

Sipariş Kodu Order Code	Stok Kodu Stock Code	L mm	e mm	Ağırlık (Kg/m) Weight (Kg/m)
GC-G D	0901402019140	6000	1,5	0,970
GC-G-1 D	0902402019140	6000	1,5	0,950
GC-G-2 D	0901402029140	6000	2	1,270
GC-G-2-1 D	0902402029140	6000	2	1,250



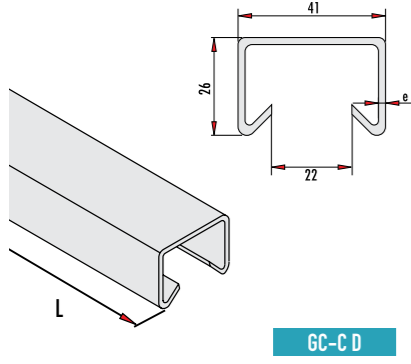
41x21 C Profil / 41x21 C Profile

Sipariş Kodu Order Code	Stok Kodu Stock Code	L mm	e mm	Ağırlık (Kg/m) Weight (Kg/m)
GC-A D	0901412129140	6000	2	1,620
GC-A-1 D	0902412129140	6000	2	1,610
GC-A-2 D	0903412129140	6000	2	1,610
GC-A-3 D	0904412129140	6000	2	1,500

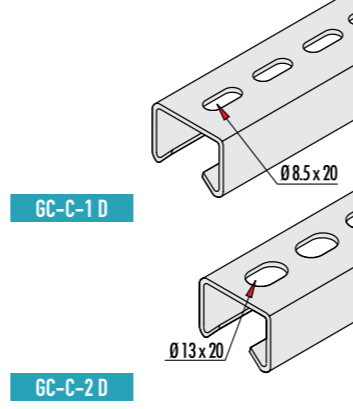


Bu ürünler isteğe bağlı olarak Pregalvaniz, Corten-A, Alüminyum ve 304-316 (SS 304-316) Kalite Paslanmaz Sacdan imal edilebilir.
These products can be produced from made of Pregalvanised, CORTEN-A, Aluminium and 304-316 (SS304-316) quality steel sheet optionally.

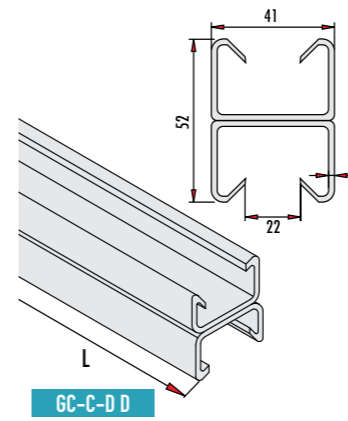
C PROFİL C Profile



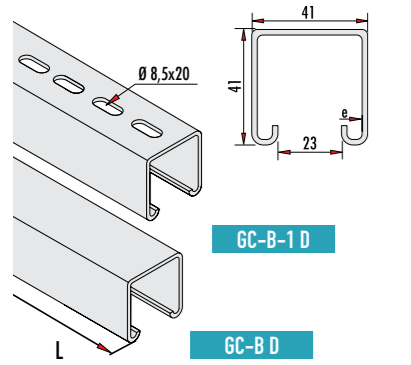
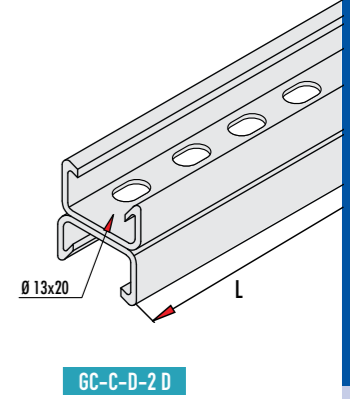
41x26 C Profil / 41x26 C Profile				
Sipariş Kodu Order Code	Stok Kodu Stock Code	L mm	e mm	Ağırlık (Kg/m) Weight (Kg/m)
GC-C D	0901412639140	6000	3	2,530
GC-C-1 D	0902412639140	6000	3	2,500
GC-C-2 D	0903412639140	6000	3	2,500



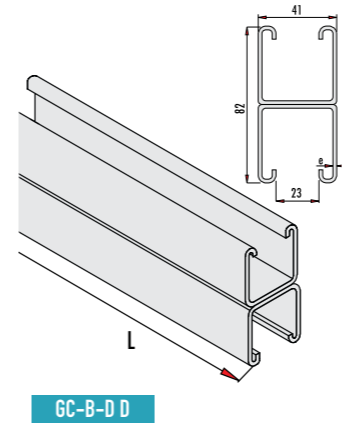
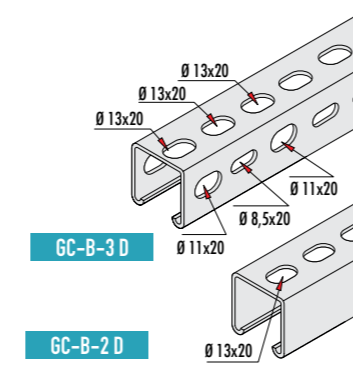
C PROFİL C Profile



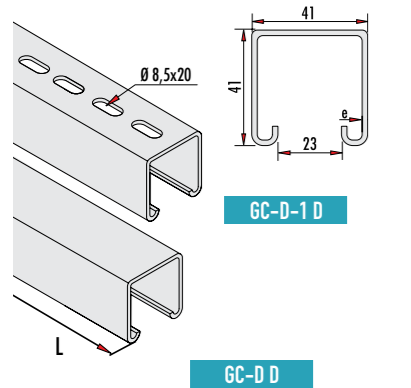
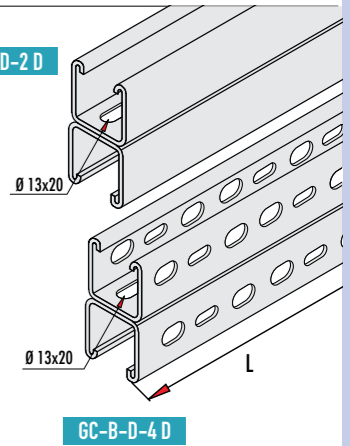
41x52 C Profil / 41x52 C Profile				
Sipariş Kodu Order Code	Stok Kodu Stock Code	L mm	e mm	Ağırlık (Kg/m) Weight (Kg/m)
GC-C-D D	0901412539140	6000	3	5,000
GC-C-D-2 D	0902412539140	6000	3	5,000



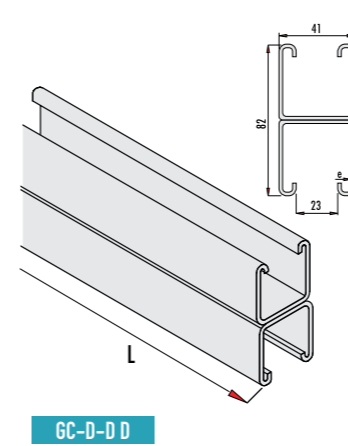
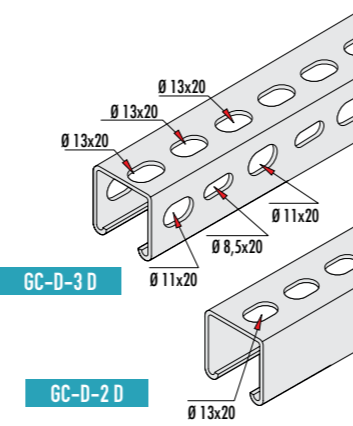
41x41x2 C Profil / 41x41x2 C Profile				
Sipariş Kodu Order Code	Stok Kodu Stock Code	L mm	e mm	Ağırlık (Kg/m) Weight (Kg/m)
GC-B D	0901414129140	6000	2	2,330
GC-B-1 D	0902414129140	6000	2	2,310
GC-B-2 D	0903414129140	6000	2	2,310
GC-B-3 D	0904414129140	6000	2	2,160



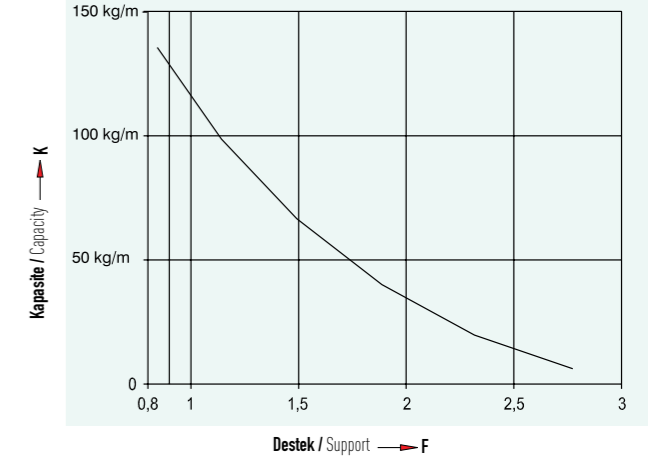
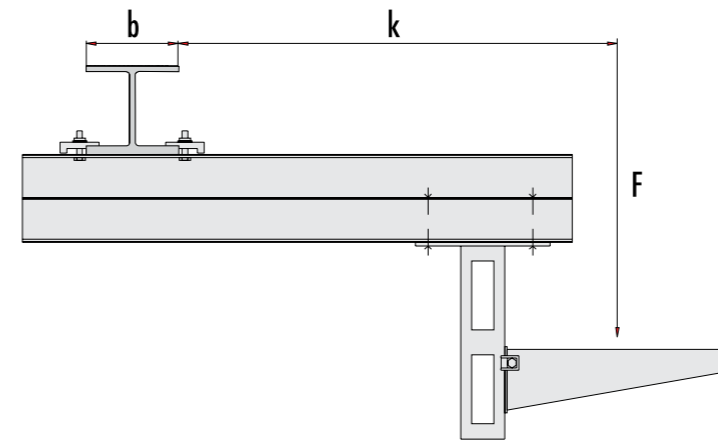
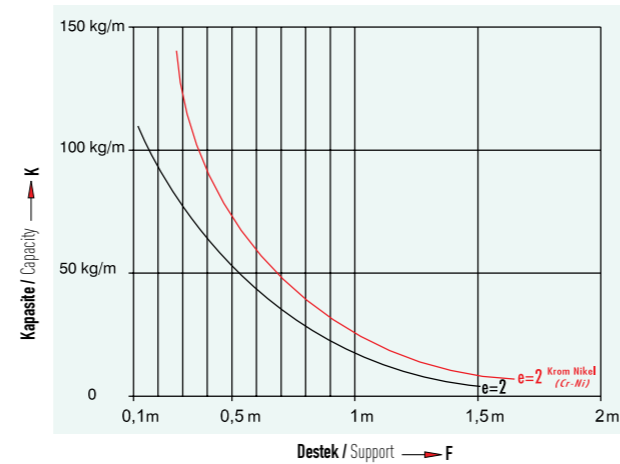
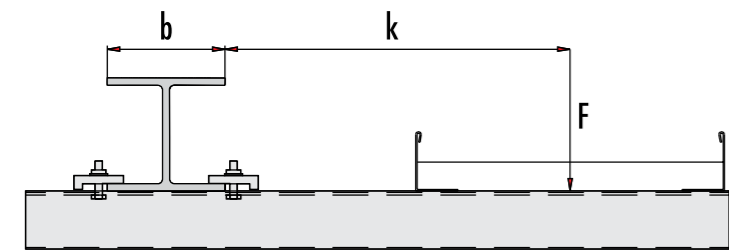
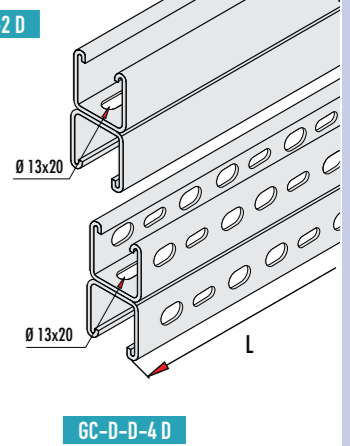
41x82x2 C Profil / 41x82x2 C Profile				
Sipariş Kodu Order Code	Stok Kodu Stock Code	L mm	e mm	Ağırlık (Kg/m) Weight (Kg/m)
GC-B-D D	0901418229140	6000	2	4,650
GC-B-D-2 D	0902418229140	6000	2	4,620
GC-B-D-4 D	0903418229140	6000	2	4,350



41x41x2.5 C Profil / 41x41x2.5 C Profile				
Sipariş Kodu Order Code	Stok Kodu Stock Code	L mm	e mm	Ağırlık (Kg/m) Weight (Kg/m)
GC-D D	0901414139140	6000	2.5	2,940
GC-D-1 D	0902414139140	6000	2.5	2,910
GC-D-2 D	0903414139140	6000	2.5	2,910
GC-D-3 D	0904414139140	6000	2.5	2,700



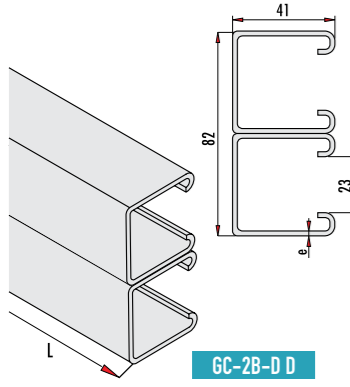
41x82x2.5 C Profil / 41x82x2.5 C Profile				
Sipariş Kodu Order Code	Stok Kodu Stock Code	L mm	e mm	Ağırlık (Kg/m) Weight (Kg/m)
GC-D-D D	0901418239140	6000	2.5	5,880
GC-D-D-2 D	0902418239140	6000	2.5	5,820
GC-D-D-4 D	0903418239140	6000	2.5	5,400



Bu ürünler isteğe bağlı olarak Pregalvaniz, Corten-A, Alüminyum ve 304-316 (SS 304-316) Kalite Paslanmaz Sacdan imal edilebilir.
These products can be produced from made of Pregalvanised, CORTEN-A, Aluminium and 304-316 (SS304-316) quality steel sheet optionally.
Kaplama: TS 914 EN ISO-1461 (BS-EN-ISO-1461) Sıcak Daldırma Galvaniz. Coating: TS 914 EN ISO-1461 (BS-EN-ISO-1461) Hot Dip Galvanized.

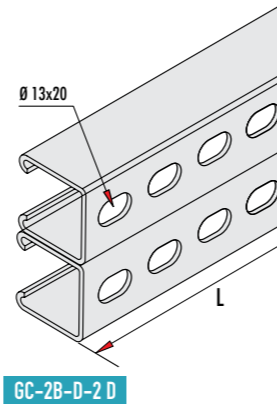
Bu ürünler isteğe bağlı olarak Pregalvaniz, Corten-A, Alüminyum ve 304-316 (SS 304-316) Kalite Paslanmaz Sacdan imal edilebilir.
These products can be produced from made of Pregalvanised, CORTEN-A, Aluminium and 304-316 (SS304-316) quality steel sheet optionally.
Kaplama: TS 914 EN ISO-1461 (BS-EN-ISO-1461) Sıcak Daldırma Galvaniz. Coating: TS 914 EN ISO-1461 (BS-EN-ISO-1461) Hot Dip Galvanized.

C PROFİL C Profile

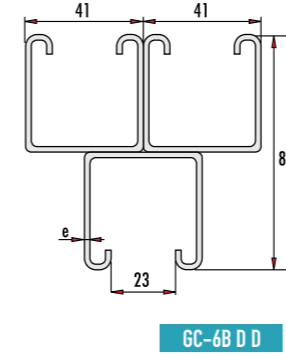


41x82x2 C Profil / 41x82x2 Profile

Sipariş Kodu Order Code	Stok Kodu Stock Code	L mm	e mm	Ağırlık (Kg/m) Weight (Kg/m)
GC-2B-D D	0913418229140	6000	2	4,650
GC-2B-D-2 D	0914418229140	6000	2	4,620

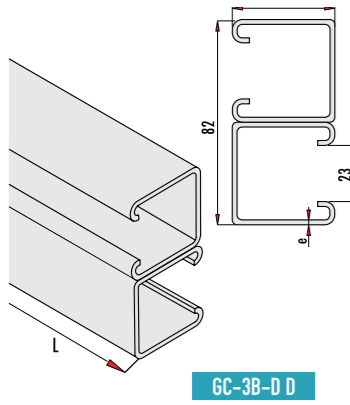
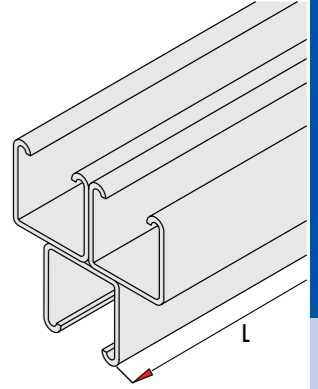


C PROFİL C Profile



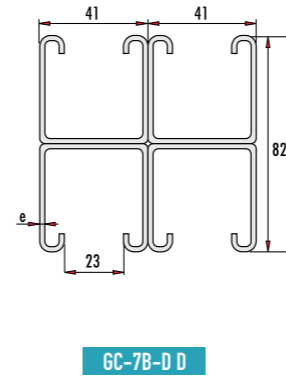
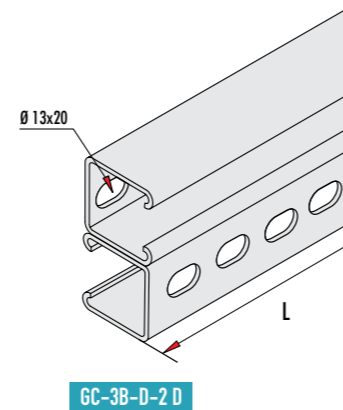
41x82x2 C Profil / 41x82x2 Profile

Sipariş Kodu Order Code	Stok Kodu Stock Code	L mm	e mm	Ağırlık (Kg/m) Weight (Kg/m)
GC-6B-D D	0921418229140	6000	2	6,980



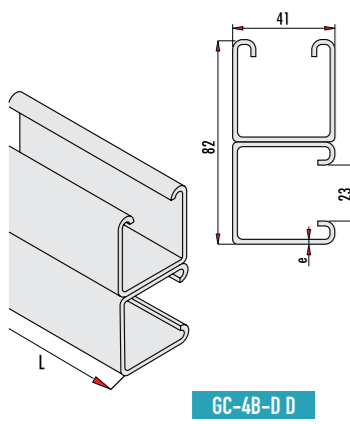
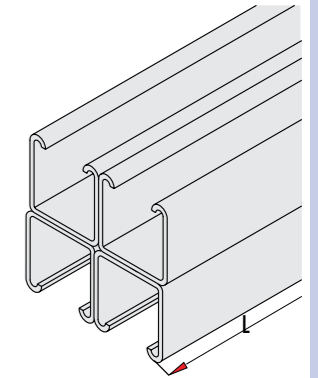
41x82x2 C Profil / 41x82x2 Profile

Sipariş Kodu Order Code	Stok Kodu Stock Code	L mm	e mm	Ağırlık (Kg/m) Weight (Kg/m)
GC-3B-D D	0915418229140	6000	2	4,650
GC-3B-D-2 D	0916418229140	6000	2	4,620



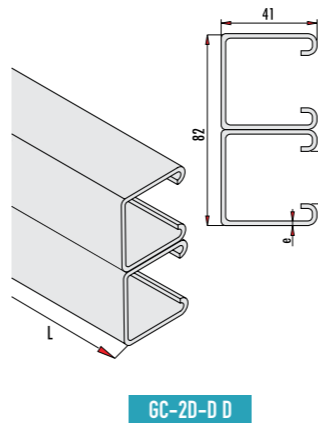
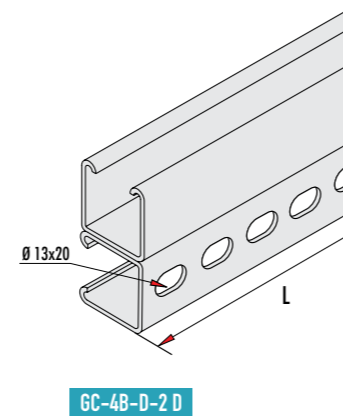
41x82x2 C Profil / 41x82x2 Profile

Sipariş Kodu Order Code	Stok Kodu Stock Code	L mm	e mm	Ağırlık (Kg/m) Weight (Kg/m)
GC-7B-D D	0922418229140	6000	2	9,320



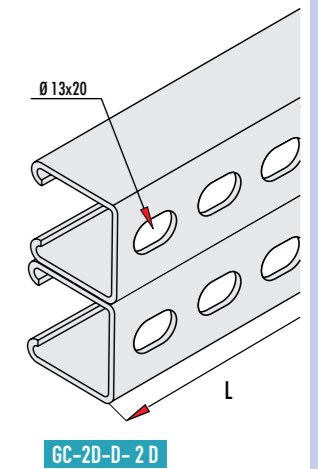
41x82x2 C Profil / 41x82x2 Profile

Sipariş Kodu Order Code	Stok Kodu Stock Code	L mm	e mm	Ağırlık (Kg/m) Weight (Kg/m)
GC-4B-D D	0917418229140	6000	2	4,650
GC-4B-D-2 D	0918418229140	6000	2	4,620

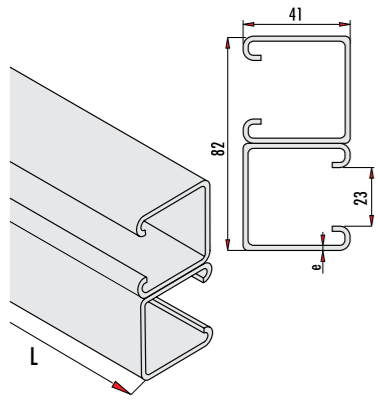


41x82x2.5 C Profil / 41x82x2.5 Profile

Sipariş Kodu Order Code	Stok Kodu Stock Code	L mm	e mm	Ağırlık (Kg/m) Weight (Kg/m)
GC-2D-D D	0913418229140	6000	2,5	5,900
GC-2D-D-2 D	0914418239140	6000	2,5	5,850



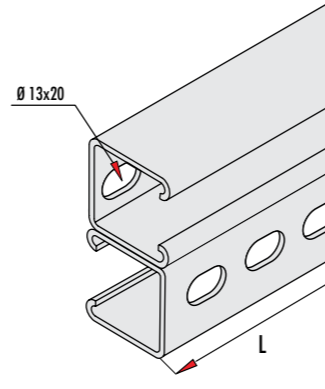
C PROFİL C Profile



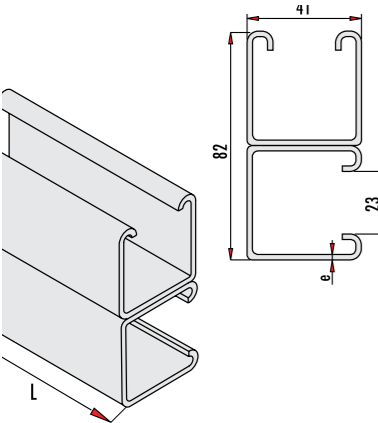
GC-3B-D D

41x82x2,5 C Profil / 41x82x2,5 Profile

Sipariş Kodu Order Code	Stok Kodu Stock Code	L mm	e mm	Ağırlık (Kg/m) Weight (Kg/m)
GC-3D-D D	0915418239140	6000	2,5	5,900
GC-3D-D-2 D	0916418239140	6000	2,5	5,850



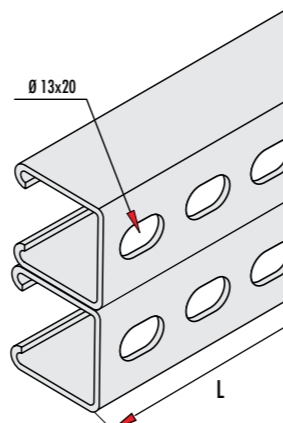
GC-3D-D-2 D



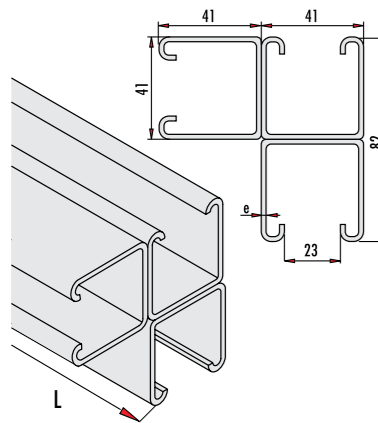
GC-4D-D D

41x82x2,5 C Profil / 41x82x2,5 Profile

Sipariş Kodu Order Code	Stok Kodu Stock Code	L mm	e mm	Ağırlık (Kg/m) Weight (Kg/m)
GC-4D-D D	0917418239140	6000	2,5	5,900
GC-4D-D-2 D	0920418239140	6000	2,5	5,850



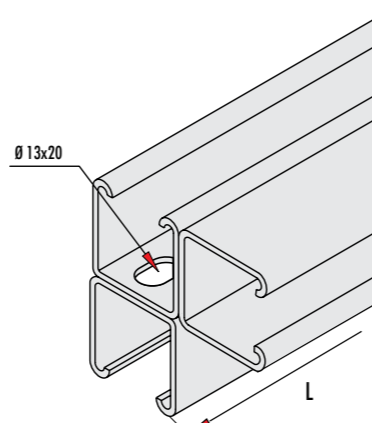
GC-4D-D-2 D



GC-5D-D D

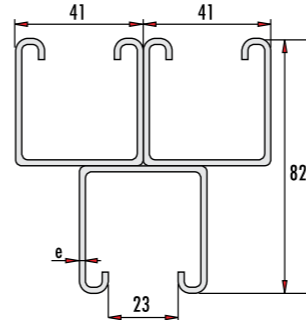
41x82x2,5 C Profil / 41x82x2,5 Profile

Sipariş Kodu Order Code	Stok Kodu Stock Code	L mm	e mm	Ağırlık (Kg/m) Weight (Kg/m)
GC-5D-D D	0919418239140	6000	2,5	8,850
GC-5D-D-2 D	0920418239140	6000	2,5	8,800



GC-5D-D-2 D

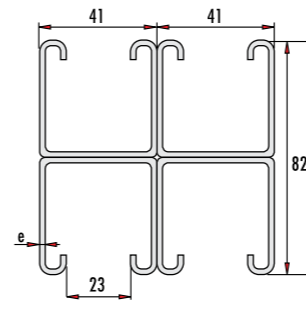
C PROFİL C Profile



GC-6D-D D

41x82x2,5 C Profil / 41x82x2,5 Profile

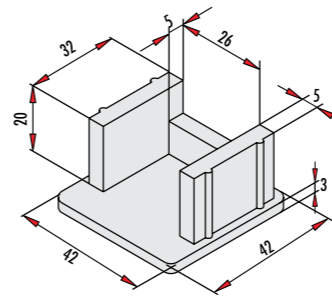
Sipariş Kodu Order Code	Stok Kodu Stock Code	L mm	e mm	Ağırlık (Kg/m) Weight (Kg/m)
GC-6D-D D	0921418239140	6000	2,5	8,850



GC-7D-D D

41x82x2,5 C Profil / 41x82x2,5 Profile

Sipariş Kodu Order Code	Stok Kodu Stock Code	L mm	e mm	Ağırlık (Kg/m) Weight (Kg/m)
GC-7D-D D	0922418239140	6000	2,5	11,800

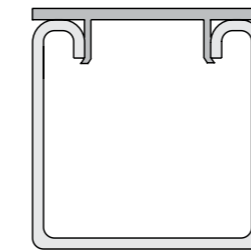


GP-04 PLS

41x41 C Profil Sonlandırma / 41x41 C Profile end Cap

Sipariş Kodu Order Code	Stok Kodu Stock Code	Ağırlık (Kg/Ad.) Weight (Kg/unit)
GP-04 - PLS	090141413PLS0	0,010

Malzeme: Plastik
Material: Plastic



GP-05 PLS

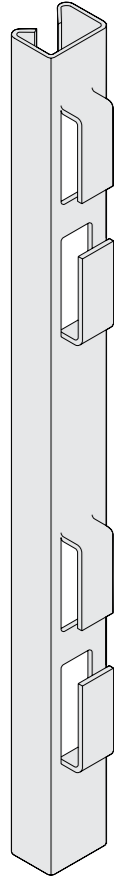
41x41 C Profil Plastik Kapak / 41x41 C Profile Plastic Cover

Sipariş Kodu Order Code	Stok Kodu Stock Code	Ağırlık (Kg/Ad.) Weight (Kg/unit)
GP-05 - PLS	090141233PLS0	0,200

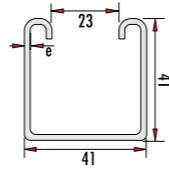
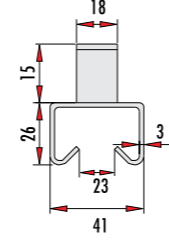
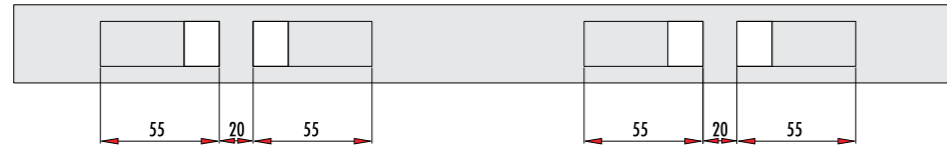
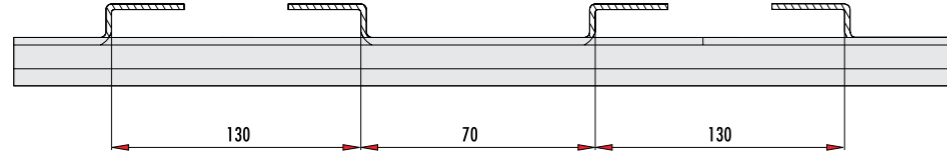
Malzeme: Plastik
Material: Plastic

C PROFİL TAŞIYICI SİSTEM VE MONTAJ ELEMANLARI

C Profile Carrier System and Mounting Material



GC D



Profil / Profile

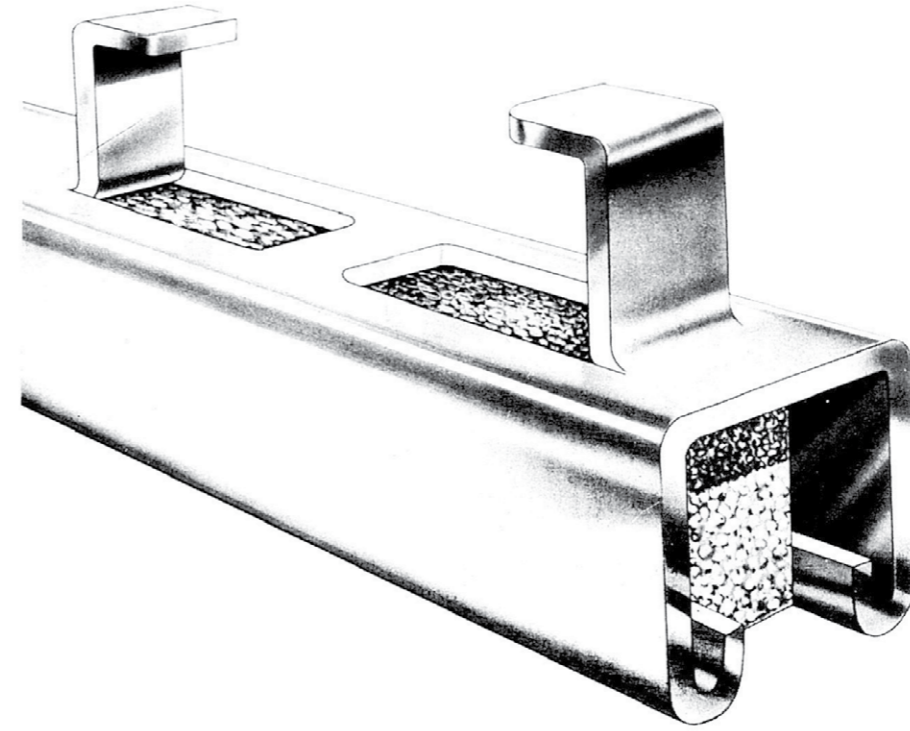
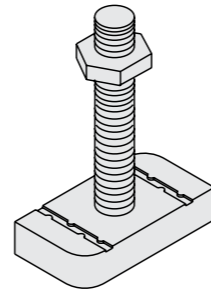
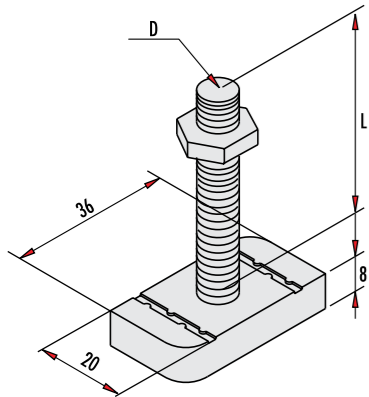
Sipariş Kodu Order Code	Stok Kodu Stock Code	L mm	Profil Profile (mm)	Ağırlık (Kg/m) Weight (Kg/unit)
GC-6000 D	0905264143914	6000	3x26x41	2,370
GB-6000 D	0905264153914	6000	2x41x41	2,120
GD-6000 D	0905264163914	6000	2.5x41x41	2,600

Maximum imalat boyu 6 m. dir. İsteğe bağlı olarak istenen boyda imalat yapılabilir. Siparişte lütfen ihtiyacınız olan boy ölçüsünü bildiriniz.
Maximum manufacturing length is 6 m. Requested lengths can be manufactured. Please inform the length when ordering.

Tespit Cıvatası / Mounting Element

Sipariş Kodu Order Code	Stok Kodu Stock Code	L mm	e mm	Ağırlık (Kg/ad.) Weight (Kg/unit)
GCC-40 D	0909M84089141	40	M6	0,050
GCC-50 D	0909M85089141	50	M8	0,060
GCC-60 D	0909M86089141	60	M10	0,070
GCC-70 D	0909M87089141	70	M12	0,080

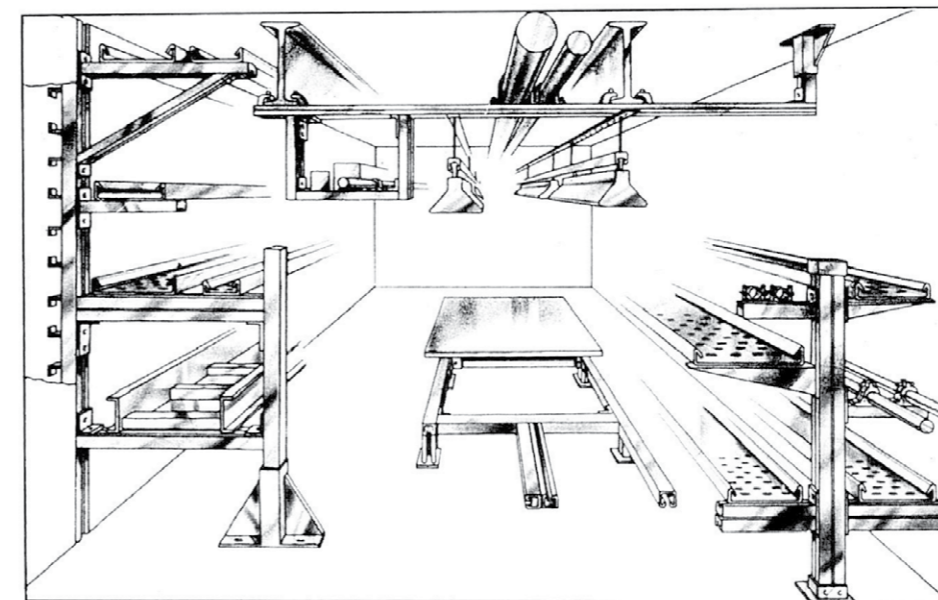
Bu ürünler isteğe bağlı olarak 304-316 (SS 304-316) Kalite Paslanmaz Sacdan imal edilebilir.
These products can be produced from made of 304-316 (SS304-316) quality steel sheet optionally.



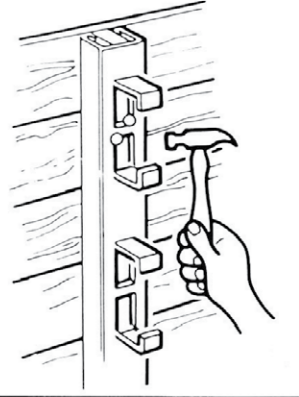
Çeşitli ölçülerde kenetli "U" profilden oluşan bu sistemi tüm inşaatlarda hertürlü tesisatın çekilebilmesi için (kablo kanalı, su ve kalorifer boruları, havalandırma boruları, asma kat ve portatif bölümler vb.) sonradan beton üzerinde yapılan kırma, delme, yıkma, dübel çakma vs. gibi işlemleri ortadan kaldırmak amacıyla imal edilmektedir.

Bu sistem duvar yüzeyinde herhangi bir çıkıntı yapmadan estetik bir görünüm sağladığı gibi gereksiz yer kaybını da önler.

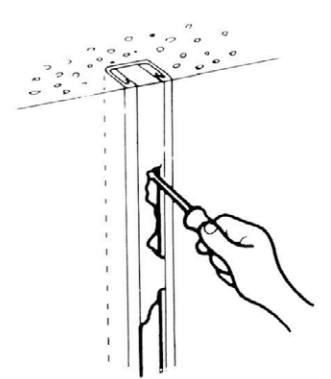
Bu sistemin uygulaması çok kolaydır. Kenetli profiller beton dökümü sırasında tavan, kiriş, kolon yan duvarların iç ve dış cidartlarına gelecek şekilde yerleştirilir. Beton donunca sabit hale gelir. (Taşıma kapasitesi minimum 1500 kg/m dir). Kenetli profiller içerisinde önceden doldurulan strafor kanal içine harç ve betonun girmesini önler. Kaba inşaat bittikten sonra istenilen yerdeki strafor koparılarak kanala uygun özel cıvatalarla montaj yapılır.



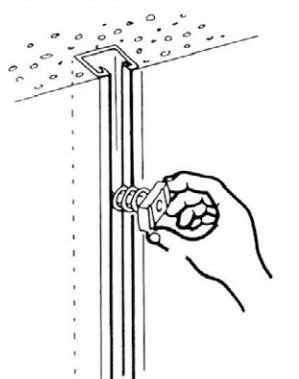
1- Beton kalıbına tutturunuz.



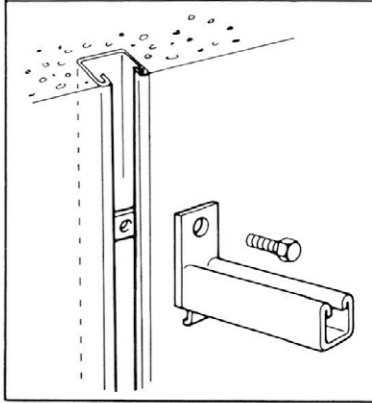
2- Kullanacağınız yeri temizleyiniz.



3- Kenetleme Cıvatasını takınız.

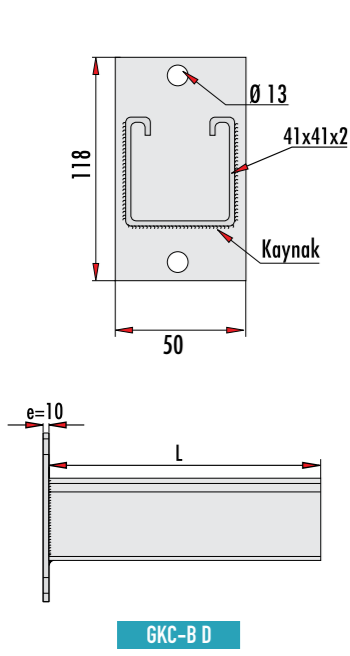


4- Montajı yapabilirsiniz.

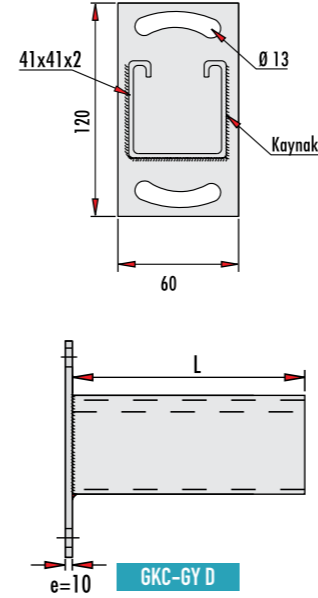
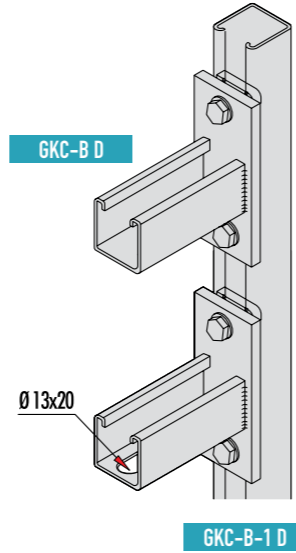


C PROFİL KONSOLLAR C Profile Brackets

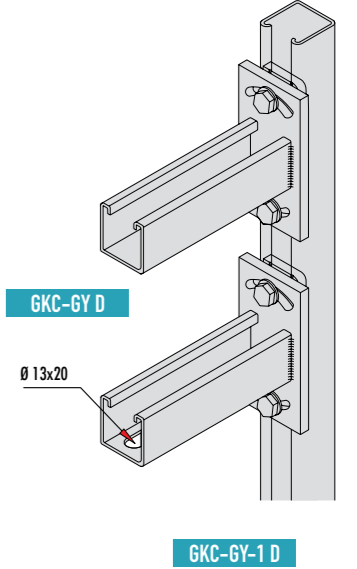
C PROFİL KONSOLLAR C Profile Brackets



Sipariş Kodu Order Code	Stok Kodu Stock Code	L mm	Ağırlık (Kg/ad.) Weight (Kg/unit)
GKC - B10 D	0306015029140	150	0,800
GKC - B20 D	0306025029140	250	1,050
GKC - B30 D	0306035029140	350	1,300
GKC - B40 D	0306045029140	450	1,550
GKC - B50 D	0306055029140	550	1,800
GKC - B60 D	0306065029140	650	2,050
GKC - B10-1 D	0306015129140	150	0,800
GKC - B20-1 D	0306025129140	250	1,050
GKC - B30-1 D	0306035129140	350	1,300
GKC - B40-1 D	0306045129140	450	1,550
GKC - B50-1 D	0306055129140	550	1,800
GKC - B60-1 D	0306065129140	650	2,050



Sipariş Kodu Order Code	Stok Kodu Stock Code	L mm	Ağırlık (Kg/ad.) Weight (Kg/unit)
GKC-GY10 D	0307015029140	150	1,000
GKC-GY20 D	0307025029140	250	1,250
GKC-GY30 D	0307035029140	350	1,500
GKC-GY40 D	0307045029140	450	1,750
GKC-GY50 D	0307055029140	550	2,000
GKC-GY60 D	0307065029140	650	2,250
GKC-GY10-1 D	0307015129140	150	1,000
GKC-GY20-1 D	0307025129140	250	1,250
GKC-GY30-1 D	0307035129140	350	1,500
GKC-GY40-1 D	0307045129140	450	1,750
GKC-GY50-1 D	0307055129140	550	2,000
GKC-GY60-1 D	0307065129140	650	2,250



Bu ürünler isteğe bağlı olarak 2,5mm sacdan imal edilebilir.
These products can be made of 2,5mm steel sheet as optional.

Bu ürünler isteğe bağlı olarak Pregalvaniz, Corten-A, Alüminyum ve 304-316 (SS 304-316) Kalite Paslanmaz Sacdan imal edilebilir.
These products can be produced from made of Pregalvanised, CORTEN-A, Aluminium and 304-316 (SS304-316) quality steel sheet optionally.

Bu ürünler isteğe bağlı olarak 2,5mm sacdan imal edilebilir.
These products can be made of 2,5mm steel sheet as optional.

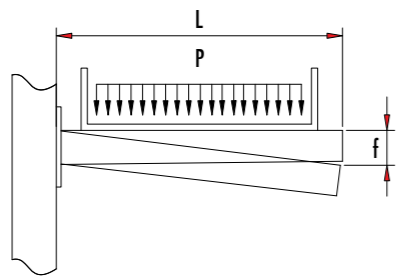
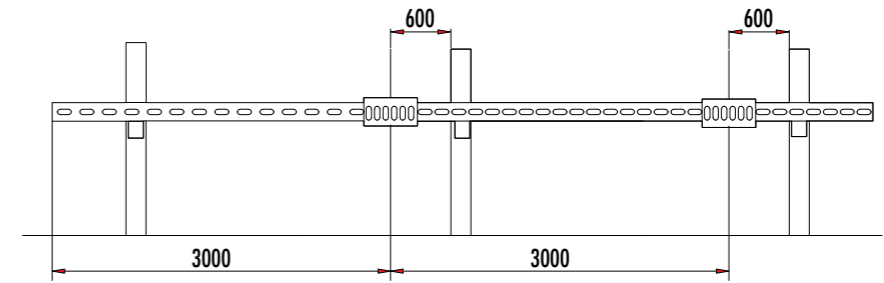
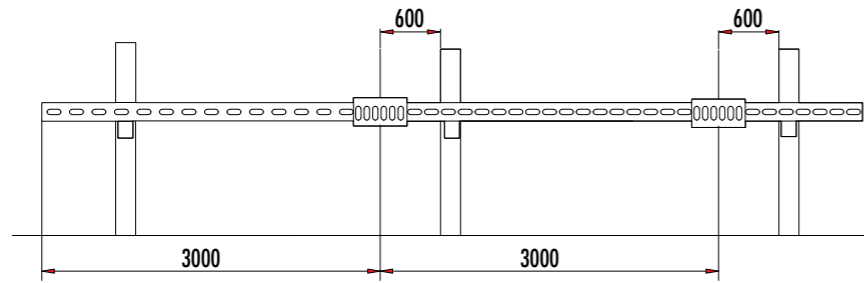
Bu ürünler isteğe bağlı olarak Pregalvaniz, Corten-A, Alüminyum ve 304-316 (SS 304-316) Kalite Paslanmaz Sacdan imal edilebilir.
These products can be produced from made of Pregalvanised, CORTEN-A, Aluminium and 304-316 (SS304-316) quality steel sheet optionally.

C Profil Konsolları Seyim Testi C Profile Consoles Psychic Test

Örnek Olarak Hazırlanmış Askı Tipidir. / It is the Hanger Type Prepared as an Example.

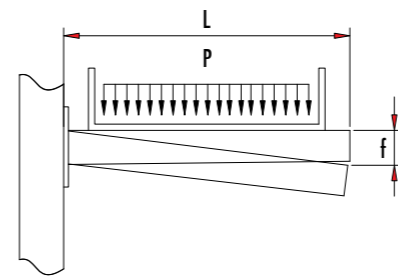
C Profil Konsolları Seyim Testi C Profile Consoles Psychic Test

Örnek Olarak Hazırlanmış Askı Tipidir. / It is the Hanger Type Prepared as an Example.



L mm	P- (YÜK) Load capacity - SWL	f mm
150	390 kg	5
250	360 kg	7
350	280 kg	8
450	260 kg	9
550	200 kg	10
650	180 kg	15

Pabuclar açılı olarak monte edildiğinde değerler farklılık gösterecektir. / If the bracket is mounted with an angle, the values will differ.



L mm	P- (YÜK) Load capacity - SWL	f mm
150	390 kg	5
250	360 kg	7
350	280 kg	8
450	260 kg	9
550	200 kg	10
650	180 kg	15

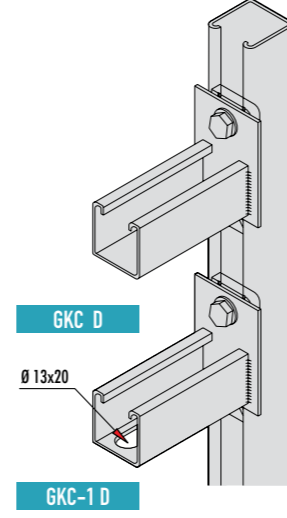
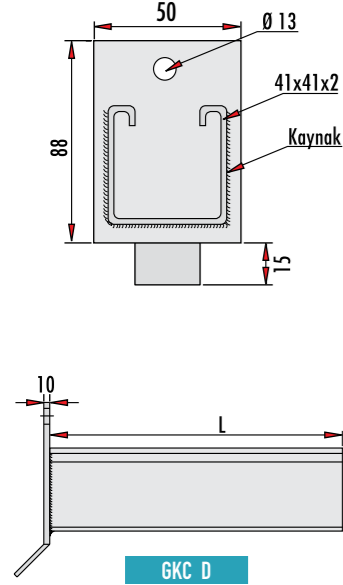
Pabuclar açılı olarak monte edildiğinde değerler farklılık gösterecektir. / If the bracket is mounted with an angle, the values will differ.

C PROFİL KONSOLLAR

C Profile Brackets

C Profil Konsollar / C Profile Brackets

Sipariş Kodu Order Code	Stok Kodu Stock Code	L mm	Ağırlık (Kg/ad.) Weight (Kg/unit)
GKC-10 D	0308015029140	150	0,900
GKC-20 D	0308025029140	250	1,150
GKC-30 D	0308035029140	350	1,400
GKC-40 D	0308045029140	450	1,650
GKC-50 D	0308055029140	550	1,900
GKC-60 D	0308065029140	650	2,150
GKC-10-1 D	0308015129140	150	0,900
GKC-20-1 D	0308025129140	250	1,150
GKC-30-1 D	0308035129140	350	1,400
GKC-40-1 D	0308045129140	450	1,650
GKC-50-1 D	0308055129140	550	1,900
GKC-60-1 D	0308065129140	650	2,150



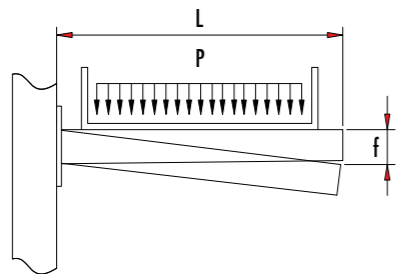
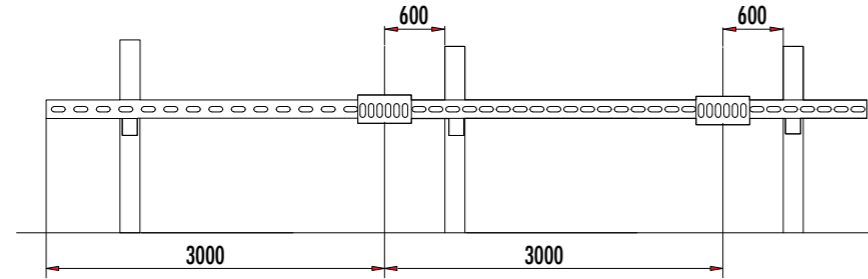
Bu ürünler isteğe bağlı olarak 2,5mm sacdan imal edilebilir.
These products can be made of 2,5mm steel sheet as optional.

Bu ürünler isteğe bağlı olarak Pregalvaniz, Corten-A, Alüminyum ve 304-316 (SS 304-316) Kalite Paslanmaz Sacdan imal edilebilir.
These products can be produced from made of Pregalvanised, CORTEN-A, Aluminium and 304-316 (SS304-316) quality steel sheet optionally.

C Profil Konsolları Seyim Testi

C Profile Consoles Psychic Test

Örnek Olarak Hazırlanmış Askı Tipidir. / It is the Hanger Type Prepared as an Example.



L mm	P- (YÜK) Load capacity - SWL	f mm
150	390 kg	5
250	360 kg	7
350	280 kg	8
450	260 kg	9
550	200 kg	10
650	180 kg	15

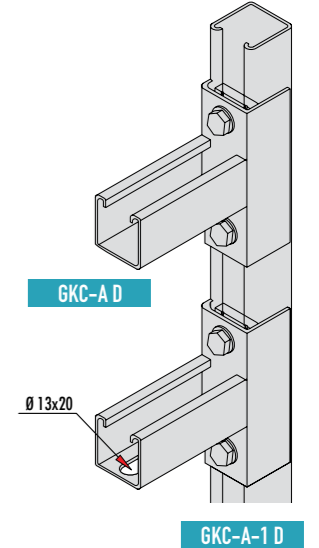
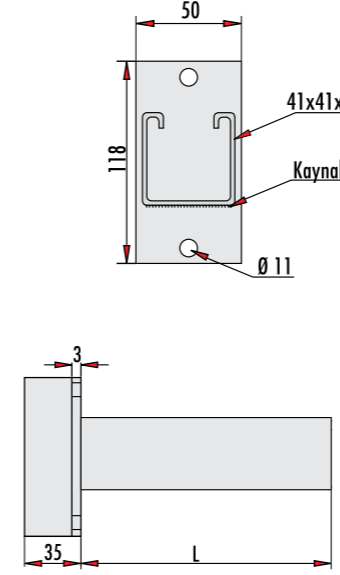
Pabuclar açılı olarak monte edildiğinde değerler farklılık gösterecektir. / If the bracket is mounted with an angle, the values will differ.

C PROFİL KONSOLLAR

C Profile Brackets

C Profil Konsollar / C Profile Brackets

Sipariş Kodu Order Code	Stok Kodu Stock Code	L mm	Ağırlık (Kg/ad.) Weight (Kg/unit)
GKC-A10 D	0309015029140	150	0,750
GKC-A20 D	0309025029140	250	1,000
GKC-A30 D	0309035029140	350	1,250
GKC-A40 D	0309045029140	450	1,500
GKC-A50 D	0309055029140	550	1,750
GKC-A60 D	0309065029140	650	2,000
GKC-A10-1 D	0309015129140	150	0,750
GKC-A20-1 D	0309025129140	250	1,000
GKC-A30-1 D	0309035129140	350	1,250
GKC-A40-1 D	0309045129140	450	1,500
GKC-A50-1 D	0309055129140	550	1,750
GKC-A60-1 D	0309065129140	650	2,000



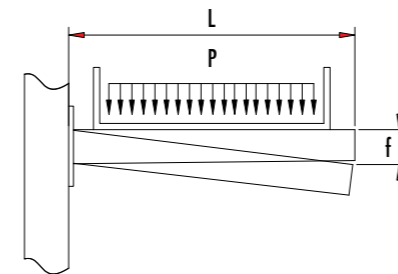
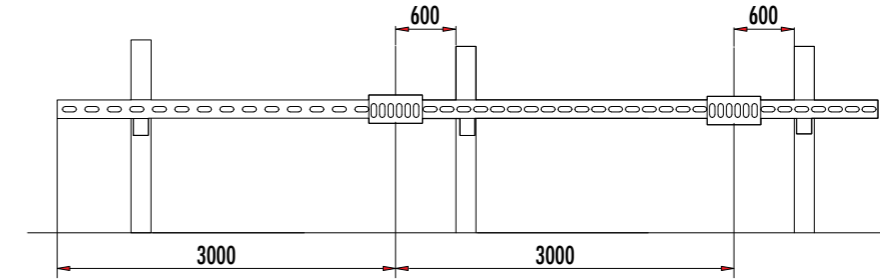
Bu ürünler isteğe bağlı olarak 2,5mm sacdan imal edilebilir.
These products can be made of 2,5mm steel sheet as optional.

Bu ürünler isteğe bağlı olarak Pregalvaniz, Corten-A, Alüminyum ve 304-316 (SS 304-316) Kalite Paslanmaz Sacdan imal edilebilir.
These products can be produced from made of Pregalvanised, CORTEN-A, Aluminium and 304-316 (SS304-316) quality steel sheet optionally.

C Profil Konsolları Seyim Testi

C Profile Consoles Psychic Test

Örnek Olarak Hazırlanmış Askı Tipidir. / It is the Hanger Type Prepared as an Example.



L mm	P- (YÜK) Load capacity - SWL	f mm
150	390 kg	5
250	360 kg	7
350	280 kg	8
450	260 kg	9
550	200 kg	10
650	180 kg	15

Pabuclar açılı olarak monte edildiğinde değerler farklılık gösterecektir. / If the bracket is mounted with an angle, the values will differ.

C PROFİL KONSOLLAR

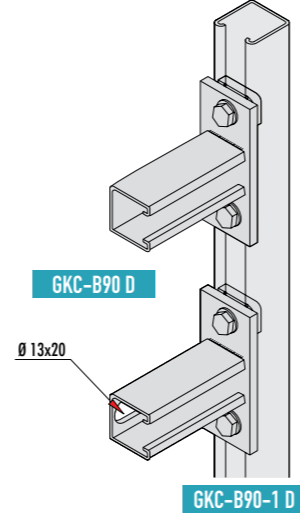
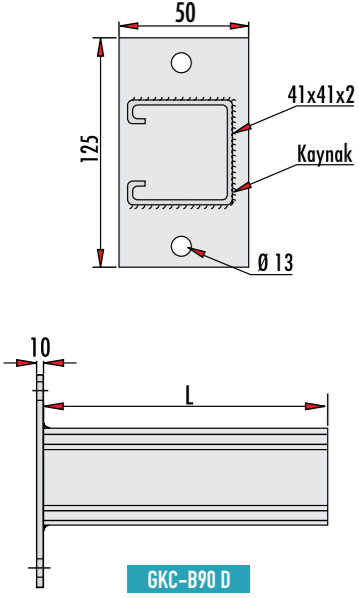
C Profile Brackets

C Profil Konsollar / C Profile Brackets

Sipariş Kodu Order Code	Stok Kodu Stock Code	L mm	Ağırlık (Kg/ad.) Weight (Kg/unit)
GKC-B90-10 D	0310015029140	150	0,950
GKC-B90-20 D	0310025029140	250	1,200
GKC-B90-30 D	0310035029140	350	1,500
GKC-B90-40 D	0310045029140	450	1,750
GKC-B90-50 D	0310055029140	550	1,980
GKC-B90-60 D	0310065029140	650	2,250
GKC-B90-10-1 D	0310015129140	150	0,950
GKC-B90-20-1 D	0310025129140	250	1,200
GKC-B90-30-1 D	0310035129140	350	1,500
GKC-B90-40-1 D	0310045129140	450	1,750
GKC-B90-50-1 D	0310055129140	550	1,980
GKC-B90-60-1 D	0310065129140	650	2,250

Bu ürünler isteğe bağlı olarak 2,5mm sacdan imal edilebilir.
These products can be made of 2,5mm steel sheet as optional.

Bu ürünler isteğe bağlı olarak Pregalvaniz, Corten-A, Alüminyum ve 304-316 (SS 304-316) Kalite Paslanmaz Sacdan imal edilebilir.
These products can be produced from made of Pregalvanised, CORTEN-A, Aluminium and 304-316 (SS304-316) quality steel sheet optionally.



C PROFİL KONSOLLAR

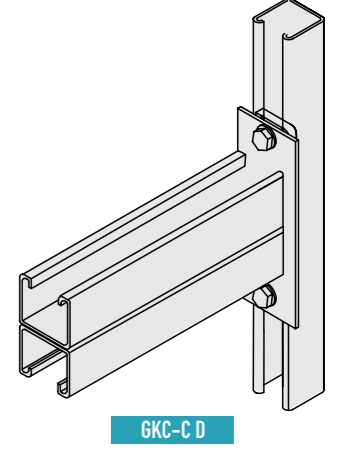
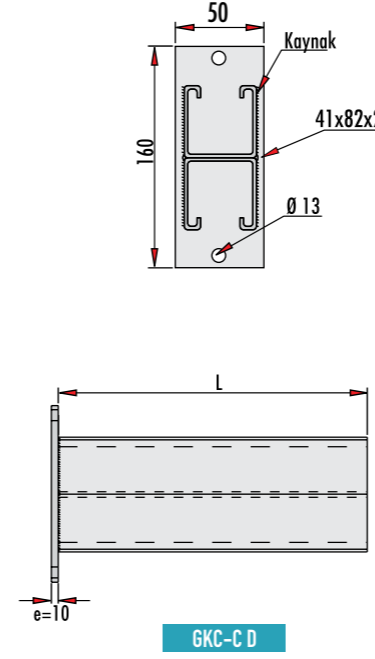
C Profile Brackets

C Profil Konsollar / C Profile Brackets

Sipariş Kodu Order Code	Stok Kodu Stock Code	L mm	Ağırlık (Kg/ad.) Weight (Kg/unit)
GKC-C 10 D	0311015029140	150	1,650
GKC-C 20 D	0311025029140	250	2,200
GKC-C 30 D	0311035029140	350	2,850
GKC-C 40 D	0311045029140	450	3,500
GKC-C 50 D	0311055029140	550	4,200
GKC-C 60 D	0311065029140	650	4,850

Bu ürünler isteğe bağlı olarak 2,5mm sacdan imal edilebilir.
These products can be made of 2,5mm steel sheet as optional.

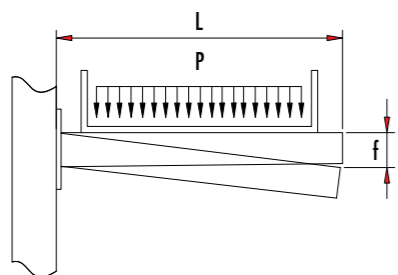
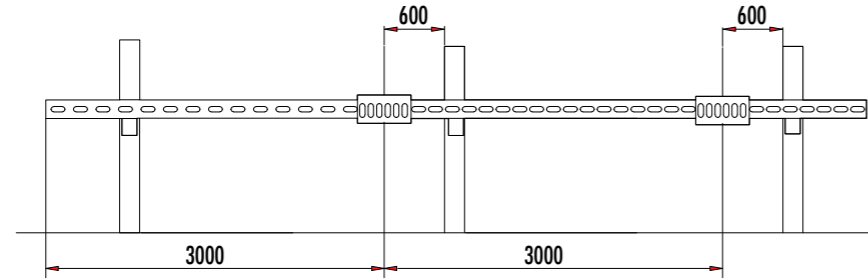
Bu ürünler isteğe bağlı olarak Pregalvaniz, Corten-A, Alüminyum ve 304-316 (SS 304-316) Kalite Paslanmaz Sacdan imal edilebilir.
These products can be produced from made of Pregalvanised, CORTEN-A, Aluminium and 304-316 (SS304-316) quality steel sheet optionally.



C Profil Konsolları Seyim Testi

C Profile Consoles Psychic Test

Örnek Olarak Hazırlanmış Askı Tipidir. / It is the Hanger Type Prepared as an Example.



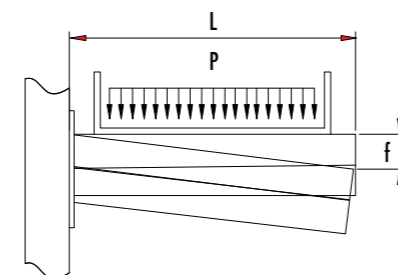
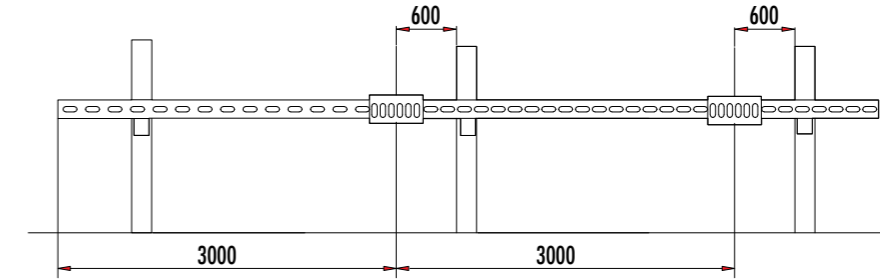
L mm	P- (YÜK) Load capacity - SWL	f mm
150	390 kg	5
250	360 kg	7
350	280 kg	8
450	260 kg	9
550	200 kg	10
650	180 kg	15

Pabuclar açılı olarak monte edildiğinde değerler farklılık gösterecektir. / If the bracket is mounted with an angle, the values will differ.

C Profil Konsolları Seyim Testi

C Profile Consoles Psychic Test

Örnek Olarak Hazırlanmış Askı Tipidir. / It is the Hanger Type Prepared as an Example.

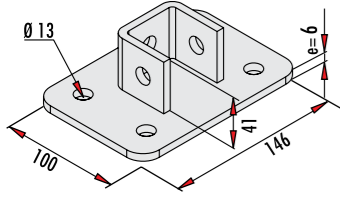


L mm	P- (YÜK) Load capacity - SWL	f mm
150	410 kg	5
250	380 kg	7
350	310 kg	8
450	290 kg	9
550	250kg	10
650	235 kg	15

Pabuclar açılı olarak monte edildiğinde değerler farklılık gösterecektir. / If the bracket is mounted with an angle, the values will differ.

C PROFİL DESTEK VE BAĞLANTI ELEMANLARI

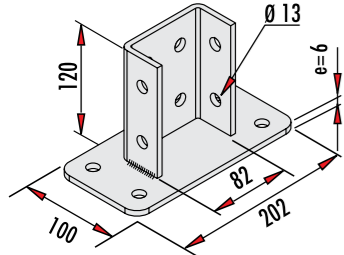
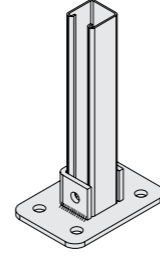
C Profile Support and Mounting Elements



GCP-01 D

Destek ve Bağlantı Elemanları
Support and Mounting Elements

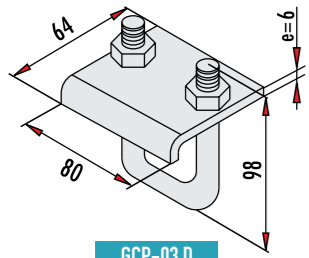
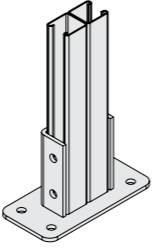
Sipariş Kodu Order Code	Stok Kodu Stock Code	Ağırlık (Kg/ad.) Weight (Kg/unit)
GCP-01 D	0906000169140	1,050



GCP-02 D

Destek ve Bağlantı Elemanları
Support and Mounting Elements

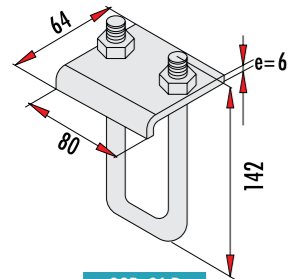
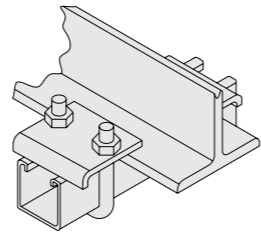
Sipariş Kodu Order Code	Stok Kodu Stock Code	Ağırlık (Kg/ad.) Weight (Kg/unit)
GCP-02 D	0906000269140	2,150



GCP-03 D

Destek ve Bağlantı Elemanları
Support and Mounting Elements

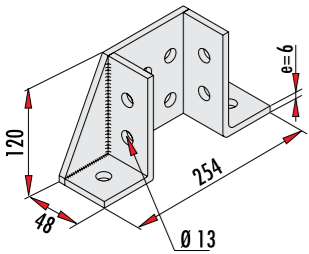
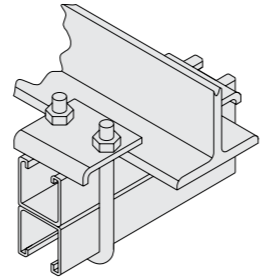
Sipariş Kodu Order Code	Stok Kodu Stock Code	Ağırlık (Kg/ad.) Weight (Kg/unit)
GCP-03 D	0906000369140	0,350



GCP-04 D

Destek ve Bağlantı Elemanları
Support and Mounting Elements

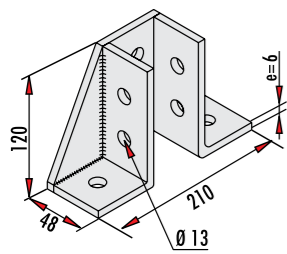
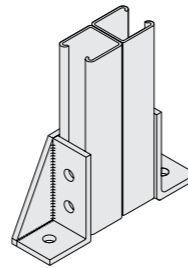
Sipariş Kodu Order Code	Stok Kodu Stock Code	Ağırlık (Kg/ad.) Weight (Kg/unit)
GCP-04 D	0906000469140	0,390



GCP-05 D

Destek ve Bağlantı Elemanları
Support and Mounting Elements

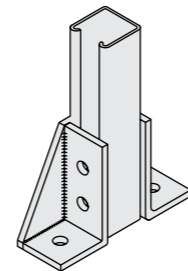
Sipariş Kodu Order Code	Stok Kodu Stock Code	Ağırlık (Kg/ad.) Weight (Kg/unit)
GCP-05 D	0906000569140	2,050



GCP-06 D

Destek ve Bağlantı Elemanları
Support and Mounting Elements

Sipariş Kodu Order Code	Stok Kodu Stock Code	Ağırlık (Kg/ad.) Weight (Kg/unit)
GCP-06 D	0906000669140	1,800

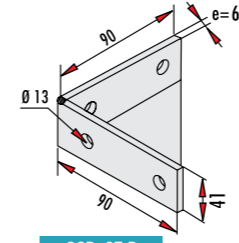


Bu ürünler isteğe bağlı olarak Pregalvaniz, Corten-A, Alüminyum ve 304-316 (SS 304-316) Kalite Paslanmaz Sacdan imal edilebilir. These products can be produced from made of Pregalvanised, CORTEN-A, Aluminium and 304-316 (SS304-316) quality steel sheet optionally.

Kaplama: TS 914 EN ISO-1461 (BS-EN-ISO-1461) Sıcak Daldırma Galvaniz. Coating: TS 914 EN ISO-1461 (BS-EN-ISO-1461) Hot Dip Galvanized.

C PROFİL DESTEK VE BAĞLANTI ELEMANLARI

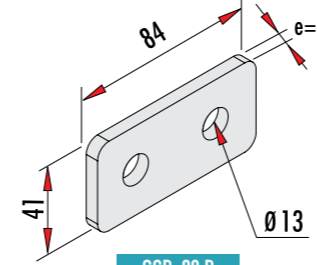
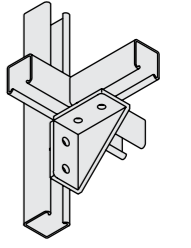
C Profile Support and Mounting Elements



GCP-07 D

Destek ve Bağlantı Elemanları
Support and Mounting Elements

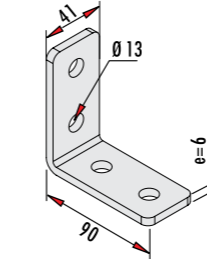
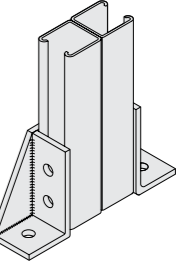
Sipariş Kodu Order Code	Stok Kodu Stock Code	Ağırlık (Kg/ad.) Weight (Kg/unit)
GCP-07 D	0906000769140	0,700



GCP-08 D

Destek ve Bağlantı Elemanları
Support and Mounting Elements

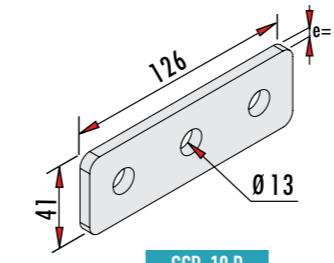
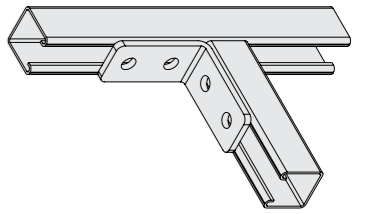
Sipariş Kodu Order Code	Stok Kodu Stock Code	Ağırlık (Kg/ad.) Weight (Kg/unit)
GCP-08 D	0906000869140	0,180



GCP-09 D

Destek ve Bağlantı Elemanları
Support and Mounting Elements

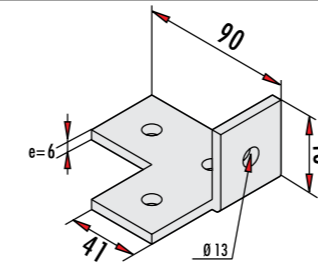
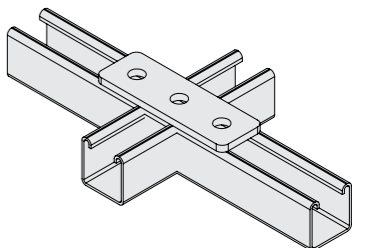
Sipariş Kodu Order Code	Stok Kodu Stock Code	Ağırlık (Kg/ad.) Weight (Kg/unit)
GCP-09 D	0906000969140	0,350



GCP-10 D

Destek ve Bağlantı Elemanları
Support and Mounting Elements

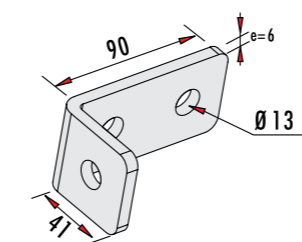
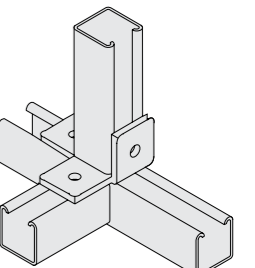
Sipariş Kodu Order Code	Stok Kodu Stock Code	Ağırlık (Kg/ad.) Weight (Kg/unit)
GCP-10 D	0906001069140	0,250



GCP-11 D

Destek ve Bağlantı Elemanları
Support and Mounting Elements

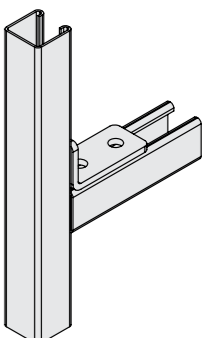
Sipariş Kodu Order Code	Stok Kodu Stock Code	Ağırlık (Kg/ad.) Weight (Kg/unit)
GCP-11 D	0906001169140	0,400



GCP-12 D

Destek ve Bağlantı Elemanları
Support and Mounting Elements

Sipariş Kodu Order Code	Stok Kodu Stock Code	Ağırlık (Kg/ad.) Weight (Kg/unit)
GCP-12 D	0906001269140	0,300

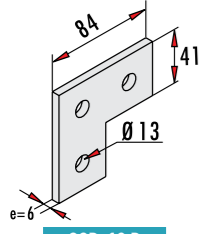


Bu ürünler isteğe bağlı olarak Pregalvaniz, Corten-A, Alüminyum ve 304-316 (SS 304-316) Kalite Paslanmaz Sacdan imal edilebilir. These products can be produced from made of Pregalvanised, CORTEN-A, Aluminium and 304-316 (SS304-316) quality steel sheet optionally.

Kaplama: TS 914 EN ISO-1461 (BS-EN-ISO-1461) Sıcak Daldırma Galvaniz. Coating: TS 914 EN ISO-1461 (BS-EN-ISO-1461) Hot Dip Galvanized.

C PROFİL DESTEK VE BAĞLANTI ELEMANLARI

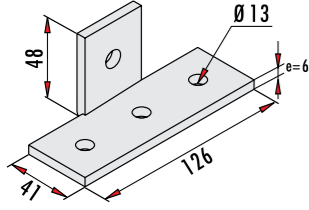
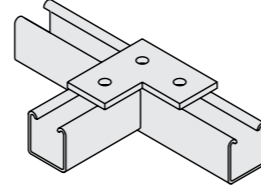
C Profile Support and Mounting Elements



GCP-13 D

Destek ve Bağlantı Elemanları
Support and Mounting Elements

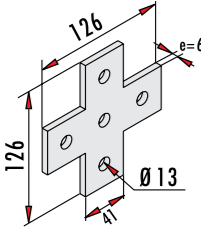
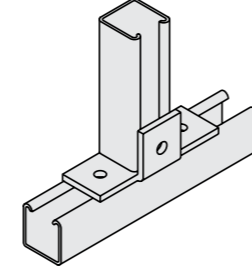
Sipariş Kodu Order Code	Stok Kodu Stock Code	Ağırlık (Kg/ad.) Weight (Kg/unit)
GCP-13 D	0906001369140	0,250



GCP-14 D

Destek ve Bağlantı Elemanları
Support and Mounting Elements

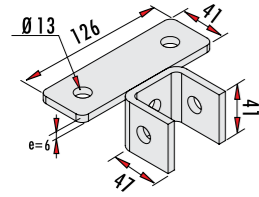
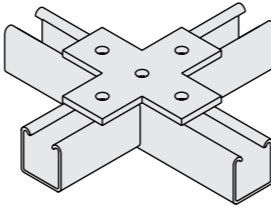
Sipariş Kodu Order Code	Stok Kodu Stock Code	Ağırlık (Kg/ad.) Weight (Kg/unit)
GCP-14 D	0906001469140	0,370



GCP-15 D

Destek ve Bağlantı Elemanları
Support and Mounting Elements

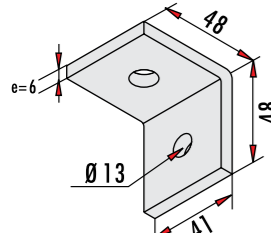
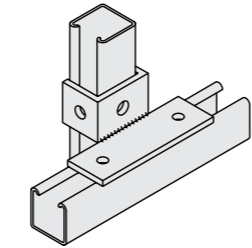
Sipariş Kodu Order Code	Stok Kodu Stock Code	Ağırlık (Kg/ad.) Weight (Kg/unit)
GCP-15 D	0906001569140	0,450



GCP-16 D

Destek ve Bağlantı Elemanları
Support and Mounting Elements

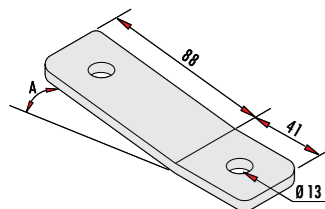
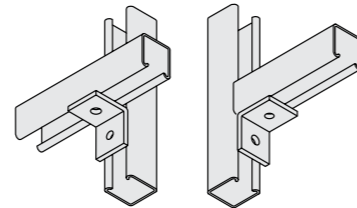
Sipariş Kodu Order Code	Stok Kodu Stock Code	Ağırlık (Kg/ad.) Weight (Kg/unit)
GCP-16 D	0906001669140	0,600



GCP-17 D

Destek ve Bağlantı Elemanları
Support and Mounting Elements

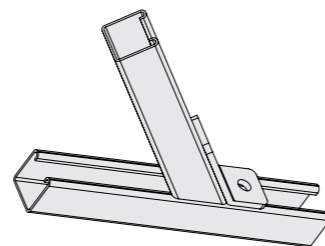
Sipariş Kodu Order Code	Stok Kodu Stock Code	Ağırlık (Kg/ad.) Weight (Kg/unit)
GCP-17 D	0906001769140	0,200



GCP-18 D

Destek ve Bağlantı Elemanları
Support and Mounting Elements

Sipariş Kodu Order Code	Stok Kodu Stock Code	A°	Ağırlık (Kg/ad.) Weight (Kg/unit)
GCP-18 D	0906001869140	45°	0,300
GCP-18-1 D	0906011869140	60°	0,300

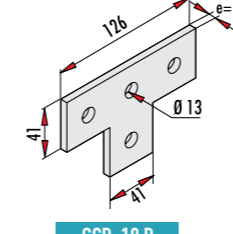


Bu ürünler isteğe bağlı olarak Pregalvaniz, Corten-A, Alüminyum ve 304-316 (SS 304-316) Kalite Paslanmaz Sacdan imal edilebilir.
These products can be produced from made of Pregalvanised, CORTEN-A, Aluminium and 304-316 (SS304-316) quality steel sheet optionally.

Kaplama: TS 914 EN ISO-1461 (BS-EN-ISO-1461) Sıcak Daldırma Galvaniz. Coating: TS 914 EN ISO-1461 (BS-EN-ISO-1461) Hot Dip Galvanized.

C PROFİL DESTEK VE BAĞLANTI ELEMANLARI

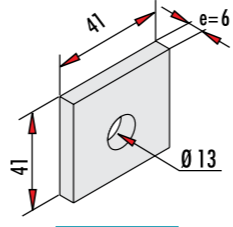
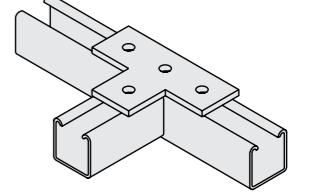
C Profile Support and Mounting Elements



GCP-19 D

Destek ve Bağlantı Elemanları
Support and Mounting Elements

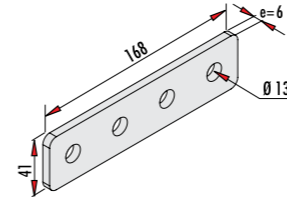
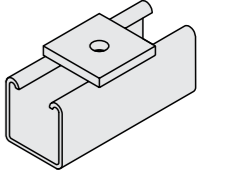
Sipariş Kodu Order Code	Stok Kodu Stock Code	Ağırlık (Kg/ad.) Weight (Kg/unit)
GCP-19 D	0906001969140	0,400



GCP-20 D

Destek ve Bağlantı Elemanları
Support and Mounting Elements

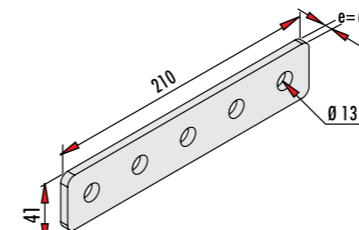
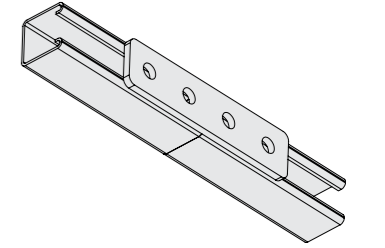
Sipariş Kodu Order Code	Stok Kodu Stock Code	Ağırlık (Kg/ad.) Weight (Kg/unit)
GCP-20 D	0906002069140	0,090



GCP-21 D

Destek ve Bağlantı Elemanları
Support and Mounting Elements

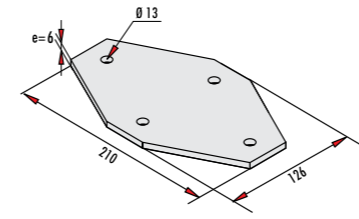
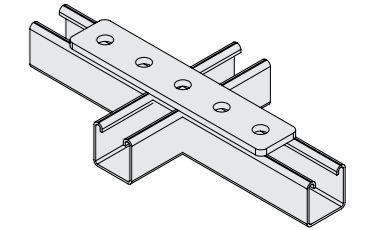
Sipariş Kodu Order Code	Stok Kodu Stock Code	Ağırlık (Kg/ad.) Weight (Kg/unit)
GCP-21 D	0906002169140	0,400



GCP-22 D

Destek ve Bağlantı Elemanları
Support and Mounting Elements

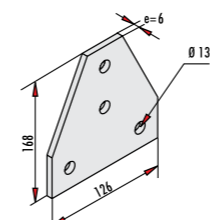
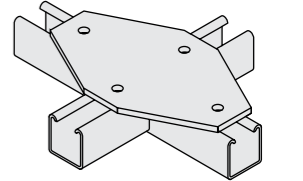
Sipariş Kodu Order Code	Stok Kodu Stock Code	Ağırlık (Kg/ad.) Weight (Kg/unit)
GCP-22 D	0906002269140	0,450



GCP-23 D

Destek ve Bağlantı Elemanları
Support and Mounting Elements

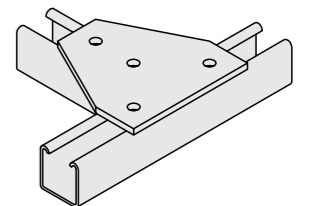
Sipariş Kodu Order Code	Stok Kodu Stock Code	Ağırlık (Kg/ad.) Weight (Kg/unit)
GCP-23 D	0906002369140	1,350



GCP-24 D

Destek ve Bağlantı Elemanları
Support and Mounting Elements

Sipariş Kodu Order Code	Stok Kodu Stock Code	Ağırlık (Kg/ad.) Weight (Kg/unit)
GCP-24 D	0906002469140	0,800

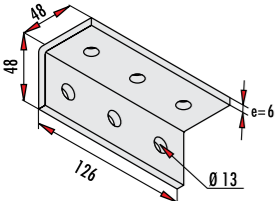


Bu ürünler isteğe bağlı olarak Pregalvaniz, Corten-A, Alüminyum ve 304-316 (SS 304-316) Kalite Paslanmaz Sacdan imal edilebilir.
These products can be produced from made of Pregalvanised, CORTEN-A, Aluminium and 304-316 (SS304-316) quality steel sheet optionally.

Kaplama: TS 914 EN ISO-1461 (BS-EN-ISO-1461) Sıcak Daldırma Galvaniz. Coating: TS 914 EN ISO-1461 (BS-EN-ISO-1461) Hot Dip Galvanized.

C PROFİL DESTEK VE BAĞLANTI ELEMANLARI

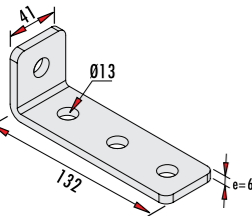
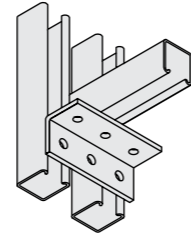
C Profile Support and Mounting Elements



GCP-25 D

Destek ve Bağlantı Elemanları
Support and Mounting Elements

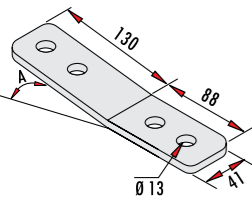
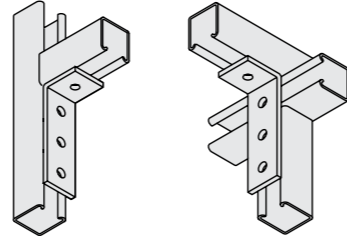
Sipariş Kodu Order Code	Stok Kodu Stock Code	Ağırlık (Kg/ad.) Weight (Kg/unit)
GCP-25 D	0906002569140	0,600



GCP-26 D

Destek ve Bağlantı Elemanları
Support and Mounting Elements

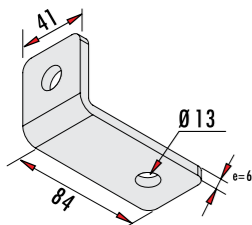
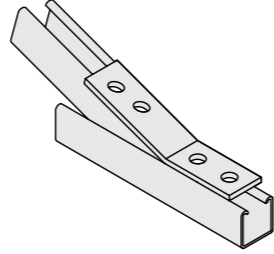
Sipariş Kodu Order Code	Stok Kodu Stock Code	Ağırlık (Kg/ad.) Weight (Kg/unit)
GCP-26 D	0906002669140	0,400



GCP-27 D

Destek ve Bağlantı Elemanları
Support and Mounting Elements

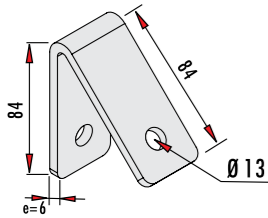
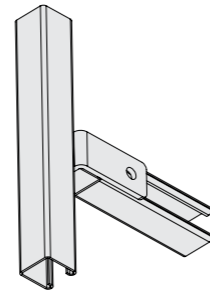
Sipariş Kodu Order Code	Stok Kodu Stock Code	A°	Ağırlık (Kg/ad.) Weight (Kg/unit)
GCP-27 D	0906002769140	45°	0,450
GCP-27-1 D	0906012769140	60°	0,450



GCP-28 D

Destek ve Bağlantı Elemanları
Support and Mounting Elements

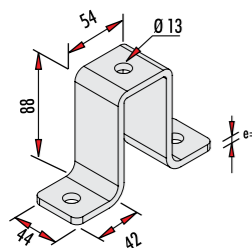
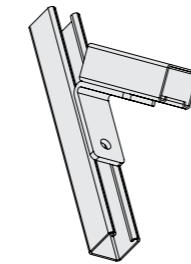
Sipariş Kodu Order Code	Stok Kodu Stock Code	Ağırlık (Kg/ad.) Weight (Kg/unit)
GCP-28 D	0906002869140	0,270



GCP-29 D

Destek ve Bağlantı Elemanları
Support and Mounting Elements

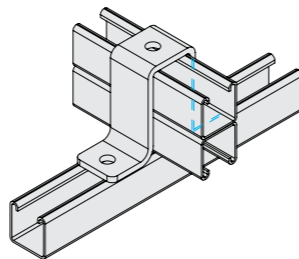
Sipariş Kodu Order Code	Stok Kodu Stock Code	Ağırlık (Kg/ad.) Weight (Kg/unit)
GCP-29 D	0906002969140	0,300



GCP-30 D

Destek ve Bağlantı Elemanları
Support and Mounting Elements

Sipariş Kodu Order Code	Stok Kodu Stock Code	Ağırlık (Kg/ad.) Weight (Kg/unit)
GCP-30 D	0906003069140	0,550

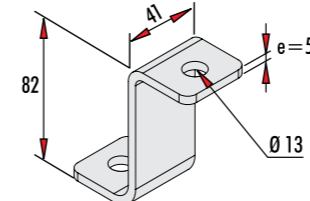


Bu ürünler isteğe bağlı olarak Pregalvaniz, Corten-A, Alüminyum ve 304-316 (SS 304-316) Kalite Paslanmaz Sacdan imal edilebilir.
These products can be produced from made of Pregalvanised, CORTEN-A, Aluminium and 304-316 (SS304-316) quality steel sheet optionally.

Kaplama: TS 914 EN ISO-1461 (BS-EN-ISO-1461) Sıcak Daldırma Galvaniz. Coating: TS 914 EN ISO-1461 (BS-EN-ISO-1461) Hot Dip Galvanized.

C PROFİL DESTEK VE BAĞLANTI ELEMANLARI

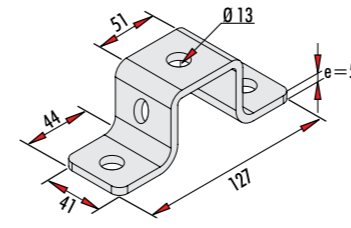
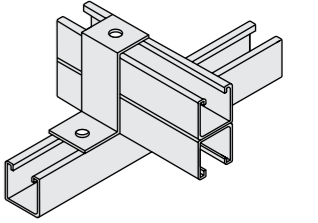
C Profile Support and Mounting Elements



GCP-31 D

Destek ve Bağlantı Elemanları
Support and Mounting Elements

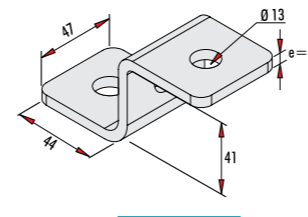
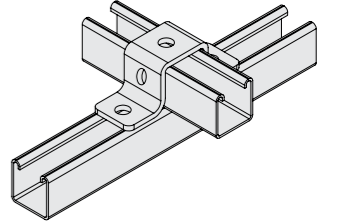
Sipariş Kodu Order Code	Stok Kodu Stock Code	Ağırlık (Kg/ad.) Weight (Kg/unit)
GCP-31 D	0906003169140	0,300



GCP-32 D

Destek ve Bağlantı Elemanları
Support and Mounting Elements

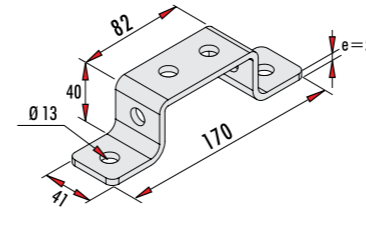
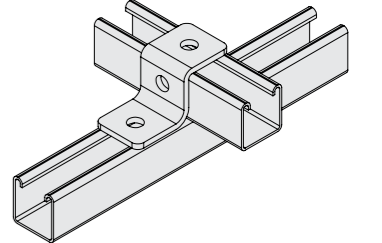
Sipariş Kodu Order Code	Stok Kodu Stock Code	Ağırlık (Kg/ad.) Weight (Kg/unit)
GCP-32 D	0906003269140	0,400



GCP-33 D

Destek ve Bağlantı Elemanları
Support and Mounting Elements

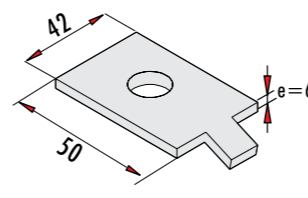
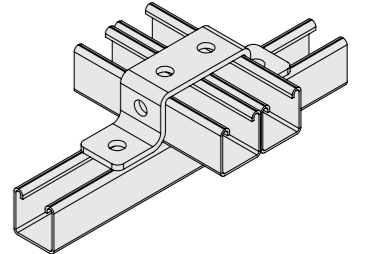
Sipariş Kodu Order Code	Stok Kodu Stock Code	Ağırlık (Kg/ad.) Weight (Kg/unit)
GCP-33 D	0906003369140	0,250



GCP-34 D

Destek ve Bağlantı Elemanları
Support and Mounting Elements

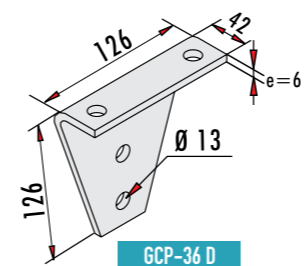
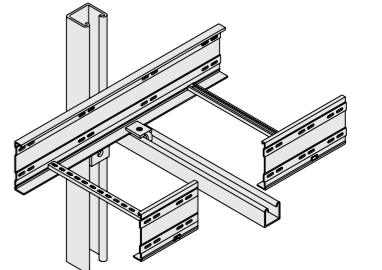
Sipariş Kodu Order Code	Stok Kodu Stock Code	Ağırlık (Kg/ad.) Weight (Kg/unit)
GCP-34 D	0906003469140	0,450



GCP-35 D

Destek ve Bağlantı Elemanları
Support and Mounting Elements

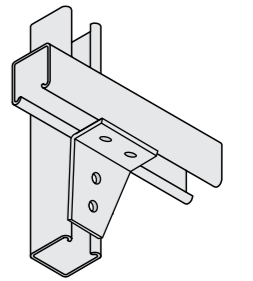
Sipariş Kodu Order Code	Stok Kodu Stock Code	Ağırlık (Kg/ad.) Weight (Kg/unit)
GCP-35 D	0906003569140	0,160



GCP-36 D

Destek ve Bağlantı Elemanları
Support and Mounting Elements

Sipariş Kodu Order Code	Stok Kodu Stock Code	Ağırlık (Kg/ad.) Weight (Kg/unit)
GCP-36 D	0906003669140	0,800

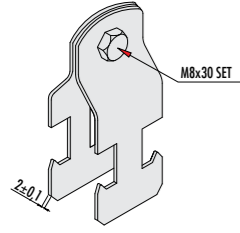


Bu ürünler isteğe bağlı olarak Pregalvaniz, Corten-A, Alüminyum ve 304-316 (SS 304-316) Kalite Paslanmaz Sacdan imal edilebilir.
These products can be produced from made of Pregalvanised, CORTEN-A, Aluminium and 304-316 (SS304-316) quality steel sheet optionally.

Kaplama: TS 914 EN ISO-1461 (BS-EN-ISO-1461) Sıcak Daldırma Galvaniz. Coating: TS 914 EN ISO-1461 (BS-EN-ISO-1461) Hot Dip Galvanized.

C PROFİL DESTEK VE BAĞLANTI ELEMANLARI

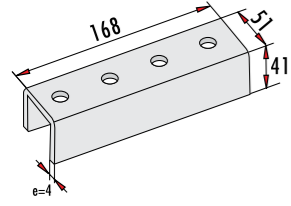
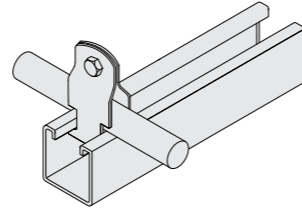
C Profile Support and Mounting Elements



GCP-37 D

Destek ve Bağlantı Elemanları
Support and Mounting Elements

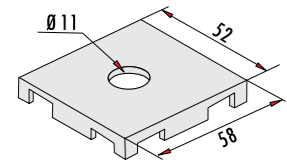
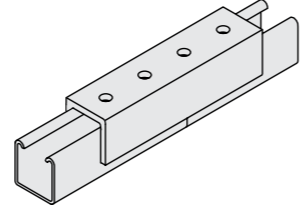
Sipariş Kodu Order Code	Stok Kodu Stock Code	Boru Çapı Pipe Diameter (Inch)	Ağırlık (Kg/ad.) Weight (Kg/unit)
GCP-37 D	0906003729141	1/2"	0,043
GCP-37-1 D	0906013729141	3/4"	0,047
GCP-37-2 D	0906023729141	1"	0,053



GCP-38 D

Destek ve Bağlantı Elemanları
Support and Mounting Elements

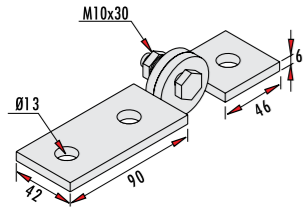
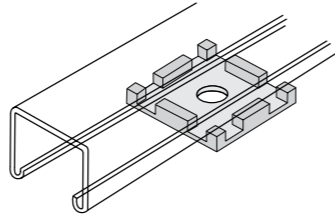
Sipariş Kodu Order Code	Stok Kodu Stock Code	Ağırlık (Kg/ad.) Weight (Kg/unit)
GCP-38 D	0906003849140	0,700



GCP-39 D

Destek ve Bağlantı Elemanları
Support and Mounting Elements

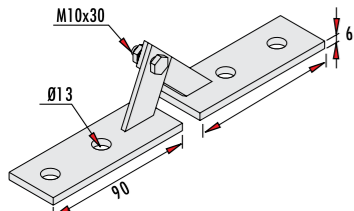
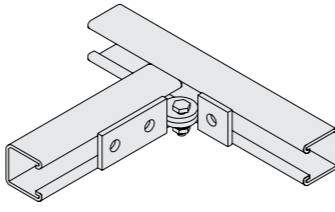
Sipariş Kodu Order Code	Stok Kodu Stock Code	Ağırlık (Kg/ad.) Weight (Kg/unit)
GCP-39 D	0906003909140	0,190



GCP-40 D

Destek ve Bağlantı Elemanları
Support and Mounting Elements

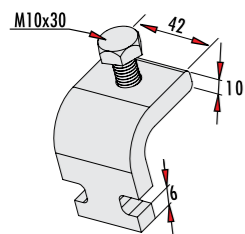
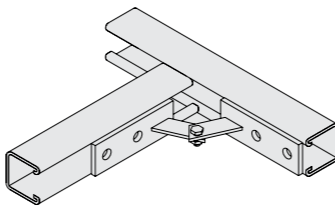
Sipariş Kodu Order Code	Stok Kodu Stock Code	Ağırlık (Kg/ad.) Weight (Kg/unit)
GCP-40 D	0906004069140	0,384



GCP-41 D

Destek ve Bağlantı Elemanları
Support and Mounting Elements

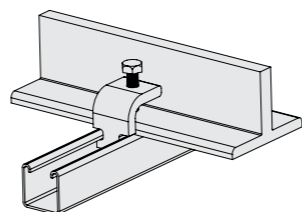
Sipariş Kodu Order Code	Stok Kodu Stock Code	Ağırlık (Kg/ad.) Weight (Kg/unit)
GCP-41 D	0906004169140	0,497



GCP-42 D

Destek ve Bağlantı Elemanları
Support and Mounting Elements

Sipariş Kodu Order Code	Stok Kodu Stock Code	Ağırlık (Kg/ad.) Weight (Kg/unit)
GCP-42 D	0906004269140	0,277

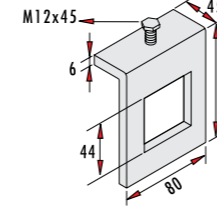


Bu ürünler isteğe bağlı olarak Pregalvaniz, Corten-A, Alüminyum ve 304-316 (SS 304-316) Kalite Paslanmaz Sacdan imal edilebilir.
These products can be produced from made of Pregalvanised, CORTEN-A, Aluminium and 304-316 (SS304-316) quality steel sheet optionally.

Kaplama: TS 914 EN ISO-1461 (BS-EN-ISO-1461) Sıcak Daldırma Galvaniz. Coating: TS 914 EN ISO-1461 (BS-EN-ISO-1461) Hot Dip Galvanized.

C PROFİL DESTEK VE BAĞLANTI ELEMANLARI

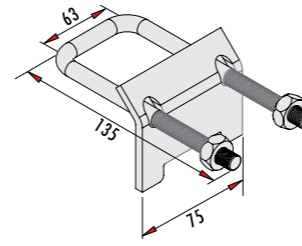
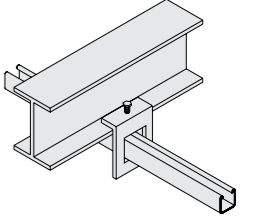
C Profile Support and Mounting Elements



GCP-43 D

Destek ve Bağlantı Elemanları
Support and Mounting Elements

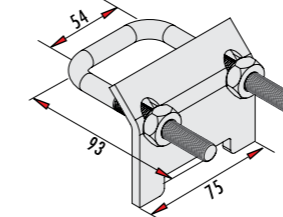
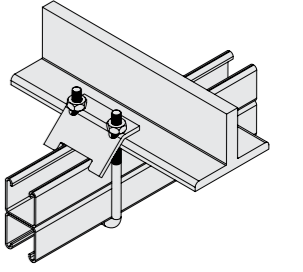
Sipariş Kodu Order Code	Stok Kodu Stock Code	Ağırlık (Kg/ad.) Weight (Kg/unit)
GCP-43 D	0906004369140	0,283



GCP-44 D

Destek ve Bağlantı Elemanları
Support and Mounting Elements

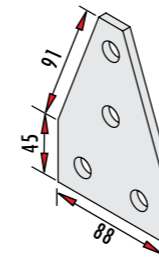
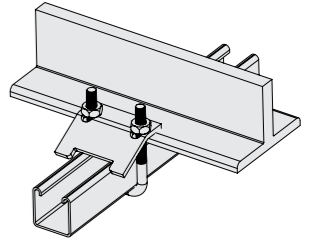
Sipariş Kodu Order Code	Stok Kodu Stock Code	Ağırlık (Kg/ad.) Weight (Kg/unit)
GCP-44 D	0906004469140	0,338



GCP-45 D

Destek ve Bağlantı Elemanları
Support and Mounting Elements

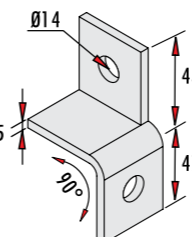
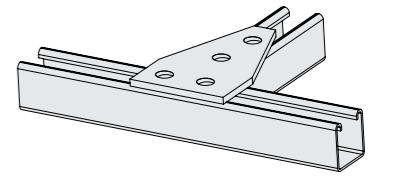
Sipariş Kodu Order Code	Stok Kodu Stock Code	Ağırlık (Kg/ad.) Weight (Kg/unit)
GCP-45 D	0906004569140	0,293



GCP-46 D

Destek ve Bağlantı Elemanları
Support and Mounting Elements

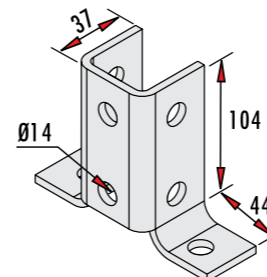
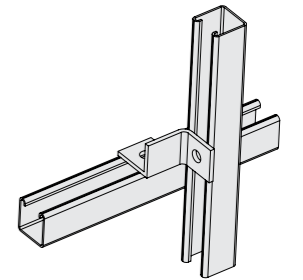
Sipariş Kodu Order Code	Stok Kodu Stock Code	Ağırlık (Kg/ad.) Weight (Kg/unit)
GCP-46 D	0906004669140	0,456



GCP-47 D

Destek ve Bağlantı Elemanları
Support and Mounting Elements

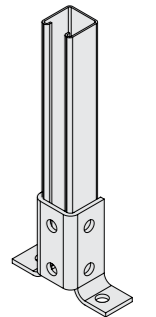
Sipariş Kodu Order Code	Stok Kodu Stock Code	Ağırlık (Kg/ad.) Weight (Kg/unit)
GCP-47 D	0906004769140	0,255



GCP-48 D

Destek ve Bağlantı Elemanları
Support and Mounting Elements

Sipariş Kodu Order Code	Stok Kodu Stock Code	Ağırlık (Kg/ad.) Weight (Kg/unit)
GCP-48 D	0906004869140	0,566

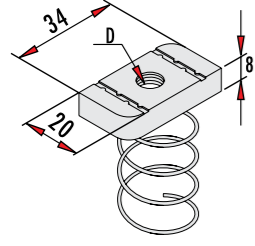


Bu ürünler isteğe bağlı olarak Pregalvaniz, Corten-A, Alüminyum ve 304-316 (SS 304-316) Kalite Paslanmaz Sacdan imal edilebilir.
These products can be produced from made of Pregalvanised, CORTEN-A, Aluminium and 304-316 (SS304-316) quality steel sheet optionally.

Kaplama: TS 914 EN ISO-1461 (BS-EN-ISO-1461) Sıcak Daldırma Galvaniz. Coating: TS 914 EN ISO-1461 (BS-EN-ISO-1461) Hot Dip Galvanized.

C PROFİL TESPİT ELEMANLARI

C Profile Mounting Elements



GCCA-1 D

Yaylı Tespit Somunu / Mounting Element

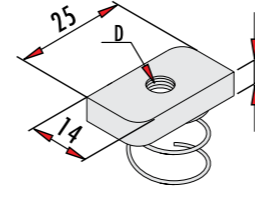
Sipariş Kodu Order Code	Stok Kodu Stock Code	D mm	Ağırlık (Kg/ad.) Weight (Kg/unit)
GCCA -1 D	0907000689141	M6	0,039
GCCA -2 D	0907000889141	M8	0,039
GCCA -3 D	0907001089141	M10	0,037
GCCA -4 D	0907001289141	M12	0,037

Bu ürünler isteğe bağlı olarak 304-316 (SS 304-316) Kalite Paslanmaz Sacdan imal edilebilir.
These products can be produced from made of 304-316 (SS 304-316) quality steel sheet optionally.



C PROFİL TESPİT ELEMANLARI

C Profile Mounting Elements

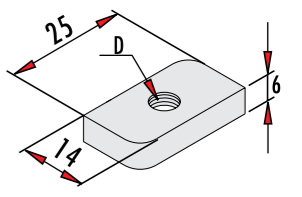


GCCB-1 D

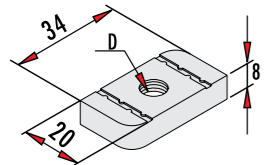
Tespit Somunu / Mounting Element

Sipariş Kodu Order Code	Stok Kodu Stock Code	D mm	Ağırlık (Kg/ad.) Weight (Kg/unit)
GCCB -1 D	0907000669141	M6	0,018
GCCB -2 D	0907000869141	M8	0,017
GCCB -1Y D	090700Y669141	M6	0,017
GCCB -2Y D	090700Y869141	M8	0,016

Bu ürünler isteğe bağlı olarak 304-316 (SS 304-316) Kalite Paslanmaz Sacdan imal edilebilir.
These products can be produced from made of 304-316 (SS 304-316) quality steel sheet optionally.



GCCB-1Y D

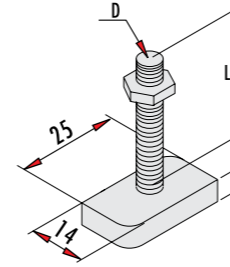
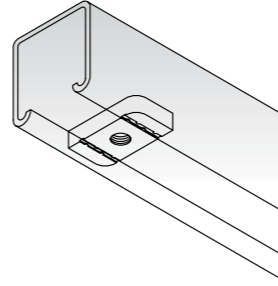


GCCA-1Y D

Yaysız Tespit Somunu / Mounting Element

Sipariş Kodu Order Code	Stok Kodu Stock Code	D mm	Ağırlık (Kg/ad.) Weight (Kg/unit)
GCCA -1Y D	090700Y689141	M6	0,037
GCCA -2Y D	090700Y889141	M8	0,037
GCCA -3Y D	090700Y089141	M10	0,035
GCCA -4Y D	090700Y289141	M12	0,035

Bu ürünler isteğe bağlı olarak 304-316 (SS 304-316) Kalite Paslanmaz Sacdan imal edilebilir.
These products can be produced from made of 304-316 (SS 304-316) quality steel sheet optionally.

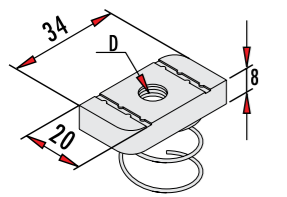


GCCM D

Tespit Cıvatası / Mounting Element

Sipariş Kodu Order Code	Stok Kodu Stock Code	D mm	L mm	Ağırlık (Kg/ad.) Weight (Kg/unit)
GCCM -40 D	0908M64069141	M6	40	0,030
GCCM -50 D	0908M65069141	M6	50	0,040
GCCM -60 D	0908M66069141	M6	60	0,050
GCCM -40-A-D	0908M84089141	M8	40	0,060
GCCM -50-A-D	0908M85089141	M8	50	0,070
GCCM -60-A-D	0908M86089141	M8	60	0,080

Bu ürünler isteğe bağlı olarak 304-316 (SS 304-316) Kalite Paslanmaz Sacdan imal edilebilir.
These products can be produced from made of 304-316 (SS 304-316) quality steel sheet optionally.

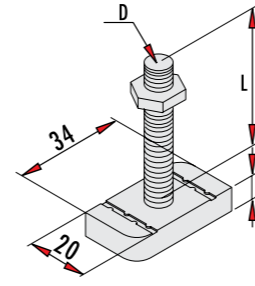
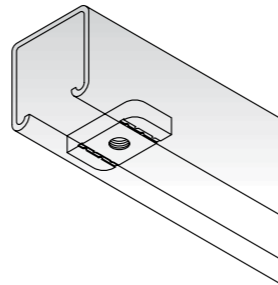


GCCA-1K D

Kısa Yaylı Tespit Somunu / Mounting Element

Sipariş Kodu Order Code	Stok Kodu Stock Code	D mm	Ağırlık (Kg/ad.) Weight (Kg/unit)
GCCA -1K D	0907006K89141	M6	0,038
GCCA -2K D	0907008K89141	M8	0,038
GCCA -3K D	0907010K89141	M10	0,036
GCCA -4K D	0907012K89141	M12	0,036

Bu ürünler isteğe bağlı olarak 304-316 (SS 304-316) Kalite Paslanmaz Sacdan imal edilebilir.
These products can be produced from made of 304-316 (SS 304-316) quality steel sheet optionally.



GCC D

Tespit Cıvatası / Mounting Element

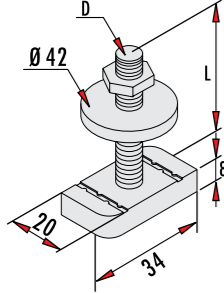
Sipariş Kodu Order Code	Stok Kodu Stock Code	D mm	L mm	Ağırlık (Kg/ad.) Weight (Kg/unit)
GCC -40 D	0909M84089141	M8	40	0,050
GCC -50 D	0909M85089141	M8	50	0,060
GCC -60 D	0909M86089141	M8	60	0,070
GCC -70 D	0909M87089141	M8	70	0,080
GCC -40-A-D	0909104089141	M10	40	0,060
GCC -50-A-D	0909105089141	M10	50	0,070
GCC -60-A-D	0909106089141	M10	60	0,080
GCC -70-A-D	0909107089141	M10	70	0,090

Bu ürünler isteğe bağlı olarak 304-316 (SS 304-316) Kalite Paslanmaz Sacdan imal edilebilir.
These products can be produced from made of 304-316 (SS 304-316) quality steel sheet optionally.



C PROFİL TESPİT ELEMANLARI

C Profile Mounting Elements

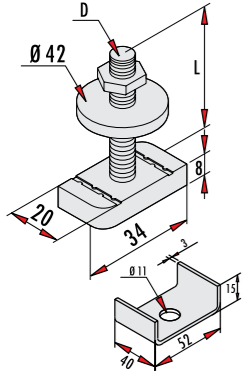
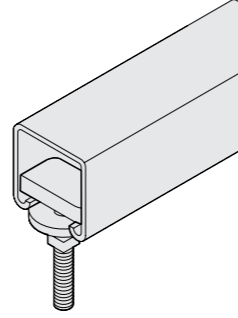


GCCC P

Tespit Cıvatası / Mounting Element

Sipariş Kodu Order Code	Stok Kodu Stock Code	D mm	L mm	Ağırlık (Kg/ad.) Weight (Kg/unit)
GCCP- 40 D	0910M84089141	M8	40	0.100
GCCP- 50 D	0910M85089141	M8	50	0.110
GCCP- 60 D	0910M86089141	M8	60	0.120
GCCP- 70 D	0910M87089141	M8	70	0.130
GCCP- 40-A-D	0910104089141	M10	40	0.110
GCCP- 50-A-D	0910105089141	M10	50	0.120
GCCP- 60-A-D	0910106089141	M10	60	0.130
GCCP- 70-A-D	0910107089141	M10	70	0.140
GCCP- 40-B-D	0910124089141	M12	40	0.112
GCCP- 50-B-D	0910125089141	M12	50	0.122
GCCP- 60-B-D	0910126089141	M12	60	1.132
GCCP- 70-B-D	0910127089141	M12	70	0.142

Bu ürünler isteğe bağlı olarak 304-316 (SS 304-316) Kalite Paslanmaz Sacdan imal edilebilir.
These products can be produced from made of 304-316 (SS 304-316) quality steel sheet optionally.

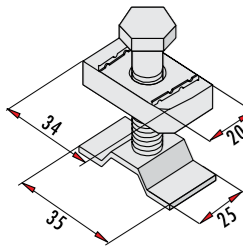
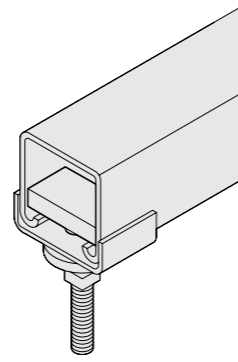


GCCD D

Tespit Cıvatası / Mounting Element

Sipariş Kodu Order Code	Stok Kodu Stock Code	D mm	L mm	Ağırlık (Kg/ad.) Weight (Kg/unit)
GCCD- 40 D	0911M84089141	M8	40	0.210
GCCD- 50 D	0911M85089141	M8	50	0.220
GCCD- 60 D	0911M86089141	M8	60	0.230
GCCD- 70 D	0911M87089141	M8	70	0.240
GCCD- 40-A-D	0911104089141	M10	40	0.220
GCCD- 50-A-D	0911105089141	M10	50	0.230
GCCD- 60-A-D	0911106089141	M10	60	0.240
GCCD- 70-A-D	0911107089141	M10	70	0.250
GCCD- 40-B-D	0911124089141	M12	40	0.222
GCCD- 50-B-D	0911125089141	M12	50	0.232
GCCD- 60-B-D	0911126089141	M12	60	0.242
GCCD- 70-B-D	0911127089141	M12	70	0.252

Bu ürünler isteğe bağlı olarak 304-316 (SS 304-316) Kalite Paslanmaz Sacdan imal edilebilir.
These products can be produced from made of 304-316 (SS 304-316) quality steel sheet optionally.

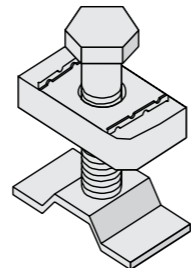


GCCF D

Tespit Cıvatası / Mounting Element

Sipariş Kodu Order Code	Stok Kodu Stock Code	D mm	L mm	Ağırlık (Kg/ad.) Weight (Kg/unit)
GCCF - 40 D	0912M84069141	M8	40	0.220
GCCF - 50 D	0912M85069141	M8	50	0.230
GCCF - 40-A-D	0912104089141	M10	40	0.230
GCCF - 50-A-D	0912105089141	M10	50	0.240
GCCF - 40-B-D	0912124089141	M12	40	0.240
GCCF - 50-B-D	0912125089141	M12	50	0.250

Bu ürünler isteğe bağlı olarak 304-316 (SS 304-316) Kalite Paslanmaz Sacdan imal edilebilir.
These products can be produced from made of 304-316 (SS 304-316) quality steel sheet optionally.

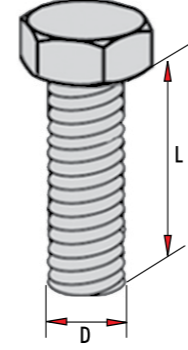


CIVATA TAKIMLARI

Screw Sets

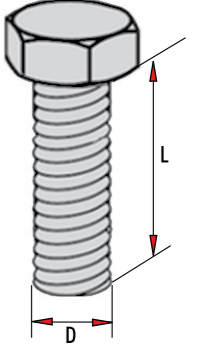
Cıvata (DIN 933) / Screw (DIN 933)

Sipariş Kodu Order Code	Stok Kodu Stock Code	D mm	L mm	Ağırlık (Kg/ad.) Weight (Kg/unit)
M8 x 25 DAK	0404K8250120	M8	25	0.014
M8 x 30 DAK	0404K8300120	M8	30	0.016
M8 x 35 DAK	0404K8350120	M8	35	0.018
M8 x 40 DAK	0404K8400120	M8	40	0.020
M10 x 20 DAK	0404K1020120	M10	20	0.023
M10 x 25 DAK	0404K1025120	M10	25	0.025
M10 x 30 DAK	0404K1025120	M10	30	0.028
M10 x 35 DAK	0404K1030120	M10	35	0.030
M8 x 25 E	0404E1035120	M8	25	0.014
M8 x 30 E	0404E8250124	M8	30	0.016
M8 x 35 E	0404E8300124	M8	35	0.018
M8 x 40 E	0404E8350124	M8	40	0.020
M10 x 20 E	0404E1020124	M10	20	0.023
M10 x 25 E	0404E1025124	M10	25	0.025
M10 x 30 E	0404E1030124	M10	30	0.028
M10 x 35 E	0404E1035124	M10	35	0.030



M8 x DAK

Kaplama: GEOMET
Coating: Geomet



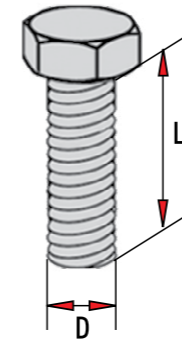
M8 x E

Kaplama: TS 149 Elektro Galvaniz
Coating: TS 149 Electro Galvanized (Turkish Stardart)

Cıvata Paslanmaz Çelik (Cr-Ni) / Screw Stainless Steel (Cr-Ni)

Sipariş Kodu Order Code	Stok Kodu Stock Code	D mm	L mm	Ağırlık (Kg/ad.) Weight (Kg/unit)
M8 x 25 P	1404P8250304	M8	25	0.014
M8 x 30 P	1404P8300304	M8	30	0.016
M8 x 35 P	1404P8350304	M8	35	0.018
M8 x 40 P	1404P8400304	M8	40	0.020
M10 x 20 P	1404P1020304	M10	20	0.023
M10 x 25 P	1404P1025304	M10	25	0.025
M10 x 30 P	1404P1030304	M10	30	0.028
M10 x 35 P	1404P1035304	M10	35	0.030

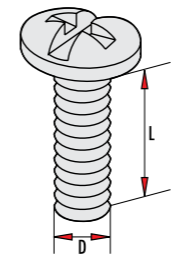
Malzeme: 304-316 (SS 304-316) kalite paslanmaz çelik (Cr-Ni)
Material: 304-316 (SS 304-316) quality stainless steel (Cr-Ni)



M8 x P

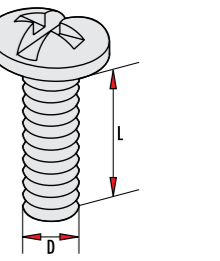
Cıvata (DIN 85A) / Screw (DIN 85A)

Sipariş Kodu Order Code	Stok Kodu Stock Code	D mm	L mm	Ağırlık (Kg/ad.) Weight (Kg/unit)
M8 x 25-A E	1408E8250149	M8	25	0.010
M8 x 30-A E	1408E8300149	M8	30	0.012
M8 x 35-A E	1408E8350149	M8	35	0.014
M8 x 40-A E	1408E8400149	M8	40	0.016
M10 x 20-A E	1408E1020149	M10	20	0.018
M10 x 25-A E	1408E1025149	M10	25	0.020
M10 x 30-A E	1408E1030149	M10	30	0.023
M10 x 35-A E	1408E1035149	M10	35	0.025



M8x-A E

Kaplama: TS 149 Elektro Galvaniz
Coating: TS 149 Electro Galvanized (Turkish Stardart)



M10x-A E

Kaplama: TS 149 Elektro Galvaniz
Coating: TS 149 Electro Galvanized (Turkish Stardart)

CIVATA TAKIMLARI

Screw Sets

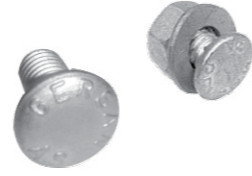


GB-2 DAK

Kaplama: Geomet
Coating: Geomet

Cıvata Takımı / Screw Set

Sipariş Kodu Order Code	Stok Kodu Stock Code	D mm	Ağırlık (Kg/tk.) Weight (Set)
GB-2 DAK	1405K8150120	M8 x 15	0,014
GB-2 E	1405K8151149	M8 x 15	0,014



GB-2 E

Kaplama: TS 149 Elektro Galvaniz
Coating: TS 149 Electro Galvanized (Turkish Stardart)



GB-2 INOX

Cıvata Takımı Paslanmaz Çelik (Cr-Ni) / Screw Set Stainless Steel (Cr-Ni)

Sipariş Kodu Order Code	Stok Kodu Stock Code	D mm	Ağırlık (Kg/tk.) Weight (Set)
GB-2 INOX	1405İ9150120	M8 x 15	0,014

Malzeme 304-316 (SS 304-316) Kalite Paslanmaz Çelik (Cr-Ni) Material: 304-316 Quality (SS 304-316) Stainless Steel (Cr-Ni)



Cıvata+Flanşlı Somun Takımı / Screw Set

Sipariş Kodu Order Code	Stok Kodu Stock Code	D mm	Ağırlık (Kg/tk.) Weight (Set)
GB-2-1 DAK	1405F8150120	M8 x 15	0,014
GB-7-1 DAK	1405F6150120	M6 x 15	0,010
GB-2-1 E	1405F8150149	M8 x 15	0,014
GB-7-1 E	1405F6150149	M6 x 15	0,010



GB-DAK

Kaplama: Geomet
Coating: Geomet



GB-E

Kaplama: TS 149 Elektro Galvaniz
Coating: TS 149 Electro Galvanized (Turkish Stardart)



GB-2-1 INOX

Cıvata + Flanşlı Somun Takımı / Screw Set Stainless Steel (Cr-Ni)

Sipariş Kodu Order Code	Stok Kodu Stock Code	D mm	Ağırlık (Kg/tk.) Weight (Set)
GB-2-1 INOX	1405F9150120	M8 x 15	0,014
GB-7-1 INOX	1405F7150120	M6 x 15	0,010

Malzeme 304-316 (SS 304-316) Kalite Paslanmaz Çelik (Cr-Ni) Material: 304-316 Quality (SS 304-316) Stainless Steel (Cr-Ni)



GB-7-1 INOX

ASKI TİJLERİ

Threaded Rods



GAT E

Tij (DIN 975)

Threaded Rod (DIN 975)

Sipariş Kodu Order Code	Stok Kodu Stock Code	D mm	L mm	Ağırlık (Kg/ad.) Weight (Kg/unit)
GAT-500 E	140105000149M8	M8	500	0,150
GAT-1000 E	140110000149M8	M8	1000	0,300
GAT-2000 E	140120000149M8	M8	2000	0,600
GAT-3000 E	140130000149M8	M8	3000	0,900
GAT-500-A E	140205000149M10	M10	500	0,230
GAT-1000-A E	140210000149M10	M10	1000	0,450
GAT-2000-A E	140220000149M10	M10	2000	0,900
GAT-3000-A E	140230000149M10	M10	3000	1,350
GAT-500-B E	140305000149M10	M12	500	0,350
GAT-1000-B E	140310000149M10	M12	1000	0,690
GAT-2000-B E	140320000149M10	M12	2000	1,380
GAT-3000-B E	140330000149M10	M12	3000	2,070
GAT-1000-C E	140110060149M6	M6	1000	0,170
GAT-2000-C E	140120060149M6	M6	2000	0,340

Kaplama: TS 149 Elektro Galvaniz Coating: TS 149 Electro Galvanized (Turkish Stardart)



Tij Paslanmaz Çelik (Cr-Ni)

Threaded Rod Stainless Steel (Cr-Ni)

Sipariş Kodu Order Code	Stok Kodu Stock Code	D mm	L mm	Ağırlık (Kg/ad.) Weight (Kg/unit)
GAT-500 P	1401P0500304M8	M8	500	0,150
GAT-1000 P	1401P1000304M8	M8	1000	0,300
GAT-2000 P	1401P2000304M8	M8	2000	0,600
GAT-3000 P	1401P3000304M8	M8	3000	0,900
GAT-500-A P	1401P0500304M10	M10	500	0,230
GAT-1000-A P	1401P1000304M10	M10	1000	0,450
GAT-2000-A P	1401P2000304M10	M10	2000	0,900
GAT-3000-A P	1401P3000304M10	M10	3000	1,350
GAT-500-B P	1401P0500304M12	M12	500	0,350
GAT-1000-B P	1401P1000304M12	M12	1000	0,690
GAT-2000-B P	1401P2000304M12	M12	2000	1,380
GAT-3000-B P	1401P3000304M12	M12	3000	2,070
GAT-1000-C P	1401P1006304M6	M6	1000	0,170
GAT-2000-C P	1401P2006304M6	M6	2000	0,340

Malzeme 304-316 (SS 304-316) Kalite Paslanmaz Çelik (Cr-Ni) Material: 304-316 Quality (SS 304-316) Stainless Steel (Cr-Ni)

BAĞLANTI ELEMANLARI Fixing Elements

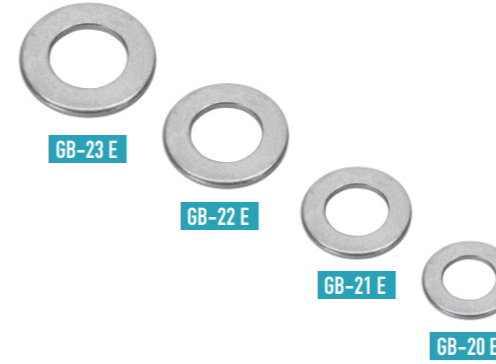


Tij Uzatma Somunu (DIN 6334) / Coupler (DIN 6334)			
Sipariş Kodu Order Code	Stok Kodu Stock Code	D mm	Ağırlık (Kg/ad.) Weight (Kg/unit)
GB-50 E	140100500149M6	M6	0,030
GB-51 E	140100510149M8	M8	0,032
GB-52 E	140100520149M10	M10	0,034
GB-53 E	140100530149M12	M12	0,046

Kaplama: TS 149 Elektro Galvaniz Coating: TS 149 Electro Galvanized (Turkish Standard)



BAĞLANTI ELEMANLARI Fixing Elements



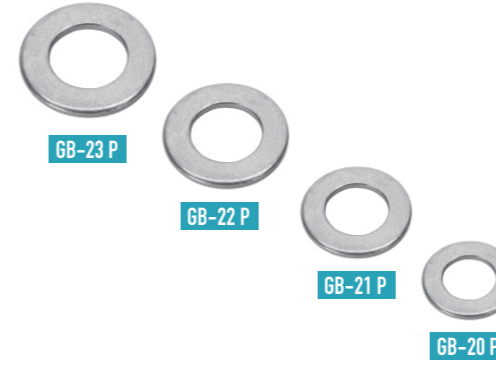
Pul (DIN 125-1A) / Plain Washer (DIN 125-1A)			
Sipariş Kodu Order Code	Stok Kodu Stock Code	D mm	Ağırlık (Kg/ad.) Weight (Kg/unit)
GB-20 E	140100200149M6	M6	0,001
GB-21 E	140100210149M8	M8	0,002
GB-22 E	140100220149M10	M10	0,004
GB-23 E	140100230149M12	M12	0,007

Kaplama: TS 149 Elektro Galvaniz Coating: TS 149 Electro Galvanized (Turkish Standard)
İsteğe Bağlı Olarak Geomet Kaplama Yapılır. Geomet coated is applied due to request



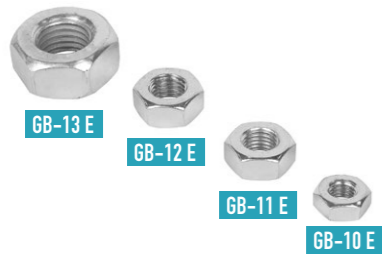
Tij Uzatma Somunu Paslanmaz Çelik (DIN 6334) / Coupler (DIN 6334)			
Sipariş Kodu Order Code	Stok Kodu Stock Code	D mm	Ağırlık (Kg/ad.) Weight (Kg/unit)
GB-50 P	1401P0500304M6	M6	0,030
GB-51 P	1401P0510304M8	M8	0,032
GB-52 P	1401P0520304M10	M10	0,034
GB-53 P	1401P0530304M12	M12	0,046

Malzeme 304 (SS 304) Kalite Paslanmaz Çelik (Cr-Ni) Material: 304 Quality (SS 316) Stainless Steel (Cr-Ni)



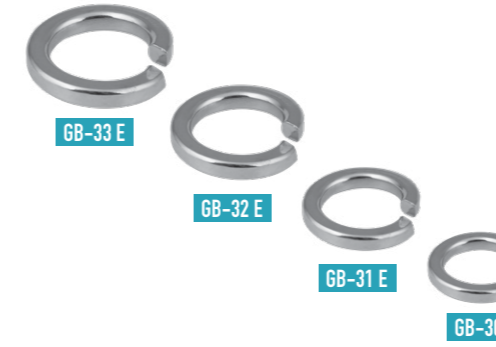
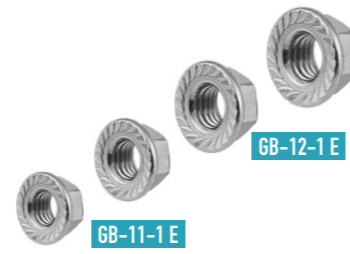
Pul Paslanmaz Çelik (Cr-Ni) / Plain Washer Stainless Steel (Cr-Ni)			
Sipariş Kodu Order Code	Stok Kodu Stock Code	D mm	Ağırlık (Kg/ad.) Weight (Kg/unit)
GB-20 P	1401P0200304M6	M6	0,001
GB-21 P	1401P0210304M8	M8	0,002
GB-22 P	1401P0220304M10	M10	0,004
GB-23 P	1401P0230304M12	M12	0,007

Malzeme 304-316 (SS 304-316) Kalite Paslanmaz Çelik (Cr-Ni)
Material: 304-316 Quality (SS 304-316) Stainless Steel (Cr-Ni)



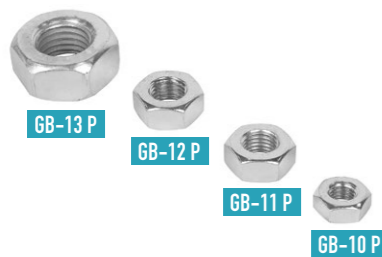
Somun (DIN 934) / Hex Nut (DIN 934)			
Sipariş Kodu Order Code	Stok Kodu Stock Code	D mm	Ağırlık (Kg/ad.) Weight (Kg/unit)
GB-10 E	140100100149M6	M6	0,002
GB-11 E	140100110149M8	M8	0,005
GB-12 E	140100120149M10	M10	0,010
GB-13 E	140100130149M12	M12	0,016
GB-11-1 E	14011010149M8	M8	0,008
GB-12-1 E	140110120149M10	M10	0,014

Kaplama: TS 149 Elektro Galvaniz Coating: TS 149 Electro Galvanized (Turkish Standard) İsteğe Bağlı Olarak Geomet Kaplama Yapılır. Geomet coated is applied due to request



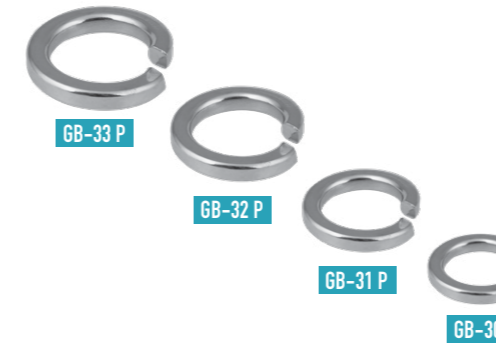
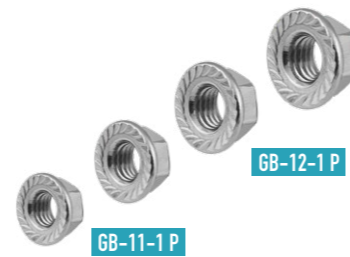
Yaylı Rondela (DIN 127B) / Stringed Washer (DIN 127B)			
Sipariş Kodu Order Code	Stok Kodu Stock Code	D mm	Ağırlık (Kg/ad.) Weight (Kg/unit)
GB-30 E	140100200149M6	M6	0,006
GB-31 E	140100210149M8	M8	0,008
GB-32 E	140100220149M10	M10	0,010
GB-33 E	140100230149M12	M12	0,020

Kaplama: TS 149 Elektro Galvaniz Coating: TS 149 Electro Galvanized (Turkish Standard)
İsteğe Bağlı Olarak Geomet Kaplama Yapılır. Geomet coated is applied due to request



Somun Paslanmaz Çelik (Cr-Ni) / Hex Nut Stainless Steel (Cr-Ni)			
Sipariş Kodu Order Code	Stok Kodu Stock Code	D mm	Ağırlık (Kg/ad.) Weight (Kg/unit)
GB-10 P	1401P0100304M6	M6	0,002
GB-11 P	1401P0110304M8	M8	0,005
GB-12 P	1401P0120304M10	M10	0,010
GB-13 P	1401P0130304M12	M12	0,016
GB-11-1 P	1401P1110304M8	M8	0,008
GB-12-1 P	1401P1120304M10	M10	0,014

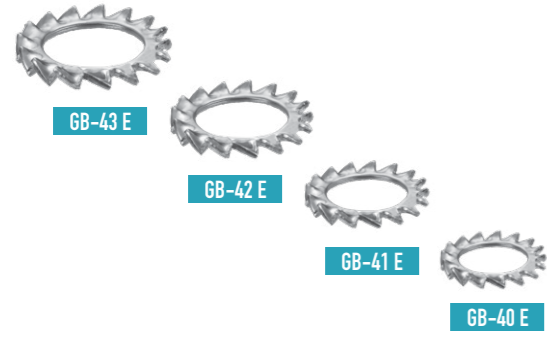
Malzeme 304 (SS 304) Kalite Paslanmaz Çelik (Cr-Ni) Material: 304 Quality (SS 316) Stainless Steel (Cr-Ni)



Yaylı Rondela Paslanmaz Çelik (Cr-Ni) / Stringed Washer Stainless Steel (Cr-Ni)			
Sipariş Kodu Order Code	Stok Kodu Stock Code	D mm	Ağırlık (Kg/ad.) Weight (Kg/unit)
GB-30 P	1401P0300304M6	M6	0,006
GB-31 P	1401P0310304M8	M8	0,008
GB-32 P	1401P0320304M10	M10	0,010
GB-33 P	1401P0330304M12	M12	0,020

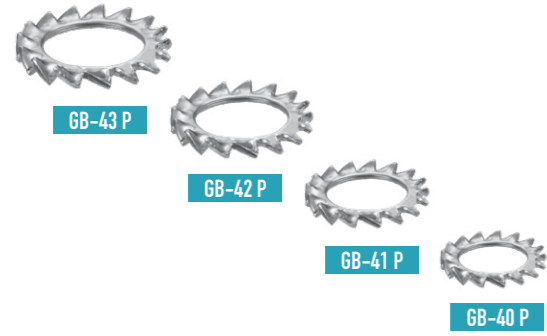
Malzeme 304 (SS 304) Kalite Paslanmaz Çelik (Cr-Ni) Material: 304 Quality (SS 316) Stainless Steel (Cr-Ni)

BAĞLANTI ELEMANLARI Fixing Elements



Tırtıllı Pul (DIN 6798-A) Jagged Washer (DIN 6798-A)			
Sipariş Kodu Order Code	Stok Kodu Stock Code	D mm	Ağırlık (Kg/ad.) Weight (Kg/unit)
GB-40 E	140100400149M6	M6	0,004
GB-41 E	140100410149M8	M8	0,006
GB-42 E	140100420149M10	M10	0,010
GB-43 E	140100430149M12	M12	0,016

Kaplama: TS 149 Elektro Galvaniz Coating: TS 149 Electro Galvanized (Turkish Standard)
İsteğe Bağlı Olarak Geomet Kaplama Yapılır. Geomet coated is applied due to request



Tırtıllı Pul Paslanmaz Çelik (Cr-Ni) Jagged Washer Stainless Steel (Cr-Ni)			
Sipariş Kodu Order Code	Stok Kodu Stock Code	D mm	Ağırlık (Kg/ad.) Weight (Kg/unit)
GB-40 P	1401P0400304M6	M6	0,004
GB-41 P	1401P0410304M8	M8	0,006
GB-42 P	1401P0420304M10	M10	0,010
GB-43 P	1401P0430304M12	M12	0,016

Malzeme 304-316 (SS 304-316) Kalite Paslanmaz Çelik (Cr-Ni)
Material: 304-316 Quality (SS 304-316) Stainless Steel (Cr-Ni)



GB-1 E

Kaplama: TS 149 Elektro Galvaniz
Coating: TS 149 Electro Galvanized (Turkish Standard)

8x80 Kopilya / 8x80 Pin			
Sipariş Kodu Order Code	Stok Kodu Stock Code	D mm	Ağırlık (Kg/ad.) Weight (Kg/unit)
GB-1 E	1404088001490	8 x 80	0,028
GB-1 P	1404P88003040	8 x 80	0,028



GB-1 P

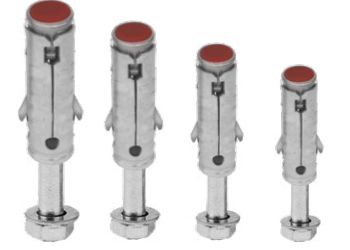
Malzeme 304 (SS 304) Kalite Paslanmaz Çelik (Cr-Ni)
Material: 304 Quality (SS 316) Stainless Steel (Cr-Ni)

ÇELİK DÜBELLER Steel Anchors



GB E

Çekmeli Dübel / Steel Anchor				
Sipariş Kodu Order Code	Stok Kodu Stock Code	D mm	Dübel Matkap ucu çapları Ø	Ağırlık (Kg/ad.) Weight (Kg/unit)
GB-3-M6 E	1404000361491	M6	10	0,020
GB-3 E	1404000301491	M8	12	0,040
GB-4 E	1404000401491	M10	15	0,077
GB-5 E	1404000501491	M12	18	0,113



GB-A E

Cıvatalı Borulu Dübel / Pipe Type Steel Anchor				
Sipariş Kodu Order Code	Stok Kodu Stock Code	D mm	Dübel Matkap ucu çapları Ø	Ağırlık (Kg/ad.) Weight (Kg/unit)
GB-3-A-M6 E	1404A00361491		10	0,022
GB-3-A E	1404A00301491		13	0,045
GB-4-A E	1404A00401491		15	0,076
GB-5-A E	1404A00501491		18	0,110



GB-B E

Çakmalı Dübel / Non Drill Anchor				
Sipariş Kodu Order Code	Stok Kodu Stock Code	D mm	Dübel Matkap ucu çapları Ø	Ağırlık (Kg/ad.) Weight (Kg/unit)
GB-3-B-M6 E	1404B00361491	M6	8	0,013
GB-3-B E	1404B00301491	M8	10	0,026
GB-4-B E	1404B00401491	M10	12	0,049
GB-5-B E	1404B00501491	M12	15	0,091



GB-C E

Saç Gömleklİ Dübel / Steel Sheet Cased Anchor				
Sipariş Kodu Order Code	Stok Kodu Stock Code	D mm	Dübel Matkap ucu çapları Ø	Ağırlık (Kg/ad.) Weight (Kg/unit)
GB-3-C-M6/45 E	1404C00361491	M6x45	8	0,015
GB-3-C/55 E	1404C00301491	M8x55	10	0,029
GB-3-C/75 E	1404C75301491	M8x75	10	0,039
GB-4-C/70 E	1404C00401491	M10x70	12	0,060
GB-4-C/85 E	1404C85401491	M10x85	12	0,066
GB-5-C/90 E	1404C90501491	M12x90	16	0,110
GB-5-C/110 E	1404C11001491	M12xx110	16	0,129



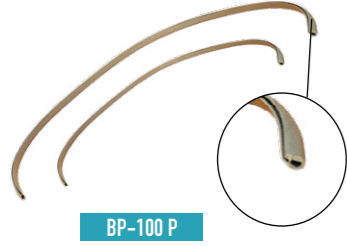
GB-3 KLPS E

Klipsli Dübel / Clip On Dowel				
Sipariş Kodu Order Code	Stok Kodu Stock Code	D mm	Dübel Matkap ucu çapları Ø	Ağırlık (Kg/ad.) Weight (Kg/unit)
GB-3-KLPS-M6/65 E	1404K00361491	M6x65	6	0,014
GB-3-KLPS/75 E	1404K00301491	M8x75	8	0,029
GB-3-KLPS/90 E	1404K90301491	M8x90	8	0,034
GB-4-KLPS/90 E	1404K00401491	M10x90	10	0,056
GB-4-KLPS/110 E	1404K00501491	M12x110	12	0,098

Kaplama: TS 149 Elektro Galvaniz
Coating: TS 149 Electro Galvanized (Turkish Standard)

Bu ürünler isteğe bağlı olarak 304-316 (SS 304-316) Kalite Paslanmazdan imal edilebilir.
These products can be produced from made of 304-316 (SS 304-316) Quality steel optionally.

PLASTİK BANT Plastic Strip Protector



BP-100 P

Tek Yüzlü Plastik Bant
One Sided Strip Protector

Sipariş Kodu Order Code	Stok Kodu Stock Code	Ağırlık (Kg/m) Weight (Kg/m)
BP-100 P	150100020PLSO	0,046

Malzeme : Plastik / Material : Plastic

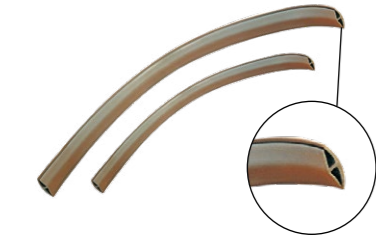


TAŞIMA VE DEPOLAMA Transport and to Store

Sıcak daldırma çinko kaplı malzemenin yüzeyinin matlaşması doğaldır. Çünkü metaller ilk elde edildiği hale dönüşmek isterler. (Korozyon) Malzeme fiziksel etkilere (Sürtünme, çarpma v.s.) dayanıklıdır. Taşıma ve depolamada ek bir korumaya ihtiyaç yoktur. Dikkat edilmesi gereken nokta beyaz pas (Korozyon) oluşmasını önlemek için taşıma ve depolama sırasında nem , su ile buluşmamasıdır ve malzeme takoz üzerinde doğal hava sirkülasyonu oluşacak şekilde depolanmalıdır. Beyaz pas (Pamuklanma) bir korozyon şeklidir ve görüntü haricinde hiçbir zararı yoktur. Katalogta belirtilen malzeme ağırlıkları yaklaşık değerler olup \pm %5 toleranslıdır. Ölçüler mm olarak verilmiştir. 5 mm'den küçük ölçülerde tolerans \pm %5 5 mm-1000 mm arası ölçülerde \pm 2 mm 1000 mm'den büyük ölçülerde \pm %5



It is usual that the surface of Hot Dip Galvanized (Zinc Coated) Materials getting mat by time. Because all the Metals desire to turn into their primary conditions (corrosion). Materials is resistant to physical effects like frictions, strikes, etc. There is no need for extra protection during storage and transportation. The important point that should be considered is protecting Materials against water and humidity during storage and transportation to prevent white corrosion and the Materials should be stored on the wooden wedges in terms of natural air circulation. White corrosion (cotton) is a kind of corrosion and it is harmless except for aesthetic. The Kilograms listed in our catalog, may differ \pm %5 in tolerances The dimensions are supplied in mm. The tolerance is %5 for the dimensions below 5 mm. The tolerance is \pm 2 mm for the dimensions below 5 mm. The tolerance is \pm 5 mm for the dimensions over 1000 mm.



BP-200 P

Çift Yüzlü Plastik Bant
Double Sided Strip Protector

Sipariş Kodu Order Code	Stok Kodu Stock Code	Ağırlık (Kg/m) Weight (Kg/m)
BP-200 P	150100020PLSO	0,200

Malzeme : Plastik / Material : Plastic



GALVANİZ KAPATMA BOYASI Galvanising Paint



GZB-800

Galvaniz Kapatma Boyası
Galvanising Paint

Sipariş Kodu Order Code	Stok Kodu Stock Code	Ağırlık (Kg/Adet) Weight (Kg/Unit)
GZB-800	150100040BYLO	1000 ml.
GSZB-500	150100050BYLO	400 ml.



GSZB-500

ALÜMİNYUM ÇİNKO SPRAY: Bütün metallere uygulanır meteorolojik etkilere karşı koruma sağlar. Tuza ve suya karşı dayanıklıdır. Elektrik iletkenliği sayesinde özellikle punta kaynağına elverişlidir.
Aluminium Zinc Spray: It can be applied to all metals, protects from meteorological effects. It has resistance against salt and water. Because of its electrical conductivity, it is suitable for point welding

ZİNC-pasa karşı koruma için çinko bakımından zengin soğuk galvaniz boyası.
Demir bazı tüm metalleri korur. Pasın ilerlemesi engeller. Orta koyuyukta mat gri renk verir. Astar olarak veya tek başına kullanılabilir. Fırça veya rulo ile kolayca uygulanabilir. Litresi 16,5 m² alan kaplayabilir. İçme suyu tanklarının iç kısımlarında kullanılmaz.
Zinkofix-Zinc rich cold galvanising paint for rust protection.
Protects all ferrous metals. Prevents rust creep. Mid gray matt finish. Suitable as a primer or self finish. Easily applied by brush or roller. Coverage 16,5 m² per litre. Do not use on inside of drinking water tanks.



GATFC Tek Civatalı Kablo Kelepçesi

Single Bolt Fixing Type GATFC



TANIM

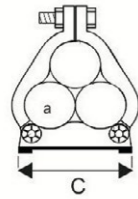
- Üçlü kablo uygulamaları için uygundur.
- 24-76 mm
- 33 farklı ölçü
- Tüm kablo hatlarında kullanılabilir.
- Üst bağlantı vidası dahildir.
- Tek veya çift sabitlemeli modeli mevcuttur.
- Çalışma sıcaklıkları -60 C° - / +100 C° dir.

DESCRIPTION

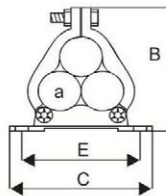
- Suitable for cables in Trefoil groups-cable diameter.
- 24-76 mm
- 33 sizes in range
- Can be used with all types of cable routes
- Supplied complete with top fastening
- Available as either single or two fixing desing
- Operating temperature -60 C° to +100 C°

Kablo çapı A (mm) Cable Diameter A (mm)				Tek sabitleme Single fixing	İkili sabitleme Two fixing	
Min	Max	B	D	C	C	E
24	25	94	38	75	128	102
25	27	97	38	75	128	102
27	28	100	38	75	128	102
28	30	103	38	76	130	104
30	32	105	38	79	133	107
32	34	106	38	83	135	109
34	35	109	38	86	137	110
35	36	113	38	89	138	113
36	38	116	38	92	140	114
38	40	119	38	95	145	118
40	41	122	38	99	147	121
41	43	124	38	105	149	123
43	44	127	38	108	150	124
44	46	130	38	112	154	128
46	48	133	38	114	156	129
48	49	137	38	118	159	133
49	51	140	38	121	165	135
51	53	143	38	124	165	137
53	54	146	38	127	172	141
54	55.5	155	44	133	183	152
55.5	57	158	44	137	187	155
57	59	160	44	141	189	157
59	60	163	44	145	191	160
60	62	165	44	148	194	162
62	63.5	168	44	152	196	165
63.5	65	172	44	156	199	168
65	66.5	176	44	160	202	170
66.5	68	178	44	164	205	173
68	70	181	44	168	208	176
70	71.5	187	44	171	215	183
71.5	73	190	44	175	217	186
73	74.5	193	44	179	220	188
74.5	76	197	44	183	222	191

Tek Sabitleme Single Fixing



İkili Sabitleme Two Fixing



UYGULAMA

Tüm uygulamalarda kelepçe M12 Civata ile sabitlenmelidir. Kısa devre sırasında oluşacak kuvvete karşı dayanımlıdır.

APPLICATION

- In all applications the cleats should be mounted on either one or two M12 fixings as appropriate.

It is essential that they are secured to supports capable of withstanding prospective short circuit forces.

GATFC (SP) Tek Civatalı Kablo Kelepçesi

Single Bolt Fixing Type GATFC

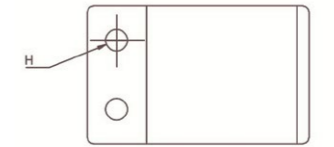
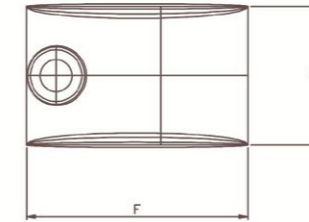
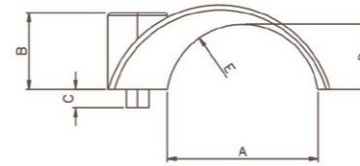


TANIM

- 10-51 mm arası kesitteki kablolar için uygundur.
- 9 farklı ölçüsü mevcuttur.
- Tüm kablo hatları ile kullanılabilir.
- Tek civata ile 3 adet sabitlenebilir.
- İki parçadan oluşur SS M 10 civata dahildir.
- Çalışma sıcaklıkları -60 C° - / +100 C° dir.

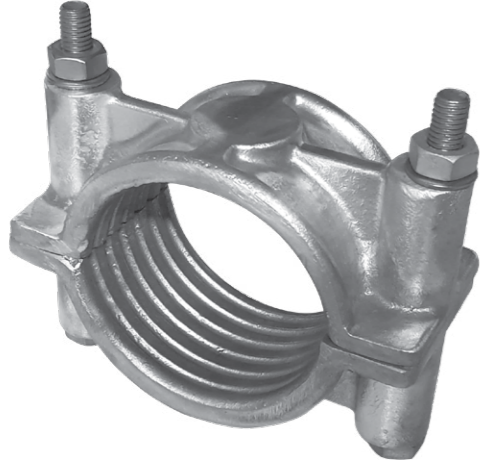
DESCRIPTION

- Suitable for use with cables from 10 to 51 mm diameter.
- 9 sizes in range
- Can be used with all types of cable routes
- Can be stacked to minimum of three on one fixing.
- Two piece, single fixing desing with SS M10 Bolt.
- Operating temperature -60 C° to +100 C°



Kelepçe detayı ölçüleri
Cleat Details Dimensions (mm)

Kablo ve kelepçe ölçüleri Kablo çapı A (mm) Cable and cleat selection Cable Diameter A (mm)		B	C	D	E	F	G	H
10	13	6.50	3	5	6.30	40	46.80	7.50
13	16	9	3	6.50	8.30	40	46.80	7.50
16	19	10	3.5	8.30	9.30	12	46.80	7.50
19	22	11.30	3.5	11	9.70	16	46.80	7.50
22	25	12.70	4.25	12.50	11.30	50	46.80	7.50
25	32	16.30	4.25	16.20	12.50	56	46.80	7.50
32	38	19.60	6	16	19.30	62	47.00	7.50
38	44	23	6	19	22.30	69	47.00	7.50
44	51	26	6.20	22	25.30	75	47.00	7.50

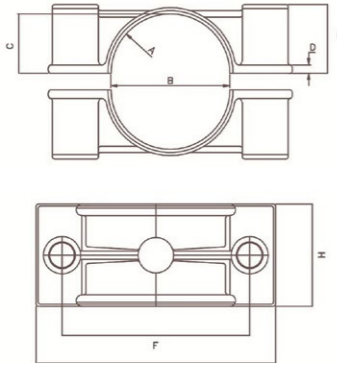


TANIM

- 40 ve 135 mm kablolar için uygundur.
- 11 farklı ölçüsü mevcuttur.
- Tüm kablo hatları ile kullanılabilir.
- Çalışma sıcaklıkları -60 C° / +100 C° dir.
- İki parça iki sabitleme noktası SS M10 & M12 civata ile birleşme.
- İki katlı uygulamaya uygundur.

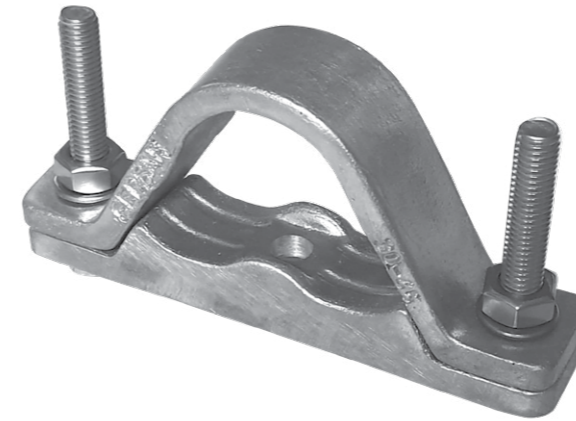
DESCRIPTION

- Suitable for use with cables from 40 to 135 diameter.
- Available in 11 sizes in range
- Can be used with all types of cable routes
- Operation temperature -60 C° +100 C°
- Two piece, two fixing desing with SS M10 & M12 Bolt.
- Can be double stacked on common fixing.



Kelepçe detayı ölçüleri
Cleat Details Dimensions (mm)

Kablo ve kelepçe ölçüleri Kablo çapı A (mm) Cable and cleat selection Cable Diameter A (mm)		B	C	D	E	F	G	H
40	50	50.20	20.20	4	30	84.50	110	45
48	55	55.50	24.30	4	30.50	84.50	110	45
57	64	64.40	28.80	4	37.80	94	122	48
64	70	70.50	32.20	4	40	98	124	46
70	76	76.50	35.20	4	44.80	110.70	136	48
76	83	83.50	38.20	4	48	117.70	143	52
83	89	89.50	41	4	48.80	124.20	149.20	60
89	95	95.50	44.80	4	52.80	130.50	158.20	59
95	101	101.50	47.80	4	55.80	126.10	154	65
115	125	125.50	58	4	63.50	150	175	85
125	135	136.10	62.80	4	70.20	166	194	85

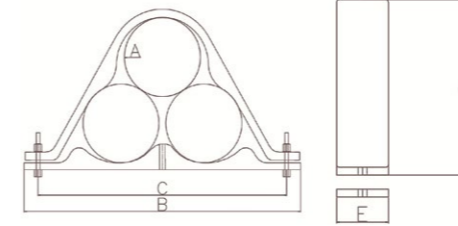


TANIM

- Üçlü kablo uygulamaları için uygundur
- Orta gerilim ve yüksek gerilim kabloları için uygundur
- Kablo çaplarına göre ayarlanabilir.
- Tüm kablo hatlarına kullanılabilir.
- Çalışma sıcaklıkları -60 C° / +90 C° dir.

DESCRIPTION

- Suitable for cables in Trefoil groups-cable diameter.
- Suitable for use with MV & HV cables.
- Few range accommodates wide range of cable dia.
- 15-155 mm
- Can be used with all types of cable routes
- Operation temperature -60 C° +90 C°



UYGULAMA

Tüm uygulamalarda kelepçe bir veya iki adet M12 Civata ile sabitlenmelidir. Kısa devre sırasında oluşacak kuvvete karşı dayanımlıdır.

APPLICATION

In all applications the cleats should be mounted on either one or two M12 fixings as appropriate. It is essential that they are secured to supports capable of withstanding prospective short circuit forces.

Kelepçe detayı ölçüleri
Cleat Details Dimensions (mm)

Kablo çapı (mm) Cable Diameter (mm)		Kablo çapı (mm) Cable Diameter (mm)			
Min. A	Min. A	B	C	D	E
15	30	108	80	45	30
30	45	151	120	66	30
45	60	184	151	85	40
60	75	226	193	114	40
75	90	167	235	142	40
90	107	319	282	171	50
107	129	390	352	203	57
129	155	455	397	244	57

PASLANMAZ ÇELİK KABLO BAĞLARI

Stainless Steel Cable Ties

PASLANMAZ ÇELİK KABLO BAĞLARI

Bu kablo bağları ağır endüstri şartlarında kullanılmak için yapılmıştır. 3 farklı model olarak üretilmektedir.

- 1- MBT kilit kısmındaki metal top kilitlemeyi yapar ve tekrar açılmaz
- 2- MLT sıkıştırılmalı kilit sistemi bu modelde tekrar ayarlama yapmak mümkündür.
- 3- MBT FC Metal top ile kilitleyen sistemin daha ağır çevresel şartlarda kullanılmak için kaplamalı modelidir.

UYGULAMA YERLERİ

Kimyasal olanlar, Yüksek güvenlik gerektiren bölgeler, gemi inşası.

Stainless Steel Cable Ties

Grade 316 material is highly resistant to corrosion and widely used in marine environments where chemicals, salts, acids, and temperature extremes may affect the bundling application.

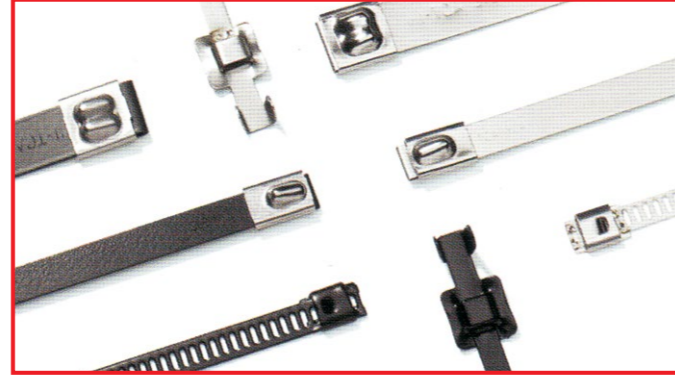
MBT stainless steel ties in 316 steel material are also available with a nylon 11 protective coating.

This coating creates a barrier and protectant from chemical reactions of dissimilar metals.

Self locking, ball bearing mechanism for quick and easy installation, either by hand or by tensioning tool.

Fully enclosed head does not allow dirt or grit to interfere with locking mechanism

High tensile strength option available for added strength and safety on heavy duty applications.



Paslanmaz Çelik Kablo Bağları - 80°C to 538 °C
Stainless Steel Cable Ties Can be Used at Temperatures up - 80°C to 538 °C

MBT Korumasız MBT Uncoated						
Sipariş Kodu Order Code	Stok Kodu Stock Code	L mm	W mm	Bağlama Çapı Max. Bundle Max.	Min. Gerilme Dayanımı Min Tensile Strength (N)	Uygulama Aleti Application Tool
G-MBT8S	EX11193089	201	4.6	50	670	MK9SST
G-MBT14S	EX11193149	362	4.6	102	670	MK9SST
G-MBT20S	EX11193209	521	4.6	152	670	MK9SST
G-MBT33S	EX11193339	838	4.6	254	670	MK9SST

Malzeme: SS 316 Paslanmaz Çelik Material: SS 316 Stainless Steel

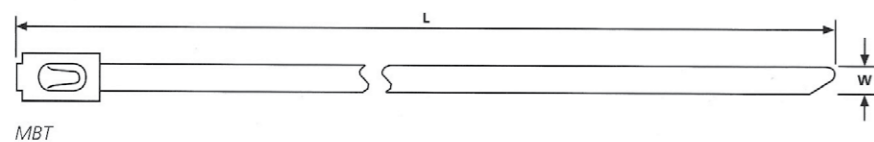
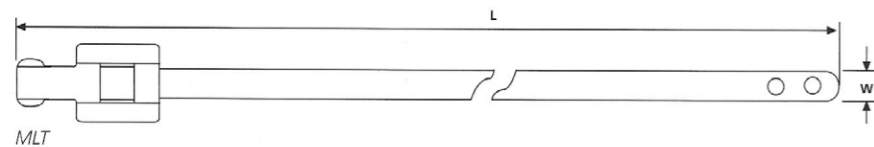
MLT Korumasız MLT Uncoated						
Sipariş Kodu Order Code	Stok Kodu Stock Code	L mm	W mm	Bağlama Çapı Max. Bundle Max.	Min. Gerilme Dayanımı Min Tensile Strength (N)	Uygulama Aleti Application Tool
G-MT8SS5	EX11194089	230	5	60	850	MTT4, MTT6
G-MLT12SS5	EX11194120	330	5	90	850	MTT4, MTT6
G-MLT16SS5	EX11195160	430	10	120	1500	MTT4, MTT6
G-MLT24SS5	EX11194241	630	10	180	1500	MTT4, MTT6

Malzeme: SS 316 Paslanmaz Çelik Material: SS 316 Stainless Steel

MBT Korumalı Mbt Fully Coated						
Sipariş Kodu Order Code	Stok Kodu Stock Code	L mm	W mm	Bağlama Çapı Max. Bundle Max.	Min. Gerilme Dayanımı Min Tensile Strength (N)	Uygulama Aleti Application Tool
G-MBT8SFC	EX11100289	201	4.6	50	670	MK9SST
G-MBT14SFC	EX11100290	362	4.6	102	670	MK9SST
G-MBT20SFC	EX11100291	521	4.6	152	670	MK9SST
G-MBT27SFC	EX11100292	681	4.6	203	670	MK9SST

Malzeme: SS 316, SP Paslanmaz Çelik Material: SS 316, SP Stainless Steel

Tüm Ölçüler mm'dir. All Dimensions in mm.



Kablo Taşıyıcı Sistemlerinin Yangın Dayanım Teknik Detayları İçin Gersan A.Ş. Tavsiyeleri

* Bir yangın durumunda, belli fonksiyonları yerine getiren ünitelerin çalışır durumda tutulabilmesi için gerekli akım beslemesini sağlayan kabloların dökünmesi, belli yönetmelikler çerçevesinde gerçekleştirilmek zorundadır. GERSAN. A.Ş. elektrik tesisatları alanındaki tüm ihtiyaçlara cevap verebilecek nitelikte kablo taşıma sistemlerini ve aksesuarlarını tüketiciye sunmaktadır.

* DIN 4102 Bölüm 12'ye uygun olarak yangından korunma sınıfları E30 ve E90 için standart taşıma konstrüksiyonu ve kabloya özel taşıma konstrüksiyonu olarak kullanımları gerekli şartlara bağlanmış malzemeler için tavsiyeler aşağıda sıralanmaktadır. Bu sistemlerde taşıyıcı profil yüksekliği h:60 mm'ye kadar olan galvanizli çelik kablo kanalları ve merdivenleri kullanılmaktadır.

* Yangından korunması istenen bölgede kullanılacak sistemde dikkat edilecek hususlar aşağıda şekilde tavsiye edilmektedir.

- 1- Kullanılacak kablo kanalları veya merdivenlerinde taşıyıcı profil yüksekliği (kenar yüksekliği) h:60 mm'yi geçmemelidir.
- 2- Merdiven tipi kablo taşıyıcılarda kullanılan merdiven basamak aralığı 150 mm. den daha büyük olmamalıdır.
- 3- Kullanılacak kablo kanalları genişliği max. 300 mm, merdivenlerinde ise max. 400 mm olmalıdır.
- 4- Askı sisteminde duvar tipi için I demirler üzerine asılacak konsollar kullanılmalı, konsolların bittiği noktadan salıncak şekilde M12 tij ile tavandan her katta rijit bağlantı yapılacak şekilde babetlenmelidir. Kullanılan tüm aksesuar yangına dayanıklı metal üretimlerden seçilmelidir. Askı aralığı 1200 mm yi geçmemelidir.
- 5- Katlı askı sistemlerinde katlar arasındaki aralıklar 250 mm olarak seçilmelidir.
- 6- Kablo kanallarının taşıyacağı yük max, 10 kg/m, Kablo merdivenlerinde max. 20 Kg/m yi geçmemelidir.

Gersan A.Ş. advices for technical details for cable trays strenght to fire:

* In any fire case the units to be go on working it has to be floored provide to feed cables has to be pass through from definite statutes limits. Gersan A.Ş. is presenting the whole systems and accessories to the consumer and qualified enough to reply to the necessity of the field of electric installations.

* In pursuance of DIN 4102 part 12, for to be protected of fire classes E30 and E90, as standard carrying construction and special of cable carrying construction the usage to be tied of necessary condition for materials the advice advices are down there. In this systems, transporter profile high to be as h:60 mm as galvanized steal cable canals and ladders to be used.

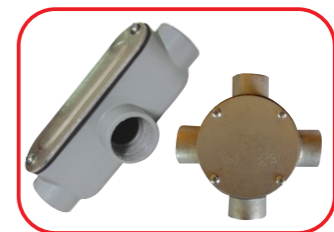
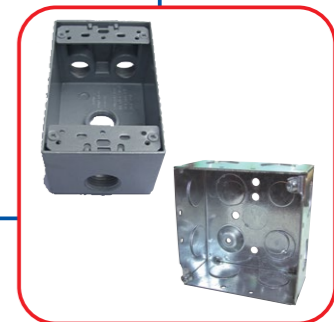
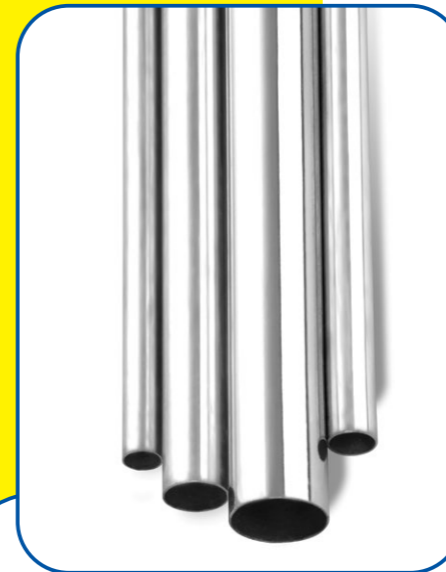
* The matters that obliged to take a notice everytime about the area is prevent from fire:

- 1- In cable tray and cable ladder that will be used; the carrier profile height cant be more than 60 mm.
- 2- In cable ladders the two ladder step space can't be more than 150 mm.
- 3- In cable trays width that will be used have tobe max. 300 mm, If its cable ladder it has to be max. 400 mm.
- 4- In wall system it is to be used brackets to be hanged over the I profile for wall type. At the end of the brackets point, with M12 rod like swing from ceiling, from of doing the rigid connection at every floor must be fixed. The whole accessories that will be used have to be chosen as a strenght to fire metal product.
- 5- In layers hanger systems the space between two layers have to be chosen 250 mm.
- 6- The load which the cable trays to be carry cant be more than 10 kg/m and in cable ladders it cant be more than 20kg/m



EMT-IMC-RSC & CONDUIT BORU SİSTEMLERİ

EMT-IMC-RSC & Conduit Systems



IMC / RSC DİŞLİ GALVANİZLİ ÇELİK BORULAR VE AKSESUARLARI IMC/RSC Threaded Galvanized Steel Conduits and Accessories

Intermediate meta conduit ANSI C80 6 UL 1242 Standard



G-IMC-201

IMC Dişli Galvanizli Çelik Boru IMC Threaded Galvanized Steel Conduit					
Sipariş Kodu Order Code	Stok Kodu Stock Code	E mm	Diş Tipi Thread Size	Nom. Çap İç x Dış (mm) Nominal Diameter Inner x Outer	Ağırlık (Kg/m) Weight (Kg/m)
G-IMC-201	0609GIMC201	1,79	1/2"	17.1 x 20.7	0,920
G-IMC-202	0609GIMC202	1,90	3/4"	22,3 x 26,1	1,250
G-IMC-203	0609GIMC203	2,16	1"	28,48 x 32,8	1,770
G-IMC-204	0609GIMC204	2,16	1 1/4"	37,28 x 41,6	2,350
G-IMC-205	0609GIMC205	2,29	1 1/2"	43,22 x 47,8	2,890
G-IMC-206	0609GIMC206	2,41	2"	55,08 x 59,9	3,810
G-IMC-207	0609GIMC207	3,56	3"	81,18 x 88,3	8,080
G-IMC-208	0609GIMC208	3,56	4"	106,28 x 113,4	10,410

- UL onaylı, elektrik tesisat borularını çapaksız olarak üretmektedir. - Sıcak Daldırma Galvaniz kaplamalıdır. (Pregalvaniz kaplamasında mevcuttur.)
-They are UL approved electricity installation pipes and they are manufactured burr free. Hot dip galvanized coating (There is also pregalvanized coating.)



G-RSC-301

RSC Dişli Galvanizli Çelik Boru RSC Threaded Galvanized Steel Conduit					
Sipariş Kodu Order Code	Stok Kodu Stock Code	E mm	Diş Tipi Thread Size	Nom. Çap İç x Dış (mm) Nominal Diameter Inner x Outer	Ağırlık (Kg/m) Weight (Kg/m)
G-RSC-301	0609GRSC301	2,64	1/2"	16,06 x 21,34	1,220
G-RSC-302	0609GRSC302	2,72	3/4"	21,32 x 26,76	1,620
G-RSC-303	0609GRSC303	3,20	1"	30,00 x 33,40	2,400
G-RSC-304	0609GRSC304	3,38	1 1/4"	35,40 x 42,16	3,210
G-RSC-305	0609GRSC305	3,51	1 1/2"	41,24 x 48,26	3,910
G-RSC-306	0609GRSC306	3,71	2"	52,91 x 60,33	5,200
G-RSC-307	0609GRSC307	5,21	3"	78,48 x 88,90	10,800
G-RSC-308	0609GRSC308	5,72	4"	102,86 x 114,30	15,970

- UL onaylı, elektrik tesisat borularını çapaksız olarak üretmektedir. - Sıcak Daldırma Galvaniz kaplamalıdır. (Pregalvaniz kaplamasında mevcuttur.)
-They are UL approved electricity installation pipes and they are manufactured burr free. Hot dip galvanized coating (There is also pregalvanized coating.)



G-MI-751

45° Dişli Dirsek 45° Threaded Elbow		
Sipariş Kodu Order Code	Stok Kodu Stock Code	Diş Tipi Thread Size
G-MI-751	0609GM1751	1/2"
G-MI-752	0609GM1752	3/4"
G-MI-753	0609GM1753	1"
G-MI-754	0609GM1754	1 1/4"
G-MI-755	0609GM1755	1 1/2"
G-MI-756	0609GM1756	2"

90° Dişli Dirsek 90° Threaded Elbow		
Sipariş Kodu Order Code	Stok Kodu Stock Code	Diş Tipi Thread Size
G-MI-541	0609GM1541	1/2"
G-MI-542	0609GM1542	3/4"
G-MI-543	0609GM1543	1"
G-MI-544	0609GM1544	1 1/4"
G-MI-545	0609GM1545	1 1/2"
G-MI-546	0609GM1546	2"



G-MI-511

Boru Birleştirme Manşonu Conduit Coupling		
Sipariş Kodu Order Code	Stok Kodu Stock Code	Diş Tipi Thread Size
G-MI-511	0609GM1511	1/2"
G-MI-512	0609GM1512	3/4"
G-MI-513	0609GM1513	1"
G-MI-514	0609GM1514	1 1/4"
G-MI-515	0609GM1515	1 1/2"
G-MI-516	0609GM1516	2"

Erikson manşon - 3 Parçalı 3-Piece Ericson Coupling		
Sipariş Kodu Order Code	Stok Kodu Stock Code	Diş Tipi Thread Size
G-MI-551	0609GM1551	1/2"
G-MI-552	0609GM1552	3/4"
G-MI-553	0609GM1553	1"
G-MI-554	0609GM1554	1 1/4"
G-MI-555	0609GM1555	1 1/2"
G-MI-556	0609GM1556	2"



IMC / RSC DİŞLİ GALVANİZLİ ÇELİK BORULAR VE AKSESUARLARI IMC / RSC Threaded Galvanized Steel Conduits And Accessories

Tek Delikli Boru Tespit Kroşesi
One Hole Conduit Clamp

Sipariş Kodu Order Code	Stok Kodu Stock Code	Diş Tipi Thread Size
G-MI-531	0609GMI531	1/2"
G-MI-532	0609GMI532	3/4"
G-MI-533	0609GMI533	1"
G-MI-534	0609GMI534	1 1/4"
G-MI-535	0609GMI535	1 1/2"
G-MI-536	0609GMI536	2"



G-MI-531

Çift Delikli Boru Tespit Kroşesi
Two Hole Conduit Clamp

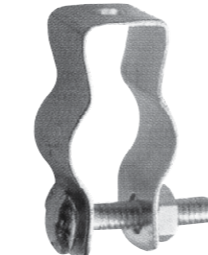
Sipariş Kodu Order Code	Stok Kodu Stock Code	Diş Tipi Thread Size
G-MI-521	0609GMI521	1/2"
G-MI-522	0609GMI522	3/4"
G-MI-523	0609GMI523	1"
G-MI-524	0609GMI524	1 1/4"
G-MI-525	0609GMI525	1 1/2"
G-MI-526	0609GMI526	2"



G-MI-521

Boru Asma Kelepçesi
Conduit Hangers

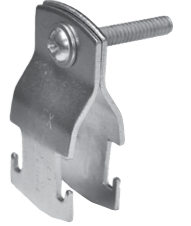
Sipariş Kodu Order Code	Stok Kodu Stock Code	Diş Tipi Thread Size
G-MI-701	0609GMI701	1/2"
G-MI-702	0609GMI702	3/4"
G-MI-703	0609GMI703	1"
G-MI-704	0609GMI704	1 1/4"
G-MI-705	0609GMI705	1 1/2"
G-MI-706	0609GMI706	2"



G-MI-701

Ray Tipi Klips
Rail Type Thinwall Conduit Clamp

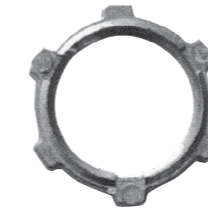
Sipariş Kodu Order Code	Stok Kodu Stock Code	Diş Tipi Thread Size
G-MI-711	0609GMI711	1/2"
G-MI-712	0609GMI712	3/4"
G-MI-713	0609GMI713	1"
G-MI-714	0609GMI714	1 1/4"
G-MI-715	0609GMI715	1 1/2"
G-MI-716	0609GMI716	2"



G-MI-711

Kilitleme Somunu (GAS)
Lock Nut (GAS)

Sipariş Kodu Order Code	Stok Kodu Stock Code	Diş Tipi Thread Size
G-MI-581	0609GMI581	1/2"
G-MI-582	0609GMI582	3/4"
G-MI-583	0609GMI583	1"
G-MI-584	0609GMI584	1 1/4"
G-MI-585	0609GMI585	1 1/2"
G-MI-586	0609GMI586	2"



G-MI-581

Kilitleme Somunu-Tırtıllı (GAS)
Lock Nut (GAS)

Sipariş Kodu Order Code	Stok Kodu Stock Code	Diş Tipi Thread Size
G-MI-581.T	0609GMI581.T	1/2"
G-MI-582.T	0609GMI582.T	3/4"
G-MI-583.T	0609GMI583.T	1"
G-MI-584.T	0609GMI584.T	1 1/4"
G-MI-585.T	0609GMI585.T	1 1/2"
G-MI-586.T	0609GMI586.T	2"



G-MI-581 T

Metal Entüli (SONLANDIRICI)
Metal end Cup (End Stop)

Sipariş Kodu Order Code	Stok Kodu Stock Code	Diş Tipi Thread Size
G-MS-561	0609GMS561	1/2"
G-MS-562	0609GMS562	3/4"
G-MS-563	0609GMS563	1"
G-MS-564	0609GMS564	1 1/4"
G-MS-565	0609GMS565	1 1/2"
G-MS-566	0609GMS566	2"



G-MS-561

Boru Entülü
Tube end Cup

Sipariş Kodu Order Code	Stok Kodu Stock Code	Diş Tipi Thread Size
G-MI-591	0609GMI591	1/2"
G-MI-592	0609GMI592	3/4"
G-MI-593	0609GMI593	1"
G-MI-594	0609GMI594	1 1/4"
G-MI-595	0609GMI595	1 1/2"
G-MI-596	0609GMI596	2"



G-MI-591

IMC / RSC DİŞLİ GALVANİZLİ ÇELİK BORULAR VE AKSESUARLARI IMC / RSC Threaded Galvanized Steel Conduits And Accessories

HARİCİ TİP ALÜMİNYUM DÖKÜM BUATLAR Outdoor Cast Aluminum Electrical Junction Boxes



G-MI-501

Pano Tip Rakor (HUB)
Hub Connector (HUB)

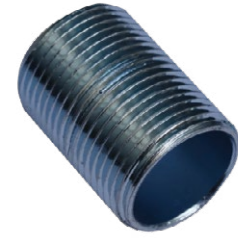
Sipariş Kodu Order Code	Stok Kodu Stock Code	Diş Tipi Thread Size
G-MI-501	0609GM1501	1/2"
G-MI-502	0609GM1502	3/4"
G-MI-503	0609GM1503	1"
G-MI-504	0609GM1504	1 1/4"
G-MI-505	0609GM1505	1 1/2"
G-MI-506	0609GM1506	2"

IMC-Spiral Boru Adaptörü
IMC-Spiral Conduit Adaptor

Sipariş Kodu Order Code	Stok Kodu Stock Code	Diş Tipi Thread Size
G-MI-721	0609GM1721	1/2"
G-MI-722	0609GM1722	3/4"
G-MI-723	0609GM1723	1"
G-MI-724	0609GM1724	1 1/4"
G-MI-725	0609GM1725	1 1/2"
G-MI-726	0609GM1726	2"



G-MI-721



G-MI-701

Boru Birleştirme Nipelini
Conduit Connection Nipple

Sipariş Kodu Order Code	Stok Kodu Stock Code	Diş Tipi Thread Size
G-MI-701	0609GM1741	1/2"
G-MI-702	0609GM1742	3/4"
G-MI-703	0609GM1743	1"
G-MI-704	0609GM1744	1 1/4"
G-MI-705	0609GM1745	1 1/2"
G-MI-706	0609GM1746	2"

Metal Bushing
Metal Bushing

Sipariş Kodu Order Code	Stok Kodu Stock Code	Diş Tipi Thread Size
G-MI-571	0609GM1571	1/2"
G-MI-572	0609GM1572	3/4"
G-MI-573	0609GM1573	1"
G-MI-574	0609GM1574	1 1/4"
G-MI-575	0609GM1575	1 1/2"
G-MI-576	0609GM1576	2"



G-MI-571



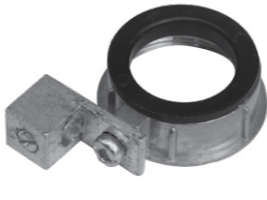
G-MI-561

Bakalit Bushing
Bakalite Bushing

Sipariş Kodu Order Code	Stok Kodu Stock Code	Diş Tipi Thread Size
G-MI-561	0609GM1561	1/2"
G-MI-562	0609GM1562	3/4"
G-MI-563	0609GM1563	1"
G-MI-564	0609GM1564	1 1/4"
G-MI-565	0609GM1565	1 1/2"
G-MI-566	0609GM1566	2"

Topralama Metal Bushing
Grounded Metal Bushing

Sipariş Kodu Order Code	Stok Kodu Stock Code	Diş Tipi Thread Size
G-MI-731	0609GM1731	1/2"
G-MI-732	0609GM1732	3/4"
G-MI-733	0609GM1733	1"
G-MI-734	0609GM1734	1 1/4"
G-MI-735	0609GM1735	1 1/2"
G-MI-736	0609GM1736	2"



G-MI-731



G-MI-761

90° Sırttan Kapaklı Dişli Dirsek
90° Back Covered Threaded Elbow

Sipariş Kodu Order Code	Stok Kodu Stock Code	Diş Tipi Thread Size
G-MI-761	0609GM1761	1/2"
G-MI-762	0609GM1762	3/4"
G-MI-763	0609GM1763	1"

90° Sırttan Kapaklı Rakor
90° Back Covered Sleeve

Sipariş Kodu Order Code	Stok Kodu Stock Code	Diş Tipi Thread Size
G-MI-771	0609GM1771	1/2"
G-MI-772	0609GM1772	3/4"
G-MI-773	0609GM1773	1"



G-MI-771



G-MG-851

Tekli 3'lü Buat / Single 3-Way Junction Box

Sipariş Kodu Order Code	Stok Kodu Stock Code	Yan Delik Adet x Ölçü	Alt Delik Adet x Ölçü	Boyutlar gxyxd (mm)
G-MG-851.1	0609GM851.1	2x1/2"	1x1/2"	7,2x 11,8x 5,1
G-MG-851.2	0609GM851.2	2x3/4"	1x3/4"	7,2x 11,8x 5,1
G-MG-851.3	0609GM851.3	2x1"	1/1"	7,2x 11,8x 6,6

RAL 7042 Elektrostatik Boyalıdır. / RAL 7042 Electrostatic Painted.



G-MG-861

Çiftli 3'lü Buat / Double 3-Way Junction Box

Sipariş Kodu Order Code	Stok Kodu Stock Code	Yan Delik Adet x Ölçü	Alt Delik Adet x Ölçü	Boyutlar gxyxd (mm)
G-MG-861.1	0609GM861.1	3x1/2"	1x1/2"	11,8x11,8x 5,5
G-MG-861.2	0609GM861.2	3x3/4"	1x3/4"	11,8x11,8x 5,5
G-MG-861.3	0609GM861.3	3x1"	1x1"	11,8x11,8x 5,5

RAL 7042 Elektrostatik Boyalıdır. / RAL 7042 Electrostatic Painted.



G-MG-861

Tekli 4'lü Buat / Single 4-Way Junction Box

Sipariş Kodu Order Code	Stok Kodu Stock Code	Yan Delik Adet x Ölçü	Alt Delik Adet x Ölçü	Boyutlar gxyxd (mm)
G-MG-853.1	0609GM853.1	3x1/2"	1x1/2"	7,2x11,8x 5,1
G-MG-853.2	0609GM853.2	3x3/4"	1x3/4"	7,2x11,8x 5,1

RAL 7042 Elektrostatik Boyalıdır. / RAL 7042 Electrostatic Painted.

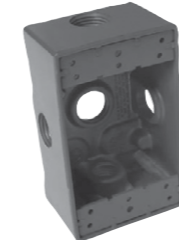


G-MG-862

Çiftli 4'lü Buat / Double 4-Way Junction Box

Sipariş Kodu Order Code	Stok Kodu Stock Code	Yan Delik Adet x Ölçü	Alt Delik Adet x Ölçü	Boyutlar gxyxd (mm)
G-MG-862.1	0609GM862.1	3x1/2"	1x1/2"	11,8x11,8x 5,5
G-MG-862.2	0609GM862.2	3x3/4"	1x3/4"	11,8x11,8x 5,5

RAL 7042 Elektrostatik Boyalıdır. / RAL 7042 Electrostatic Painted.

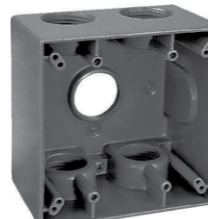


G-MG-855

Tekli 5'li Buat / Single 5-Way Junction Box

Sipariş Kodu Order Code	Stok Kodu Stock Code	Yan Delik Adet x Ölçü	Alt Delik Adet x Ölçü	Boyutlar gxyxd (mm)
G-MG-855.1	0609GM855.1	4x1/2"	1x1/2"	7,2x11,8x 5,1
G-MG-855.2	0609GM855.2	4x3/4"	1x3/4"	7,2x11,8x 5,1

RAL 7042 Elektrostatik Boyalıdır. / RAL 7042 Electrostatic Painted.

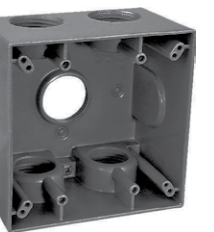


G-MG-863

Çiftli 5'li Buat / Double 5-Way Junction Box

Sipariş Kodu Order Code	Stok Kodu Stock Code	Yan Delik Adet x Ölçü	Alt Delik Adet x Ölçü	Boyutlar gxyxd (mm)
G-MG-863.1	0609GM863.1	4x1/2"	1x1/2"	11,8x11,8x 5,5
G-MG-863.2	0609GM863.2	4x3/4"	1x3/4"	11,8x11,8x 5,5

RAL 7042 Elektrostatik Boyalıdır. / RAL 7042 Electrostatic Painted.

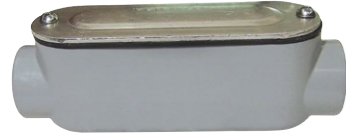


IMC/RSC TİP DİŞLİ ALÜMİNYUM DÖKÜM KONDULETLER

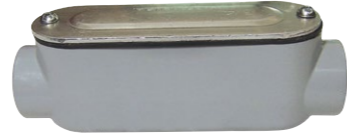
IMC/RSC Type Threaded Aluminium Cast Condulet

C Tipi Kondulet / Threaded Conduit Bodies "C" Series

Sipariş Kodu Order Code	Stok Kodu Stock Code	Dış Tipi Thread Size
G-MLC-201	0609GMLC201	1/2"
G-MLC-202	0609GMLC202	3/4"
G-MLC-203	0609GMLC203	1"
G-MLC-204	0609GMLC204	1 1/4"
G-MLC-205	0609GMLC205	1 1/2"
G-MLC-206	0609GMLC206	2"



G-MLC



RAL 7042 Elektrostatik Boyalıdır. / RAL 7042 Electrostatic Painted.

LB Tipi Kondulet / Threaded Conduit Bodies "LB" Series

Sipariş Kodu Order Code	Stok Kodu Stock Code	Dış Tipi Thread Size
G-MLB-201	0609GMLC201	1/2"
G-MLB-202	0609GMLC202	3/4"
G-MLB-203	0609GMLC203	1"
G-MLB-204	0609GMLC204	1 1/4"
G-MLB-205	0609GMLC205	1 1/2"
G-MLB-206	0609GMLC206	2"



G-MLB



RAL 7042 Elektrostatik Boyalıdır. / RAL 7042 Electrostatic Painted.

LL/LR Tipi Kondulet / Threaded Conduit Bodies "LL/LR" Series

Sipariş Kodu Order Code	Stok Kodu Stock Code	Dış Tipi Thread Size
G-MLL/LR-201	0609GMLL/LR201	1/2"
G-MLL/LR-202	0609GMLL/LR202	3/4"
G-MLL/LR-203	0609GMLL/LR203	1"
G-MLL/LR-204	0609GMLL/LR204	1 1/4"
G-MLL/LR-205	0609GMLL/LR205	1 1/2"
G-MLL/LR-206	0609GMLL/LR206	2"



G-MLL / LR



RAL 7042 Elektrostatik Boyalıdır. / RAL 7042 Electrostatic Painted.

T Tipi Kondulet / Threaded Conduit Bodies "T" Series

Sipariş Kodu Order Code	Stok Kodu Stock Code	Dış Tipi Thread Size
G-MLT-201	0609GMLT201	1/2"
G-MLT-202	0609GMLT202	3/4"
G-MLT-203	0609GMLT203	1"
G-MLT-204	0609GMLT204	1 1/4"
G-MLT-205	0609GMLT205	1 1/2"
G-MLT-206	0609GMLT206	2"



G-MLT



RAL 7042 Elektrostatik Boyalıdır. / RAL 7042 Electrostatic Painted.

DAHİLİ TİP SAC BUATLAR

Indoor Sheet Steel Electrical Junction Boxes

OKTAGONAL Buat / 102x102x38 mm
Octagonal Junction Box / 102x102x38 mm

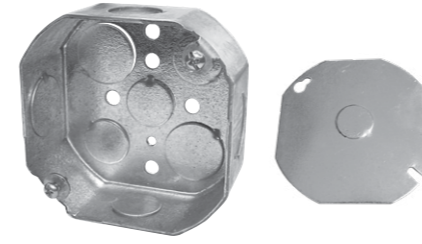
Sipariş Kodu Order Code	Stok Kodu Stock Code	Yan Delik Adet x Ölçü Side Holes Quantity x Size	Alt Delik Adet x Ölçü Bottom Hole Quantity x Size
G-MG-751.1	0609GMG751.1	4x1/2"	3x1/2" + 2x3/4"
G-MG-751.2	0609GMG751.2	4x3/4"	3x1/2" + 2x3/4"
G-MG-751.3	0609GMG751.3	2x1/2" + 2x3/4"	3x1/2" + 2x3/4"



G-MG-751

OKTAGONAL Buat / 102x102x54 mm
Octagonal Junction Box / 102x102x54 mm

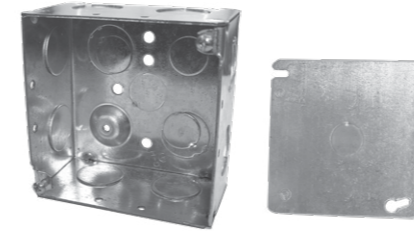
Sipariş Kodu Order Code	Stok Kodu Stock Code	Yan Delik Adet x Ölçü Side Holes Quantity x Size	Alt Delik Adet x Ölçü Bottom Hole Quantity x Size
G-MG-755.1	0609GMG755.1	4x1/2"	3x1/2" + 2x3/4"
G-MG-755.2	0609GMG755.2	4x3/4"	3x1/2" + 2x3/4"
G-MG-755.3	0609GMG755.3	2x1/2" + 2x3/4"	3x1/2" + 2x3/4"



G-MG-755

KARE Buat / 102x102x38 mm
Square Junction Box / 102x102x38 mm

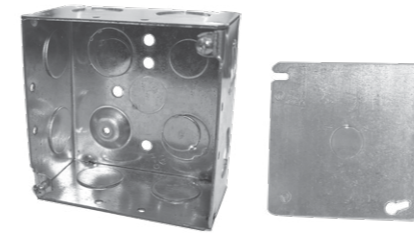
Sipariş Kodu Order Code	Stok Kodu Stock Code	Yan Delik Adet x Ölçü Side Holes Quantity x Size	Alt Delik Adet x Ölçü Bottom Hole Quantity x Size
G-MG-752.1	0609GMG752.1	12x1/2"	3x1/2" + 2x3/4"
G-MG-752.2	0609GMG752.2	8x3/4"	3x1/2" + 2x3/4"
G-MG-752.3	0609GMG752.3	8x1/2" + 4x3/4"	3x1/2" + 2x3/4"



G-MG-752

KARE Buat / 102x102x54 mm
Square Junction Box / 102x102x54 mm

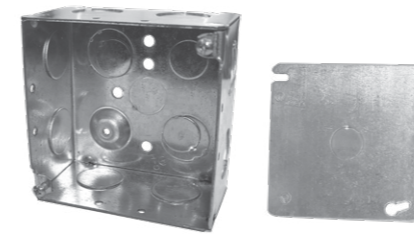
Sipariş Kodu Order Code	Stok Kodu Stock Code	Yan Delik Adet x Ölçü Side Holes Quantity x Size	Alt Delik Adet x Ölçü Bottom Hole Quantity x Size
G-MG-753.1	0609GMG753.1	12x1/2"	3x1/2" + 2x3/4"
G-MG-753.2	0609GMG753.2	8x3/4"	3x1/2" + 2x3/4"
G-MG-753.3	0609GMG753.3	8x1/2" + 4x3/4"	3x1/2" + 2x3/4"
G-MG-754.4	0609GMG753.4	8x1"	3x1/2" + 2x3/4"



G-MG-753

KARE Buat / 120x120x54 mm
Square Junction Box / 120x120x54 mm

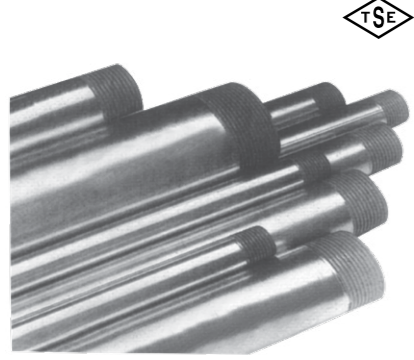
Sipariş Kodu Order Code	Stok Kodu Stock Code	Yan Delik Adet x Ölçü Side Holes Quantity x Size	Alt Delik Adet x Ölçü Bottom Hole Quantity x Size
G-MG-754.1	0609GMG754.1	8x1/2" + 4x3/4"	3x1/2" + 2x3/4"
G-MG-754.2	0609GMG754.2	8x3/4" + 4x1"	3x1/2" + 2x3/4"
G-MG-754.3	0609GMG754.3	8x1"	3x1/2" + 2x3/4"
G-MG-754.4	0609GMG754.4	4x1 1/4"	3x1/2" + 2x3/4"



G-MG-754

METAL DÜZ BORU AKSESUARLARI

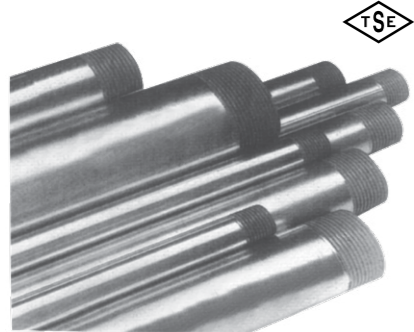
Metal Straight Conduits Accessories



G-GB-61

Dişli Galvanizli Boru - Manşonlu Threaded Galvanized Conduits with Coupling		EN 102 55 - Orta Seri EN 102 55 - Medium Series		
Sipariş Kodu Order Code	Stok Kodu Stock Code	Diş Tipi Thread Size	İç x Diş Çap (mm) Inner x Outer Diameter mm	Malzeme Özelliği Material Property
G-GB-61	06096661	1/2"	16,1x21,3	Çelik+S.D.Galv.K
G-GB-62	06096662	3/4"	21,7x26,9	Çelik+S.D.Galv.K
G-GB-63	06096663	1"	27,3x33,7	Çelik+S.D.Galv.K
G-GB-64	06096664	1 1/4"	36,0x42,4	Çelik+S.D.Galv.K
G-GB-65	06096665	1 1/2"	41,9x48,3	Çelik+S.D.Galv.K
G-GB-66	06096666	2"	53,1x60,3	Çelik+S.D.Galv.K
G-GB-67	06096667	2 1/2"	68,9x76,1	Çelik+S.D.Galv.K
G-GB-68	06096668	3"	80,9x88,9	Çelik+S.D.Galv.K
G-GB-69	06096669	4"	105,3x114	Çelik+S.D.Galv.K
G-GB-610	060966610	5"	129,7x139,7	Çelik+S.D.Galv.K

Dişli Çapaksız Galvanizli Boru - Manşonlu Threaded Burr-Free Galvanized Conduits with Coupling		EN 102 55 - Orta Seri EN 102 55 - Medium Series		
Sipariş Kodu Order Code	Stok Kodu Stock Code	Diş Tipi Thread Size	İç x Diş Çap (mm) Inner x Outer Diameter mm	Malzeme Özelliği Material Property
G-GTC-61	060966TC61	1/2"	16,1x21,3	Çelik+S.D.Galv.K
G-GTC-62	060966TC62	3/4"	21,7x26,9	Çelik+S.D.Galv.K
G-GTC-63	060966TC63	1"	27,3x33,7	Çelik+S.D.Galv.K
G-GTC-64	060966TC64	1 1/4"	36,0x42,4	Çelik+S.D.Galv.K
G-GTC-65	060966TC65	1 1/2"	41,9x48,3	Çelik+S.D.Galv.K
G-GTC-66	060966TC66	2"	53,1x60,3	Çelik+S.D.Galv.K
G-GTC-67	060966TC67	2 1/2"	68,9x76,1	Çelik+S.D.Galv.K
G-GTC-68	060966TC68	3"	80,9x88,9	Çelik+S.D.Galv.K
G-GTC-69	060966TC69	4"	105,3x114	Çelik+S.D.Galv.K
G-GTC-610	060966TC610	5"	129,7x139,7	Çelik+S.D.Galv.K



G-GTC-62

Manşon (Dişi-Dişi) Threaded Coupling (Female-Female)		EN 102 55 - Orta Seri EN 102 55 - Medium Series	
Sipariş Kodu Order Code	Stok Kodu Stock Code	Diş Tipi Thread Size	Malzeme Özelliği Material Property
G-MD-61	060966BD61	1/2"	Çelik+S.D.Galv.K
G-MD-62	060966BD62	3/4"	Çelik+S.D.Galv.K
G-MD-63	060966BD63	1"	Çelik+S.D.Galv.K
G-MD-64	060966BD64	1 1/4"	Çelik+S.D.Galv.K
G-MD-65	060966BD65	1 1/2"	Çelik+S.D.Galv.K
G-MD-66	060966BD66	2"	Çelik+S.D.Galv.K
G-MD-67	060966BD67	2 1/2"	Çelik+S.D.Galv.K
G-MD-68	060966BD68	3"	Çelik+S.D.Galv.K
G-MD-69	060966BD69	4"	Çelik+S.D.Galv.K
G-MD-610	060966BD610	5"	Çelik+S.D.Galv.K



G-MD-61

METAL DÜZ BORU AKSESUARLARI

Metal Straight Conduits Accessories



G-GK-61

45° Galvanizli Dirsek 45° Galvanized Elbow		EN 102 55 - Orta Seri EN 102 55 - Medium Series	
Sipariş Kodu Order Code	Stok Kodu Stock Code	Diş Tipi Thread Size	Malzeme Özelliği Material Property
G-GK-61	060966K61	1/2"	Çelik+S.D.Galv.K
G-GK-62	060966K62	3/4"	Çelik+S.D.Galv.K
G-GK-63	060966K63	1"	Çelik+S.D.Galv.K
G-GK-64	060966K64	1 1/4"	Çelik+S.D.Galv.K
G-GK-65	060966K65	1 1/2"	Çelik+S.D.Galv.K
G-GK-66	060966K66	2"	Çelik+S.D.Galv.K
G-GK-67	060966K67	2 1/2"	Çelik+S.D.Galv.K
G-GK-68	060966K68	3"	Çelik+S.D.Galv.K
G-GK-69	060966K69	4"	Çelik+S.D.Galv.K
G-GK-610	060966K610	5"	Çelik+S.D.Galv.K



G-GD-61

90° Galvanizli Dirsek 90° Galvanized Elbow		EN 102 55 - Orta Seri EN 102 55 - Medium Series	
Sipariş Kodu Order Code	Stok Kodu Stock Code	Diş Tipi Thread Size	Malzeme Özelliği Material Property
G-GD-61	060966D61	1/2"	Çelik+S.D.Galv.K
G-GD-62	060966D62	3/4"	Çelik+S.D.Galv.K
G-GD-63	060966D63	1"	Çelik+S.D.Galv.K
G-GD-64	060966D64	1 1/4"	Çelik+S.D.Galv.K
G-GD-65	060966D65	1 1/2"	Çelik+S.D.Galv.K
G-GD-66	060966D66	2"	Çelik+S.D.Galv.K
G-GD-67	060966D67	2 1/2"	Çelik+S.D.Galv.K
G-GD-68	060966D68	3"	Çelik+S.D.Galv.K
G-GD-69	060966D69	4"	Çelik+S.D.Galv.K
G-GD-610	060966D610	5"	Çelik+S.D.Galv.K

Dişli Boru Rakoru -HUB Threaded Tube Connector - (HUB Connector)		EN 102 55 - Orta Seri EN 102 55 - Medium Series	
Sipariş Kodu Order Code	Stok Kodu Stock Code	Diş Tipi Thread Size	Malzeme Özelliği Material Property
G-HR-61	060966HR61	1/2"	Metal+E.Galv. Kaplama
G-HR-62	060966HR62	3/4"	Metal+E.Galv. Kaplama
G-HR-63	060966HR63	1"	Metal+E.Galv. Kaplama
G-HR-64	060966HR64	1 1/4"	Metal+E.Galv. Kaplama
G-HR-65	060966HR65	1 1/2"	Metal+E.Galv. Kaplama
G-HR-66	060966HR66	2"	Metal+E.Galv. Kaplama
G-HR-67	060966HR67	2 1/2"	Metal+E.Galv. Kaplama
G-HR-68	060966HR68	3"	Metal+E.Galv. Kaplama
G-HR-69	060966HR69	4"	Metal+E.Galv. Kaplama
G-HR-610	060966HR610	5"	Metal+E.Galv. Kaplama



G-HR-61

METAL DÜZ BORU AKSESUARLARI

Metal Straight Conduits Accessories

METAL DÜZ BORU AKSESUARLARI

Metal Straight Conduits Accessories



G-EM-61

Eriksonn Manşon (3 Parçalı)
3-Piece Ericsson Coupling

Sipariş Kodu Order Code	Stok Kodu Stock Code	Diş Tipi Thread Size	Malzeme Özelliği Material Property
G-EM-61	0609GEMG1	1/2"	Metal+E.galv. Kaplama
G-EM-62	0609GEMG2	3/4"	Metal+E.galv. Kaplama
G-EM-63	0609GEMG3	1"	Metal+E.galv. Kaplama
G-EM-64	0609GEMG4	1 1/4"	Metal+E.galv. Kaplama
G-EM-65	0609GEMG5	1 1/2"	Metal+E.galv. Kaplama
G-EM-66	0609GEMG6	2"	Metal+E.galv. Kaplama
G-EM-67	0609GEMG7	2 1/2"	Metal+E.galv. Kaplama
G-EM-68	0609GEMG8	3"	Metal+E.galv. Kaplama
G-EM-69	0609GEMG9	4"	Metal+E.galv. Kaplama
G-EM-610	0609GEMG10	5"	Metal+E.galv. Kaplama

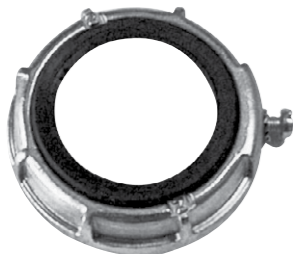
Nipel (Erkek-Erkek)
Nippel (Male-Male)



G-NE-61

Sipariş Kodu Order Code	Stok Kodu Stock Code	Diş Tipi Thread Size	Malzeme Özelliği Material Property
G-NE-61	0609GNEG1	1/2"	Metal+E.galv. Kaplama
G-NE-62	0609GNEG2	3/4"	Metal+E.galv. Kaplama
G-NE-63	0609GNEG3	1"	Metal+E.galv. Kaplama
G-NE-64	0609GNEG4	1 1/4"	Metal+E.galv. Kaplama
G-NE-65	0609GNEG5	1 1/2"	Metal+E.galv. Kaplama
G-NE-66	0609GNEG6	2"	Metal+E.galv. Kaplama
G-NE-67	0609GNEG7	2 1/2"	Metal+E.galv. Kaplama
G-NE-68	0609GNEG8	3"	Metal+E.galv. Kaplama
G-NE-69	0609GNEG9	4"	Metal+E.galv. Kaplama
G-NE-610	0609GNEG10	5"	Metal+E.galv. Kaplama

Topraklamalı - PVC İzoleli Metal Bushing
Grounded, PVC-Insulated Metal Bushing



G-TB-61

Sipariş Kodu Order Code	Stok Kodu Stock Code	Diş Tipi Thread Size	Malzeme Özelliği Material Property
G-TB-61	0609GTBG1	1/2"	Sfero Döküm+E.Galv. Kaplama
G-TB-62	0609GTBG2	3/4"	Sfero Döküm+E.Galv. Kaplama
G-TB-63	0609GTBG3	1"	Sfero Döküm+E.Galv. Kaplama
G-TB-64	0609GTBG4	1 1/4"	Sfero Döküm+E.Galv. Kaplama
G-TB-65	0609GTBG5	1 1/2"	Sfero Döküm+E.Galv. Kaplama
G-TB-66	0609GTBG6	2"	Sfero Döküm+E.Galv. Kaplama
G-TB-67	0609GTBG7	2 1/2"	Sfero Döküm+E.Galv. Kaplama
G-TB-68	0609GTBG8	3"	Sfero Döküm+E.Galv. Kaplama
G-TB-69	0609GTBG9	4"	Sfero Döküm+E.Galv. Kaplama
G-TB-610	0609GTBG10	5"	Sfero Döküm+E.Galv. Kaplama



G-DSA-61

Dişli Boru - Çelik Spiral Boru Birleştirme Adaptörü
Threaded Tube-Steel Flexible Conduit Combination Coupling

Sipariş Kodu Order Code	Stok Kodu Stock Code	Diş Tipi Thread Size	Malzeme Özelliği Material Property
G-DSA-61	0609GDSAG1	1/2"	Pirinç+Nikel Kaplama
G-DSA-62	0609GDSAG2	3/4"	Pirinç+Nikel Kaplama
G-DSA-63	0609GDSAG3	1"	Pirinç+Nikel Kaplama
G-DSA-64	0609GDSAG4	1 1/4"	Pirinç+Nikel Kaplama
G-DSA-65	0609GDSAG5	1 1/2"	Pirinç+Nikel Kaplama
G-DSA-66	0609GDSAG6	2"	Pirinç+Nikel Kaplama



G-ESE-61

EMT - Çelik Spiral Boru Birleştirme Elemanı
EMT - Steel Flexible Conduit Combination Connector

Sipariş Kodu Order Code	Stok Kodu Stock Code	Diş Tipi Thread Size	Malzeme Özelliği Material Property
G-ESE-61	0609GESE61	1/2"	Pirinç+Nikel Kaplama
G-ESE-62	0609GESE62	3/4"	Pirinç+Nikel Kaplama
G-ESE-63	0609GESE63	1"	Pirinç+Nikel Kaplama
G-ESE-64	0609GESE64	1 1/4"	Pirinç+Nikel Kaplama
G-ESE-65	0609GESE65	1 1/2"	Pirinç+Nikel Kaplama
G-ESE-66	0609GESE66	2"	Pirinç+Nikel Kaplama



G-ESA-61

EMT - Çelik Spiral Boru Birleştirme Adaptörü
EMT - Steel Flexible Conduit Combination Coupling

Sipariş Kodu Order Code	Stok Kodu Stock Code	Diş Tipi Thread Size	Malzeme Özelliği Material Property
G-ESA-61	0609GESAG1	1/2"	Pirinç+Nikel Kaplama
G-ESA-62	0609GESAG2	3/4"	Pirinç+Nikel Kaplama
G-ESA-63	0609GESAG3	1"	Pirinç+Nikel Kaplama
G-ESA-64	0609GESAG4	1 1/4"	Pirinç+Nikel Kaplama
G-ESA-65	0609GESAG5	1 1/2"	Pirinç+Nikel Kaplama
G-ESA-66	0609GESAG6	2"	Pirinç+Nikel Kaplama

Kilitleme Somunu (GAS)
Lock Nut (GAS)



G-ESA-61

Sipariş Kodu Order Code	Stok Kodu Stock Code	Diş Tipi Thread Size	Malzeme Özelliği Material Property
G-KS-61	0609GKSG1	1/2"	Pirinç+Nikel Kaplama
G-KS-62	0609GKSG2	3/4"	Pirinç+Nikel Kaplama
G-KS-63	0609GKSG3	1"	Pirinç+Nikel Kaplama
G-KS-64	0609GKSG4	1 1/4"	Pirinç+Nikel Kaplama
G-KS-65	0609GKSG5	1 1/2"	Pirinç+Nikel Kaplama
G-KS-66	0609GKSG6	2"	Pirinç+Nikel Kaplama
G-KS-67	0609GKSG7	2 1/2"	Pirinç+Nikel Kaplama
G-KS-68	0609GKSG8	3"	Pirinç+Nikel Kaplama
G-KS-69	0609GKSG9	4"	Pirinç+Nikel Kaplama
G-KS-610	0609GKSG10	5"	Pirinç+Nikel Kaplama

İstenildiği takdirde NPT, Pg ve Metrik diş özellikli imal edilebilir.
Upon request it can be manufactured with NPT, Pg and Metric Thread Properties.

METAL DÜZ BORU AKSESUARLARI

Metal Straight Conduits Accessories

METAL DÜZ BORU AKSESUARLARI

Metal Straight Conduits Accessories



G-PE-G1

Sipariş Kodu Order Code	Stok Kodu Stock Code	Diş Tipi Thread Size	Malzeme Özelliği Material Property
G-PE-G1	0609GPEG1	1/2"	PVC
G-PE-G2	0609GPEG2	3/4"	PVC
G-PE-G3	0609GPEG3	1"	PVC
G-PE-G4	0609GPEG4	1 1/4"	PVC
G-PE-G5	0609GPEG5	1 1/2"	PVC
G-PE-G6	0609GPEG6	2"	PVC
G-PE-G7	0609GPEG7	2 1/2"	PVC
G-PE-G8	0609GPEG8	3"	PVC
G-PE-G9	0609GPEG9	4"	PVC
G-PE-G10	0609GPEG10	5"	PVC

Sipariş Kodu Order Code	Stok Kodu Stock Code	Diş Tipi Thread Size	Malzeme Özelliği Material Property
G-MT-G1	0609GMTG1	1/2"	Pirinç+Nikel Kaplama
G-MT-G2	0609GMTG2	3/4"	Pirinç+Nikel Kaplama
G-MT-G3	0609GMTG3	1"	Pirinç+Nikel Kaplama
G-MT-G4	0609GMTG4	1 1/4"	Pirinç+Nikel Kaplama
G-MT-G5	0609GMTG5	1 1/2"	Pirinç+Nikel Kaplama
G-MT-G6	0609GMTG6	2"	Pirinç+Nikel Kaplama
G-MT-G7	0609GMTG7	2 1/2"	Pirinç+Nikel Kaplama
G-MT-G8	0609GMTG8	3"	Pirinç+Nikel Kaplama
G-MT-G9	0609GMTG9	4"	Pirinç+Nikel Kaplama
G-MT-G10	0609GMTG10	5"	Pirinç+Nikel Kaplama

Pg. Metrik ve NPT diş özellikli tipleride mevcuttur. Types featuring Pg. Metric and Metric and NPT threads are also available.



G-MT-G1



G-RB-1

Sipariş Kodu Order Code	Stok Kodu Stock Code	Diş Tipi Thread Size	Malzeme Özelliği Material Property
G-RB-1	0609GRB1	1/2" - 3/8"	Elektro galvan. Kaplama
G-RB-2	0609GRB2	3/4" - 1/2"	Elektro galvan. Kaplama
G-RB-3	0609GRB3	1" - 1/2"	Elektro galvan. Kaplama
G-RB-4	0609GRB4	1" 3/4"	Elektro galvan. Kaplama
G-RB-5	0609GRB5	1 1/4" - 1/2"	Elektro galvan. Kaplama
G-RB-6	0609GRB6	1 1/4" - 3/4"	Elektro galvan. Kaplama
G-RB-7	0609GRB7	1 1/4" - 1"	Elektro galvan. Kaplama
G-RB-8	0609GRB8	1 1/2" - 1/2"	Elektro galvan. Kaplama
G-RB-9	0609GRB9	1 1/2" - 3/4"	Elektro galvan. Kaplama
G-RB-10	0609GRB10	1 1/2" - 1"	Elektro galvan. Kaplama
G-RB-11	0609GRB11	1 1/2" - 1 1/4"	Elektro galvan. Kaplama
G-RB-12	0609GRB12	2" - 1/2"	Elektro galvan. Kaplama
G-RB-13	0609GRB13	2" - 3/4"	Elektro galvan. Kaplama
G-RB-14	0609GRB14	2" - 1"	Elektro galvan. Kaplama
G-RB-15	0609GRB15	2" - 1 1/4"	Elektro galvan. Kaplama
G-RB-16	0609GRB16	2" - 1 1/2"	Elektro galvan. Kaplama

Bu tip redüksiyonlarda küçük olan ölçü dişi büyük olan ölçü ise erkek dişi özelliğindedir.
For these types of reducers smaller size thread is female, bigger size thread is male.



G-KBR-G3

Sipariş Kodu Order Code	Stok Kodu Stock Code	Diş Tipi Thread Size	Malzeme Özelliği Material Property
G-KBR-G3.G2	0609GKBRG3G2	1/2" - 3/8"	Pirinç+Nikel Kaplama
G-KBR-G3.G3	0609GKBRG4G3	3/4" - 1/2"	Pirinç+Nikel Kaplama
G-KBR-G3.G4	0609GKBRG5G4	1" - 3/4"	Pirinç+Nikel Kaplama
G-KBR-G3.G5	0609GKBRG6G5	1 1/4" - 1"	Pirinç+Nikel Kaplama
G-KBR-G3.G6	0609GKBRG7G6	1 1/2" - 1 1/4"	Pirinç+Nikel Kaplama
G-KBR-G3.G7	0609GKBRG8G7	2" - 1 1/2"	Pirinç+Nikel Kaplama



G-NR-G3

Sipariş Kodu Order Code	Stok Kodu Stock Code	Diş Tipi Thread Size	Malzeme Özelliği Material Property
G-NR-G3.G4	0609GNRG3G4	1/2" - 3/4"	Pirinç+Nikel Kaplama
G-NR-G4.G5	0609GNRG4G5	3/4" - 1"	Pirinç+Nikel Kaplama
G-NR-G5.G6	0609GNRG5G6	1" - 1 1/4"	Pirinç+Nikel Kaplama
G-NR-G6.G7	0609GNRG6G7	1 1/4" - 1 1/2"	Pirinç+Nikel Kaplama
G-NR-G7.G8	0609GNRG7G8	1 1/2" - 2"	Pirinç+Nikel Kaplama
G-NR-G3.G4	0609GNRG3G4	1/2" - 3/4"	Pirinç+Nikel Kaplama
G-NR-G4.G8	0609GNRG4G8	3/4" - 2"	Pirinç+Nikel Kaplama
G-NR-G5.G3	0609GNRG5G3	1" - 1/2"	Pirinç+Nikel Kaplama
G-NR-G7.G4	0609GNRG7G4	1 1/2" - 3/4"	Pirinç+Nikel Kaplama
G-NR-G8.G5	0609GNRG8G5	2" - 1"	Pirinç+Nikel Kaplama



G-MR-G3

Sipariş Kodu Order Code	Stok Kodu Stock Code	Diş Tipi Thread Size	Malzeme Özelliği Material Property
G-MR-G3.G4	0609GMRG3G4	1/2" - 3/4"	Pirinç+Nikel Kaplama
G-MR-G4.G5	0609GMRG4G5	3/4" - 1"	Pirinç+Nikel Kaplama
G-MR-G5.G6	0609GMRG5G6	1" - 1 1/4"	Pirinç+Nikel Kaplama
G-MR-G6.G7	0609GMRG6G7	1 1/4" - 1 1/2"	Pirinç+Nikel Kaplama
G-MR-G7.G8	0609GMRG7G8	1 1/2" - 2"	Pirinç+Nikel Kaplama
G-MR-G3.G4	0609GMRG3G4	1/2" - 3/4"	Pirinç+Nikel Kaplama
G-MR-G4.G8	0609GMRG4G8	3/4" - 2"	Pirinç+Nikel Kaplama
G-MR-G5.G3	0609GMRG5G3	1" - 1/2"	Pirinç+Nikel Kaplama
G-MR-G7.G4	0609GMRG7G4	1 1/2" - 3/4"	Pirinç+Nikel Kaplama
G-MR-G8.G5	0609GMRG8G5	2" - 1"	Pirinç+Nikel Kaplama

METAL DÜZ BORU AKSESUARLARI

Metal Straight Conduits Accessories

Kısa Tip Redüksiyon (Erkek-Dişi) Short Reducer (Male-Female)			
Sipariş Kodu Order Code	Stok Kodu Stock Code	Diş Tipi Thread Size	Malzeme Özelliği Material Property
G-KR.G3.G2	0609GKR6362	1/2" - 3/8"	Pirinç+Nikel Kaplama
G-KR.G4.G3	0609GKR6463	3/4" - 1/2"	Pirinç+Nikel Kaplama
G-KR.G5.G3	0609GKR6563	1" - 1/2"	Pirinç+Nikel Kaplama
G-KR.G5.G4	0609GKR6564	1" - 3/4"	Pirinç+Nikel Kaplama
G-KR.G6.G3	0609GKR6663	1 1/4" - 1/2"	Pirinç+Nikel Kaplama
G-KR.G6.G4	0609GKR6664	1 1/4" - 3/4"	Pirinç+Nikel Kaplama
G-KR.G6.G5	0609GKR6665	1 1/4" - 1"	Pirinç+Nikel Kaplama
G-KR.G7.G3	0609GKR6763	1 1/2" - 1/2"	Pirinç+Nikel Kaplama
G-KR.G7.G4	0609GKR6764	1 1/2" - 3/4"	Pirinç+Nikel Kaplama
G-KR.G7.G5	0609GKR6765	1 1/2" - 1"	Pirinç+Nikel Kaplama
G-KR.G7.G6	0609GKR6766	1 1/2" - 1 1/4"	Pirinç+Nikel Kaplama
G-KR.G8.G3	0609GKR6863	2" - 1/2"	Pirinç+Nikel Kaplama
G-KR.G8.G4	0609GKR6864	2" - 3/4"	Pirinç+Nikel Kaplama
G-KR.G8.G5	0609GKR6865	2" - 1"	Pirinç+Nikel Kaplama
G-KR.G8.G6	0609GKR6866	2" - 1 1/4"	Pirinç+Nikel Kaplama
G-KR.G8.G7	0609GKR6867	2" - 1 1/2"	Pirinç+Nikel Kaplama
G-KR.G9.G8	0609GKR6968	2 1/2" - 2"	Pirinç+Nikel Kaplama
G-KR.G10.G9	0609GKR61069	3" - 2 1/2"	Pirinç+Nikel Kaplama
G-KR.G11.G10	0609GKR611610	4" - 3"	Pirinç+Nikel Kaplama



G-KR-G3

Normal Redüksiyon (Erkek-Dişi) 533 654 47 89 Normal Reducer (Male-Female)			
Sipariş Kodu Order Code	Stok Kodu Stock Code	Diş Tipi Thread Size	Malzeme Özelliği Material Property
G-EDR-P4.M4	0609GEDRP4M4	Pg13,5 - M2	Pirinç+Nikel Kaplama
G-EDR-P5.M6	0609GEDRP5P6	Pg16 - Pg21	Pirinç+Nikel Kaplama
G-EDR-G3.M4	0609GEDRG3M4	1/2" - M25	Pirinç+Nikel Kaplama
G-EDR-M3.P3	0609GEDRM3P3	M20 - Pg11	Pirinç+Nikel Kaplama
G-EDR-M3.M4	0609GEDRM3M4	M20 - M25	Pirinç+Nikel Kaplama
G-EDR-G4.P7	0609GEDRG4P7	3/4" - Pg29	Pirinç+Nikel Kaplama
G-EDR-G4.G5	0609GEDRG4G5	3/4" - 1"	Pirinç+Nikel Kaplama
G-EDR-M4.M5	0609GEDRM4M5	M25 - M32	Pirinç+Nikel Kaplama
G-EDR-M5.P5	0609GEDRM5P5	M32 - 1"	Pirinç+Nikel Kaplama
G-EDR-G5.M4	0609GEDRG5M4	1" - M25	Pirinç+Nikel Kaplama
G-EDR-G6.G5	0609GEDRG6G5	1 1/4" - 1"	Pirinç+Nikel Kaplama
G-EDR-G7.G5	0609GEDRG7G5	1 1/2" - 1"	Pirinç+Nikel Kaplama
G-EDR-G8.G7	0609GEDRG8G7	2" - 1 1/2"	Pirinç+Nikel Kaplama
G-EDR-G9.G8	0609GEDRG9G8	2 1/2" - 2"	Pirinç+Nikel Kaplama
G-EDR-G10.G9	0609GEDRG10G9	3" - 2 1/2"	Pirinç+Nikel Kaplama



G-EDR

Tüm malzemeler, metal + e.galvaniz kaplamalı olarak, istenilen özel diş tiplerinde ve ölçülerinde de imal edilebilir.
All materials can be manufactured with metal+ galvanized coating, at required dent types and sizes.

-Kısa redüksiyonlarda (KB-KBR tipleri) küçük olan ölçü dişi, büyük olan ölçü ise erkek diş özelliğindedir.
- In short type reductions (KB-KBR types) the small size is female and bigger size is male.

SFERO DÖKÜM KONDULETLER

Nodular Cast Iron Conduit Bodies



G-SD-C



G-SD-T/X

C Tipi KONDULET Conduit Bodies "C" Series				LB Tipi KONDULET Conduit Bodies "LB" Series	
Sipariş Kodu Order Code	Stok Kodu Stock Code	Diş Tipi Thread Size	Malzeme Özelliği Material Property	Sipariş Kodu Order Code	Stok Kodu Stock Code
G-SD-C-61	0609GSDC61	1/2"	Sfero Dök.+E. galv. Kap.	G-SD-LB-61	0609GSDLB61
G-SD-C-62	0609GSDC62	3/4"	Sfero Dök.+E. galv. Kap.	G-SD-LB-62	0609GSDLB62
G-SD-C-63	0609GSDC63	1"	Sfero Dök.+E. galv. Kap.	G-SD-LB-63	0609GSDLB63
G-SD-C-64	0609GSDC64	1 1/4"	Sfero Dök.+E. galv. Kap.	G-SD-LB-64	0609GSDLB64
G-SD-C-65	0609GSDC65	1 1/2"	Sfero Dök.+E. galv. Kap.	G-SD-LB-65	0609GSDLB65
G-SD-C-66	0609GSDC66	2"	Sfero Dök.+E. galv. Kap.	G-SD-LB-66	0609GSDLB66
G-SD-C-67	0609GSDC67	3"	Sfero Dök.+E. galv. Kap.	G-SD-LB-67	0609GSDLB67
G-SD-C-68	0609GSDC68	4"	Sfero Dök.+E. galv. Kap.	G-SD-LB-68	0609GSDLB68



G-SD-LB

T/X Tipi KONDULET Conduit Bodies "T/X" Series				LL/LR Tipi KONDULET Conduit Bodies "LL/LR" Series	
Sipariş Kodu Order Code	Stok Kodu Stock Code	Diş Tipi Thread Size	Malzeme Özelliği Material Property	Sipariş Kodu Order Code	Stok Kodu Stock Code
G-SD-T/X-61	0609GSDT/X-61	1/2"	Sfero Dök.+E. galv. Kap.	G-SD-L.G1	0609GSDLG1
G-SD-T/X-62	0609GSDT/X-62	3/4"	Sfero Dök.+E. galv. Kap.	G-SD-L.G2	0609GSDLG2
G-SD-T/X-63	0609GSDT/X-63	1"	Sfero Dök.+E. galv. Kap.	G-SD-L.G3	0609GSDLG3
G-SD-T/X-64	0609GSDT/X-64	1 1/4"	Sfero Dök.+E. galv. Kap.	G-SD-L.G4	0609GSDLG4
G-SD-T/X-65	0609GSDT/X-65	1 1/2"	Sfero Dök.+E. galv. Kap.	G-SD-L.G5	0609GSDLG5
G-SD-T/X-66	0609GSDT/X-66	2"	Sfero Dök.+E. galv. Kap.	G-SD-L.G6	0609GSDLG6
G-SD-T/X-67	0609GSDT/X-67	3"	Sfero Dök.+E. galv. Kap.	G-SD-L.G7	0609GSDLG7
G-SD-T/X-68	0609GSDT/X-68	4"	Sfero Dök.+E. galv. Kap.	G-SD-L.G8	0609GSDLG8



G-SD-L

GS... TİP SFERO DÖKÜM BUATLAR

GS... Types Cast Iron Junction Boxes

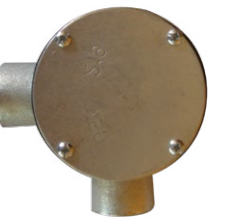


G-GSC



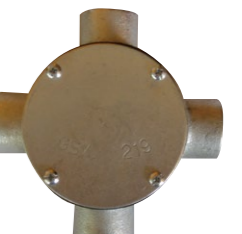
G-GST

GSC Tip Ayaklı-Ayaksız Döküm Buatlar GSC Type Cast Iron Junction Boxes With / Without Sockets				GSL Tip Ayaklı-Ayaksız Döküm Buatlar GSL Type Cast Iron Junction Boxes With / Without Sockets			
Ayaksız Kod Without Socket Code	Ayaklı Kod With Socket Code	Stok Kodu Stock Code	Diş Tipi Thread Size	İç Çap (mm) Inner Diameter mm	Ayaksız Kod Without Socket Code	Ayaklı Kod With Socket Code	Stok Kodu Stock Code
G-GSC-110	G-GSC-119	0609GSC110	1/2"	90	G-GSL-110	G-GSL-119	0609GSL110
G-GSC-210	G-GSC-219	0609GSC210	3/4"		G-GSL-210	G-GSL-219	0609GSL210
G-GSC-310	G-GSC-319	0609GSC310	1"		G-GSL-310	G-GSL-319	0609GSL310
G-GSC-120	G-GSC-129	0609GSC120	1/2"	122	G-GSL-120	G-GSL-129	0609GSL120
G-GSC-220	G-GSC-229	0609GSC220	3/4"		G-GSL-220	G-GSL-229	0609GSL220
G-GSC-320	G-GSC-329	0609GSC320	1"		G-GSL-320	G-GSL-329	0609GSL320



G-GSL

GSC Tip Ayaklı-Ayaksız Döküm Buatlar GSC Type Cast Iron Junction Boxes With / Without Sockets				GSL Tip Ayaklı-Ayaksız Döküm Buatlar GSL Type Cast Iron Junction Boxes With / Without Sockets			
Ayaksız Kod Without Socket Code	Ayaklı Kod With Socket Code	Stok Kodu Stock Code	Diş Tipi Thread Size	İç Çap (mm) Inner Diameter mm	Ayaksız Kod Without Socket Code	Ayaklı Kod With Socket Code	Stok Kodu Stock Code
G-GST-110	G-GST-119	0609GST110	1/2"	90	G-GSX-110	G-GSL-119	0609GSX110
G-GST-210	G-GST-219	0609GST210	3/4"		G-GSX-210	G-GSL-219	0609GSX210
G-GST-310	G-GST-319	0609GST310	1"		G-GSX-310	G-GSL-319	0609GSX310
G-GST-120	G-GST-129	0609GST120	1/2"	122	G-GSX-120	G-GSL-129	0609GSX120
G-GST-220	G-GST-229	0609GST220	3/4"		G-GSX-220	G-GSL-229	0609GSX220
G-GST-320	G-GST-329	0609GST320	1"		G-GSX-320	G-GSL-329	0609GSX320



G-GSX

GALVANİZ SAÇLI ÇELİK SİRİAL BORULAR

Galvanized Flexible Steel Conduits



- Galvanizli saclan yapıma, PVC izolasyon kaplamalı esnek metal konduitleerdir.
- Özellikle büyük çapların iç ve dış ölçüleri \pm %10 toleranslıdır.
- Standart rengi siyah olup, istenilen renkte özel imalat da yapılabilir.
- Özellikle dahili ortamlarda, mekanik koruma istenilen kablo tesisatlarında kullanılır.
- İstenildiği takdirde Alüminyum, Galvaniz ve Paslanmaz tel örgülü olarak da imal edilebilir.
- They are flexible conduits made of galvanized sheet steel and coated with insulation PVC.
- Inner and outer dimensional tolerance of, in particular, big diameters is \pm 10 %.
- Standard color is black but it can be produced in any color on demand.
- Especially it is employed for indoor cable wirings where mechanical protection is required
- Upon request, it can be manufactured as Aluminium, Galvanized and Stainless steel wire.

PVC Kaplı Çelik Spiral Boru PVC-Coated Flexible Steel Conduits					
Sipariş Kodu Order Code	Stok Kodu Stock Code	Ölçü Size	İç çap (mm) Inner Dia.	Dış çap (mm) Outer Dia.	Ambalaj (m) Pack
G-MNY-10	0609GMNY10	1/4"	10	14	50
G-MNY-13	0609GMNY13	3/8"	13	17	50
G-MNY-16	0609GMNY16	1/2"	16	21	50
G-MNY-21	0609GMNY21	3/4"	21	26	50
G-MNY-26	0609GMNY26	1"	26	32	25
G-MNY-35	0609GMNY35	1 1/4"	35	41	25
G-MNY-40	0609GMNY40	1 1/2"	40	47	25
G-MNY-52	0609GMNY52	2"	52	59	25
G-MNY-63	0609GMNY63	2 1/2"	63	72	25
G-MNY-78	0609GMNY78	3"	78	88	15
G-MNY-102	0609GMNY102	4"	102	112	10



Liquidtight Çelik Spiral Boru Liquid Tight Flexible Steel Conduits					
Sipariş Kodu Order Code	Stok Kodu Stock Code	Ölçü Size	İç çap (mm) Inner Dia.	Dış çap (mm) Outer Dia.	Ambalaj (m) Pack
G-MLY-10	0609GMLY10	1/4"	10	15	30
G-MLY-13	0609GMLY13	3/8"	13	18	30
G-MLY-16	0609GMLY16	1/2"	16	22	30
G-MLY-21	0609GMLY21	3/4"	21	27	30
G-MLY-26	0609GMLY26	1"	26	33	30
G-MLY-35	0609GMLY35	1 1/4"	35	42	15
G-MLY-40	0609GMLY40	1 1/2"	40	48	15
G-MLY-52	0609GMLY52	2"	52	60	15
G-MLY-63	0609GMLY63	2 1/2"	63	73	15
G-MLY-78	0609GMLY78	3"	78	89	10
G-MLY-102	0609GMLY102	4"	102	112	7,5

- İç yüzeyi galvanizli çelik, dış yüzeyi ise düz PVC olan esnek metal konduitleerdir.
- Ağır hizmet tipi olduğundan genelde B... tip rakorlarla kullanılmaya uygundur.
- Boruların iç yapısında bükülmü mukavemetini arttırmak amacıyla ip bulunmaktadır.
- Asit, yağ ve su sızdırmalarına karşı dayanımlı olduğundan, özellikle endüstriyel tesislerde ve dış ortamlarda kullanılmaya uygundur.
- They are flexible conduits where inner surface is galvanized steel and outer surface is plain PVC.
- It is suitable to be used with B... type connectors since it is of heavy duty type
- There are fibers inside the internal structure of conduit in order to improve bending strength.
- It is suitable to be used in particularly industrial facilities and external environments since it is resistant to acid oil and water leakages

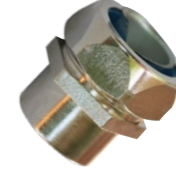


- Galvanizli saclan yapıma, esnek metal konduitleerdir.
- Özellikle büyük çapların iç ve dış ölçüleri \pm %10 toleranslıdır.
- Özellikle dahili ortamlarda, mekanik koruma istenilen kablo tesisatlarında kullanılır.
- İstenildiği takdirde Alüminyum, Galvaniz ve Paslanmaz tel örgülü olarak da imal edilebilir.
- They are flexible conduits made of galvanized sheet steel.
- Inner and outer dimensional tolerance of, in particular, big diameters is \pm 10 %.
- Especially it is employed for indoor for indoor environments where mechanical protection is required
- Upon request, it can be manufactured as Aluminium, Galvanized and Stainless steel wire.

PVC Kapsız Çelik Spiral Boru PVC-Coverless Steel Spiral Conduit						
Galvaniz Kod Galvanized Code	Paslanmaz Kod Stainless Code	Stok Kodu Stock Code	Ölçü Size	İç çap (mm) Inner Dia.	Dış çap (mm) Outer Dia.	Ambalaj (m) Pack
G-MNS-10	G-MNP-10	00609GMNS10	1/4"	10	13	50
G-MNS-13	G-MNP-13	00609GMNS13	3/8"	13	16	50
G-MNS-16	G-MNP-16	00609GMNS16	1/2"	16	20	50
G-MNS-21	G-MNP-21	00609GMNS21	3/4"	21	25	50
G-MNS-26	G-MNP-26	00609GMNS26	1"	26	31	25
G-MNS-35	G-MNP-35	00609GMNS35	1 1/4"	35	40	25
G-MNS-40	G-MNP-40	00609GMNS40	1 1/2"	40	46	25
G-MNS-52	G-MNP-52	00609GMNS52	2"	52	58	25
G-MNS-63	G-MNP-63	00609GMNS63	2 1/2"	63	71	25
G-MNS-78	G-MNP-78	00609GMNS78	3"	78	86	15
G-MNS-102	G-MNP-102	00609GMNS102	4"	102	109	10

HARİCİ TİP BORU RAKORLARI

External Type Conduit Sleeves



- Prinç malzemeden imal edilmiş olup, üzerleri nikel kaplamalıdır.
- Pano tip rakor ucundaki plastik kılıfı, kabloyu aşınmalara karşı korur.
- Uygun contası (O-Ring) ile kullanıldığında, koruma derecesi IP-85'ye yükselir.
- İstek üzerine NPT diş özellikli ve istenilen dış boyunda imalatı yapılabilir.
- Conta takma özelliği olduğundan dolayı endüstriyel ortamlarda kullanılabilir.
- Bu tip rakorların, metal üzeri elektrogalvaniz kaplamalı tipleride yapılabilir.
- Bu rakorların döner dişli tipleri de imal edilmektedir.

- It is manufactured from brass material with nickel-plated surfaces.
- Plastic sheath available at the end of hub connector protects cable against wear.
- Ingress protection rating raises to IP68 when used with proper sealing element (O-Ring).
- It can be produced with such features as NPT thread and required thread length on demand.
- It can be used in the industrial environment since it can be additionally equipped with a sealing element.
- These types of connectors can also be manufactured, as an option, from metals of which the surfaces are electro galvanized.
- It can be used in industrial environments since it has gasket attaching property.
- These types of sleeves can also have electrogalvanized coating upon metal type.
- These sleeves are manufactured as rotary threaded types as well.

Harici Tip Sabit Dişli Metal Rakor Outdoor Fixed Thread Metal Connector / Hub Conduit type										
Spiral Tipi Spiral Type	Pano Pg Kod Panel Pg Code	Boru Pg Kod Conduit Pg Code	Stok Kodu Stock Code	Pg Tip Ölçü Pg Type Measurement	Pano Gas Kod Panel Gas Code	Boru Gas Kod Conduit Gas Code	Gas Ölçü Gas Measurement	Pano Metrik Kod Panel Metric Code	Boru Metrik Kod Conduit Metric Code	Metrik Ölçü Metric Measurement
M..10	BMRY-P2	BFRY-P2	0609GMNML10	Pg 9	BMRY-G1	BFRY-G1	1/4"	BMRY-M1	BFRY-M1	M12x1,5
M..13	BMRY-P3	BFRY-P3	0609GMNML13	Pg 11	BMRY-G2	BFRY-G2	3/8"	BMRY-M2	BFRY-M2	M16x1,5
M..16	BMRY-P4/P5	BFRY-P4/P5	0609GMNML16	Pg 13,5 - Pg 16	BMRY-G3	BFRY-G3	1/2"	BMRY-M3	BFRY-M3	M20x1,5
M..21	BMRY-P6	BFRY-P6	0609GMNML21	Pg 21	BMRY-G4	BFRY-G4	3/4"	BMRY-M4	BFRY-M4	M25x1,5
M..26	BMRY-P7	BFRY-P7	0609GMNML26	Pg 29	BMRY-G5	BFRY-G5	1"	BMRY-M5	BFRY-M5	M32x1,5
M..35	BMRY-P8	BFRY-P8	0609GMNML35	Pg 36	BMRY-G6	BFRY-G6	1 1/4"	BMRY-M6	BFRY-M6	M40x1,5
M..40	BMRY-P9	BFRY-P9	0609GMNML40	Pg 42	BMRY-G7	BFRY-G7	1 1/2"	BMRY-M7	BFRY-M7	M50x1,5
M..52	BMRY-P10	BFRY-P10	0609GMNML52	Pg 48	BMRY-G8	BFRY-G8	2"	BMRY-M8	BFRY-M8	M63x1,5
M..63	-	-	0609GMNML63	-	BMRY-G9	BFRY-G9	2 1/2"	BMRY-M9	BFRY-M9	M75x1,5
M..78	-	-	0609GMNML78	-	BMRY-G10	BFRY-G10	3"	BMRY-M10	BFRY-M10	M80x1,5
M..102	-	-	0609GMNML102	-	BMRY-G11	BFRY-G11	4"	BMRY-M11	BFRY-M11	M90x1,5



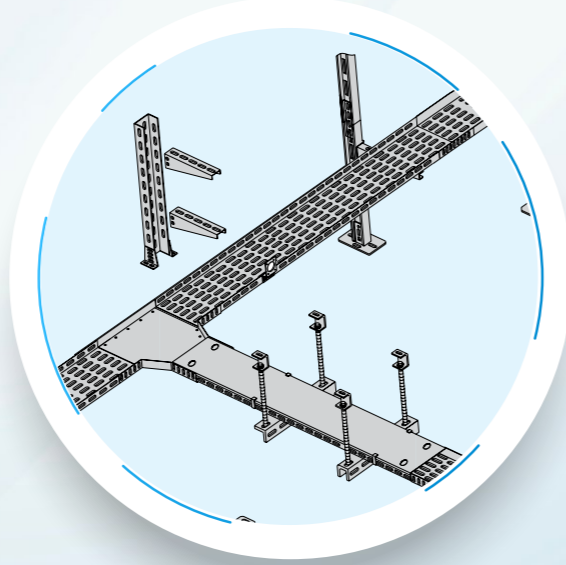
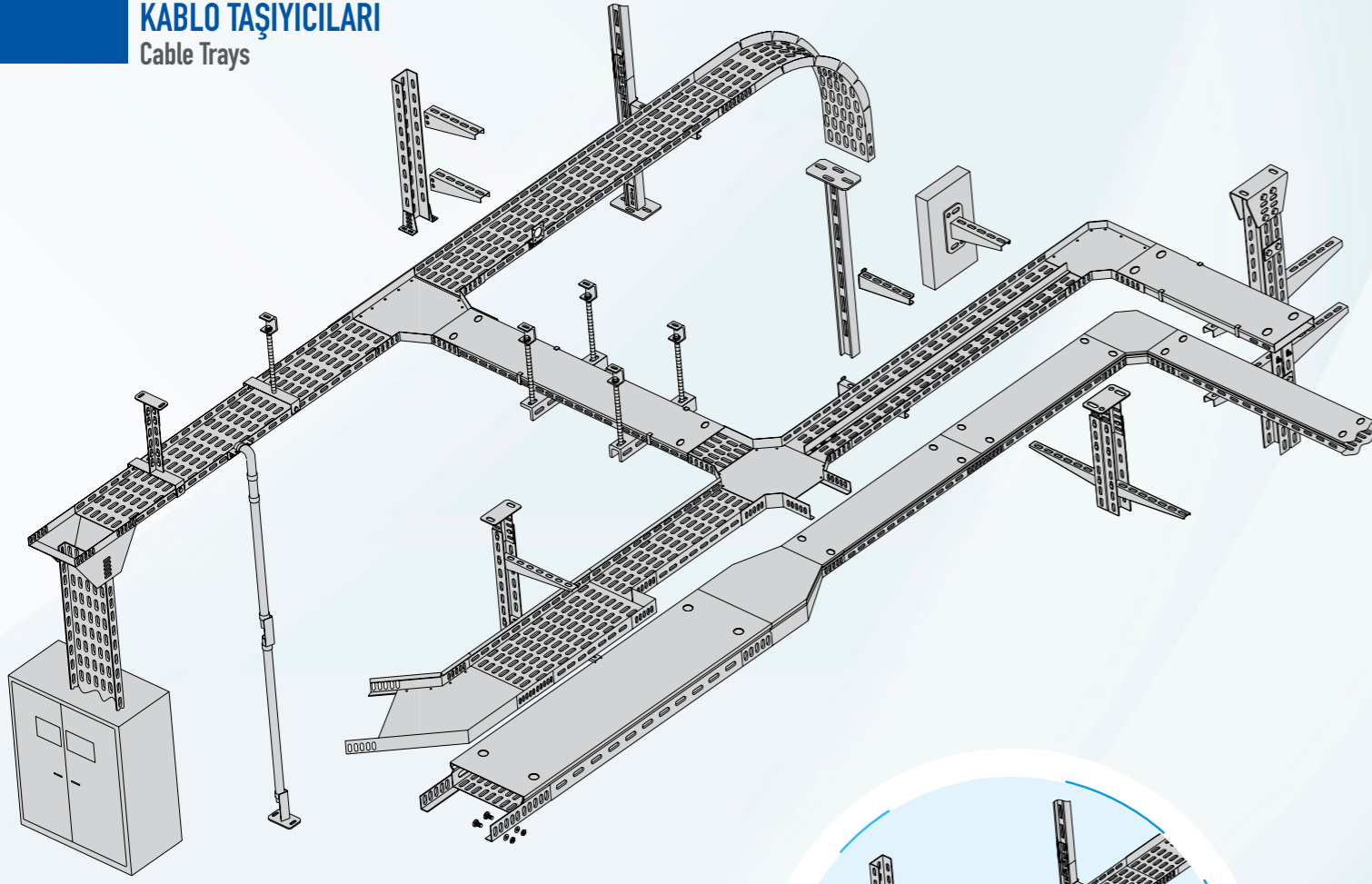
- Bu tip rakorlar metal + elektrogalvaniz kaplamalıdır.
- İçinde bulunan contası sayesinde sıvı sızdırmaz özelliğine sahiptir.
- Pano tip rakor ucundaki plastik kılıfı kabloyu aşınmalara karşı korur.
- Conta takma özelliği olduğundan dolayı endüstriyel ortamlarda kullanılabilir.
- Bu tip rakorların 90° gaz dış, metrik ve Pg dişli tipleri de mevcuttur.

- These types of connectors have metal + electro galvanized coating.
- It is liquid tight thanks to its sealing element available inside.
- Plastic sheath available at the end of hub connector protects cable against wear.
- It can be used in the industrial environments since it can be additionally equipped with a sealing element.
- It can be used in industrial environments since it has gasket attaching property.
- This type of sleeves are also available with 90° gas thread elbow types.

Harici Tip Galvanizli Metal Rakor / Pano - Boru Tip Outdoor Fixed Threaded Metal Connector / Core Tube Type										
Spiral Tipi Spiral Type	Pano Pg Kod Panel Pg Code	Stok Kodu Stock Code	Pg Tip Ölçü Pg Type Measurement	Boru Metrik Kod Conduit Metric Code	Metrik Ölçü Metric Measurement	NPT Kod NPT Code	NPT Tip Ölçü NPT Type Measurement	NPT Kod (Boru.Tip) NPT Code (Pipe Type)	NPT Tip Ölçü (B Tip) NPT Type Measurement (B Type)	
M..10	GMR-P2	0609GM10	Pg 9	GMR-M1	M12x1,5	GMR-M1	1/4"	GFR-G1	1/4"	
M..13	GMR-P3	0609GM13	Pg 11	GMR-M2	M16x1,5	GMR-M2	3/8"	GFR-G2	3/8"	
M..16	GMR-P4/P5	0609GM16	Pg 13,5 - Pg 16	GMR-M3	M20x1,5	GMR-M3	1/2"	GFR-G3	1/2"	
M..21	GMR-P6	0609GM21	Pg 21	GMR-M4	M25x1,5	GMR-M4	3/4"	GFR-G4	3/4"	
M..26	GMR-P7	0609GM26	Pg 29	GMR-M5	M32x1,5	GMR-M5	1"	GFR-G5	1"	
M..35	GMR-P8	0609GM35	Pg 36	GMR-M6	M40x1,5	GMR-M6	1 1/4"	GFR-G6	1 1/4"	
M..40	GMR-P9	0609GM40	Pg 42	GMR-M7	M50x1,5	GMR-M7	1 1/2"	GFR-G7	1 1/2"	
M..52	GMR-P10	0609GM52	Pg 48	GMR-M8	M63x1,5	GMR-M8	2"	GFR-G8	2"	
M..63	-	0609GM63	-	-	-	GMR-M9	2 1/2"	GFR-G9	2 1/2"	
M..78	-	0609GM78	-	-	-	GMR-M10	3"	GFR-G10	3"	
M..102	-	0609GM102	-	-	-	GMR-M11	4"	GFR-G11	4"	

KABLO TAŞIYICILARI

Cable Trays



1- GERSAN A.Ş. istenirse değişik genişlikte kablo kanalı ve kablo merdiveni üretebilir. Örneğin: 150mm, 225mm, 450mm & 900mm

2- GERSAN A.Ş. istenirse değişik kalınlıklarda kablo kanalı ve kablo merdiveni üretebilir, yükseklik ve genişliğe bağlı olarak 1mm, 1.2mm, 1.5mm, 2mm & 2.5 mm.

3- GERSAN A.Ş. istenirse minimum 85 mikron sıcak daldırma galvaniz kaplama yapabilir.

4- Kablo kanalları ve aksesuarlarda 75 mm yükseklik mümkündür.

1- GERSAN A.Ş. can produce cable trays and cable ladders of various dimensions depending on requirement widths of 150mm, 225mm, 450mm, 750mm & 900mm

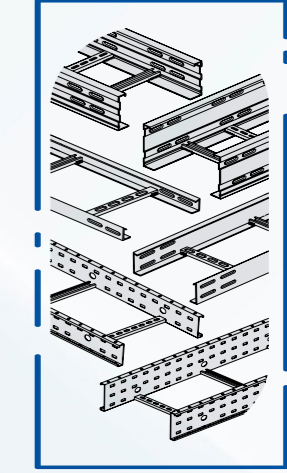
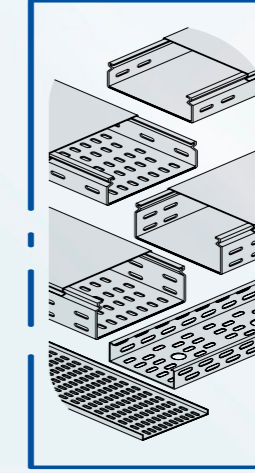
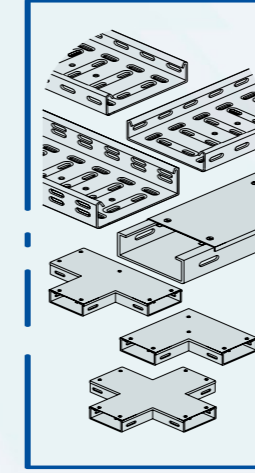
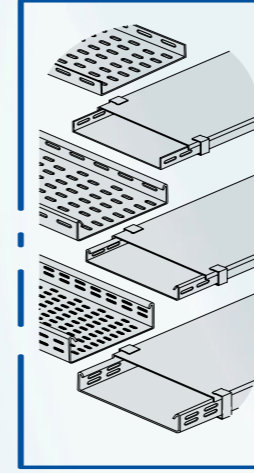
2- We can manufacture thickness of 1mm, 1.2mm, 1.5mm, 2mm & 2.5mm for both perforated trays & ladders depending on the tray height, width & loading requirements.

3- Gersan can supply cable trays & ladders with minimum micron thickness of 85 µm if required.

4- Cable tray and accessories of height 75 mm is possible

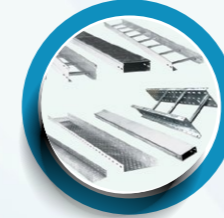
since
1980

GERSAN
ELEKTRİK TİC. ve SAN. A.Ş.

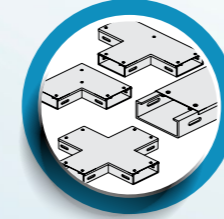


KABLO TAŞIYICILARI

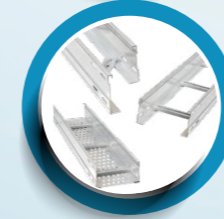
Cable Trays



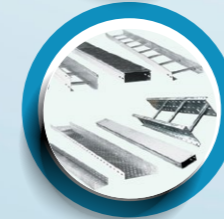
**SICAK DALDIRMA GALVANİZ
KABLO TAŞIYICILARI**
Hot Dip Galvanized Cable Trays



PREGALVANİZ TRUNKING SİSTEMİ
Pregalvanized Trunking System



ALUMİNYUM KABLO MERDİVENLERİ
Aluminium Cable Trays



**SICAK DALDIRMA GALVANİZ
KABLO MERDİVENLERİ**
Hot Dip Galvanized Cable Ladders



TEL KABLO KANAL VE AKSESUARLARI
Wire-Mesh Cable Ladders



KABLO TAŞIYICILARI BS EN 61537 / IEC 61537

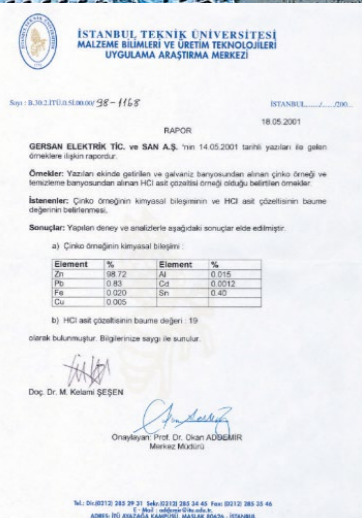
Cable Trays BS EN 61537 / IEC 61537

PREGALVANİZLİ SICAK DALDIRMA (TSE-822'ye göre) Hot Dip Galvanized Product (Regarding TSE-822 Standard)

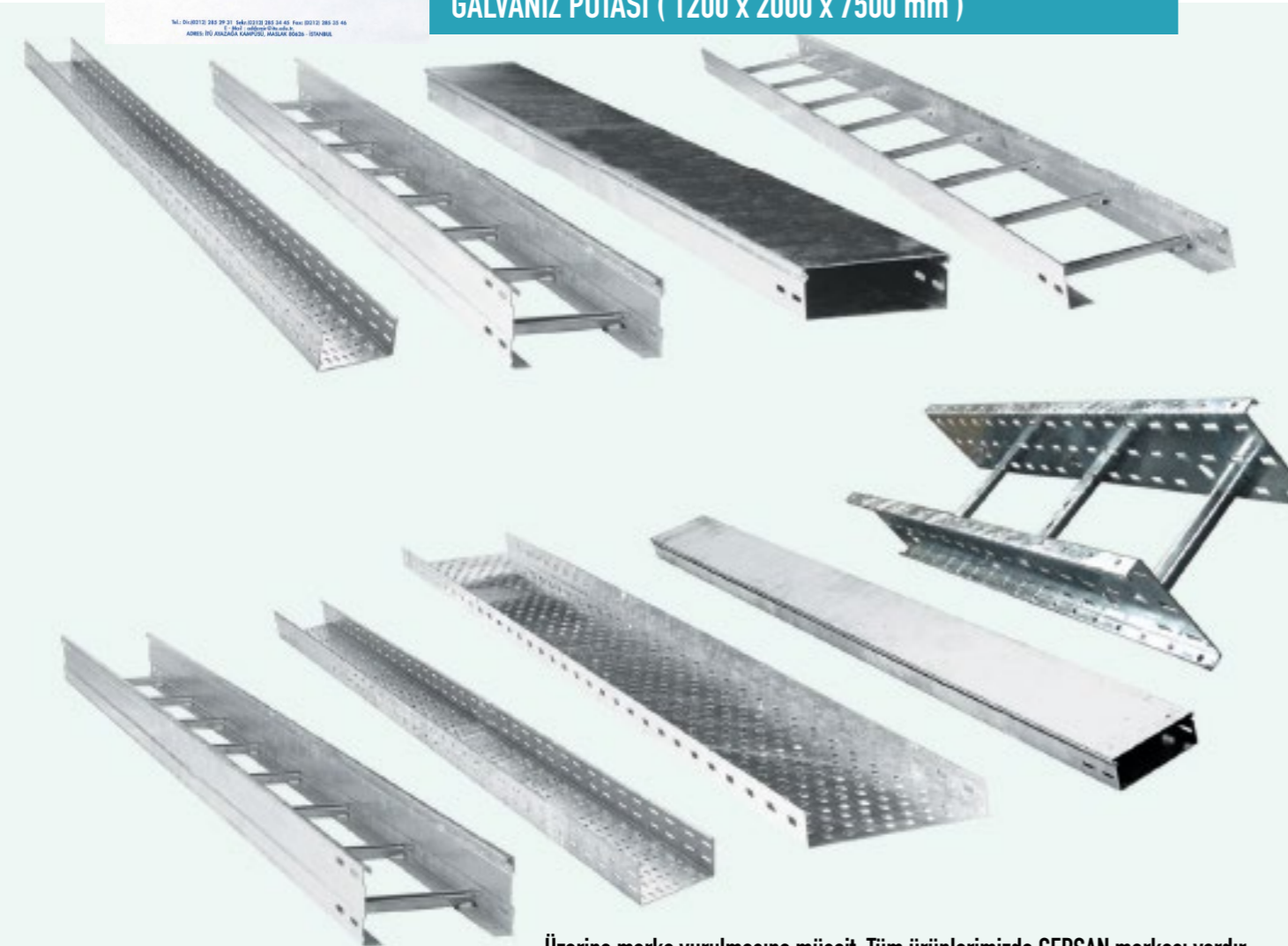


Pregalvaniz yöntemiyle kaplama 15-25 µm arasındadır. Kuru iç mekanlarda korozyona karşı yeterli koruma sağlar 1,2 mm kadar sac kalınlıklarında, kesme ve delme kenarlarında sac ile çinko arasında pil oluşarak katodik koruma yapılabilir. Bu da kesim yerlerinde azda olsa sacın çürümeye engel olur. Kuru iç ortamda çinko kaybı yıllık 0-3 mikron, rutubetli iç ortamlarda çinko kaybı yıllık 2-3 µm kimyasal ve asitli ortamlarda çinko kaybı yıllık 4-5 µm'dur.

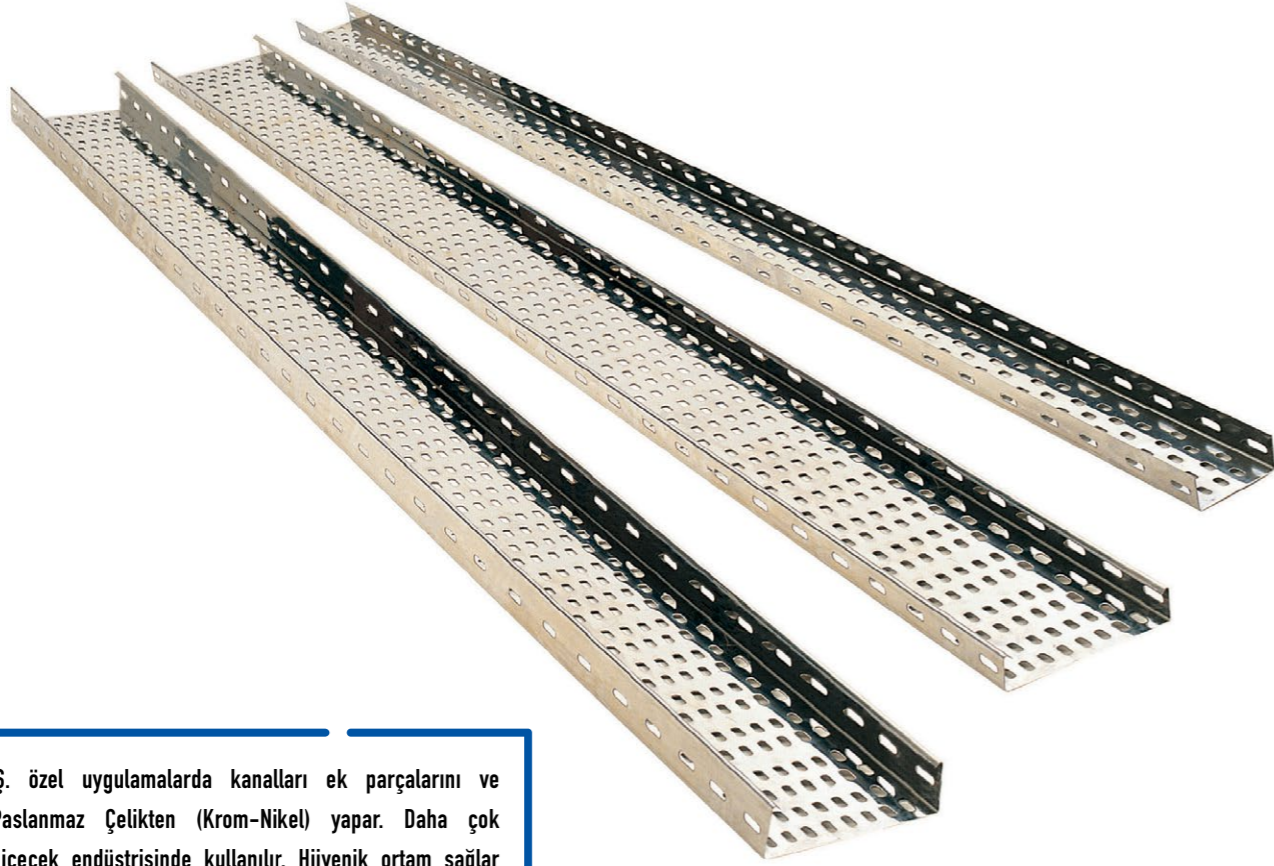
Pregalvanizing method offers a coating thickness between 15-25 µm's. This method offers enough protection against corrosion for indoor use. Cathodic protection is obtained by means of battery of battery effect between steel and zinc on the cutted edges for thicknesses up to 1,2 mm. This avoids corrosion, though the prevention is not so strong. Zinc loss is 0-3 µm in indoor dry areas annually, 2-3 µm in moistured areas annually. If the materials are to be used in chemical or acidic areas, zinc loss in 4-5 µm annually.



SICAK DALDIRMA GALVANİZ KAPLAMA TESİSİMİZİN GALVANİZ POTASI (1200 x 2000 x 7500 mm)

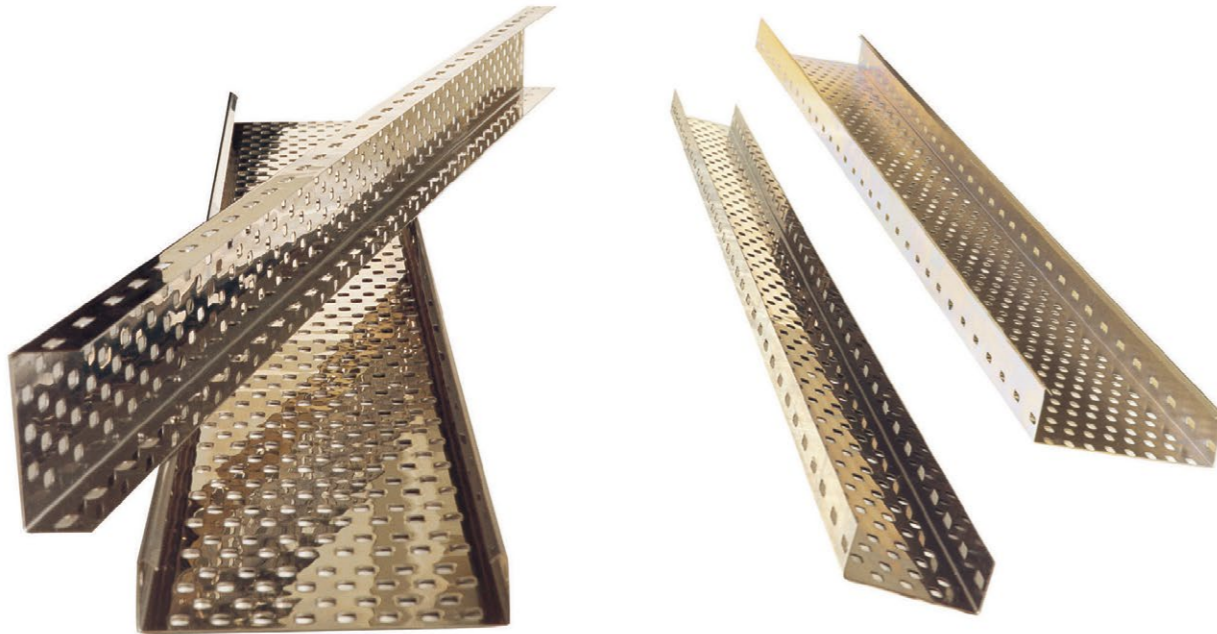


Üzerine marka vurulmasına müsait. Tüm ürünlerimizde GERSAN markası vardır.
It is convenient to stick the mark. All our products have GERSAN sticker.



GERSAN A.Ş. özel uygulamalarda kanalları ek parçalarını ve civataları Paslanmaz Çelikten (Krom-Nikel) yapar. Daha çok yiyecek ve içecek endüstrisinde kullanılır. Hijyenik ortam sağlar

GERSAN A.S. manufactures trays, accesories and jointing elements from stainless steel in special projects. Stainless steel trays are obtained genegally for food and beverage sector. Stainless steel trays provides hygienical surroundings



Kablo kanallarının ve merdivenlerinde kullanılan alüminyum malzemelerin teknik özellikleri	Technical Characteristic of aluminium material used in cable trays and cable ladders
Alaşım : 5754 Kondisyonu : H111 Çekme Mukavemeti : 190-240 N/mm ² Akma Mukavemeti : 80-N/mm ² Sertlik : 52 HB Kalınlık : 1-3 mm Uzama : % 14-17	<i>Aluminium Alloy</i> : 5754 <i>State</i> : H111 <i>Tensile Strength</i> : 190-240 N/mm ² <i>Yield Strength</i> : 80 N/mm ² <i>Brinell Hardness</i> : 52 HB <i>Thickness</i> : 1 - 3 mm <i>Elongation</i> : %14-17
Alaşım : 6063 Çekme Mukavemeti : 150-215 N/mm ² Akma Mukavemeti : 70-190-N/mm ² Sertlik : 43-67 HB Kalınlık : 1,5 - 2,5 mm Uzama : L ₀ 50mm % 10-23 Stardart : Almg Si 0,5	<i>Aluminium Alloy</i> : 6063 <i>Tensile Strength</i> : 150-215 N/mm ² <i>Yield Strength</i> : 70-190-N/mm ² <i>Brinell Hardness</i> : 43-67 HB <i>Thickness</i> : 1,5 - 2,5 mm <i>Elongation</i> : L ₀ 50mm % 10-23 <i>Standard</i> : Almg Si 0,5

Kataloğumuzda belirtilen alüminyum kablo kanal ve merdivenleri EN 6063 Standartında olan malzemeden üretilir.
Bu ürünlerde kullanılan ve kataloğumuzda sıcak Daldırma Galvaniz olarak belirtilen tüm ürünler EN 5754 standardındaki alüminyum malzemeden üretilir.

*Cable ladders and cable trays stated in our catalog are produced from EN 6063 material.
The material which are used with these products and shown as hot dip galvanized can be produced from EN 5754 aluminium material.*



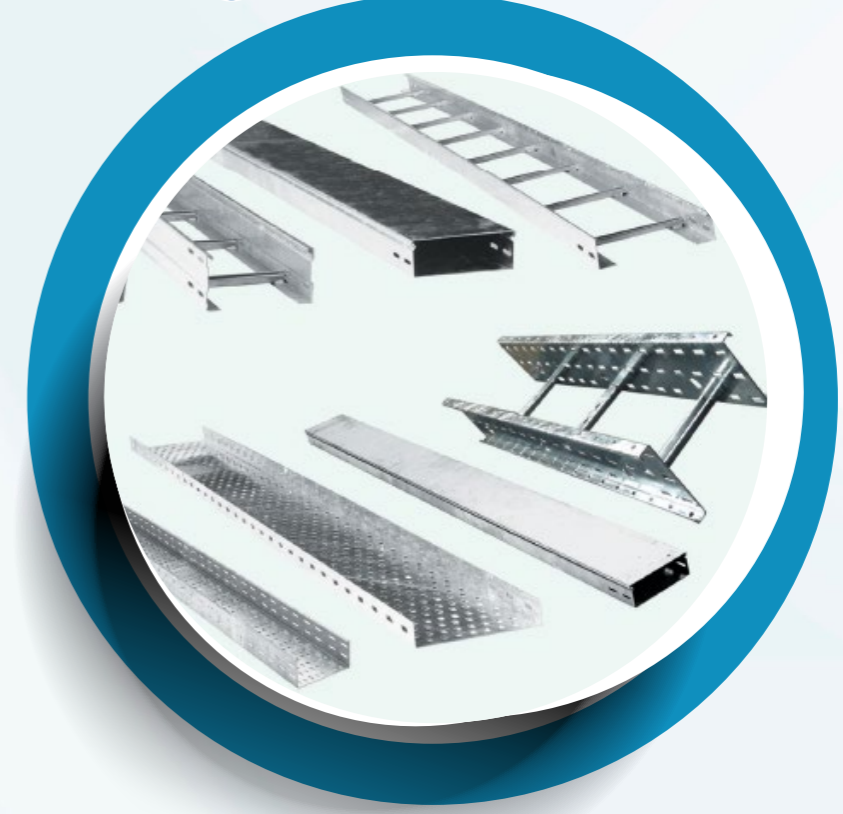


Pregalvaniz, Sıcak Daldırma Galvaniz kaplama üzerine veya çeliğe elektrostatik boya ancak 250 °C de fırınlanarak, metalin üzerinde difüzyon delikleri açılarak kimyasal yapışma sağlanır. Aksi halde tabiat şartları, kimyasal şartlar neticesinde boya kabuk, kabuk dökülecektir.

Gersan kablo taşıyıcıları sisteminde amacına uygun özellikte estetik ve korozyona dayanıklılık için bütün RAL renkleri ile elektrostatik toz boya yöntemi ile boyama yapılır. Epoksi boyalar daha çok iç mekânlarda, polyester boyalar ise dış mekânlarda kullanım için tercih edilirler.

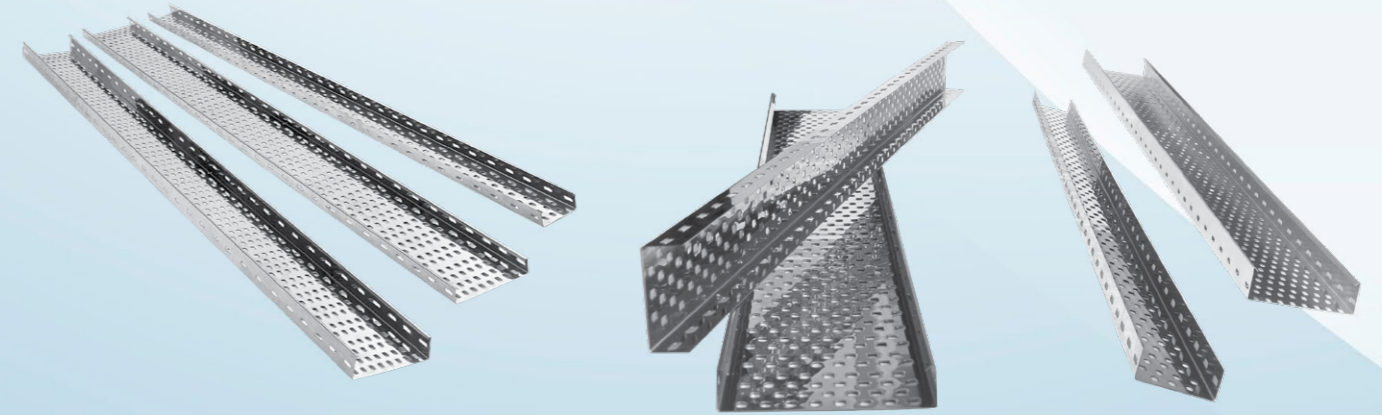
Electrostatic paint is applied on Pregalvanized, Hot Dip Galvanized steel or steel at 250 °C as baked, and chemical adhesion is achieved by opening diffusion holes on the metal. Otherwise, as a result of natural conditions and chemical conditions, the paint will peel off.

Gersan cable Management systems are painted with electrostatic powder paint method with all RAL colors for aesthetics and corrosion resistance in accordance with its purpose. Epoxy paints are mostly preferred for indoor use, while polyester paints are preferred for outdoor use.



SICAK DALDIRMA GALVANİZ KABLO TAŞIYICILARI

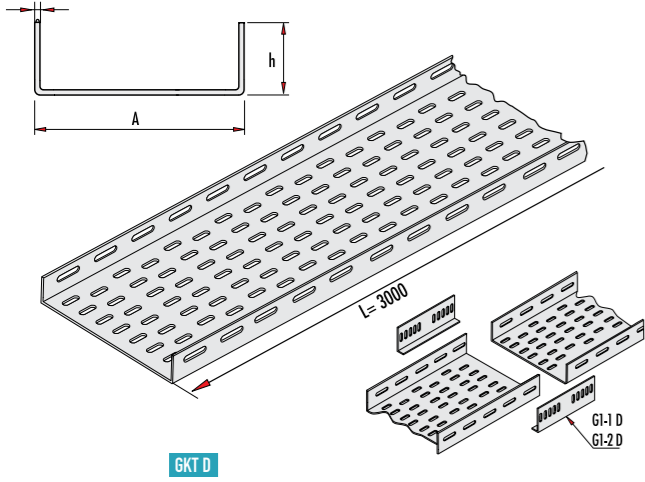
Hot Dip Galvanized Cable Trays





NORMAL TİP KABLO KANALLARI

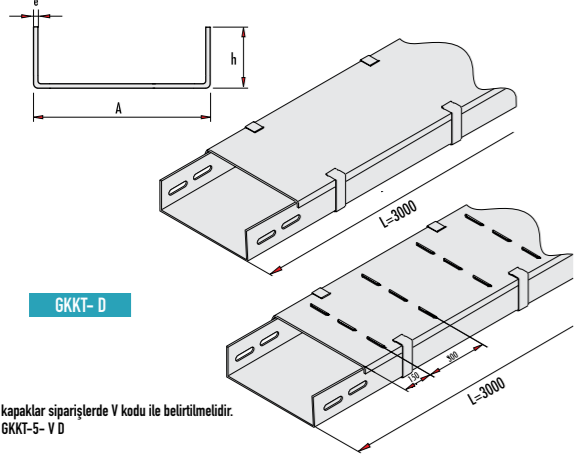
Normal Type Cable Trays



Normal Tip Kanalı (h=40 mm) Normal Type Cable Tray (h:40)					
Sipariş Kodu Order Code	Stok Kodu Stock Code	A mm	h mm	e mm	Ağırlık (Kg/m) Weight (Kg/m)
GKT-5 D	1008505019140	50	40	1	0,950
GKT-10-1 D	1008510019140	100	40	1	1,300
GKT-10-2 D	1008510029140	100	40	1,5	1,900
GKT-10-3 D	1008511019140	100	40	1,2	1,520
GKT-20 D	1008520029140	200	40	1,5	2,900
GKT-20-1 D	1008520129140	200	40	1,2	2,320
GKT-30-1 D	1008530029140	300	40	1,5	4,000
GKT-30-2 D	1008530329140	300	40	2	5,400
GKT-40 D	1008540329140	400	40	2	6,600
GKT-50 D	1008550329140	500	40	2	7,900
GKT-60 D	1008560329140	600	40	2	9,550

DELİKSİZ KAPAKLI TİP KABLO KANALLARI

Non Perforated Cable Trays With Cover



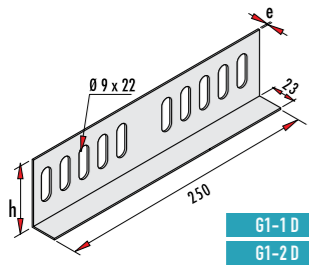
Deliksiz Kapaklı Tip Kablo Kanalı (h=40 mm) Non Perforated Cable Tray with Cover (h:40)					
Sipariş Kodu Order Code	Stok Kodu Stock Code	A mm	h mm	e mm	Ağırlık (Kg/m) Weight (Kg/m)
GKKT-5 D	10085K0519140	50	40	1	1,700
GKKT-10-1 D	10085K1019140	100	40	1	2,500
GKKT-10-2 D	10085K1029140	100	40	1,5	3,300
GKKT-10-3 D	10085K1139140	100	40	1,2	2,850
GKKT-20 D	10085K2029140	200	40	1,5	5,300
GKKT-20-1 D	10085K2039140	200	40	1,2	4,250
GKKT-30-1 D	10085K3029140	300	40	1,5	7,550
GKKT-30-2 D	10085K3039140	300	40	2	9,150
GKKT-40 D	10085K4039140	400	40	2	13,500
GKKT-50 D	10085K5039140	500	40	2	16,500
GKKT-60 D	10085K6039140	600	40	2	19,650

Panjurlu kapaklar siparişlerde V kodu ile belirtilmelidir.
Örneğin: GKKT-5- V D
Lower shutters should be specified with their V code in orders.
For example GKKT-5- V D

İsteğe bağlı olarak h=50-60 mm imal edilebilir. / May be produced as h= 50-60 mm due to request.

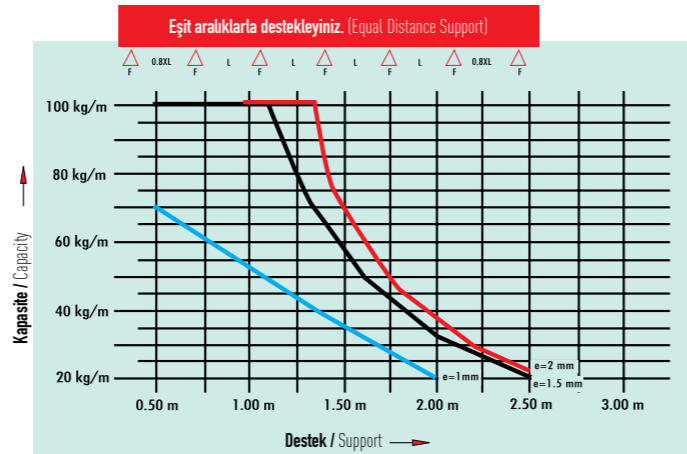
EK PARÇASI

Jointing Piece



Ek Parçası (h=40 mm)
Jointing Piece (h=40 mm)

Sipariş Kodu Order Code	Stok Kodu Stock Code	h mm	e mm	Ağırlık (Kg/ad.) Weight (Kg/unit)
G1-1 D	1301005039140	40	1,5	0,160
G1-2 D	1301A05039140	40	2	0,200

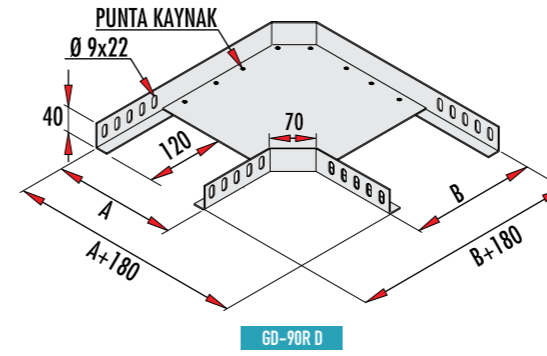


Bu ürünler isteğe bağlı olarak Pregalvaniz, Corten-A, Alüminyum ve 304-316 (SS 304-316) Kalite Paslanmaz Sacdan imal edilebilir.
These products can be produced from made of Pregalvanised, CORTEN-A, Aluminium and 304-316 (SS304-316) quality steel sheet optionally.

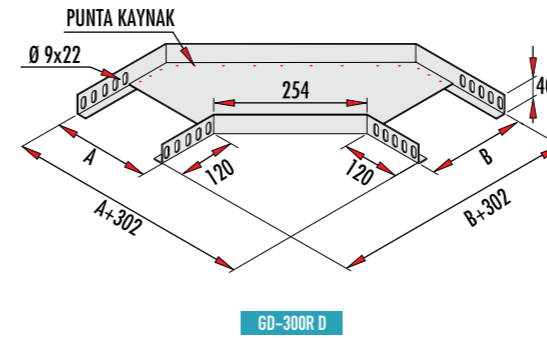
Kaplama: TS 914 EN ISO-1461 (BS-EN-ISO-1461) Sıcak Daldırma Galvaniz. Coating: TS 914 EN ISO-1461 (BS-EN-ISO-1461) Hot Dip Galvanized.

90° DÖNÜŞ ELEMANLARI

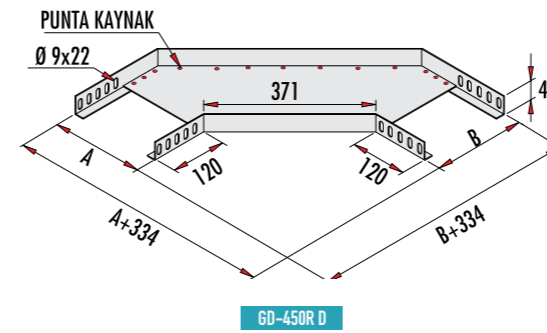
90° Flat Bends



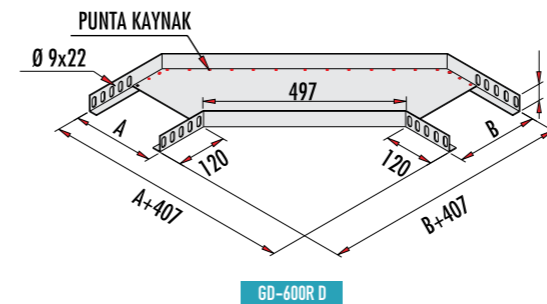
90° Dönüş Elemanı (h=40mm) 90° Flat Bend (h:40)					
Sipariş Kodu Order Code	Stok Kodu Stock Code	A mm	B mm	e mm	Ağırlık (Kg/ad.) Weight (Kg/unit)
GD-5 90R D	1601005019140	54	54	1	0,445
GD-10 90R D	1601010029140	104	104	1,5	0,873
GD-20 90R D	1601020029140	205	205	1,5	1,435
GD-30 90R D	1601030039140	305	305	2	2,930
GD-40 90R D	1601040039140	405	405	2	4,280
GD-50 90R D	1601050039140	506	506	2	5,880
GD-60 90R D	1601060039140	606	606	2	7,770



90° Dönüş Elemanı 300 Radyus (h=40mm) 90° Flat Bend Radius 300 (h:40)					
Sipariş Kodu Order Code	Stok Kodu Stock Code	A mm	B mm	e mm	Ağırlık (Kg/ad.) Weight (Kg/unit)
GD-5 300R D	1601305019140	54	54	1	0,700
GD-10 300R D	1601310029140	104	104	1,5	1,840
GD-20 300R D	1601320029140	205	205	1,5	2,800
GD-30 300R D	1601330039140	305	305	2	5,250
GD-40 300R D	1601340039140	405	405	2	7,020
GD-50 300R D	1601350039140	506	506	2	9,040
GD-60 300R D	1601360039140	606	606	2	11,040



90° Dönüş Elemanı 450 Radyus (h=40mm) 90° Flat Bend Radius 450 (h:40)					
Sipariş Kodu Order Code	Stok Kodu Stock Code	A mm	B mm	e mm	Ağırlık (Kg/ad.) Weight (Kg/unit)
GD-5 450R D	1601405019140	54	54	1	0,900
GD-10 450R D	1601410029140	104	104	1,5	2,480
GD-20 450R D	1601420029140	205	205	1,5	3,710
GD-30 450R D	1601430039140	305	305	2	6,830
GD-40 450R D	1601440039140	405	405	2	8,890
GD-50 450R D	1601450039140	506	506	2	11,360
GD-60 450R D	1601460039140	606	606	2	14,000



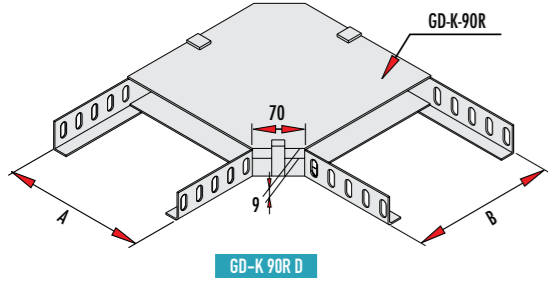
90° Dönüş Elemanı 600 Radyus (h=40mm) 90° Flat Bend Radius 600 (h:40)					
Sipariş Kodu Order Code	Stok Kodu Stock Code	A mm	B mm	e mm	Ağırlık (Kg/ad.) Weight (Kg/unit)
GD-5 600R D	1601605019140	54	54	1	1,200
GD-10 600R D	1601610029140	104	104	1,5	3,110
GD-20 600R D	1601620029140	205	205	1,5	4,620
GD-30 600R D	1601630039140	305	305	2	8,420
GD-40 600R D	1601640039140	405	405	2	10,930
GD-50 600R D	1601650039140	506	506	2	13,690
GD-60 600R D	1601660039140	606	606	2	16,690

Bu ürünler isteğe bağlı olarak Pregalvaniz, Corten-A, Alüminyum ve 304-316 (SS 304-316) Kalite Paslanmaz Sacdan imal edilebilir.
These products can be produced from made of Pregalvanised, CORTEN-A, Aluminium and 304-316 (SS304-316) quality steel sheet optionally.

Kaplama: TS 914 EN ISO-1461 (BS-EN-ISO-1461) Sıcak Daldırma Galvaniz. Coating: TS 914 EN ISO-1461 (BS-EN-ISO-1461) Hot Dip Galvanized.

90° DÖNÜŞ KAPAKLARI

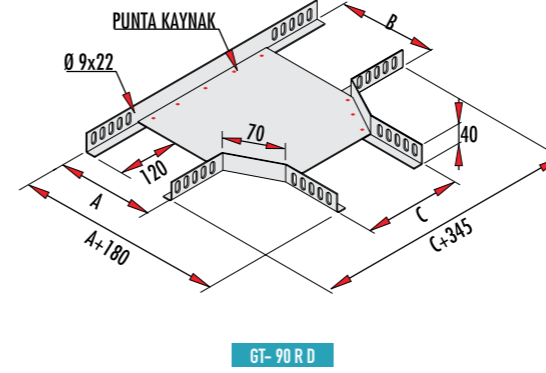
90° Flat Bends Covers



90° Dönüş Kapağı 90° Flat Bend Cover		A	B	e	Ağırlık (Kg/ad.) Weight (Kg/unit)
Sipariş Kodu Order Code	Stok Kodu Stock Code	mm	mm	mm	
GD-5K 90R D	1207005019140	54	54	1	0,090
GD-10K 90R D	1207010019140	104	104	1	0,200
GD-20K 90R D	1207020019140	205	205	1	0,550
GD-30K 90R D	1207030019140	305	305	1	1,020
GD-40K 90R D	1207040029140	405	405	1,5	2,700
GD-50K 90R D	1207050029140	506	506	1,5	4,050
GD-60K 90R D	1207060029140	606	606	1,5	5,600

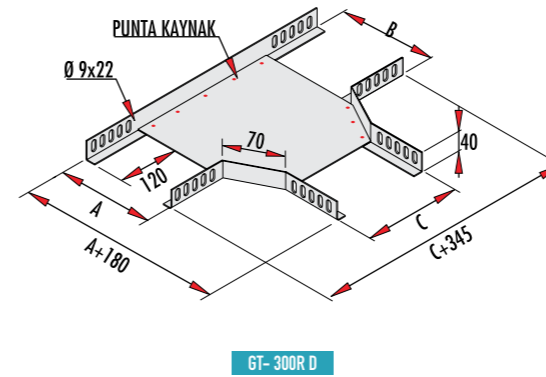
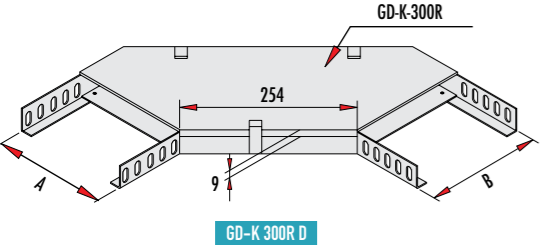
"T" BAĞLANTI ELEMANLARI

Tees "T"



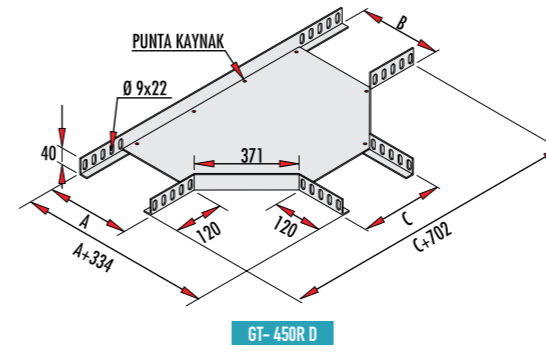
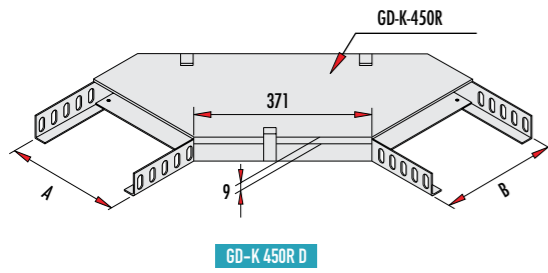
T Bağlantı Elemanı (h=40 mm) Tees "T" (h=40 mm)		A	B	C	e	Ağırlık (Kg/ad.) Weight (Kg/unit)
Sipariş Kodu Order Code	Stok Kodu Stock Code	mm	mm	mm	mm	
GT-5 90R D	1701005019140	54	54	54	1	0,550
GT-10 90R D	1701010029140	104	104	104	1,5	1,050
GT-20 90R D	1701020029140	205	205	205	1,5	1,600
GT-30 90R D	1701030039140	305	305	305	2	3,300
GT-40 90R D	1701040039140	405	405	405	2	4,650
GT-50 90R D	1701050039140	506	506	506	2	6,450
GT-60 90R D	1701060039140	606	606	606	2	8,500

90° Dönüş Kapağı 300 Radyüs 90° Flat Bend Cover Radius 300		A	B	e	Ağırlık (Kg/ad.) Weight (Kg/unit)
Sipariş Kodu Order Code	Stok Kodu Stock Code	mm	mm	mm	
GD-5K 300R D	1207305019140	54	54	1	0,250
GD-10K 300R D	1207310019140	104	104	1	0,350
GD-20K 300R D	1207320019140	205	205	1	0,750
GD-30K 300R D	1207330019140	305	305	1	1,250
GD-40K 300R D	1207340029140	405	405	1,5	3,100
GD-50K 300R D	1207350029140	506	506	1,5	4,300
GD-60K 300R D	1207360029140	606	606	1,5	5,750



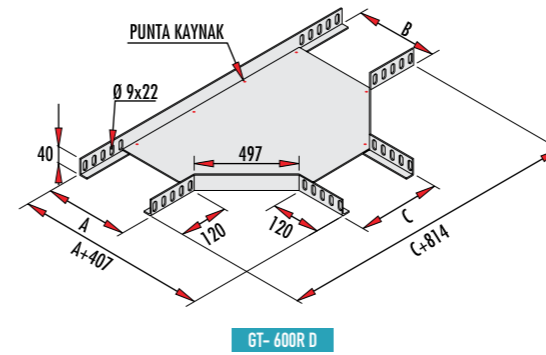
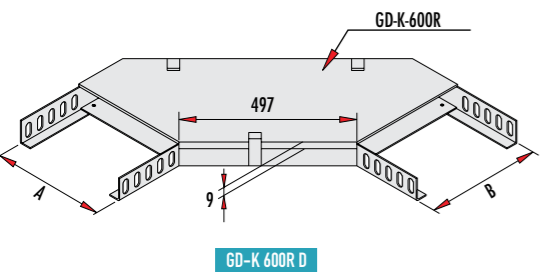
T Bağlantı Elemanı 300 Radyüs (h=40 mm) Tees "T" Radius 300 (h=40 mm)		A	B	C	e	Ağırlık (Kg/ad.) Weight (Kg/unit)
Sipariş Kodu Order Code	Stok Kodu Stock Code	mm	mm	mm	mm	
GT-5 300R D	1701305019140	54	54	54	1	1,350
GT-10 300R D	1701310029140	104	104	104	1,5	2,350
GT-20 300R D	1701320029140	205	205	205	1,5	3,600
GT-30 300R D	1701330039140	305	305	305	2	6,600
GT-40 300R D	1701340039140	405	405	405	2	9,000
GT-50 300R D	1701350039140	506	506	506	2	11,300
GT-60 300R D	1701360039140	606	606	606	2	14,150

90° Dönüş Kapağı 450 Radyüs 90° Flat Bend Cover Radius 450		A	B	e	Ağırlık (Kg/ad.) Weight (Kg/unit)
Sipariş Kodu Order Code	Stok Kodu Stock Code	mm	mm	mm	
GD-5K 450R D	1207405019140	54	54	1	0,350
GD-10K 450R D	1207410019140	104	104	1	0,450
GD-20K 450R D	1207420019140	205	205	1	0,950
GD-30K 450R D	1207430019140	305	305	1	1,550
GD-40K 450R D	1207440029140	405	405	1,5	3,700
GD-50K 450R D	1207450029140	506	506	1,5	5,050
GD-60K 450R D	1207460029140	606	606	1,5	6,650



T Bağlantı Elemanı 450 Radyüs (h=40 mm) Tees "T" Radius 450 (h=40 mm)		A	B	C	e	Ağırlık (Kg/ad.) Weight (Kg/unit)
Sipariş Kodu Order Code	Stok Kodu Stock Code	mm	mm	mm	mm	
GT-5 450R D	1701405029140	54	54	54	1	2,200
GT-10 450R D	1701410029140	104	104	104	1,5	3,220
GT-20 450R D	1701420029140	205	205	205	1,5	5,350
GT-30 450R D	1701430039140	305	305	305	2	9,600
GT-40 450R D	1701440039140	405	405	405	2	12,450
GT-50 450R D	1701450039140	506	506	506	2	15,500
GT-60 450R D	1701460039140	606	606	606	2	17,750

90° Dönüş Kapağı 600 Radyüs 90° Flat Bend Cover Radius 600		A	B	e	Ağırlık (Kg/ad.) Weight (Kg/unit)
Sipariş Kodu Order Code	Stok Kodu Stock Code	mm	mm	mm	
GD-5K 600R D	1207605019140	54	54	1	0,450
GD-10K 600R D	1207610019140	104	104	1	0,550
GD-20K 600R D	1207620019140	205	205	1	1,150
GD-30K 600R D	1207630019140	305	305	1	1,850
GD-40K 600R D	1207640029140	405	405	1,5	4,200
GD-50K 600R D	1207650029140	506	506	1,5	5,800
GD-60K 600R D	1207660029140	606	606	1,5	7,600



T Bağlantı Elemanı 600 Radyüs (h=40 mm) Tees "T" Radius 600 (h=40 mm)		A	B	C	e	Ağırlık (Kg/ad.) Weight (Kg/unit)
Sipariş Kodu Order Code	Stok Kodu Stock Code	mm	mm	mm	mm	
GT-5 600R D	1701605029140	54	54	54	1	3,100
GT-10 600R D	1701610029140	104	104	104	1,5	4,720
GT-20 600R D	1701620029140	205	205	205	1,5	7,200
GT-30 600R D	1701630039140	305	305	305	2	12,500
GT-40 600R D	1701640039140	405	405	405	2	15,850
GT-50 600R D	1701650039140	506	506	506	2	18,000
GT-60 600R D	1701660039140	606	606	606	2	21,700

Bu ürünler isteğe bağlı olarak Pregalvaniz, Corten-A, Alüminyum ve 304-316 (SS 304-316) Kalite Paslanmaz Sacdan imal edilebilir.
These products can be produced from made of Pregalvanised, CORTEN-A, Aluminium and 304-316 (SS304-316) quality steel sheet optionally.

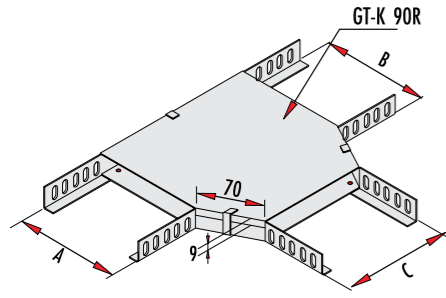
Kaplama: TS 914 EN ISO-1461 (BS-EN-ISO-1461) Sıcak Daldırma Galvaniz. Coating: TS 914 EN ISO-1461 (BS-EN-ISO-1461) Hot Dip Galvanized.

Bu ürünler isteğe bağlı olarak Pregalvaniz, Corten-A, Alüminyum ve 304-316 (SS 304-316) Kalite Paslanmaz Sacdan imal edilebilir.
These products can be produced from made of Pregalvanised, CORTEN-A, Aluminium and 304-316 (SS304-316) quality steel sheet optionally.

Kaplama: TS 914 EN ISO-1461 (BS-EN-ISO-1461) Sıcak Daldırma Galvaniz. Coating: TS 914 EN ISO-1461 (BS-EN-ISO-1461) Hot Dip Galvanized.

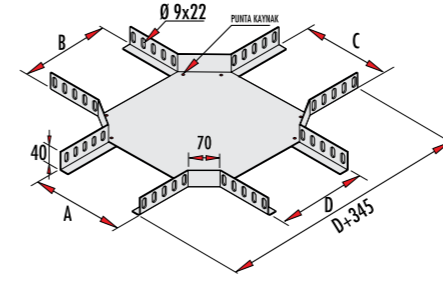
"T" BAĞLANTI KAPAKLARI Tees "T" Covers

DÖRTLÜ BAĞLANTI ELEMANLARI Crossing Elements



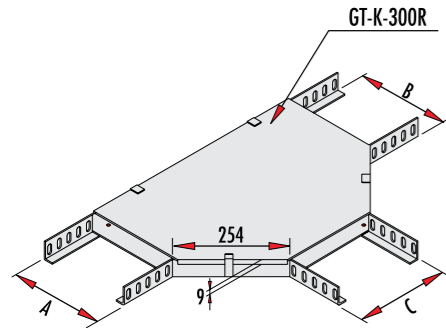
GT-K 90R D

T Bağlantı Kapağı Tees "T" Cover						
Sipariş Kodu Order Code	Stok Kodu Stock Code	A mm	B mm	C mm	e mm	Ağırlık (Kg/ad.) Weight (Kg/unit)
GT-5K 90 R D	1209005019140	54	54	54	1	0,150
GT-10K 90R D	1209010019140	104	104	104	1	0,250
GT-20K 90R D	1209020019140	205	205	205	1	0,600
GT-30K 90R D	1209030019140	305	305	305	1	1,100
GT-40K 90R D	1209040029140	405	405	405	1,5	2,750
GT-50K 90R D	1209050029140	506	506	506	1,5	4,000
GT-60K 90R D	1209060029140	606	606	606	1,5	5,500



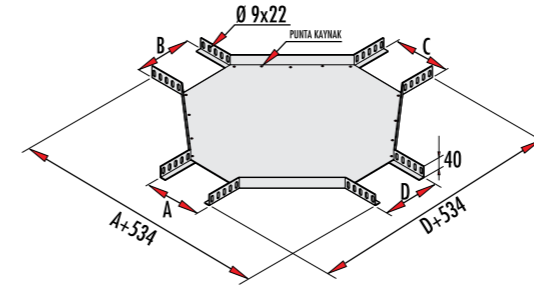
GDB-90R D

Dörtlü Bağlantı Elemanı (h=40mm) Crossing Element (h=40mm)							
Sipariş Kodu Order Code	Stok Kodu Stock Code	A mm	B mm	C mm	D mm	e mm	Ağırlık (Kg/ad.) Weight (Kg/unit)
GDB-5 90R D	1801005019140	54	54	54	54	1	0,700
GDB-10 90R D	1801010029140	104	104	104	104	1,5	1,350
GDB-20 90R D	1801020029140	205	205	205	205	1,5	1,950
GDB-30 90R D	1801030039140	305	305	305	305	2	3,850
GDB-40 90R D	1801040039140	405	405	405	405	2	5,300
GDB-50 90R D	1801050039140	506	506	506	506	2	7,100
GDB-60 90R D	1801060039140	606	606	606	606	2	9,300



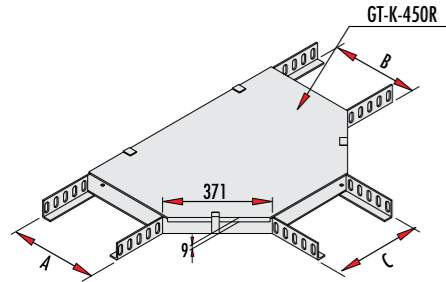
GT-K 300R D

T Bağlantı Kapağı 300 RADIUS Tees "T" Cover Radius 300						
Sipariş Kodu Order Code	Stok Kodu Stock Code	A mm	B mm	C mm	e mm	Ağırlık (Kg/ad.) Weight (Kg/unit)
GT-5K 300 R D	1209305019140	54	54	54	1	0,650
GT-10K 300R D	1209310019140	104	104	104	1	1,000
GT-20K 300R D	1209320019140	205	205	205	1	1,800
GT-30K 300R D	1209330019140	305	305	305	1	2,800
GT-40K 300R D	1209340029140	405	405	405	1,5	6,150
GT-50K 300R D	1209350029140	506	506	506	1,5	8,100
GT-60K 300R D	1209360029140	606	606	606	1,5	10,450



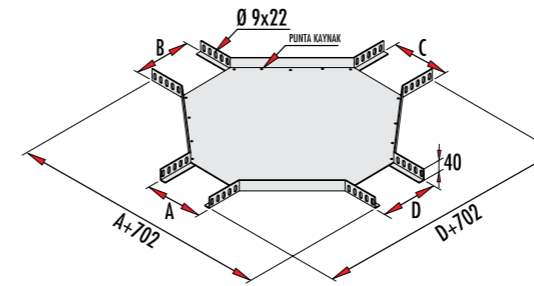
GDB-300R D

Dörtlü Bağlantı Elemanı 300 RADIUS (h=40mm) Crossing Element Radius 300 (h=40mm)							
Sipariş Kodu Order Code	Stok Kodu Stock Code	A mm	B mm	C mm	D mm	e mm	Ağırlık (Kg/ad.) Weight (Kg/unit)
GDB-5 300R D	1801305019140	54	54	54	54	1	1,600
GDB-10 300R D	1801310029140	104	104	104	104	1,5	2,950
GDB-20 300R D	1801320029140	205	205	205	205	1,5	4,400
GDB-30 300R D	1801330039140	305	305	305	305	2	7,850
GDB-40 300R D	1801340039140	405	405	405	405	2	10,300
GDB-50 300R D	1801350039140	506	506	506	506	2	13,050
GDB-60 300R D	1801360039140	606	606	606	606	2	16,250



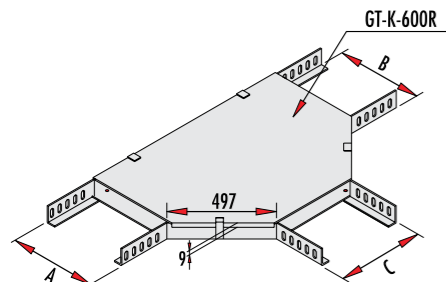
GT-K 450R D

T Bağlantı Kapağı 450 RADIUS Tees "T" Cover Radius 450						
Sipariş Kodu Order Code	Stok Kodu Stock Code	A mm	B mm	C mm	e mm	Ağırlık (Kg/ad.) Weight (Kg/unit)
GT-5K 450R D	1209405019140	54	54	54	1	1,100
GT-10K 450R D	1209410019140	104	104	104	1	1,500
GT-20K 450R D	1209420019140	205	205	205	1	2,600
GT-30K 450R D	1209430019140	305	305	305	1	3,850
GT-40K 450R D	1209440029140	405	405	405	1,5	7,900
GT-50K 450R D	1209450029140	506	506	506	1,5	10,400
GT-60K 450R D	1209460029140	606	606	606	1,5	13,150



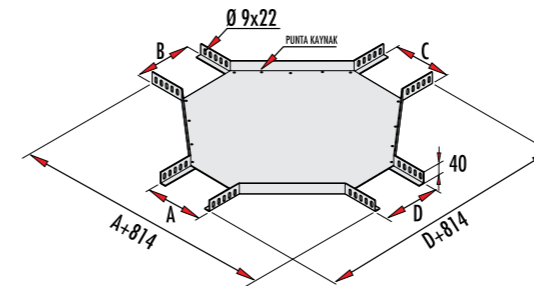
GDB-450R D

Dörtlü Bağlantı Elemanı 450 RADIUS (h=40mm) Crossing Element Radius 450 (h=40mm)							
Sipariş Kodu Order Code	Stok Kodu Stock Code	A mm	B mm	C mm	D mm	e mm	Ağırlık (Kg/ad.) Weight (Kg/unit)
GDB-5 450R D	1801405019140	54	54	54	54	1	2,400
GDB-10 450R D	1801410029140	104	104	104	104	1,5	4,500
GDB-20 450R D	1801420029140	205	205	205	205	1,5	6,700
GDB-30 450R D	1801430039140	305	305	305	305	2	11,600
GDB-40 450R D	1801440039140	405	405	405	405	2	14,650
GDB-50 450R D	1801450039140	506	506	506	506	2	17,900
GDB-60 450R D	1801460039140	606	606	606	606	2	21,650



GT-K 600R D

T Bağlantı Kapağı 600 RADIUS Tees "T" Cover Radius 600						
Sipariş Kodu Order Code	Stok Kodu Stock Code	A mm	B mm	C mm	e mm	Ağırlık (Kg/ad.) Weight (Kg/unit)
GT-5K 600R D	1209605019140	54	54	54	1	1,300
GT-10K 600R D	1209610019140	104	104	104	1	1,700
GT-20K 600R D	1209620019140	205	205	205	1	3,100
GT-30K 600R D	1209630019140	305	305	305	1	5,100
GT-40K 600R D	1209640029140	405	405	405	1,5	10,250
GT-50K 600R D	1209650029140	506	506	506	1,5	13,000
GT-60K 600R D	1209660029140	606	606	606	1,5	16,150



GDB-600R D

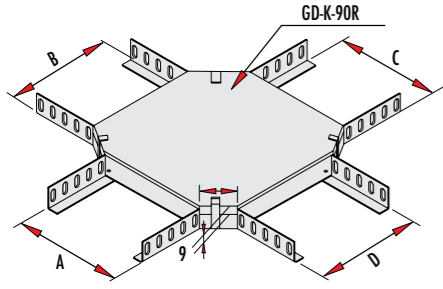
Dörtlü Bağlantı Elemanı 600 RADIUS (h=40mm) Crossing Element Radius 600 (h=40mm)							
Sipariş Kodu Order Code	Stok Kodu Stock Code	A mm	B mm	C mm	D mm	e mm	Ağırlık (Kg/ad.) Weight (Kg/unit)
GDB-5 600R D	1801605019140	54	54	54	54	1	3,600
GDB-10 600R D	1801610029140	104	104	104	104	1,5	5,850
GDB-20 600R D	1801620029140	205	205	205	205	1,5	8,550
GDB-30 600R D	1801630039140	305	305	305	305	2	14,450
GDB-40 600R D	1801640039140	405	405	405	405	2	17,900
GDB-50 600R D	1801650039140	506	506	506	506	2	21,800
GDB-60 600R D	1801660039140	606	606	606	606	2	26,000

Bu ürünler isteğe bağlı olarak Pregalvaniz, Corten-A, Alüminyum ve 304-316 (SS 304-316) Kalite Paslanmaz Sacdan imal edilebilir.
These products can be produced from made of Pregalvanised, CORTEN-A, Aluminium and 304-316 (SS304-316) quality steel sheet optionally.

Bu ürünler isteğe bağlı olarak Pregalvaniz, Corten-A, Alüminyum ve 304-316 (SS 304-316) Kalite Paslanmaz Sacdan imal edilebilir.
These products can be produced from made of Pregalvanised, CORTEN-A, Aluminium and 304-316 (SS304-316) quality steel sheet optionally.

DÖRTLÜ BAĞLANTI KAPAKLARI

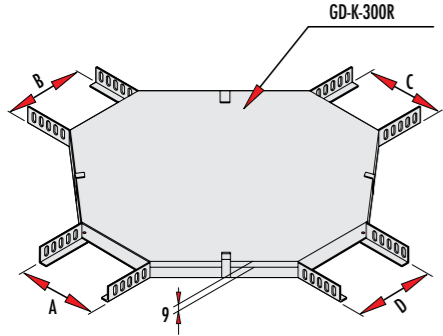
Crossing Elements



GD-K-90R D

Dörtlü Bağlantı Kapağı
Crossings Element

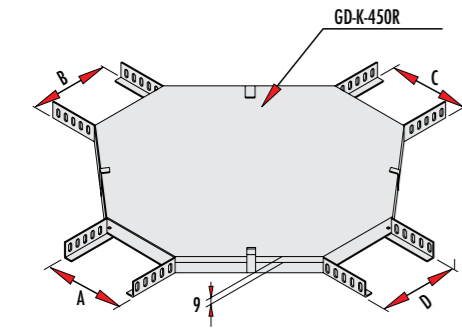
Sipariş Kodu Order Code	Stok Kodu Stock Code	A mm	B mm	C mm	D mm	e mm	Ağırlık (Kg/ad.) Weight (Kg/unit)
GDB-5K 90R D	1210005019140	54	54	54	54	1	0,200
GDB-10K 90R D	1210010019140	104	104	104	104	1	0,300
GDB-20K 90R D	1210020019140	205	205	205	205	1	0,700
GDB-30K 90R D	1210030019140	305	305	305	305	1	1,250
GDB-40K 90R D	1210040029140	405	405	405	405	1,5	2,950
GDB-50K 90R D	1210050029140	506	506	506	506	1,5	4,200
GDB-60K 90R D	1210060029140	606	606	606	606	1,5	5,700



GD-K-300R D

Dörtlü Bağlantı Kapağı 300 Radüs
Crossings Element (300 Radius)

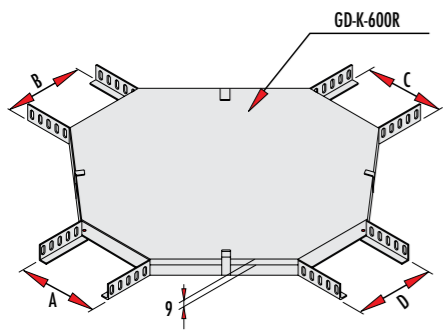
Sipariş Kodu Order Code	Stok Kodu Stock Code	A mm	B mm	C mm	D mm	e mm	Ağırlık (Kg/ad.) Weight (Kg/unit)
GDB-5K 300R D	1210305019140	54	54	54	54	1	1,000
GDB-10K 300R D	1210310019140	104	104	104	104	1	1,400
GDB-20K 300R D	1210320019140	205	205	205	205	1	2,300
GDB-30K 300R D	1210330019140	305	305	305	305	1	3,600
GDB-40K 300R D	1210340029140	405	405	405	405	1,5	7,500
GDB-50K 300R D	1210350029140	506	506	506	506	1,5	9,600
GDB-60K 300R D	1210360029140	606	606	606	606	1,5	12,100



GD-K-450R D

Dörtlü Bağlantı Kapağı 450 Radüs
Crossings Element (450 Radius)

Sipariş Kodu Order Code	Stok Kodu Stock Code	A mm	B mm	C mm	D mm	e mm	Ağırlık (Kg/ad.) Weight (Kg/unit)
GDB-5K 450R D	1210405019140	54	54	54	54	1	1,800
GDB-10K 450R D	1210410019140	104	104	104	104	1	2,350
GDB-20K 450R D	1210420019140	205	205	205	205	1	3,700
GDB-30K 450R D	1210430019140	305	305	305	305	1	5,100
GDB-40K 450R D	1210440029140	405	405	405	405	1,5	10,150
GDB-50K 450R D	1210450029140	506	506	506	506	1,5	12,800
GDB-60K 450R D	1210460029140	606	606	606	606	1,5	15,800



GD-K-600R D

Dörtlü Bağlantı Kapağı 600 Radüs
Crossings Element (600 Radius)

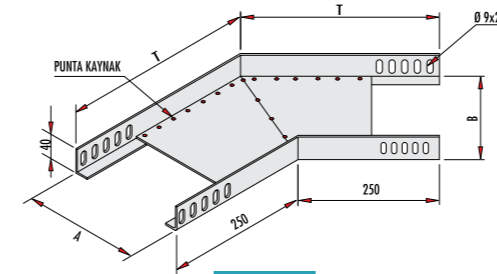
Sipariş Kodu Order Code	Stok Kodu Stock Code	A mm	B mm	C mm	D mm	e mm	Ağırlık (Kg/ad.) Weight (Kg/unit)
GDB-5K 600R D	1210605019140	54	54	54	54	1	2,400
GDB-10K 600R D	1210610019140	104	104	104	104	1	3,600
GDB-20K 600R D	1210620019140	205	205	205	205	1	5,400
GDB-30K 600R D	1210630019140	305	305	305	305	1	7,150
GDB-40K 600R D	1210640029140	405	405	405	405	1,5	13,550
GDB-50K 600R D	1210650029140	506	506	506	506	1,5	16,700
GDB-60K 600R D	1210660029140	606	606	606	606	1,5	20,000

Bu ürünler isteğe bağlı olarak Pregalvaniz, Corten-A, Alüminyum ve 304-316 (SS 304-316) Kalite Paslanmaz Sacdan imal edilebilir.
These products can be produced from made of Pregalvanised, CORTEN-A, Aluminium and 304-316 (SS304-316) quality steel sheet optionally.

Kaplama: TS 914 EN ISO-1461 (BS-EN-ISO-1461) Sıcak Daldırma Galvaniz. Coating: TS 914 EN ISO-1461 (BS-EN-ISO-1461) Hot Dip Galvanized.

135° DÖNÜŞ ELEMANI ve KAPAĞI

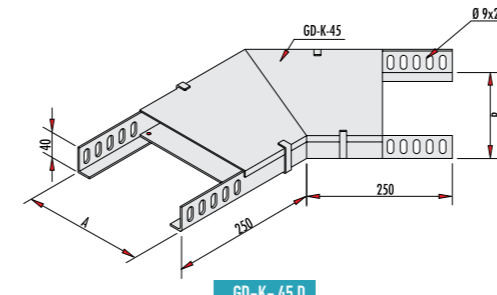
135° Flat Bend and Cover



GD-45 D

135° Dönüş Elemanı (h=40 mm)
135° Flat Bend (h=40 mm)

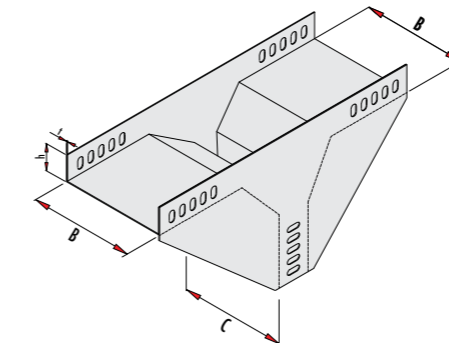
Sipariş Kodu Order Code	Stok Kodu Stock Code	A mm	B mm	T mm	e mm	Ağırlık (Kg/ad.) Weight (Kg/unit)
GD-5-45 D	1607005019140	54	54	271	1	0,400
GD-10-45 D	1607010029140	104	104	291	1,5	0,750
GD-20-45 D	1607020029140	205	205	333	1,5	1,600
GD-30-45 D	1607030039140	305	305	374	2	3,000
GD-40-45 D	1607040039140	405	405	416	2	3,250
GD-50-45 D	1607050039140	506	506	457	2	4,950
GD-60-45 D	1607060039140	606	606	499	2	5,650



GD-K-45 D

135° Dönüş Kapağı
135° Flat Bend Cover

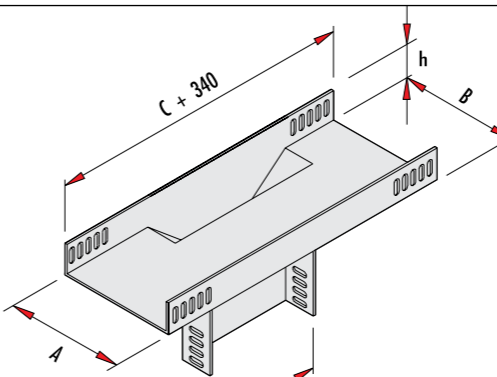
Sipariş Kodu Order Code	Stok Kodu Stock Code	A mm	B mm	e mm	Ağırlık (Kg/ad.) Weight (Kg/unit)
GD-5K-45 D	1208005019140	54	54	1	0,200
GD-10K-45 D	1208010019140	104	104	1	0,300
GD-20K-45 D	1208020019140	205	205	1	0,650
GD-30K-45 D	1208030019140	305	305	1	1,000
GD-40K-45 D	1208040029140	405	405	1,5	2,300
GD-50K-45 D	1208050029140	506	506	1,5	3,150
GD-60K-45 D	1208060029140	606	606	1,5	4,300



GDTO - D

Dikey "T" Ortadan (h=40 mm)
Vertical "Tee" Center (h=40 mm)

Sipariş Kodu Order Code	Stok Kodu Stock Code	A-B-C mm	h mm	e mm	Ağırlık (Kg/ad.) Weight (Kg/unit)
GDTO-5 D	110100052914	55	40	1,5	1,100
GDTO-10 D	110100102914	105	40	1,5	1,460
GDTO-20 D	110100202914	205	40	1,5	2,280
GDTO-30 D	110100303914	305	40	2	3,100
GDTO-40 D	110100403914	405	40	2	5,230
GDTO-50 D	110100503914	505	40	2	6,320
GDTO-60 D	110100603914	605	40	2	7,410



GDTO - D

Dikey "T" Duvardan (h=40 mm)
Vertical "Tee" Wall (h=40 mm)

Sipariş Kodu Order Code	Stok Kodu Stock Code	A-B-C mm	h mm	e mm	Ağırlık (Kg/ad.) Weight (Kg/unit)
GDTO-5 D	110200052914	55	40	1,5	1,150
GDTO-10 D	110200102914	105	40	1,5	1,480
GDTO-20 D	110200202914	205	40	1,5	2,650
GDTO-30 D	110200303914	305	40	2	4,100
GDTO-40 D	110200403914	405	40	2	7,730
GDTO-50 D	110200503914	505	40	2	10,350
GDTO-60 D	110200603914	605	40	2	13,320

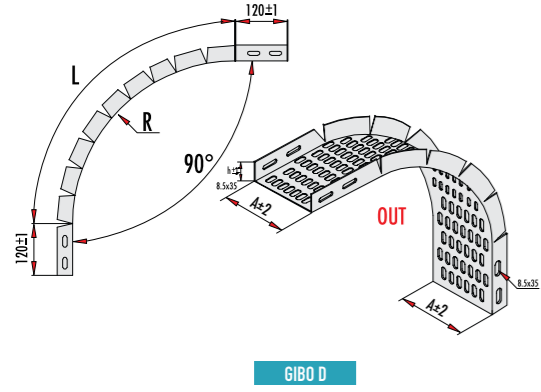
Bu ürünler isteğe bağlı olarak Pregalvaniz, Corten-A, Alüminyum ve 304-316 (SS 304-316) Kalite Paslanmaz Sacdan imal edilebilir.
These products can be produced from made of Pregalvanised, CORTEN-A, Aluminium and 304-316 (SS304-316) quality steel sheet optionally.

Kaplama: TS 914 EN ISO-1461 (BS-EN-ISO-1461) Sıcak Daldırma Galvaniz. Coating: TS 914 EN ISO-1461 (BS-EN-ISO-1461) Hot Dip Galvanized.



DIŞ BÜKEY ELEMANI ve KAPAĞI

Outside Vertical Bend and Covers



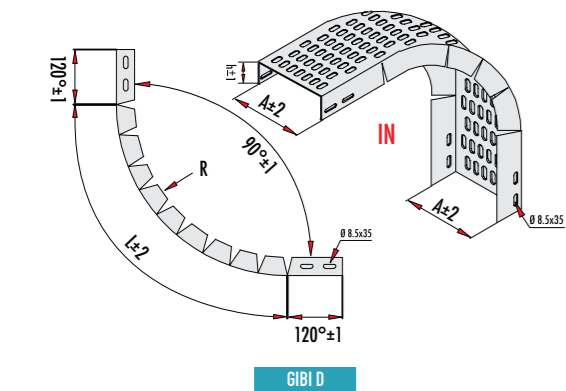
Sipariş Kodu Order Code	A mm	h mm	e mm	Ağırlık (Kg/ad.) Weight (Kg/unit)				
				L=760 mm (R 485)	L=141 mm (R 90)	L=471 mm (R 300)	L=706 mm (R 450)	L=706 mm (R 600)
GIBO-5-40 D	50	40	1.5	1.46	0.55	1.04	1.38	1.72
GIBO-10-40 D	100	40	1.5	2.04	0.78	1.45	1.93	2.42
GIBO-20-40 D	200	40	1.5	3.22	1.22	2.29	3.05	3.81
GIBO-30-40 D	300	40	2	5.84	2.22	4.15	5.52	6.90
GIBO-40-40 D	400	40	2	7.41	2.82	5.26	7.02	8.75
GIBO-50-40 D	500	40	2	8.98	3.42	6.38	8.49	10.61
GIBO-60-40 D	600	40	2	10.55	4.04	7.53	9.98	12.52

Sipariş Kodu Order Code	A mm	h mm	e mm	Ağırlık (Kg/ad.) Weight (Kg/unit)				
				L=1064 mm (R 485)	L=444 mm (R 90)	L=774 mm (R 300)	L=1010 mm (R 450)	L=1245 mm (R 600)
GIBO-5K-40 D	55	9	1	0.60	0.25	0.44	0.57	0.71
GIBO-10K-40 D	105	9	1	1.02	0.43	0.75	0.97	1.20
GIBO-20K-40 D	205	9	1	1.86	0.77	1.35	1.76	2.18
GIBO-30K-40 D	305	9	1	2.70	1.12	1.96	2.56	3.15
GIBO-40K-40 D	406	9	1.5	5.27	2.20	3.83	5.00	6.17
GIBO-50K-40 D	506	9	1.5	6.52	2.72	4.74	6.20	7.63
GIBO-60K-40 D	606	9	1.5	7.78	3.25	5.65	7.38	9.10

Siparişlerinizde kanal "h" yüksekliğini lütfen belirtiniz. / Please specify the "h" height in your order channels.

İÇ BÜKEY ELEMANI ve KAPAĞI

Inside Vertical Bend and Covers

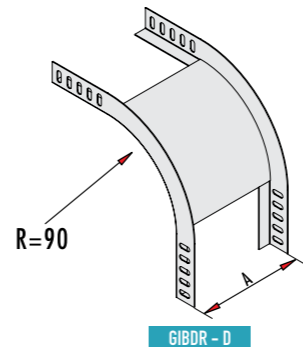
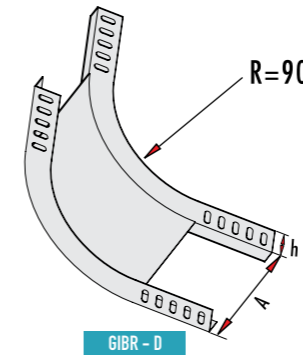
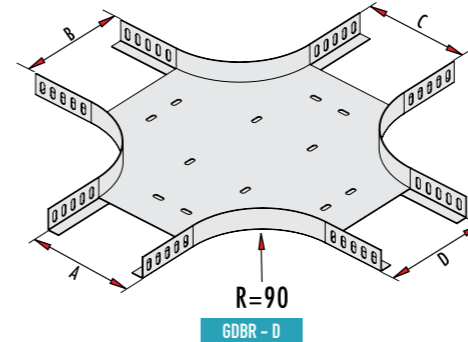
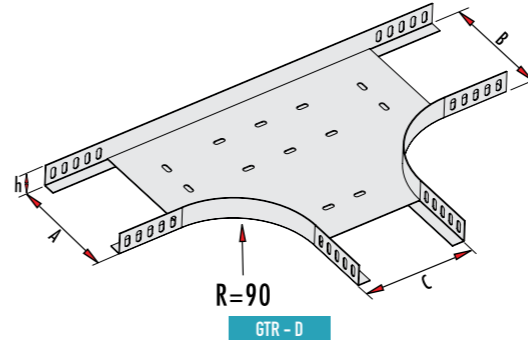
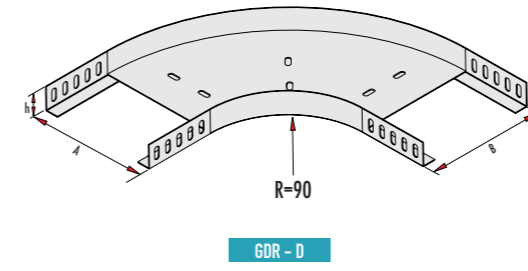


Sipariş Kodu Order Code	A mm	h mm	e mm	Ağırlık (Kg/ad.) Weight (Kg/unit)				
				L=760 mm (R 485)	L=141 mm (R 90)	L=471 mm (R 300)	L=706 mm (R 450)	L=942 mm (R 600)
GIBI-5-40 D	50	40	1.5	1.46	0.55	1.04	1.38	1.72
GIBI-10-40 D	100	40	1.5	2.04	0.78	1.45	1.93	2.42
GIBI-20-40 D	200	40	1.5	3.22	1.22	2.29	3.05	3.81
GIBI-30-40 D	300	40	2	5.84	2.22	4.15	5.52	6.90
GIBI-40-40 D	400	40	2	7.41	2.82	5.26	7.02	8.75
GIBI-50-40 D	500	40	2	8.98	3.42	6.38	8.49	10.61
GIBI-60-40 D	600	40	2	10.55	4.04	7.53	9.98	12.52

Sipariş Kodu Order Code	A mm	h mm	e mm	Ağırlık (Kg/ad.) Weight (Kg/unit)				
				L=940 mm (R 485)	L=318 mm (R 90)	L=648 mm (R 300)	L=884 mm (R 450)	L=1120 mm (R 600)
GIBI-5K-40 D	55	9	1	0.53	0.18	0.37	0.50	0.64
GIBI-10K-40 D	105	9	1	0.90	0.30	0.62	0.85	1.08
GIBI-20K-40 D	205	9	1	1.64	0.55	1.13	1.54	1.96
GIBI-30K-40 D	305	9	1	2.38	0.80	1.64	2.24	2.83
GIBI-40K-40 D	406	9	1.5	4.65	1.57	3.21	4.38	5.55
GIBI-50K-40 D	506	9	1.5	5.76	1.95	3.97	5.42	6.87
GIBI-60K-40 D	606	9	1.5	6.87	2.32	4.73	6.46	8.18

RADÜSLÜ DÖNÜŞ ELEMANLARI

Flat Bends



Bağlantı elemanları isteğe bağlı olarak 150-300-450-600-900 Radüslü imal edilir. / Fasteners are manufactured horizontally with 150-300-450-600-900 radius.

Sipariş Kodu Order Code	Stok Kodu Stock Code	A-B mm	h mm	e mm	Ağırlık (Kg/ad.) Weight (Kg/unit)
GDR-5 D	1601R00529140	55	40	1.5	0,600
GDR-10 D	1601R01029140	105	40	1.5	0,950
GDR-20 D	1601R02029140	205	40	1.5	1,520
GDR-30 D	1601R03039140	305	40	2	3,030
GDR-40 D	1601R04039140	405	40	2	4,280
GDR-50 D	1601R05039140	505	40	2	5,780
GDR-60 D	1601R06039140	605	40	2	7,530

Sipariş Kodu Order Code	Stok Kodu Stock Code	A-B-C mm	h mm	e mm	Ağırlık (Kg/ad.) Weight (Kg/unit)
GTR-5 D	1701R00529140	55	40	1.5	1,100
GTR-10 D	1701R01029140	105	40	1.5	1,460
GTR-20 D	1701R02029140	205	40	1.5	1,220
GTR-30 D	1701R03039140	305	40	2	4,280
GTR-40 D	1701R04039140	405	40	2	5,910
GTR-50 D	1701R05039140	505	40	2	7,870
GTR-60 D	1701R06039140	605	40	2	10,140

Sipariş Kodu Order Code	Stok Kodu Stock Code	A-B-C-D mm	h mm	e mm	Ağırlık (Kg/ad.) Weight (Kg/unit)
GDBR-5 D	1801R00529140	55	40	1.5	1,400
GDBR-10 D	1801R01029140	105	40	1.5	1,800
GDBR-20 D	1801R02029140	205	40	1.5	2,590
GDBR-30 D	1801R03039140	305	40	2	4,680
GDBR-40 D	1801R04039140	405	40	2	6,360
GDBR-50 D	1801R05039140	505	40	2	8,360
GDBR-60 D	1801R06039140	605	40	2	10,670

Sipariş Kodu Order Code	Stok Kodu Stock Code	A mm	h mm	e mm	Ağırlık (Kg/ad.) Weight (Kg/unit)
GIBR-5 D	1901R00529140	55	40	1.5	0,610
GIBR-10 D	1901R01029140	105	40	1.5	0,850
GIBR-20 D	1901R02029140	205	40	1.5	1,090
GIBR-30 D	1901R03039140	305	40	2	1,760
GIBR-40 D	1901R04039140	405	40	2	2,070
GIBR-50 D	1901R05039140	505	40	2	2,390
GIBR-60 D	1901R06039140	605	40	2	2,700

Sipariş Kodu Order Code	Stok Kodu Stock Code	A mm	h mm	e mm	Ağırlık (Kg/ad.) Weight (Kg/unit)
GIBDR-5 D	1901RD0529140	55	40	1.5	0,680
GIBDR-10 D	1901RD1029140	105	40	1.5	0,750
GIBDR-20 D	1901RD2029140	205	40	1.5	0,920
GIBDR-30 D	1901RD3039140	305	40	2	1,470
GIBDR-40 D	1901RD4039140	405	40	2	1,700
GIBDR-50 D	1901RD5039140	505	40	2	1,930
GIBDR-60 D	1901RD6039140	605	40	2	2,160

Bu ürünler isteğe bağlı olarak Pregalvaniz, Corten-A, Alüminyum ve 304-316 (SS 304-316) Kalite Paslanmaz Sacdan imal edilebilir. These products can be produced from made of Pregalvanized, CORTEN-A, Aluminium and 304-316 (SS304-316) quality steel sheet optionally.

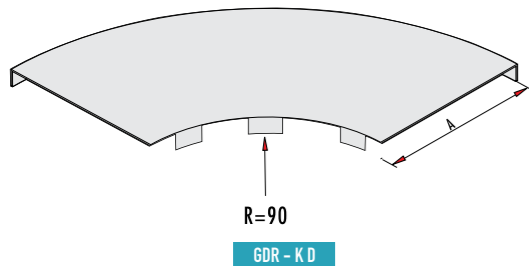
Bu ürünler isteğe bağlı olarak Pregalvaniz, Corten-A, Alüminyum ve 304-316 (SS 304-316) Kalite Paslanmaz Sacdan imal edilebilir. These products can be produced from made of Pregalvanised, CORTEN-A, Aluminium and 304-316 (SS304-316) quality steel sheet optionally.

Kaplama: TS 914 EN ISO-1461 (BS-EN-ISO-1461) Sıcak Daldırma Galvaniz. Coating: TS 914 EN ISO-1461 (BS-EN-ISO-1461) Hot Dip Galvanized.

Kaplama: TS 914 EN ISO-1461 (BS-EN-ISO-1461) Sıcak Daldırma Galvaniz. Coating: TS 914 EN ISO-1461 (BS-EN-ISO-1461) Hot Dip Galvanized.

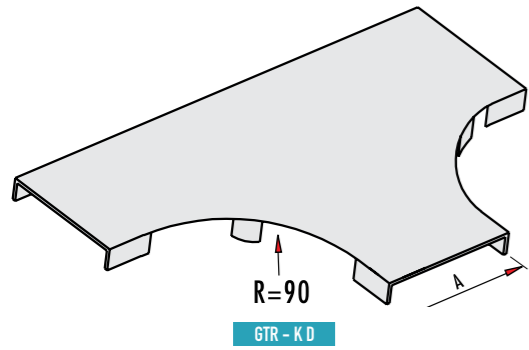
RADÜSLÜ DÖNÜŞ ELEMANLARI

Flat Bends



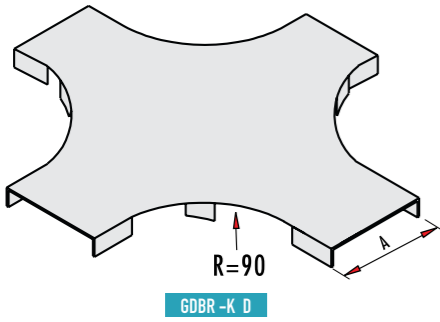
90° Dönüş Kapağı / 90° Flat Cover

Sipariş Kodu Order Code	Stok Kodu Stock Code	A mm	e mm	Ağırlık (Kg/ad.) Weight (Kg/unit)
GDR - 5K D	1207R00519140	55	1	0,160
GDR - 10K D	1207R01019140	105	1	0,220
GDR - 20K D	1207R02019140	205	1	0,540
GDR - 30K D	1207R03019140	305	1	0,980
GDR - 40K D	1207R04029140	405	1,5	2,340
GDR - 50K D	1207R05029140	505	1,5	3,370
GDR - 60K D	1207R06029140	605	1,5	4,600



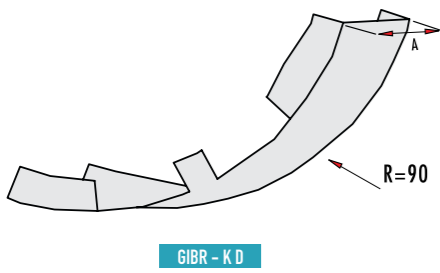
T Bağlantı Kapağı / Tees T Cover

Sipariş Kodu Order Code	Stok Kodu Stock Code	A mm	e mm	Ağırlık (Kg/ad.) Weight (Kg/unit)
GTR - 5K D	1209R00519140	55	1	0,260
GTR - 10K D	1209R01019140	105	1	0,390
GTR - 20K D	1209R02019140	205	1	0,860
GTR - 30K D	1209R03019140	305	1	1,480
GTR - 40K D	1209R04029140	405	1,5	3,420
GTR - 50K D	1209R05029140	505	1,5	4,830
GTR - 60K D	1209R06029140	605	1,5	6,480



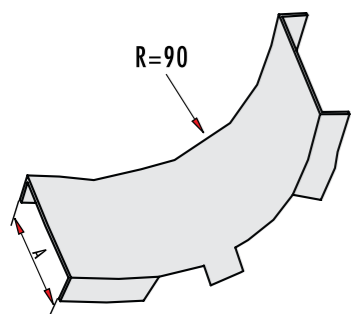
Dörtlü Bağlantı Kapağı / Crossing Covers

Sipariş Kodu Order Code	Stok Kodu Stock Code	A mm	e mm	Ağırlık (Kg/ad.) Weight (Kg/unit)
GDBR - 5K D	1209R00519140	55	1	0,320
GDBR - 10K D	1209R01019140	105	1	0,490
GDBR - 20K D	1209R02019140	205	1	1,020
GDBR - 30K D	1209R03019140	305	1	1,710
GDBR - 40K D	1209R04029140	405	1,5	3,860
GDBR - 50K D	1209R05029140	505	1,5	5,370
GDBR - 60K D	1209R06029140	605	1,5	7,110



İç Bükey Kapağı / Inside Vertical Cover

Sipariş Kodu Order Code	Stok Kodu Stock Code	A mm	e mm	Ağırlık (Kg/ad.) Weight (Kg/unit)
GIBR - 5K D	1212R00519140	55	1	0,130
GIBR - 10K D	1212R01019140	105	1	0,150
GIBR - 20K D	1212R02019140	205	1	0,260
GIBR - 30K D	1212R03019140	305	1	0,370
GIBR - 40K D	1212R04029140	405	1,5	0,730
GIBR - 50K D	1212R05029140	505	1,5	0,910
GIBR - 60K D	1212R06029140	605	1,5	1,100



Dış Bükey Kapağı / Outside Vertical Bend Cover

Sipariş Kodu Order Code	Stok Kodu Stock Code	A mm	e mm	Ağırlık (Kg/ad.) Weight (Kg/unit)
GIBDR - 5K D	1211RD0519140	55	1	0,110
GIBDR - 10K D	1211RD1019140	105	1	0,140
GIBDR - 20K D	1211RD2019140	205	1	0,250
GIBDR - 30K D	1211RD3019140	305	1	0,360
GIBDR - 40K D	1211RD4029140	405	1,5	0,710
GIBDR - 50K D	1211RD5029140	505	1,5	0,880
GIBDR - 60K D	1211RD6029140	605	1,5	1,050

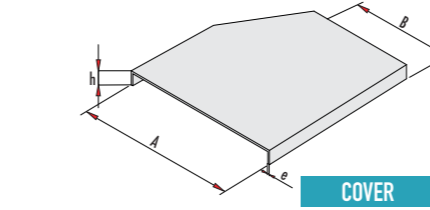
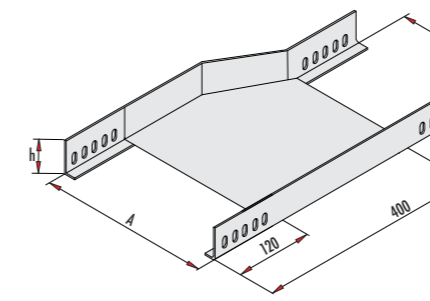
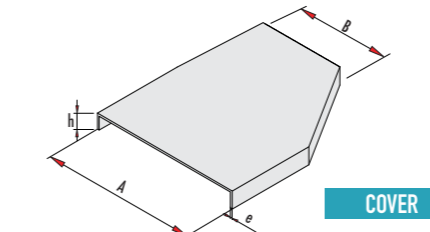
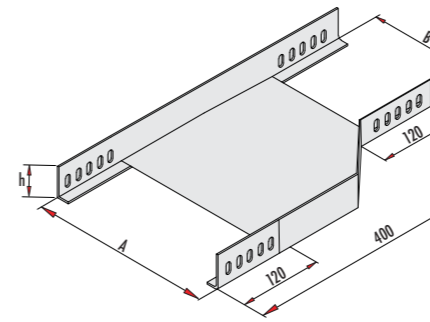
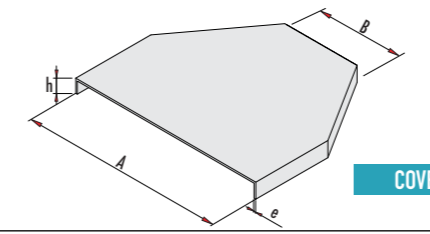
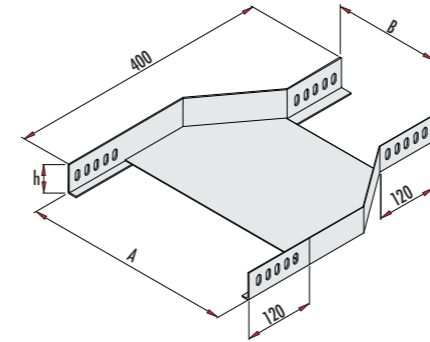
Bağlantı elemanları isteğe bağlı olarak 150-300-450-600-900 RADIUSLİ imal edilir. / Fasteners are manufactured horizontally with 150-300-450-600-900 radius.

Bu ürünler isteğe bağlı olarak Pregalvaniz, Corten-A, Alüminyum ve 304-316 (SS 304-316) Kalite Paslanmaz Sacdan imal edilebilir. These products can be produced from made of Pregalvanised, CORTEN-A, Aluminium and 304-316 (SS304-316) quality steel sheet optionally.

Kaplama: TS 914 EN ISO-1461 (BS-EN-ISO-1461) Sıcak Daldırma Galvaniz. Coating: TS 914 EN ISO-1461 (BS-EN-ISO-1461) Hot Dip Galvanized.

NORMAL TİP KANAL REDÜKSİYONLARI H-40

Normal Type Duct Reducers H-40



Normal Tip Kanal Orta Redüksiyon / Normal Type Duct Reducers

Sipariş Kodu Order Code	Stok Kodu Stock Code	A mm	B mm	h mm	e mm	Ağırlık (Kg/ad.) Weight (Kg/unit)
GR-GKT-40/10x5 D	1649100539140	105	55	40	1,5	0,839
GR-GKT-40/20x10 D	1649201039140	205	105	40	1,5	1,032
GR-GKT-40/30x20 D	1649302049140	305	205	40	2	1,406
GR-GKT-40/40x30 D	1649403049140	405	305	40	2	1,662
GR-GKT-40/50x40 D	1649504049140	505	405	40	2	1,930
GR-GKT-40/60x50 D	1649605049140	605	505	40	2	2,366

Normal Tip Kanal Orta Redüksiyon Kapağı / Normal Type Duct Reducers Cover

Sipariş Kodu Order Code	Stok Kodu Stock Code	A mm	B mm	h mm	e mm	Ağırlık (Kg/ad.) Weight (Kg/unit)
GR-GKT-10x5K D	1242105019140	109	59	9	1	0,192
GR-GKT-20x10K D	1242201019140	209	109	9	1	0,255
GR-GKT-30x20K D	1242302019140	309	209	9	1	0,381
GR-GKT-40x30K D	1242403029140	409	309	9	1,5	0,760
GR-GKT-50x40K D	1242504029140	509	409	9	1,5	0,948
GR-GKT-60x50K D	1242605029140	609	509	9	1,5	1,137

Normal Tip Kanal Sağ Redüksiyonu / Normal Type Duct Right Reducer

Sipariş Kodu Order Code	Stok Kodu Stock Code	A mm	B mm	h mm	e mm	Ağırlık (Kg/ad.) Weight (Kg/unit)
GSR-GKT-40/10x5 D	1650100539140	105	55	40	1,5	0,749
GSR-GKT-40/20x10 D	1650201039140	205	105	40	1,5	0,942
GSR-GKT-40/30x20 D	1650302049140	305	205	40	2	1,316
GSR-GKT-40/40x30 D	1650403049140	405	305	40	2	1,572
GSR-GKT-40/50x40 D	1650504049140	505	405	40	2	1,840
GSR-GKT-40/60x50 D	1650605049140	605	505	40	2	2,277

Normal Tip Kanal Sağ Redüksiyon Kapağı / Normal Type Duct Right Reducer Cover

Sipariş Kodu Order Code	Stok Kodu Stock Code	A mm	B mm	h mm	e mm	Ağırlık (Kg/ad.) Weight (Kg/unit)
GSR-GKT-10x5K D	1243100519140	109	59	9	1	0,193
GSR-GKT-20x10K D	1243201019140	209	109	9	1	0,225
GSR-GKT-30x20K D	1243302019140	309	209	9	1	0,381
GSR-GKT-40x30K D	1243403039140	409	309	9	1,5	0,760
GSR-GKT-50x40K D	1243504039140	509	409	9	1,5	0,948
GSR-GKT-60x50K D	1243605039140	609	509	9	1,5	1,137

Normal Tip Kanal Sol Redüksiyon Kapağı / Normal Type Duct Left Reducer Cover

Sipariş Kodu Order Code	Stok Kodu Stock Code	A mm	B mm	h mm	e mm	Ağırlık (Kg/ad.) Weight (Kg/unit)
GSL-GKT-40/10x5 D	1651100539140	105	55	40	1,5	0,749
GSL-GKT-40/20x10 D	1651201039140	205	105	40	1,5	0,942
GSL-GKT-40/30x20 D	1651302049140	305	205	40	2	1,316
GSL-GKT-40/40x30 D	1651403049140	405	305	40	2	1,572
GSL-GKT-40/50x40 D	1651504049140	505	405	40	2	1,840
GSL-GKT-40/60x50 D	1651605049140	605	505	40	2	2,277

Normal Tip Kanal Sol Redüksiyon Kapağı / Normal Type Duct Left Reducer Cover

Sipariş Kodu Order Code	Stok Kodu Stock Code	A mm	B mm	h mm	e mm	Ağırlık (Kg/ad.) Weight (Kg/unit)
GSL-GKT-10x5K D	1244100519140	109	59	9	1	0,193
GSL-GKT-20x10K D	1244201019140	209	109	9	1	0,225
GSL-GKT-30x20K D	1244302019140	309	209	9	1	0,381
GSL-GKT-40x30K D	1244403039140	409	309	9	1,5	0,760
GSL-GKT-50x40K D	1244504039140	509	409	9	1,5	0,948
GSL-GKT-60x50K D	1244605039140	609	509	9	1,5	1,137

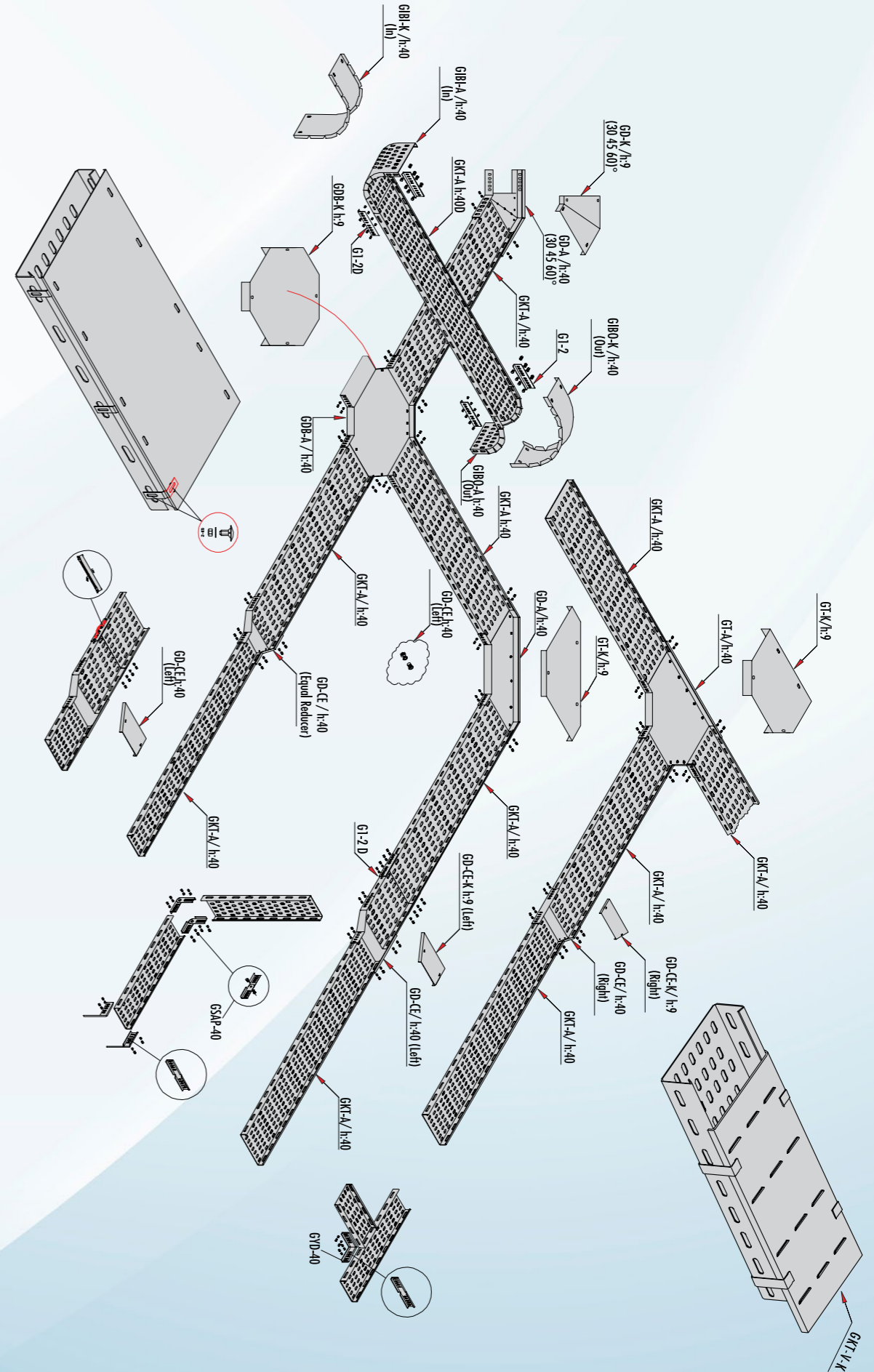
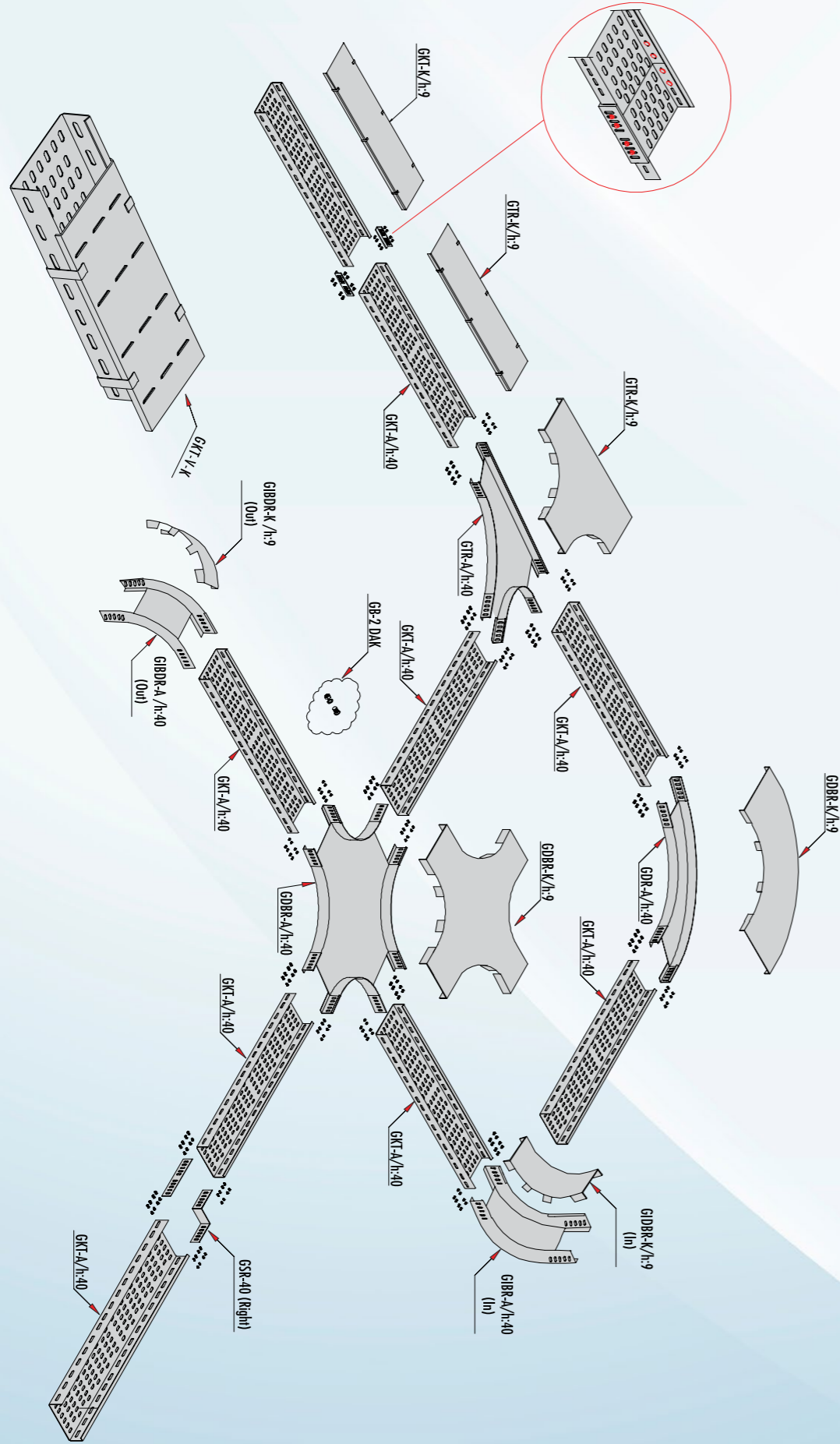
Bu ürünler isteğe bağlı olarak Pregalvaniz, Corten-A, Alüminyum ve 304-316 (SS 304-316) Kalite Paslanmaz Sacdan imal edilebilir. These products can be produced from made of Pregalvanised, CORTEN-A, Aluminium and 304-316 (SS304-316) quality steel sheet optionally.

Kaplama: TS 914 EN ISO-1461 (BS-EN-ISO-1461) Sıcak Daldırma Galvaniz. Coating: TS 914 EN ISO-1461 (BS-EN-ISO-1461) Hot Dip Galvanized.

KABLO TAŞIYICILARI h=A40 MONTAJ SİSTEMİ Cable Trays h= A40 Mounting System



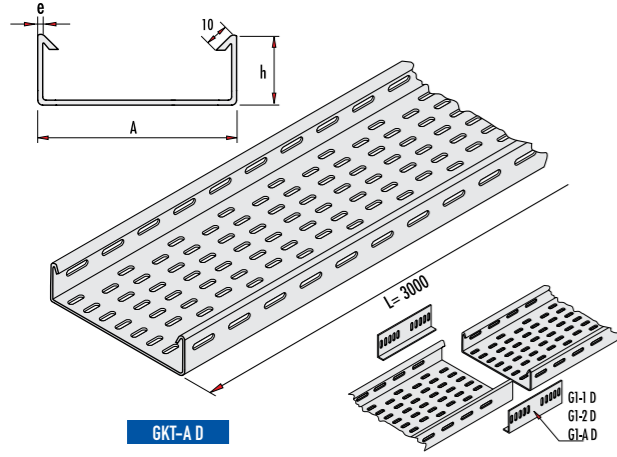
KABLO TAŞIYICILARI h=A40 MONTAJ SİSTEMİ Cable Trays h = A40 Mounting System



AĞIR HİZMET TİP KABLO KANALLARI

Heavy Duty Cable Trays

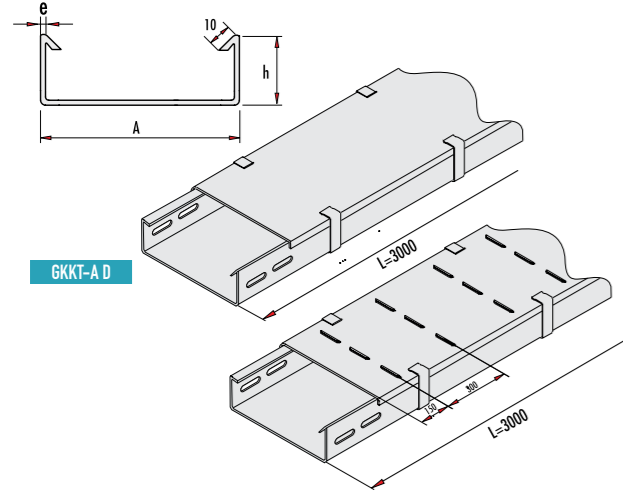
40h



Ağır Hizmet Tipi Kablo Kanalı (h=40mm) Heavy Duty Cable Tray (h=40 mm)					
Sipariş Kodu Order Code	Stok Kodu Stock Code	A mm	h mm	e mm	Ağırlık (Kg/m) Weight (Kg/m)
GKT-A5 D	1008005019140	50	40	1	1.100
GKT-A10-1 D	1008010019140	100	40	1	1.450
GKT-A10-2 D	1008010029140	100	40	1,5	2.100
GKT-A10-3 D	1008110019140	100	40	1,2	1.700
GKT-A20 D	1008020029140	200	40	1,5	3.300
GKT-A20-1 D	1008020129140	200	40	1,2	2.640
GKT-A30-1 D	1008030029140	300	40	1,5	4.200
GKT-A30-2 D	1008030039140	300	40	2	5.600
GKT-A40 D	1008040039140	400	40	2	6.850
GKT-A50 D	1008050039140	500	40	2	8.650
GKT-A60 D	1008060039140	600	40	2	10.050

DELİKSİZ AĞIR HİZMET TİP KABLO KANALLARI

Non Perforated Heavy Duty Cable Trays with Cover

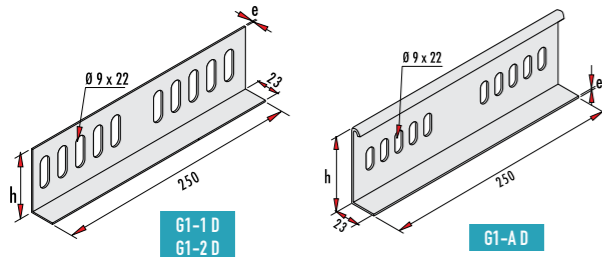


Deliksiz Ağır Hizmet Tipi Kapaklı Kablo Kanalı (h=40mm) Non Perforated Heavy Duty Cable Trays with Cover (h=40 mm)					
Sipariş Kodu Order Code	Stok Kodu Stock Code	A mm	h mm	e mm	Ağırlık (Kg/m) Weight (Kg/m)
GKKT-A5 D	1008K05019140	50	40	1	1.900
GKKT-A10-1 D	1008K10019140	100	40	1	2.700
GKKT-A10-2 D	1008K10029140	100	40	1,5	4.050
GKKT-A10-3 D	1008110019140	100	40	1,2	3.350
GKKT-A20 D	1008K20029140	200	40	1,5	5.550
GKKT-A20-1 D	1008K20129140	200	40	1,2	4.450
GKKT-A30-1 D	1008K30029140	300	40	1,5	7.850
GKKT-A30-2 D	1008K30039140	300	40	2	9.700
GKKT-A40 D	1008K40039140	400	40	2	14.000
GKKT-A50 D	1008K50039140	500	40	2	17.000
GKKT-A60 D	1008K60039140	600	40	2	19.950

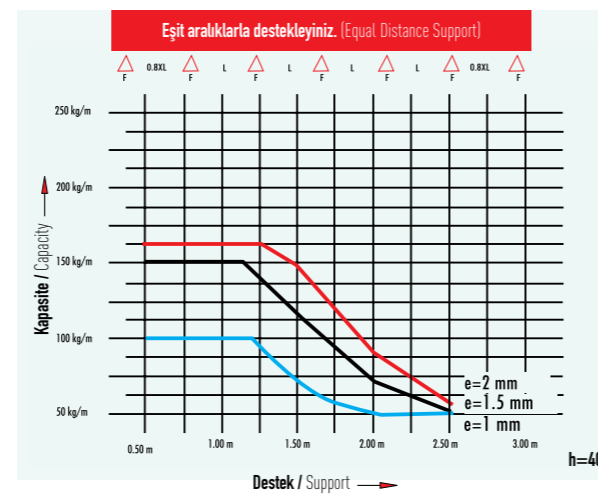
Panjurlu kapaklar siparişlerde V kodu belirtilmelidir. (Örnek= GKKT-A5-V D)
Louver shutters should be specified with their V code in orders. For example (GKKT-A5-V D)

EK PARÇASI

Jointing Piece



Ek Parçası (h=40 mm) Jointing Piece (h=40 mm)				
Sipariş Kodu Order Code	Stok Kodu Stock Code	A mm	e mm	Ağırlık (Kg/ad) Weight (Kg/unit)
G1-1 D	1301004029140	40	1,5	0,160
G1-2 D	1301004039140	40	2	0,200
G1-A D	1301004039140	40	2	0,270



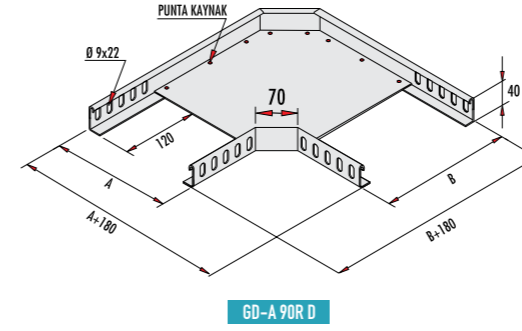
Bu ürünler isteğe bağlı olarak Pregalvaniz, Corten-A, Alüminyum ve 304-316 (SS 304-316) Kalite Paslanmaz Sacdan imal edilebilir.
These products can be produced from made of Pregalvanised, CORTEN-A, Aluminium and 304-316 (SS304-316) quality steel sheet optionally.

Kaplama: TS 914 EN ISO-1461 (BS-EN-ISO-1461) Sıcak Daldırma Galvaniz. Coating: TS 914 EN ISO-1461 (BS-EN-ISO-1461) Hot Dip Galvanized.

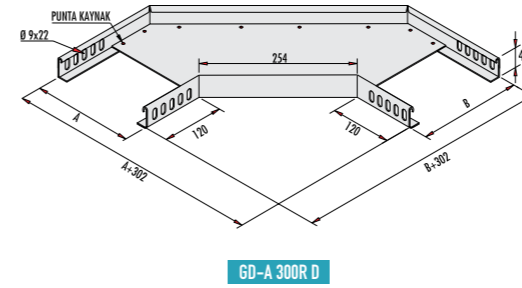
AĞIR HİZMET TİP 90° DÖNÜŞ ELEMANLARI

90° Heavy Duty Flat Bends

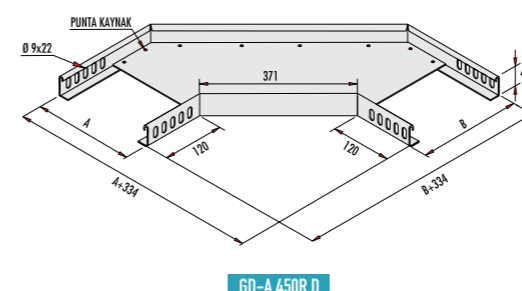
40h



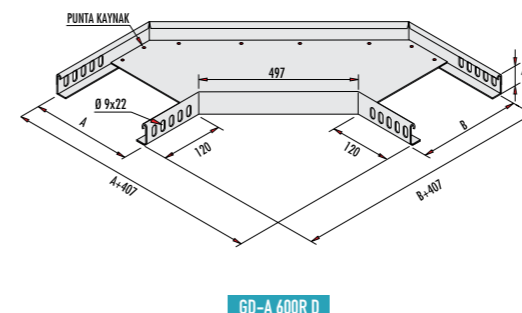
Ağır Hizmet Tipi 90° Dönüş Elemanı (h=40mm) 90° Heavy Duty Flat Bend (h=40mm)					
Sipariş Kodu Order Code	Stok Kodu Stock Code	A mm	B mm	e mm	Ağırlık (Kg/ad.) Weight (Kg/unit)
GD-A5 90R D	1603005019140	54	54	1	0,508
GD-A10 90R D	1603010029140	104	104	1,5	0,976
GD-A20 90R D	1603020029140	205	205	1,5	1,560
GD-A30 90R D	1603030039140	305	305	2	3,204
GD-A40 90R D	1603040039140	405	405	2	4,500
GD-A50 90R D	1603050039140	506	506	2	6,200
GD-A60 90R D	1603060039140	606	606	2	8,100



Ağır Hizmet Tipi 90° Dönüş Elemanı 300 Radüs (h=40mm) 90° Heavy Duty Flat Bend Radius 300 (h=40mm)					
Sipariş Kodu Order Code	Stok Kodu Stock Code	A mm	B mm	e mm	Ağırlık (Kg/ad.) Weight (Kg/unit)
GD-A5 300R D	1603005019140	54	54	1	0,850
GD-A10 300R D	1603010029140	104	104	1,5	1,500
GD-A20 300R D	1603020029140	205	205	1,5	2,300
GD-A30 300R D	1603030039140	305	305	2	4,400
GD-A40 300R D	1603040039140	405	405	2	5,900
GD-A50 300R D	1603050039140	506	506	2	7,850
GD-A60 300R D	1603060039140	606	606	2	10,050



Ağır Hizmet Tipi 90° Dönüş Elemanı 450 Radüs (h=40mm) 90° Heavy Duty Flat Bend Radius 450 (h=40mm)					
Sipariş Kodu Order Code	Stok Kodu Stock Code	A mm	B mm	e mm	Ağırlık (Kg/ad.) Weight (Kg/unit)
GD-A5 450R D	1603405019140	54	54	1	1,350
GD-A10 450R D	1603410029140	104	104	1,5	2,650
GD-A20 450R D	1603420029140	205	205	1,5	3,900
GD-A30 450R D	1603430039140	305	305	2	4,900
GD-A40 450R D	1603440039140	405	405	2	6,700
GD-A50 450R D	1603450039140	506	506	2	8,600
GD-A60 450R D	1603460039140	606	606	2	10,800

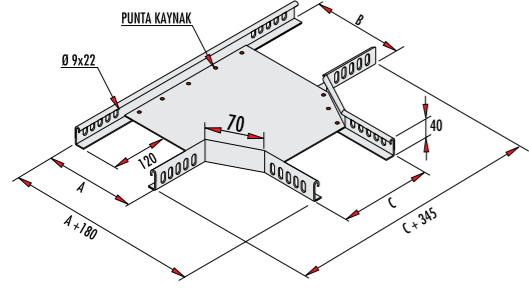


Ağır Hizmet Tipi 90° Dönüş Elemanı 600 Radüs (h=40mm) 90° Heavy Duty Flat Bend Radius 600 (h=40mm)					
Sipariş Kodu Order Code	Stok Kodu Stock Code	A mm	B mm	e mm	Ağırlık (Kg/ad.) Weight (Kg/unit)
GD-A5 600R D	1603605019140	54	54	1	2,200
GD-A10 600R D	1603610029140	104	104	1,5	3,150
GD-A20 600R D	1603620029140	205	205	1,5	4,800
GD-A30 600R D	1603630039140	305	305	2	6,200
GD-A40 600R D	1603640039140	405	405	2	8,200
GD-A50 600R D	1603650039140	506	506	2	9,700
GD-A60 600R D	1603660039140	606	606	2	10,900

Bu ürünler isteğe bağlı olarak Pregalvaniz, Corten-A, Alüminyum ve 304-316 (SS 304-316) Kalite Paslanmaz Sacdan imal edilebilir.
These products can be produced from made of Pregalvanised, CORTEN-A, Aluminium and 304-316 (SS304-316) quality steel sheet optionally.

Kaplama: TS 914 EN ISO-1461 (BS-EN-ISO-1461) Sıcak Daldırma Galvaniz. Coating: TS 914 EN ISO-1461 (BS-EN-ISO-1461) Hot Dip Galvanized.

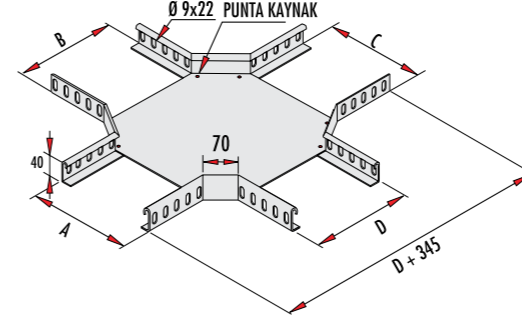
AĞIR HİZMET "T" BAĞLANTI ELEMANLARI Heavy Duty Tees "T"



GT-A 90R D

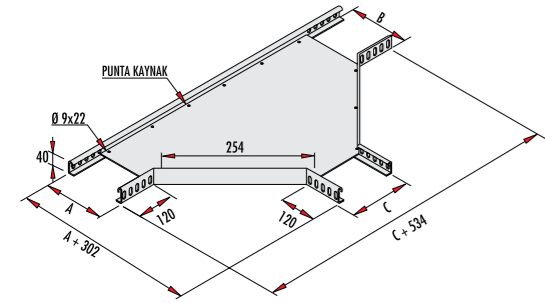
Ağır Hizmet Tipi T Bağlantı Elemanı (h=40mm) Heavy Duty Tees "T" (h=40mm)						
Sipariş Kodu Order Code	Stok Kodu Stock Code	A mm	B mm	C mm	e mm	Ağırlık (Kg/ad.) Weight (Kg/unit)
GT-A5 90R D	1704005019140	54	54	54	1	0.680
GT-A10 90R D	1704010029140	104	104	104	1.5	1.300
GT-A20 90R D	1704020029140	205	205	205	1.5	1.850
GT-A30 90R D	1704030039140	305	305	305	2	3.600
GT-A40 90R D	1704040039140	405	405	405	2	5.100
GT-A50 90R D	1704050039140	506	506	506	2	6.800
GT-A60 90R D	1704060039140	606	606	606	2	8.900

AĞIR HİZMET DÖRTLÜ BAĞLANTI ELEMANLARI Heavy Duty Crossing



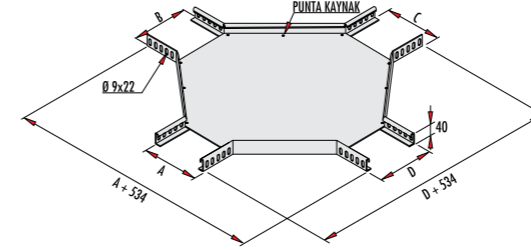
GDB-A 90R D

Ağır Hizmet Dörtlü Bağlantı Elemanı (h=40mm) Heavy Duty Crossing (h=40mm)							
Sipariş Kodu Order Code	Stok Kodu Stock Code	A mm	B mm	C mm	D mm	e mm	Ağırlık (Kg/ad.) Weight (Kg/unit)
GDB-A5 90R D	1804005019140	54	54	54	54	1	0.850
GDB-A10 90R D	1804010029140	104	104	104	104	1.5	1.430
GDB-A20 90R D	1804020029140	205	205	205	205	1.5	2.200
GDB-A30 90R D	1804030039140	305	305	305	305	2	4.130
GDB-A40 90R D	1804040039140	405	405	405	405	2	6.600
GDB-A50 90R D	1804050039140	506	506	506	506	2	7.500
GDB-A60 90R D	1804060039140	606	606	606	606	2	9.600



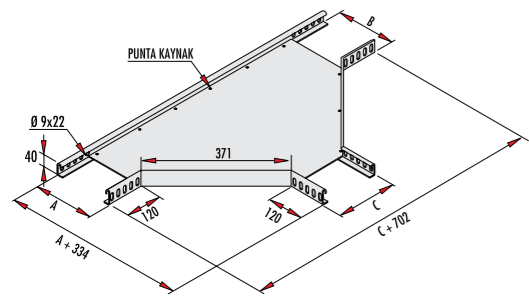
GT-A 300R D

Ağır Hizmet "T" Bağlantı Elemanı 300 Radius (h=40mm) Heavy Duty Tees "T" Radius 300 (h=40mm)						
Sipariş Kodu Order Code	Stok Kodu Stock Code	A mm	B mm	C mm	e mm	Ağırlık (Kg/ad.) Weight (Kg/unit)
GT-A5 300R D	1704305019140	54	54	54	1	1.550
GT-A10 300R D	1704310029140	104	104	104	1.5	2.650
GT-A20 300R D	1704320029140	205	205	205	1.5	4.000
GT-A30 300R D	1704330039140	305	305	305	2	7.200
GT-A40 300R D	1704340039140	405	405	405	2	9.500
GT-A50 300R D	1704350039140	506	506	506	2	11.850
GT-A60 300R D	1704360039140	606	606	606	2	14.700



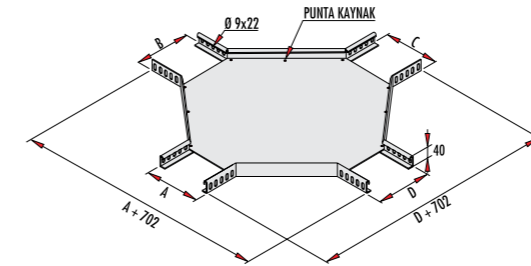
GDB-A 300R D

Ağır Hizmet Dörtlü Bağlantı Elemanı 300 Radius (h=40mm) Heavy Duty Crossing Radius 300 (h=40mm)							
Sipariş Kodu Order Code	Stok Kodu Stock Code	A mm	B mm	C mm	D mm	e mm	Ağırlık (Kg/ad.) Weight (Kg/unit)
GDB-A5 300R D	1804305019140	54	54	54	54	1	1.800
GDB-A10 300R D	1804310029140	104	104	104	104	1.5	3.220
GDB-A20 300R D	1804320029140	205	205	205	205	1.5	4.850
GDB-A30 300R D	1804330039140	305	305	305	305	2	8.450
GDB-A40 300R D	1804340039140	405	405	405	405	2	10.900
GDB-A50 300R D	1804350039140	506	506	506	506	2	13.500
GDB-A60 300R D	1804360039140	606	606	606	606	2	16.700



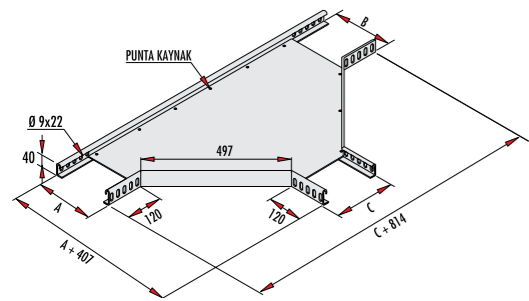
GT-A 450R D

Ağır Hizmet "T" Bağlantı Elemanı 450Radius (h=40mm) Heavy Duty Tees "T" Radius 450 (h=40mm)						
Sipariş Kodu Order Code	Stok Kodu Stock Code	A mm	B mm	C mm	e mm	Ağırlık (Kg/ad.) Weight (Kg/unit)
GT-A5 450R D	1704405019140	54	54	54	1	2.700
GT-A10 450R D	1704410029140	104	104	104	1.5	3.600
GT-A20 450R D	1704420029140	205	205	205	1.5	5.850
GT-A30 450R D	1704430039140	305	305	305	2	10.300
GT-A40 450R D	1704440039140	405	405	405	2	13.100
GT-A50 450R D	1704450039140	506	506	506	2	15.150
GT-A60 450R D	1704460039140	606	606	606	2	18.400



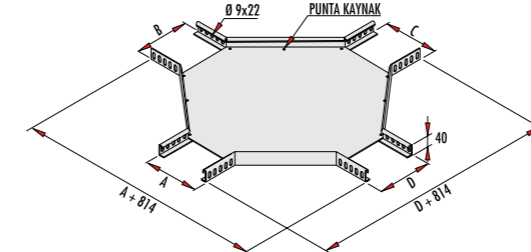
GDB-A 450R D

Ağır Hizmet Dörtlü Bağlantı Elemanı 450 Radius (h=40mm) Heavy Duty Crossing Radius 450 (h=40mm)							
Sipariş Kodu Order Code	Stok Kodu Stock Code	A mm	B mm	C mm	D mm	e mm	Ağırlık (Kg/ad.) Weight (Kg/unit)
GDB-A5 450R D	1804405019140	54	54	54	54	1	4.200
GDB-A10 450R D	1804410029140	104	104	104	104	1.5	4.870
GDB-A20 450R D	1804420029140	205	205	205	205	1.5	7.150
GDB-A30 450R D	1804430039140	305	305	305	305	2	12.100
GDB-A40 450R D	1804440039140	405	405	405	405	2	15.300
GDB-A50 450R D	1804450039140	506	506	506	506	2	18.500
GDB-A60 450R D	1804460039140	606	606	606	606	2	22.300



GT-A 600R D

Ağır Hizmet "T" Bağlantı Elemanı 600 Radius (h=40mm) Heavy Duty Tees "T" Radius 600 (h=40mm)						
Sipariş Kodu Order Code	Stok Kodu Stock Code	A mm	B mm	C mm	e mm	Ağırlık (Kg/ad.) Weight (Kg/unit)
GT-A5 600R D	1704605019140	54	54	54	1	4.400
GT-A10 600R D	1704610029140	104	104	104	1.5	5.250
GT-A20 600R D	1704620029140	205	205	205	1.5	7.750
GT-A30 600R D	1704630039140	305	305	305	2	13.250
GT-A40 600R D	1704640039140	405	405	405	2	16.600
GT-A50 600R D	1704650039140	506	506	506	2	18.750
GT-A60 600R D	1704660039140	606	606	606	2	22.550



GDB-A 600R D

Ağır Hizmet Dörtlü Bağlantı Elemanı 600 Radius (h=40mm) Heavy Duty Crossing Radius 600 (h=40mm)							
Sipariş Kodu Order Code	Stok Kodu Stock Code	A mm	B mm	C mm	D mm	e mm	Ağırlık (Kg/ad.) Weight (Kg/unit)
GDB-A5 600R D	1804605019140	54	54	54	54	1	5.700
GDB-A10 600R D	1804610029140	104	104	104	104	1.5	6.500
GDB-A20 600R D	1804620029140	205	205	205	205	1.5	9.150
GDB-A30 600R D	1804630039140	305	305	305	305	2	15.250
GDB-A40 600R D	1804640039140	405	405	405	405	2	18.000
GDB-A50 600R D	1804650039140	506	506	506	506	2	22.600
GDB-A60 600R D	1804660039140	606	606	606	606	2	26.850

Bu ürünler isteğe bağlı olarak Pregalvaniz, Corten-A, Alüminyum ve 304-316 (SS 304-316) Kalite Paslanmaz Sacdan imal edilebilir.
These products can be produced from made of Pregalvanised, CORTEN-A, Aluminium and 304-316 (SS304-316) quality steel sheet optionally.

Kaplama: TS 914 EN ISO-1461 (BS-EN-ISO-1461) Sıcak Daldırma Galvaniz. Coating: TS 914 EN ISO-1461 (BS-EN-ISO-1461) Hot Dip Galvanized.

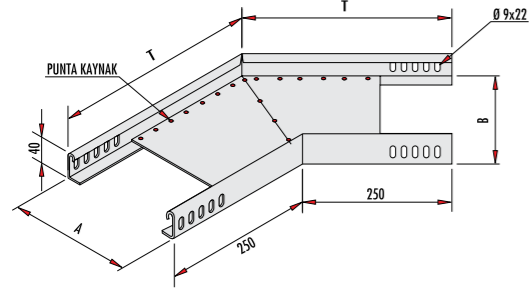
Bu ürünler isteğe bağlı olarak Pregalvaniz, Corten-A, Alüminyum ve 304-316 (SS 304-316) Kalite Paslanmaz Sacdan imal edilebilir.
These products can be produced from made of Pregalvanised, CORTEN-A, Aluminium and 304-316 (SS304-316) quality steel sheet optionally.

Kaplama: TS 914 EN ISO-1461 (BS-EN-ISO-1461) Sıcak Daldırma Galvaniz. Coating: TS 914 EN ISO-1461 (BS-EN-ISO-1461) Hot Dip Galvanized.



AĞIR HİZMET DÖNÜŞ ELEMANI (h=40 mm) Heavy Duty Flat Bend (h=40)

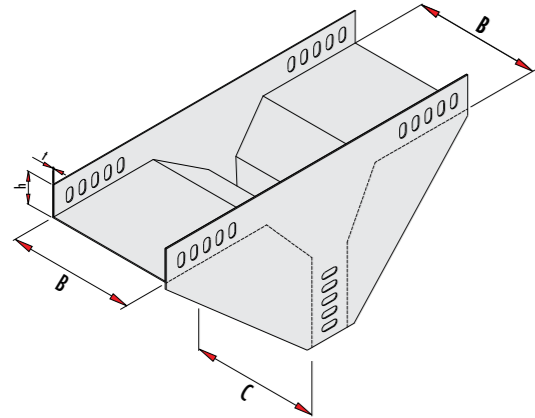
AĞIR HİZMET DIŞ BÜKEY ELEMANI ve KAPAĞI Heavy Duty Outside Vertical Bend and Covers



GD-A 45 D

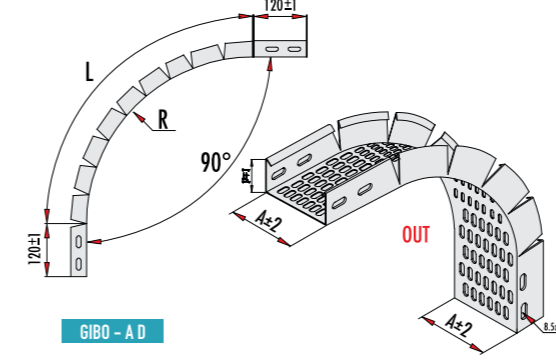
135° Ağır Hizmet Dönüş Elemanı (h=40 mm) 135° Heavy Duty Flat Bend (h=40)						
Sipariş Kodu Order Code	Stok Kodu Stock Code	A mm	B mm	E mm	e mm	Ağırlık (Kg/ad.) Weight (Kg/unit)
GD-A5-45 D	1609005019140	54	54	271	1	0,450
GD-A10-45 D	1609010029140	104	104	291	1,5	0,900
GD-A20-45 D	1609020029140	205	205	333	1,5	1,800
GD-A30-45 D	1609030039140	305	305	374	2	3,050
GD-A40-45 D	1609040039140	405	405	416	2	3,200
GD-A50-45 D	1609050039140	506	506	457	2	5,300
GD-A60-45 D	1609060039140	606	606	499	2	6,500

DIKEY "T" Vertical "Tee"



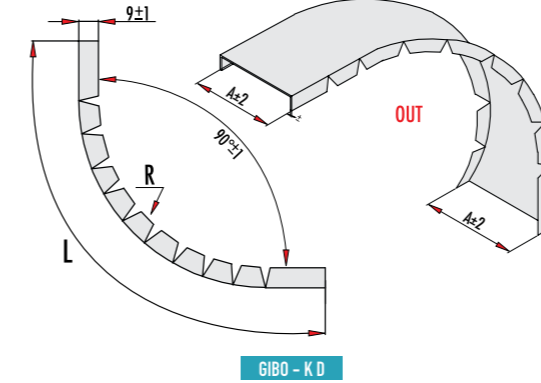
GDT0-D

Dikey "T" Ortadan (h=40 mm) Vertical "Tee" Center (h=40)					
Sipariş Kodu Order Code	Stok Kodu Stock Code	A-B-C mm	h mm	e mm	Ağırlık (Kg/ad.) Weight (Kg/unit)
GDT0-5 D	1101005019140	55	40	1,5	1,100
GDT0-10 D	1101010029140	105	40	1,5	1,460
GDT0-20 D	1101020029140	205	40	1,5	2,280
GDT0-30 D	1101030039140	305	40	2	3,100
GDT0-40 D	1101040039140	405	40	2	5,230
GDT0-50 D	1101050039140	505	40	2	6,320
GDT0-60 D	1101060039140	605	40	2	7,410



GIB0-A D

Ağır Hizmet Dış Bükey Elemanı (h=40 mm) Heavy Duty Outside Vertical Bend (h=40)								
Sipariş Kodu Order Code	A mm	h mm	e mm	Ağırlık (Kg/ad.) Weight (Kg/unit)				
				L=760 mm (R 485)	L=141 mm (R 90)	L=471 mm (R 300)	L=706 mm (R 450)	L=942 mm (R 600)
GIB0-A5-40 D	50	40	1,5	1,88	0,71	1,34	1,78	2,22
GIB0-A10-40 D	100	40	1,5	2,46	0,94	1,75	2,33	2,92
GIB0-A20-40 D	200	40	1,5	3,64	1,38	2,59	3,45	4,31
GIB0-A30-40 D	300	40	2	6,40	2,43	4,55	6,05	7,56
GIB0-A40-40 D	400	40	2	7,97	3,03	5,66	7,55	9,41
GIB0-A50-40 D	500	40	2	9,54	3,63	6,78	9,02	11,27
GIB0-A60-40 D	600	40	2	11,11	4,25	7,93	10,51	13,18

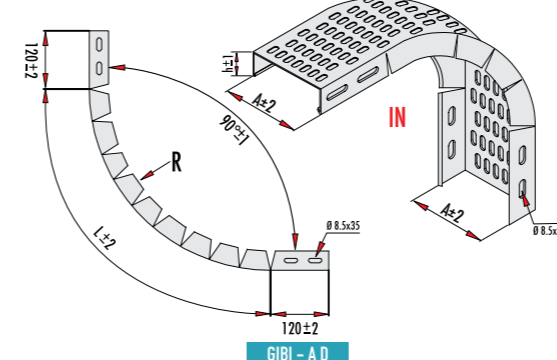


GIB0-K D

Ağır Hizmet Dış Bükey Kapağı (h=40 mm) Heavy Duty Outside Vertical Bend Cover (h=40)								
Sipariş Kodu Order Code	A mm	h mm	e mm	Ağırlık (Kg/ad.) Weight (Kg/unit)				
				L=1064 mm (R 485)	L=644 mm (R 90)	L=774 mm (R 300)	L=1010 mm (R 450)	L=1245 mm (R 600)
GIB0-5K-40 D	55	9	1	0,60	0,25	0,44	0,57	0,71
GIB0-10K-40 D	105	9	1	1,02	0,43	0,75	0,97	1,20
GIB0-20K-40 D	205	9	1	1,86	0,77	1,35	1,76	2,18
GIB0-30K-40 D	305	9	1	2,70	1,12	1,96	2,56	3,15
GIB0-40K-40 D	406	9	1,5	5,27	2,20	3,83	5,00	6,17
GIB0-50K-40 D	506	9	1,5	6,52	2,72	4,74	6,20	7,63
GIB0-60K-40 D	606	9	1,5	7,78	3,25	5,65	7,38	9,10

Siparişlerinizde kanal "h" yüksekliğini lütfen belirtiniz. / Please specify the "h" height in your order channels.

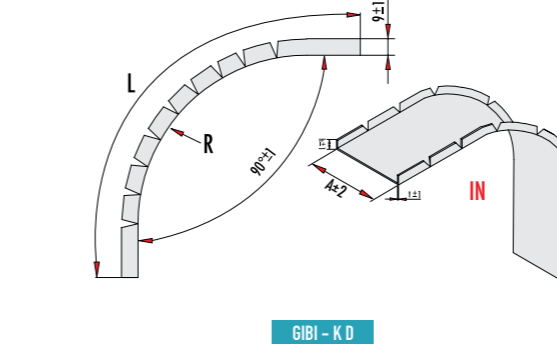
AĞIR HİZMET İÇ BÜKEY ELEMANI VE KAPAĞI Heavy Duty Inside Vertical Bend and Covers



GIB1-A D

Ağır Hizmet İç Bükey Elemanı (h=40 mm) Heavy Duty Inside Vertical Bend (h=40)								
Sipariş Kodu Order Code	A mm	h mm	e mm	Ağırlık (Kg/ad.) Weight (Kg/unit)				
				L=760 mm (R 485)	L=141 mm (R 90)	L=471 mm (R 300)	L=706 mm (R 450)	L=942 mm (R 600)
GIB1-A5-40 D	50	40	1,5	1,88	0,71	1,34	1,78	2,22
GIB1-A10-40 D	100	40	1,5	2,46	0,94	1,75	2,33	2,92
GIB1-A20-40 D	200	40	1,5	3,64	1,38	2,59	3,45	4,31
GIB1-A30-40 D	300	40	2	6,40	2,43	4,55	6,05	7,56
GIB1-A40-40 D	400	40	2	7,97	3,03	5,66	7,55	9,41
GIB1-A50-40 D	500	40	2	9,54	3,63	6,78	9,02	11,27
GIB1-A60-40 D	600	40	2	11,11	4,25	7,93	10,51	13,18

Siparişlerinizde kanal "h" yüksekliğini lütfen belirtiniz. / Please specify the "h" height in your order channels.



GIB1-K D

Ağır Hizmet İç Bükey Kapağı (h=40 mm) Heavy Duty Inside Vertical Bend Cover (h=40 mm)								
Sipariş Kodu Order Code	A mm	h mm	e mm	Ağırlık (Kg/ad.) Weight (Kg/unit)				
				L=940 mm (R 485)	L=318 mm (R 90)	L=648 mm (R 300)	L=884 mm (R 450)	L=1120 mm (R 600)
GIB1-5K-40 D	55	9	1	0,53	0,18	0,37	0,50	0,64
GIB1-10K-40 D	105	9	1	0,90	0,30	0,62	0,85	1,08
GIB1-20K-40 D	205	9	1	1,64	0,55	1,13	1,54	1,96
GIB1-30K-40 D	305	9	1	2,38	0,80	1,64	2,24	2,83
GIB1-40K-40 D	406	9	1,5	4,65	1,57	3,21	4,38	5,55
GIB1-50K-40 D	506	9	1,5	5,76	1,95	3,97	5,42	6,87
GIB1-60K-40 D	606	9	1,5	6,87	2,32	4,73	6,46	8,18

Siparişlerinizde kanal "h" yüksekliğini lütfen belirtiniz. / Please specify the "h" height in your order channels.

Bu ürünler isteğe bağlı olarak Pregalvaniz, Corten-A, Alüminyum ve 304-316 (SS 304-316) Kalite Paslanmaz Sacdan imal edilebilir. These products can be produced from made of Pregalvanised, CORTEN-A, Aluminium and 304-316 (SS304-316) quality steel sheet optionally.

Bu ürünler isteğe bağlı olarak Pregalvaniz, Corten-A, Alüminyum ve 304-316 (SS 304-316) Kalite Paslanmaz Sacdan imal edilebilir. These products can be produced from made of Pregalvanised, CORTEN-A, Aluminium and 304-316 (SS304-316) quality steel sheet optionally.

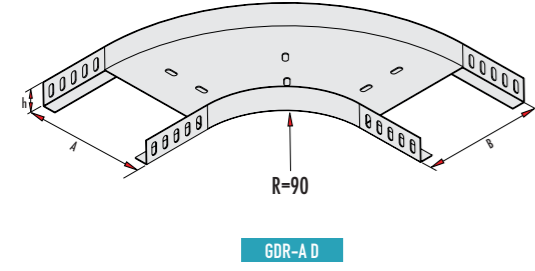
Kaplama: TS 914 EN ISO-1461 (BS-EN-ISO-1461) Sıcak Daldırma Galvaniz. Coating: TS 914 EN ISO-1461 (BS-EN-ISO-1461) Hot Dip Galvanized.

Kaplama: TS 914 EN ISO-1461 (BS-EN-ISO-1461) Sıcak Daldırma Galvaniz. Coating: TS 914 EN ISO-1461 (BS-EN-ISO-1461) Hot Dip Galvanized.

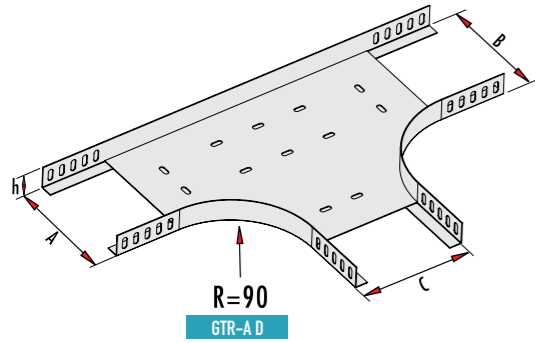
RADÜSLÜ DÖNÜŞ ELEMANLARI

Flat Bends

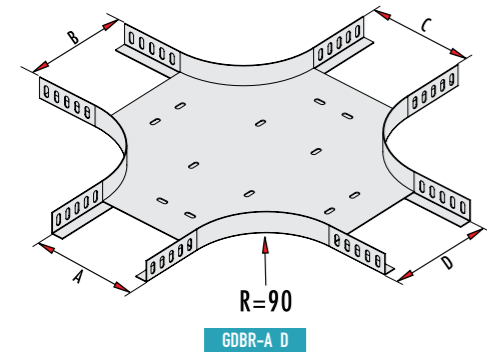
40h



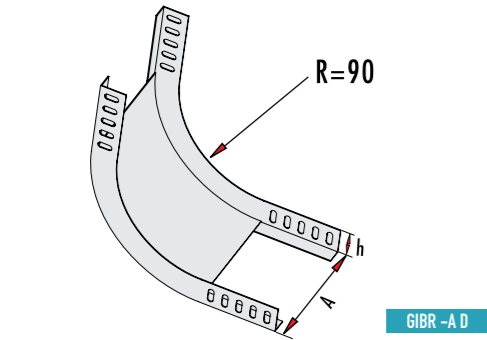
Sipariş Kodu Order Code	Stok Kodu Stock Code	A-B mm	h mm	e mm	Ağırlık (Kg/ad.) Weight (Kg/unit)
GDR - A5 D	1601RA00529140	55	40	1,5	0,820
GDR - A10 D	1601RA01029140	105	40	1,5	1,100
GDR - A20 D	1601RA02029140	205	40	1,5	1,650
GDR - A30 D	1601RA03029140	305	40	2	3,230
GDR - A40 D	1601RA04029140	405	40	2	4,500
GDR - A50 D	1601RA05029140	505	40	2	6,030
GDR - A60 D	1601RA06029140	605	40	2	7,800



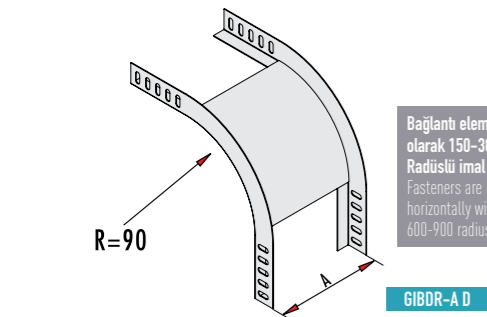
Sipariş Kodu Order Code	Stok Kodu Stock Code	A-B-C mm	h mm	e mm	Ağırlık (Kg/ad.) Weight (Kg/unit)
GTR - A5 D	1701RA00529140	55	40	1,5	1,150
GTR - A10 D	1701RA01029140	105	40	1,5	1,610
GTR - A20 D	1701RA02029140	205	40	1,5	2,380
GTR - A30 D	1701RA03029140	305	40	2	4,510
GTR - A40 D	1701RA04029140	405	40	2	6,170
GTR - A50 D	1701RA05029140	505	40	2	8,130
GTR - A60 D	1701RA06029140	605	40	2	10,420



Sipariş Kodu Order Code	Stok Kodu Stock Code	A-B-C-D mm	h mm	e mm	Ağırlık (Kg/ad.) Weight (Kg/unit)
GDBR - A5 D	1801RA00529140	55	40	1,5	1,200
GDBR - A10 D	1801RA01029140	105	40	1,5	1,980
GDBR - A20 D	1801RA02029140	205	40	1,5	2,770
GDBR - A30 D	1801RA03029140	305	40	2	4,920
GDBR - A40 D	1801RA04029140	405	40	2	6,600
GDBR - A50 D	1801RA05029140	505	40	2	8,600
GDBR - A60 D	1801RA06029140	605	40	2	10,920



Sipariş Kodu Order Code	Stok Kodu Stock Code	A mm	h mm	e mm	Ağırlık (Kg/ad.) Weight (Kg/unit)
GIBR - A5 D	1901RA00529140	55	40	1,5	0,650
GIBR - A10 D	1901RA01029140	105	40	1,5	0,980
GIBR - A20 D	1901RA02029140	205	40	1,5	1,260
GIBR - A30 D	1901RA03029140	305	40	2	1,990
GIBR - A40 D	1901RA04029140	405	40	2	2,330
GIBR - A50 D	1901RA05029140	505	40	2	2,660
GIBR - A60 D	1901RA06029140	605	40	2	3,000



Bağlantı elemanları isteğe bağlı olarak 150-300-450-600-900 Radyuslü imal edilir. / Fasteners are manufactured horizontally with 150-300-450-600-900 radius.

Sipariş Kodu Order Code	Stok Kodu Stock Code	A mm	h mm	e mm	Ağırlık (Kg/ad.) Weight (Kg/unit)
GIBDR - A5 D	1901RAD0529140	55	40	1,5	0,590
GIBDR - A10 D	1901RAD1029140	105	40	1,5	0,860
GIBDR - A20 D	1901RAD2029140	205	40	1,5	1,030
GIBDR - A30 D	1901RAD3029140	305	40	2	1,610
GIBDR - A40 D	1901RAD4029140	405	40	2	1,840
GIBDR - A50 D	1901RAD5029140	505	40	2	2,070
GIBDR - A60 D	1901RAD6029140	605	40	2	2,030

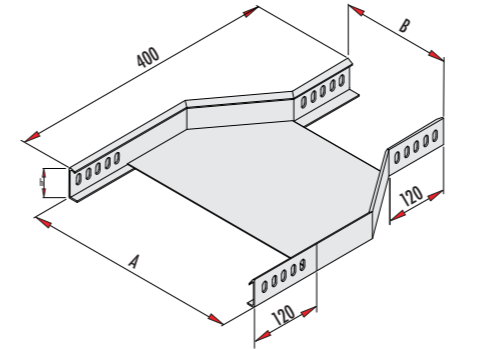
Bu ürünler isteğe bağlı olarak Pregalvaniz, Corten-A, Alüminyum ve 304-316 (SS 304-316) Kalite Paslanmaz Sacdan imal edilebilir. These products can be produced from made of Pregalvanised, CORTEN-A, Aluminium and 304-316 (SS304-316) quality steel sheet optionally.

Kaplama: TS 914 EN ISO-1461 (BS-EN-ISO-1461) Sıcak Daldırma Galvaniz. Coating: TS 914 EN ISO-1461 (BS-EN-ISO-1461) Hot Dip Galvanized.

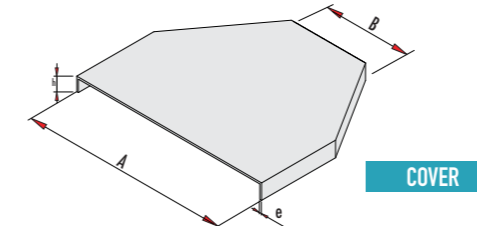
AĞIR HİZMET TİPİ KANAL REDÜKSİYONLARI H-40

Heavy Duty Type Duct Reducers H:40

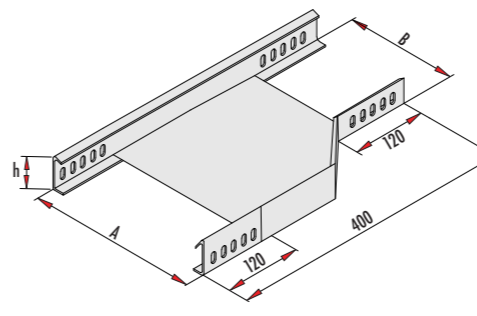
40h



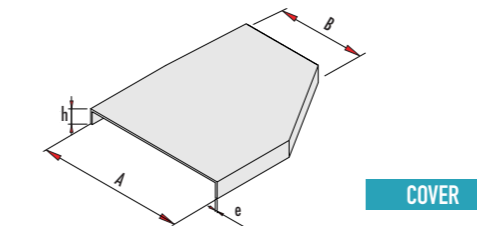
Sipariş Kodu Order Code	Stok Kodu Stock Code	A mm	B mm	h mm	e mm	Ağırlık (Kg/ad.) Weight (Kg/unit)
GR-GKT-A40/10x5 D	1652100539140	105	55	40	1,5	0,839
GR-GKT-A40/20x10 D	1652201039140	205	105	40	1,5	1,082
GR-GKT-A40/30x20 D	1652302049140	305	205	40	2	1,456
GR-GKT-A40/40x30 D	1652403049140	405	305	40	2	1,512
GR-GKT-A40/50x40 D	1652504049140	505	405	40	2	1,980
GR-GKT-A40/60x50 D	1652605049140	605	505	40	2	2,416



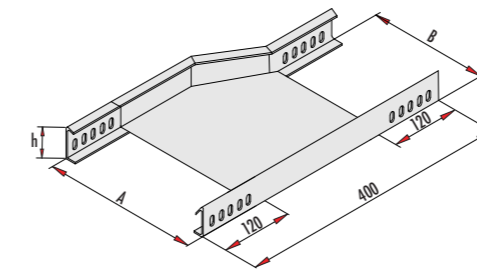
Sipariş Kodu Order Code	Stok Kodu Stock Code	A mm	B mm	h mm	e mm	Ağırlık (Kg/ad.) Weight (Kg/unit)
GR-GKT-10x5K D	1245100519140	109	59	9	1	0,192
GR-GKT-20x10K D	1245201019140	209	109	9	1	0,255
GR-GKT-30x20K D	1245302019140	309	209	9	1	0,381
GR-GKT-40x30K D	1245403039140	409	309	9	1,5	0,760
GR-GKT-50x40K D	1245504039140	509	409	9	1,5	0,948
GR-GKT-60x50K D	1245605039140	609	509	9	1,5	1,137



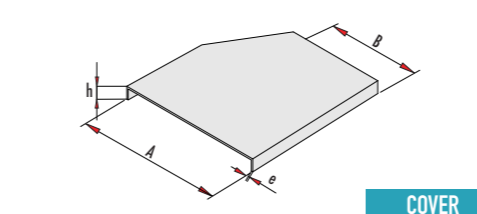
Sipariş Kodu Order Code	Stok Kodu Stock Code	A mm	B mm	h mm	e mm	Ağırlık (Kg/ad.) Weight (Kg/unit)
GSR-GKT-A40/10x5 D	1653100539140	105	55	40	1,5	0,849
GSR-GKT-A40/20x10 D	1653201039140	205	105	40	1,5	0,992
GSR-GKT-A40/30x20 D	1653302049140	305	205	40	2	1,366
GSR-GKT-A40/40x30 D	1653403049140	405	305	40	2	1,422
GSR-GKT-A40/50x40 D	1653504049140	505	405	40	2	1,890
GSR-GKT-A40/60x50 D	1653605049140	605	505	40	2	2,326



Sipariş Kodu Order Code	Stok Kodu Stock Code	A mm	B mm	h mm	e mm	Ağırlık (Kg/ad.) Weight (Kg/unit)
GSR-GKT-10x5K D	1246100519140	109	59	9	1	0,193
GSR-GKT-20x10K D	1246201019140	209	109	9	1	0,225
GSR-GKT-30x20K D	1246302019140	309	209	9	1	0,381
GSR-GKT-40x30K D	1246403039140	409	309	9	1,5	0,760
GSR-GKT-50x40K D	1246504039140	509	409	9	1,5	0,948
GSR-GKT-60x50K D	1246605039140	609	509	9	1,5	1,137



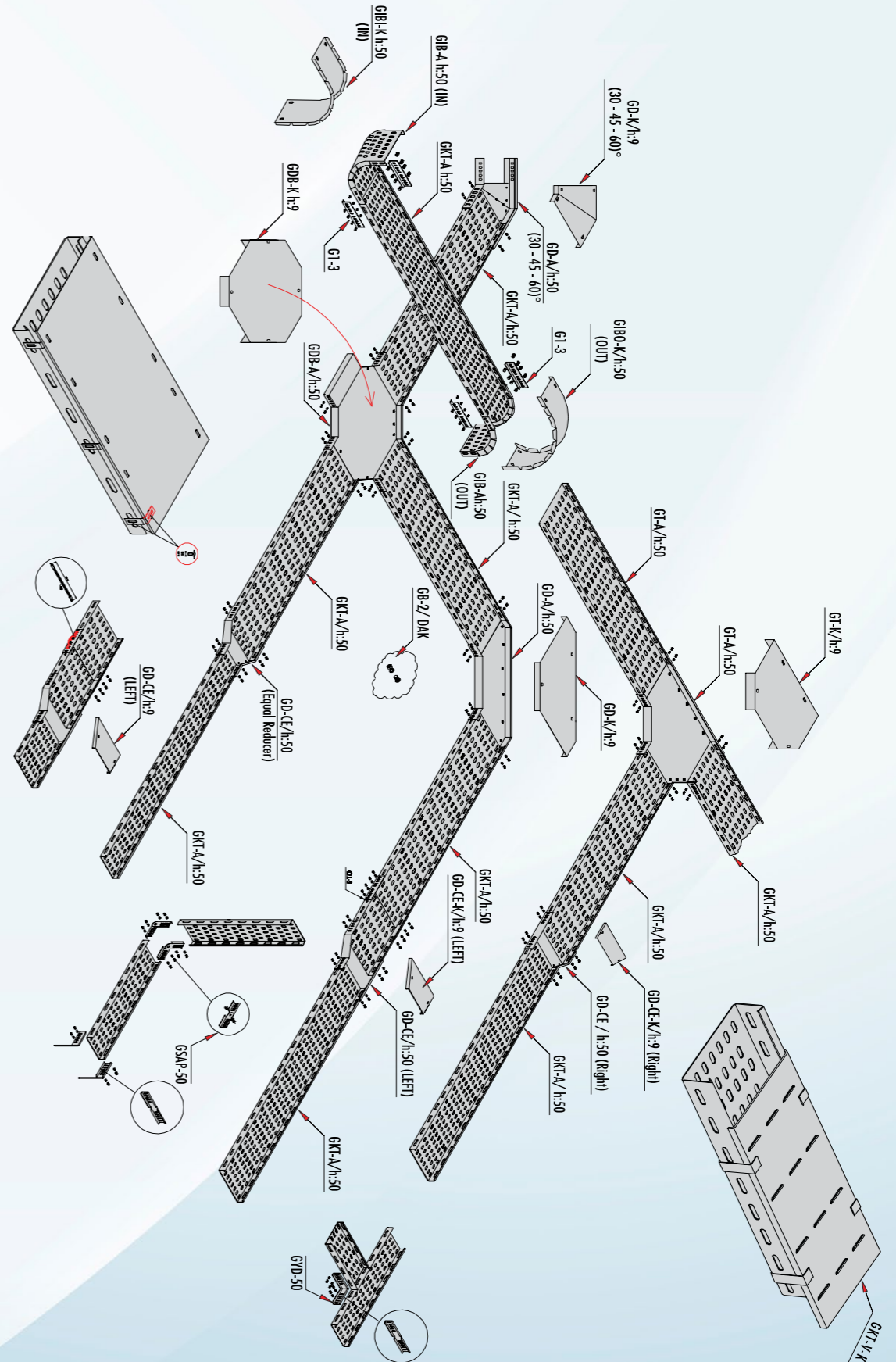
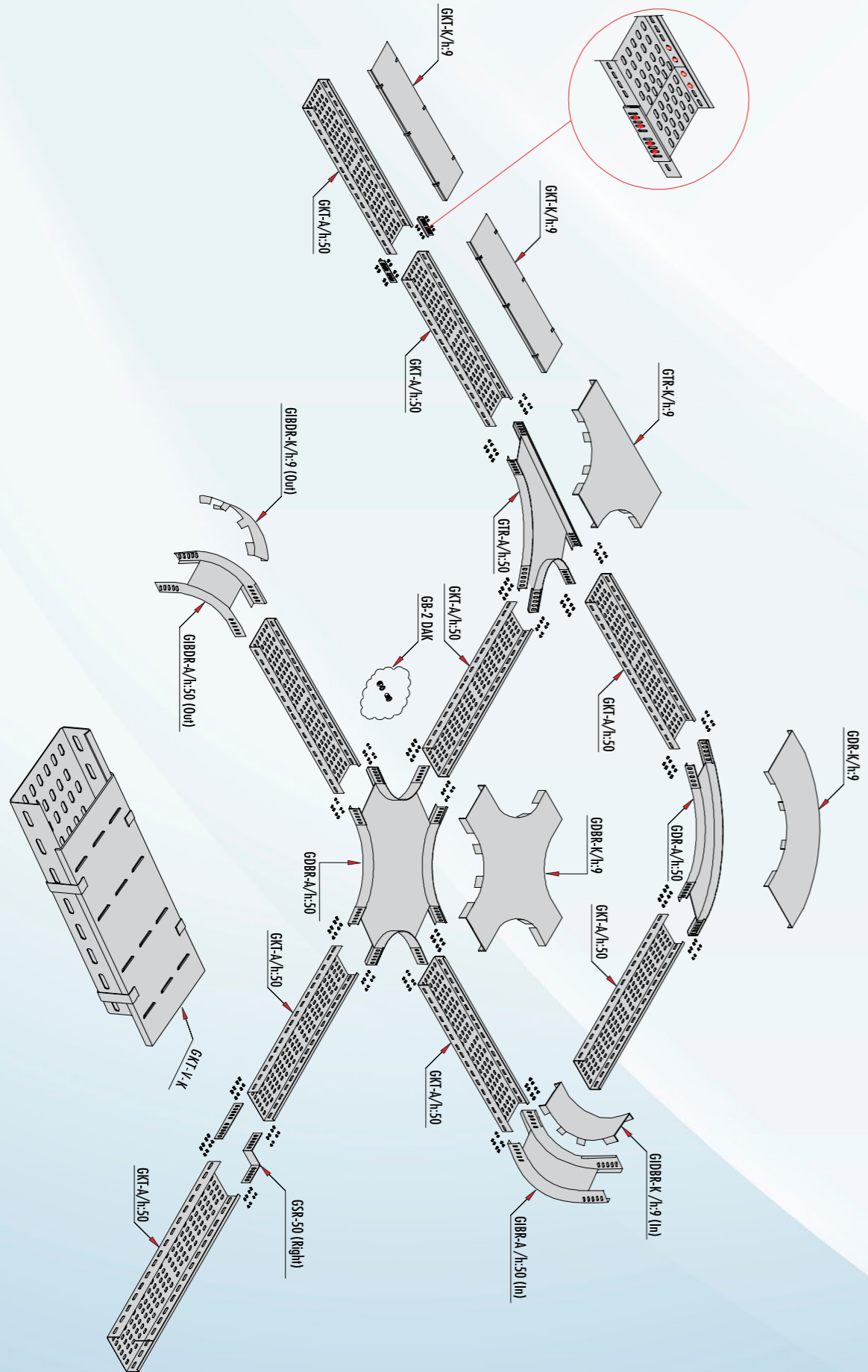
Sipariş Kodu Order Code	Stok Kodu Stock Code	A mm	B mm	h mm	e mm	Ağırlık (Kg/ad.) Weight (Kg/unit)
GSL-GKT-A40/10x5 D	1654100539140	105	55	40	1,5	0,849
GSL-GKT-A40/20x10 D	1654201039140	205	105	40	1,5	0,992
GSL-GKT-A40/30x20 D	1654302049140	305	205	40	2	1,366
GSL-GKT-A40/40x30 D	1654403049140	405	305	40	2	1,422
GSL-GKT-A40/50x40 D	1654504049140	505	405	40	2	1,890
GSL-GKT-A40/60x50 D	1654605049140	605	505	40	2	2,326



Sipariş Kodu Order Code	Stok Kodu Stock Code	A mm	B mm	h mm	e mm	Ağırlık (Kg/ad.) Weight (Kg/unit)
GSL-GKT-10x5K D	1247100519140	109	59	9	1	0,193
GSL-GKT-20x10K D	1247201019140	209	109	9	1	0,225
GSL-GKT-30x20K D	1247302019140	309	209	9	1	0,381
GSL-GKT-40x30K D	1247403039140	409	309	9	1,5	0,760
GSL-GKT-50x40K D	1247504039140	509	409	9	1,5	0,948
GSL-GKT-60x50K D	1247605039140	609	509	9	1,5	1,137

Bu ürünler isteğe bağlı olarak Pregalvaniz, Corten-A, Alüminyum ve 304-316 (SS 304-316) Kalite Paslanmaz Sacdan imal edilebilir. These products can be produced from made of Pregalvanised, CORTEN-A, Aluminium and 304-316 (SS304-316) quality steel sheet optionally.

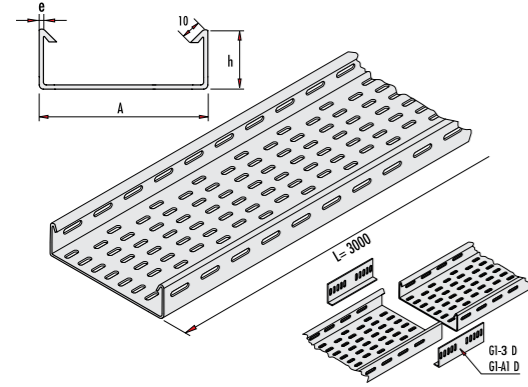
Kaplama: TS 914 EN ISO-1461 (BS-EN-ISO-1461) Sıcak Daldırma Galvaniz. Coating: TS 914 EN ISO-1461 (BS-EN-ISO-1461) Hot Dip Galvanized.



AĞIR HİZMET TİP KABLO KANALLARI

Heavy Duty Cable Trays

50h

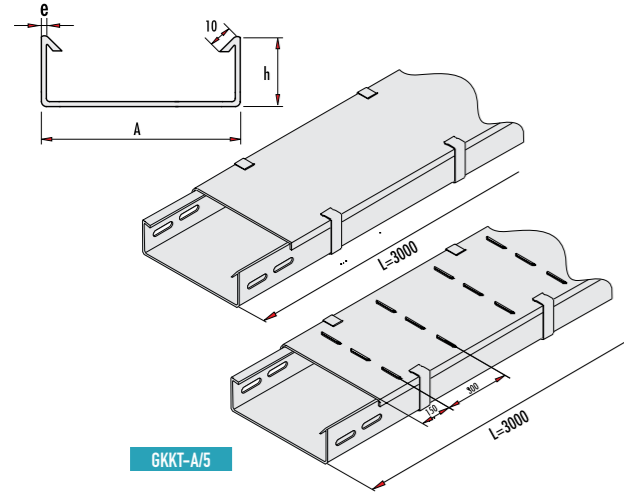


GKT-A/5 D

Ağır Hizmet Tipi Kablo Kanalı (h=50mm) Heavy Duty Cable Tray (h=50 mm)					
Sipariş Kodu Order Code	Stok Kodu Stock Code	A mm	h mm	e mm	Ağırlık (Kg/m) Weight (Kg/m)
GKT-A5/5 D	1008505019140	50	50	1	1.240
GKT-A5-2/5 D	1008505029140	50	50	1.5	1.860
GKT-A10-1/5 D	1008510019140	100	50	1	1.540
GKT-A10-2/5 D	1008510029140	100	50	1.5	2.310
GKT-A10-3/5 D	1008511019140	100	50	1.2	1.850
GKT-A20/5 D	1008520029140	200	50	1.5	3.520
GKT-A20-1/5 D	1008520129140	200	50	1.2	2.820
GKT-A30-1/5 D	1008530029140	300	50	1.5	4.400
GKT-A30-2/5 D	1008530039140	300	50	2	5.880
GKT-A40/5 D	1008540039140	400	50	2	7.120
GKT-A50/5 D	1008550039140	500	50	2	8.920
GKT-A60/5 D	1008560039140	600	50	2	10.340

DELİKSİZ AĞIR HİZMET KAPAKLI TİP KABLO KANALLARI

Non Perforated Heavy Duty Cable Trays with Cover



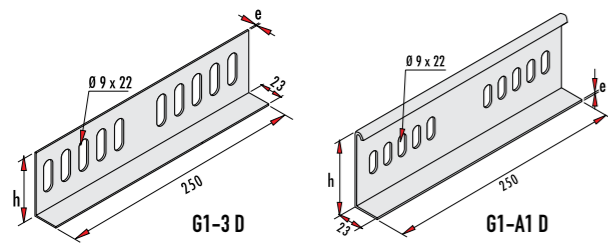
GKKT-A/5

Deliksiz Ağır Hizmet Tipi Kapaklı Kablo Kanalı (h.50 mm) Non Perforated Heavy Duty Cable Trays With Cover (h.50 mm)					
Sipariş Kodu Order Code	Stok Kodu Stock Code	A mm	h mm	e mm	Ağırlık (Kg/m) Weight (Kg/m)
GKKT-A5/5 D	10085K0519140	50	50	1	2.100
GKKT-A10-1/5 D	10085K1019140	100	50	1	2.970
GKKT-A10-2/5 D	10085K1029140	100	50	1.5	4.450
GKKT-A10-3/5 D	10085K1119140	100	50	1.2	3.700
GKKT-A20/5 D	10085K2029140	200	50	1.5	6.100
GKKT-A20-1/5 D	10085K2019140	200	50	1.2	4.880
GKKT-A30-1/5 D	10085K3029140	300	50	1.5	8.650
GKKT-A30-2/5 D	10085K3039140	300	50	2	10.700
GKKT-A40/5 D	10085K4039140	400	50	2	15.400
GKKT-A50/5 D	10085K5039140	500	50	2	17.850
GKKT-A60/5 D	10085K6039140	600	50	2	21.000

Panjurlu kapaklar siparişlerde V kodu belirtilmelidir. (Örnek= GKKT-A5/5-V D)
Lower shutters should be specified with their V code in orders. For example (GKKT-A5/5-V D)

EK PARÇASI

Jointing Piece

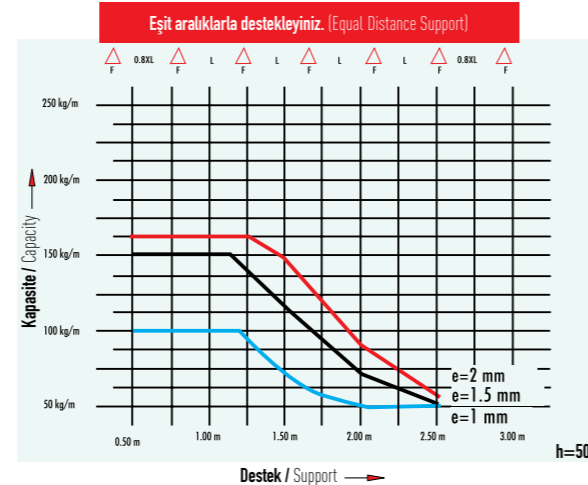


G1-3 D

G1-A1 D

Ek Parçası (h=50 mm)
Jointing Piece (h=50 mm)

Sipariş Kodu Order Code	Stok Kodu Stock Code	A mm	e mm	Ağırlık (Kg/ad) Weight (Kg/unit)
G1-3 D	1301005039140	50	2	0.240
G1-A1 D	1301A05039140	54	2	0.300



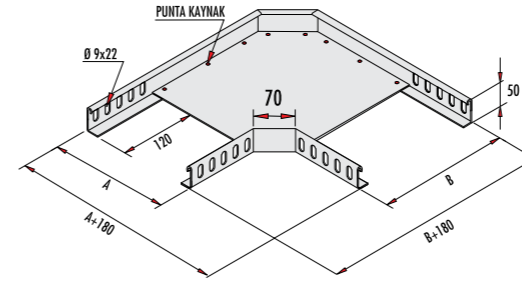
Bu ürünler isteğe bağlı olarak Pregalvaniz, Corten-A, Alüminyum ve 304-316 (SS 304-316) Kalite Paslanmaz Sacdan imal edilebilir.
These products can be produced from made of Pregalvanised, CORTEN-A, Aluminium and 304-316 (SS304-316) quality steel sheet optionally.

Kaplama: TS 914 EN ISO-1461 (BS-EN-ISO-1461) Sıcak Daldırma Galvaniz. Coating: TS 914 EN ISO-1461 (BS-EN-ISO-1461) Hot Dip Galvanized.

AĞIR HİZMET 90° DÖNÜŞ ELEMANLARI

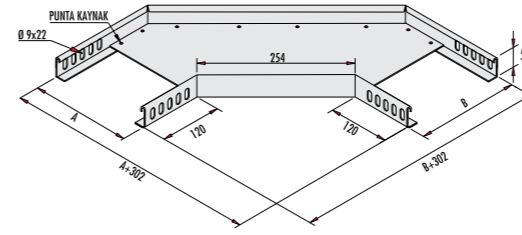
90° Heavy Duty Flat Bends

50h



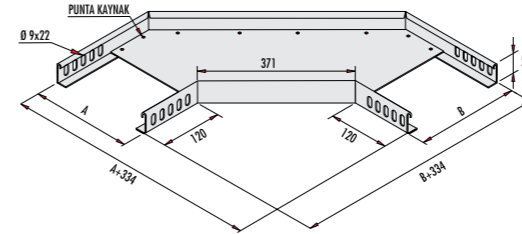
GD-A/5 90R D

Ağır Hizmet Tipi 90° Dönüş Elemanı (h=50 mm) 90° Heavy Duty Flat Bend (h=50 mm)					
Sipariş Kodu Order Code	Stok Kodu Stock Code	A mm	B mm	e mm	Ağırlık (Kg/ad.) Weight (Kg/unit)
GD-A5/5 90R D	1603505019140	54	54	1	0.570
GD-A10/5 90R D	1603510029140	104	104	1.5	1.100
GD-A20/5 90R D	1603520029140	205	205	1.5	1.680
GD-A30/5 90R D	1603530039140	305	305	2	3.320
GD-A40/5 90R D	1603540039140	405	405	2	4.710
GD-A50/5 90R D	1603550039140	506	506	2	6.380
GD-A60/5 90R D	1603560039140	606	606	2	8.342



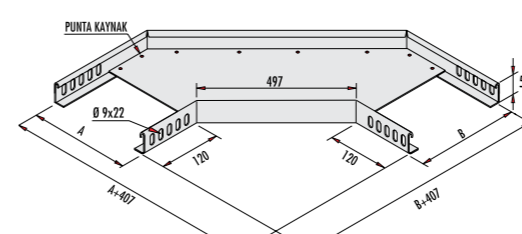
GD-A/5 300R D

Ağır Hizmet Tipi 90° Dönüş Elemanı 300 Radyüs (h=50 mm) 90° Heavy Duty Flat Bend Radius 300 (h=50 mm)					
Sipariş Kodu Order Code	Stok Kodu Stock Code	A mm	B mm	e mm	Ağırlık (Kg/ad.) Weight (Kg/unit)
GD-A5/5 300R D	1603530519140	54	54	1	0.940
GD-A10/5 300R D	1603531029140	104	104	1.5	1.650
GD-A20/5 300R D	1603532029140	205	205	1.5	2.530
GD-A30/5 300R D	1603533039140	305	305	2	4.850
GD-A40/5 300R D	1603534039140	405	405	2	6.500
GD-A50/5 300R D	1603535039140	506	506	2	8.650
GD-A60/5 300R D	1603536039140	606	606	2	11.050



GD-A/5 450R D

Ağır Hizmet Tipi 90° Dönüş Elemanı 450 Radyüs (h=50 mm) 90° Heavy Duty Flat Bend Radius 450 (h=50 mm)					
Sipariş Kodu Order Code	Stok Kodu Stock Code	A mm	B mm	e mm	Ağırlık (Kg/ad.) Weight (Kg/unit)
GD-A5/5 450R D	1603540519140	54	54	1	1.480
GD-A10/5 450R D	1603541029140	104	104	1.5	2.920
GD-A20/5 450R D	1603542029140	205	205	1.5	4.300
GD-A30/5 450R D	1603543039140	305	305	2	5.400
GD-A40/5 450R D	1603544039140	405	405	2	7.350
GD-A50/5 450R D	1603545039140	506	506	2	9.450
GD-A60/5 450R D	1603546039140	606	606	2	11.900



GD-A/5 600R D

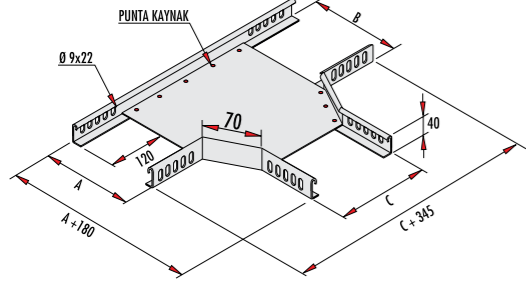
Ağır Hizmet Tipi 90° Dönüş Elemanı 600 Radyüs (h=50 mm) 90° Heavy Duty Flat Bend Radius 600 (h=50 mm)					
Sipariş Kodu Order Code	Stok Kodu Stock Code	A mm	B mm	e mm	Ağırlık (Kg/ad.) Weight (Kg/unit)
GD-A5/5 600R D	1603560519140	54	54	1	2.420
GD-A10/5 600R D	1603561029140	104	104	1.5	3.450
GD-A20/5 600R D	1603562029140	205	205	1.5	5.300
GD-A30/5 600R D	1603563039140	305	305	2	6.800
GD-A40/5 600R D	1603564039140	405	405	2	9.020
GD-A50/5 600R D	1603565039140	506	506	2	10.650
GD-A60/5 600R D	1603566039140	606	606	2	12.000

Bu ürünler isteğe bağlı olarak Pregalvaniz, Corten-A, Alüminyum ve 304-316 (SS 304-316) Kalite Paslanmaz Sacdan imal edilebilir.
These products can be produced from made of Pregalvanised, CORTEN-A, Aluminium and 304-316 (SS304-316) quality steel sheet optionally.

Kaplama: TS 914 EN ISO-1461 (BS-EN-ISO-1461) Sıcak Daldırma Galvaniz. Coating: TS 914 EN ISO-1461 (BS-EN-ISO-1461) Hot Dip Galvanized.

AĞIR HİZMET "T" BAĞLANTI ELEMANLARI

Heavy Duty Tees "T"

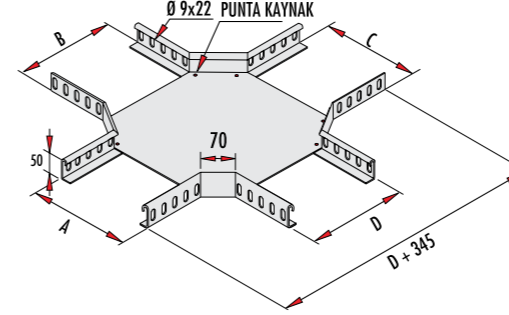


GT-A/5 90R D

Ağır Hizmet Tipi T Bağlantı Elemanı (h=50 mm) Heavy Duty Tees "T" (h=50 mm)						
Sipariş Kodu Order Code	Stok Kodu Stock Code	A mm	B mm	C mm	e mm	Ağırlık (Kg/ad.) Weight (Kg/unit)
GT-A5/5 90R D	1704505019140	54	54	54	1	0,710
GT-A10/5 90R D	1704510029140	104	104	104	1,5	1,360
GT-A20/5 90R D	1704520029140	205	205	205	1,5	1,950
GT-A30/5 90R D	1704530039140	305	305	305	2	3,780
GT-A40/5 90R D	1704540039140	405	405	405	2	5,350
GT-A50/5 90R D	1704550039140	506	506	506	2	7,150
GT-A60/5 90R D	1704560039140	606	606	606	2	9,350

AĞIR HİZMET DÖRTLÜ BAĞLANTI ELEMANLARI

Heavy Duty Crossing

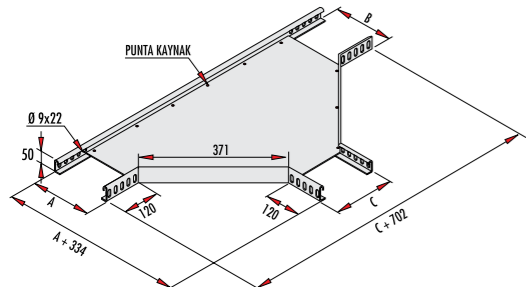


GDB-A/5 90R D

Ağır Hizmet Dörtlü Bağlantı Elemanı (h=50 mm) Heavy Duty Crossing (h=50 mm)							
Sipariş Kodu Order Code	Stok Kodu Stock Code	A mm	B mm	C mm	D mm	e mm	Ağırlık (Kg/ad.) Weight (Kg/unit)
GDB-A5/5 90R D	1804505029140	54	54	54	54	1	0,900
GDB-A10/5 90R D	1804510029140	104	104	104	104	1,5	1,500
GDB-A20/5 90R D	1804520029140	205	205	205	205	1,5	2,300
GDB-A30/5 90R D	1804530039140	305	305	305	305	2	4,350
GDB-A40/5 90R D	1804540039140	405	405	405	405	2	6,950
GDB-A50/5 90R D	1804550039140	506	506	506	506	2	7,850
GDB-A60/5 90R D	1804560039140	606	606	606	606	2	10,100

Ağır Hizmet "T" Bağlantı Elemanı 300 Radüs (h=50 mm) Heavy Duty Tees "T" Radius 300 (h=50 mm)						
Sipariş Kodu Order Code	Stok Kodu Stock Code	A mm	B mm	C mm	e mm	Ağırlık (Kg/ad.) Weight (Kg/unit)
GT-A5/5 300R D	1704530519140	54	54	54	1	1,620
GT-A10/5 300R D	1704531029140	104	104	104	1,5	2,800
GT-A20/5 300R D	1704532029140	205	205	205	1,5	4,200
GT-A30/5 300R D	1704533029140	305	305	305	2	7,560
GT-A40/5 300R D	1704534039140	405	405	405	2	9,980
GT-A50/5 300R D	1704535039140	506	506	506	2	12,450
GT-A60/5 300R D	1704536039140	606	606	606	2	15,450

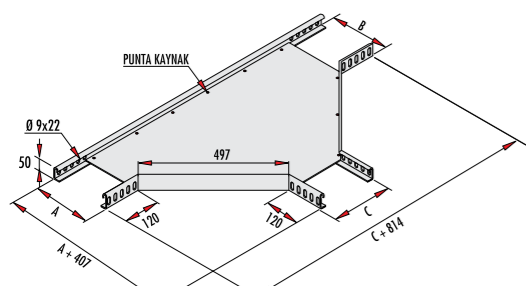
Ağır Hizmet Dörtlü Bağlantı Elemanı 300 Radüs (h=50 mm) Heavy Duty Crossing Radius 300 (h=50 mm)							
Sipariş Kodu Order Code	Stok Kodu Stock Code	A mm	B mm	C mm	D mm	e mm	Ağırlık (Kg/ad.) Weight (Kg/unit)
GDB-A5/5 300R D	1804530529140	54	54	54	54	1	0,900
GDB-A10/5 300R D	1804531029140	104	104	104	104	1,5	3,400
GDB-A20/5 300R D	1804532029140	205	205	205	205	1,5	5,100
GDB-A30/5 300R D	1804533039140	305	305	305	305	2	8,900
GDB-A40/5 300R D	1804534039140	405	405	405	405	2	11,450
GDB-A50/5 300R D	1804535039140	506	506	506	506	2	14,200
GDB-A60/5 300R D	1804536039140	606	606	606	606	2	17,550



GT-A/5 450R D

Ağır Hizmet "T" Bağlantı Elemanı 450 Radüs (h=50 mm) Heavy Duty Tees "T" Radius 450 (h=50 mm)						
Sipariş Kodu Order Code	Stok Kodu Stock Code	A mm	B mm	C mm	e mm	Ağırlık (Kg/ad.) Weight (Kg/unit)
GT-A5/5 450R D	1704540519140	54	54	54	1	2,850
GT-A10/5 450R D	1704541029140	104	104	104	1,5	3,780
GT-A20/5 450R D	1704542029140	205	205	205	1,5	6,150
GT-A30/5 450R D	1704543029140	305	305	305	2	10,800
GT-A40/5 450R D	1704544039140	405	405	405	2	13,800
GT-A50/5 450R D	1704545039140	506	506	506	2	15,900
GT-A60/5 450R D	1704546039140	606	606	606	2	19,300

Ağır Hizmet Dörtlü Bağlantı Elemanı 450 Radüs (h=40 mm) Heavy Duty Crossing Radius 450 (h=40 mm)							
Sipariş Kodu Order Code	Stok Kodu Stock Code	A mm	B mm	C mm	D mm	e mm	Ağırlık (Kg/ad.) Weight (Kg/unit)
GDB-A5/5 450R D	1804540529140	54	54	54	54	1	4,450
GDB-A10/5 450R D	1804541029140	104	104	104	104	1,5	5,150
GDB-A20/5 450R D	1804542029140	205	205	205	205	1,5	7,500
GDB-A30/5 450R D	1804543039140	305	305	305	305	2	12,700
GDB-A40/5 450R D	1804544039140	405	405	405	405	2	16,100
GDB-A50/5 450R D	1804545039140	506	506	506	506	2	19,450
GDB-A60/5 450R D	1804546039140	606	606	606	606	2	23,450



GT-A/5 600R D

Ağır Hizmet "T" Bağlantı Elemanı 600 Radüs (h=50 mm) Heavy Duty Tees "T" Radius 600 (h=50 mm)						
Sipariş Kodu Order Code	Stok Kodu Stock Code	A mm	B mm	C mm	e mm	Ağırlık (Kg/ad.) Weight (Kg/unit)
GT-A5/5 600R D	1704560519140	54	54	54	1	4,600
GT-A10/5 600R D	1704561029140	104	104	104	1,5	5,500
GT-A20/5 600R D	1704562029140	205	205	205	1,5	8,150
GT-A30/5 600R D	1704563029140	305	305	305	2	13,900
GT-A40/5 600R D	1704564039140	405	405	405	2	17,400
GT-A50/5 600R D	1704565039140	506	506	506	2	19,700
GT-A60/5 600R D	1704566039140	606	606	606	2	23,700

Ağır Hizmet Dörtlü Bağlantı Elemanı 600 Radüs (h=40 mm) Heavy Duty Crossing Radius 600 (h=40 mm)							
Sipariş Kodu Order Code	Stok Kodu Stock Code	A mm	B mm	C mm	D mm	e mm	Ağırlık (Kg/ad.) Weight (Kg/unit)
GDB-A5/5 600R D	1804560529140	54	54	54	54	1	6,000
GDB-A10/5 600R D	1804561029140	104	104	104	104	1,5	6,850
GDB-A20/5 600R D	1804562029140	205	205	205	205	1,5	9,600
GDB-A30/5 600R D	1804563039140	305	305	305	305	2	16,000
GDB-A40/5 600R D	1804564039140	405	405	405	405	2	19,750
GDB-A50/5 600R D	1804565039140	506	506	506	506	2	23,750
GDB-A60/5 600R D	1804566039140	606	606	606	606	2	28,500

Bu ürünler isteğe bağlı olarak Pregalvaniz, Corten-A, Alüminyum ve 304-316 (SS 304-316) Kalite Paslanmaz Sacdan imal edilebilir.
These products can be produced from made of Pregalvanised, CORTEN-A, Aluminium and 304-316 (SS304-316) quality steel sheet optionally.

Kaplama: TS 914 EN ISO-1461 (BS-EN-ISO-1461) Sıcak Daldırma Galvaniz. Coating: TS 914 EN ISO-1461 (BS-EN-ISO-1461) Hot Dip Galvanized.

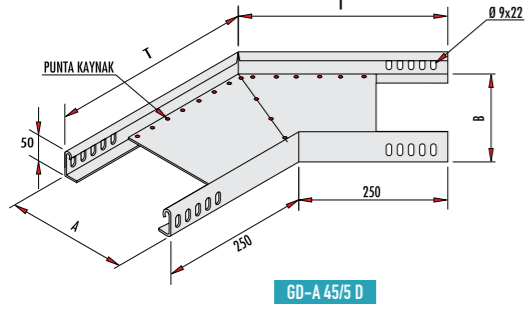
Bu ürünler isteğe bağlı olarak Pregalvaniz, Corten-A, Alüminyum ve 304-316 (SS 304-316) Kalite Paslanmaz Sacdan imal edilebilir.
These products can be produced from made of Pregalvanised, CORTEN-A, Aluminium and 304-316 (SS304-316) quality steel sheet optionally.

Kaplama: TS 914 EN ISO-1461 (BS-EN-ISO-1461) Sıcak Daldırma Galvaniz. Coating: TS 914 EN ISO-1461 (BS-EN-ISO-1461) Hot Dip Galvanized.



135° AĞIR HİZMET DÖNÜŞ ELEMANI

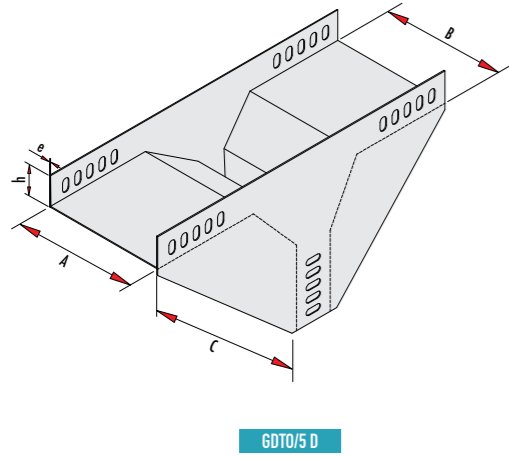
135° Heavy Duty Flat Bend



135° Ağır Hizmet Dönüş Elemanı (h=50 mm) 135° Heavy Duty Flat Bend (h=50 mm)						
Sipariş Kodu Order Code	Stok Kodu Stock Code	A mm	B mm	T mm	e mm	Ağırlık (Kg/ad.) Weight (Kg/unit)
GD-A5-45/5 D	1609505019140	54	54	271	1	0,470
GD-A10-45/5 D	1609510029140	104	104	291	1,5	0,950
GD-A20-45/5 D	1609520029140	205	205	333	1,5	1,900
GD-A30-45/5 D	1609530039140	305	305	374	2	3,200
GD-A40-45/5 D	1609540039140	405	405	416	2	4,300
GD-A50-45/5 D	1609550039140	506	506	457	2	5,600
GD-A60-45/5 D	1609560039140	606	606	499	2	6,850

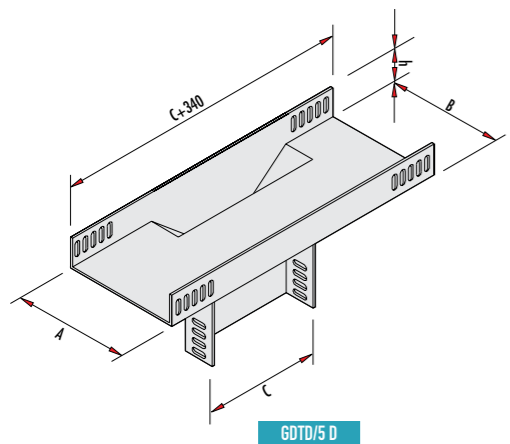
DIKEY "T"

Vertical "Tee"



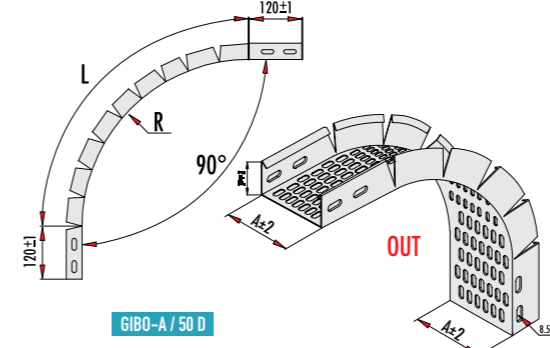
Dikey "T" Ortadan (h=50 mm) Vertical "Tee" Center (h=50 mm)					
Sipariş Kodu Order Code	Stok Kodu Stock Code	A-B-C mm	h mm	e mm	Ağırlık (Kg/ad.) Weight (Kg/unit)
GDTO-5/5 D	1101005019140	55	50	1,5	1,130
GDTO-10/5 D	1101010029140	105	50	1,5	1,550
GDTO-20/5 D	1101020029140	205	50	1,5	2,400
GDTO-30/5 D	1101030039140	305	50	2	3,250
GDTO-40/5 D	1101040039140	405	50	2	5,500
GDTO-50/5 D	1101050039140	505	50	2	6,650
GDTO-60/5 D	1101060039140	605	50	2	7,800

Dikey "T" Duvardan (h=50 mm) Vertical "Tee" Wall (h=50 mm)					
Sipariş Kodu Order Code	Stok Kodu Stock Code	A-B-C mm	h mm	e mm	Ağırlık (Kg/ad.) Weight (Kg/unit)
GDTD-5/5 D	110250051914	55	50	1,5	1,150
GDTD-10/5 D	110250101914	105	50	1,5	1,650
GDTD-20/5 D	110250201914	205	50	1,5	2,800
GDTD-30/5 D	110250301914	305	50	2	4,300
GDTD-40/5 D	110250402914	405	50	2	8,150
GDTD-50/5 D	110250502914	505	50	2	10,900
GDTD-60/5 D	110250602914	605	50	2	14,000

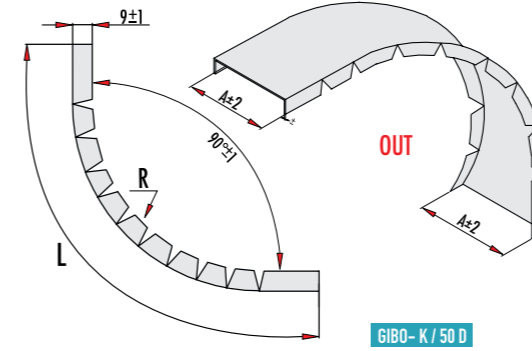


AĞIR HİZMET DIŞ BÜKEY ELEMANI ve KAPAĞI

Heavy Duty Outside Vertical Bend and Covers



Ağır Hizmet Dış Bükey Elemanı (h=50 mm) Heavy Duty Outside Vertical Bend (h=50 mm)								
Sipariş Kodu Order Code	A mm	h mm	e mm	Ağırlık (Kg/ad.) Weight (Kg/unit)				
				L=760 mm (R 485)	L=141 mm (R 90)	L=471 mm (R 300)	L=706 mm (R 450)	L=942 mm (R 600)
GIBO-A5-50 D	50	50	1,5	1,86	0,71	1,31	1,75	2,20
GIBO-A10-50 D	100	50	1,5	2,44	0,93	1,74	2,31	2,89
GIBO-A20-50 D	200	50	1,5	3,62	1,38	2,59	3,43	4,28
GIBO-A30-50 D	300	50	2	6,40	2,44	4,54	6,05	7,57
GIBO-A40-50 D	400	50	2	7,98	3,02	5,68	7,55	9,42
GIBO-A50-50 D	500	50	2	9,54	3,62	6,78	9,03	11,28
GIBO-A60-50 D	600	50	2	11,11	4,23	7,90	10,51	13,13

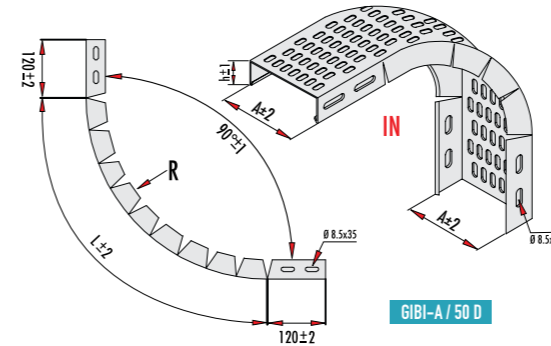


Ağır Hizmet Dış Bükey Kapağı (h=50 mm) Heavy Duty Outside Vertical Bend Cover (h=50 mm)								
Sipariş Kodu Order Code	A mm	h mm	e mm	Ağırlık (Kg/ad.) Weight (Kg/unit)				
				L=1080 mm (R 485)	L=444 mm (R 90)	L=790 mm (R 300)	L=1025 mm (R 450)	L=1260 mm (R 600)
GIBO-5K-50 D	55	9	1	0,62	0,26	0,45	0,59	0,72
GIBO-10K-50 D	105	9	1	1,04	0,44	0,76	0,99	1,22
GIBO-20K-50 D	205	9	1	1,89	0,80	1,38	1,79	2,20
GIBO-30K-50 D	305	9	1	2,74	1,16	2,00	2,60	3,19
GIBO-40K-50 D	406	9	1,5	5,35	2,28	3,91	5,08	6,25
GIBO-50K-50 D	506	9	1,5	6,62	2,82	4,85	6,29	7,73
GIBO-60K-50 D	606	9	1,5	7,90	3,36	5,77	7,50	9,22

Siparişlerinizde kanal "h" yüksekliğini lütfen belirtiniz. / Please specify the "h" height in your order channels.

AĞIR HİZMET İÇ BÜKEY ELEMANI VE KAPAĞI

Heavy Duty Inside Vertical Bend and Covers



Ağır Hizmet İç Bükey Elemanı (h=50 mm) Heavy Duty Inside Vertical Bend (h=50 mm)								
Sipariş Kodu Order Code	A mm	h mm	e mm	Ağırlık (Kg/ad.) Weight (Kg/unit)				
				L=760 mm (R 485)	L=141 mm (R 90)	L=471 mm (R 300)	L=706 mm (R 450)	L=942 mm (R 600)
GIBI-A5-50 D	50	50	1,5	1,86	0,71	1,31	1,75	2,20
GIBI-A10-50 D	100	50	1,5	2,44	0,93	1,74	2,31	2,90
GIBI-A20-50 D	200	50	1,5	3,62	1,38	2,59	3,43	4,30
GIBI-A30-50 D	300	50	2	6,40	2,44	4,55	6,05	7,57
GIBI-A40-50 D	400	50	2	7,98	3,03	5,66	7,55	9,41
GIBI-A50-50 D	500	50	2	9,54	3,63	6,78	9,02	11,27
GIBI-A60-50 D	600	50	2	11,11	4,25	7,90	10,51	13,13

Ağır Hizmet İç Bükey Kapağı (h=40 mm) Heavy Duty Inside Vertical Bend Cover (h=40 mm)								
Sipariş Kodu Order Code	A mm	h mm	e mm	Ağırlık (Kg/ad.) Weight (Kg/unit)				
				L=940 mm (R 485)	L=318 mm (R 90)	L=648 mm (R 300)	L=884 mm (R 450)	L=1120 mm (R 600)
GIBI-5K-50 D	55	9	1	0,52	0,17	0,36	0,49	0,63
GIBI-10K-50 D	105	9	1	0,89	0,29	0,61	0,83	1,06
GIBI-20K-50 D	205	9	1	1,61	0,52	1,10	1,52	1,93
GIBI-30K-50 D	305	9	1	2,34	0,76	1,60	2,20	2,79
GIBI-40K-50 D	405	9	1,5	4,57	1,49	3,13	4,30	5,46
GIBI-50K-50 D	505	9	1,5	5,66	1,85	3,87	5,32	6,76
GIBI-60K-50 D	605	9	1,5	6,74	2,20	4,62	6,34	8,06

Siparişlerinizde kanal "h" yüksekliğini lütfen belirtiniz. / Please specify the "h" height in your order channels.

Bu ürünler isteğe bağlı olarak Pregalvaniz, Corten-A, Alüminyum ve 304-316 (SS 304-316) Kalite Paslanmaz Sacdan imal edilebilir.
These products can be produced from made of Pregalvanised, CORTEN-A, Aluminium and 304-316 (SS304-316) quality steel sheet optionally.

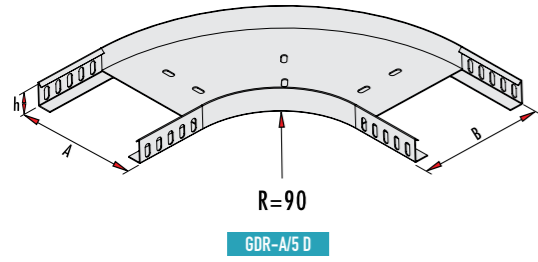
Kaplama: TS 914 EN ISO-1461 (BS-EN-ISO-1461) Sıcak Daldırma Galvaniz. Coating: TS 914 EN ISO-1461 (BS-EN-ISO-1461) Hot Dip Galvanized.

Bu ürünler isteğe bağlı olarak Pregalvaniz, Corten-A, Alüminyum ve 304-316 (SS 304-316) Kalite Paslanmaz Sacdan imal edilebilir.
These products can be produced from made of Pregalvanised, CORTEN-A, Aluminium and 304-316 (SS304-316) quality steel sheet optionally.

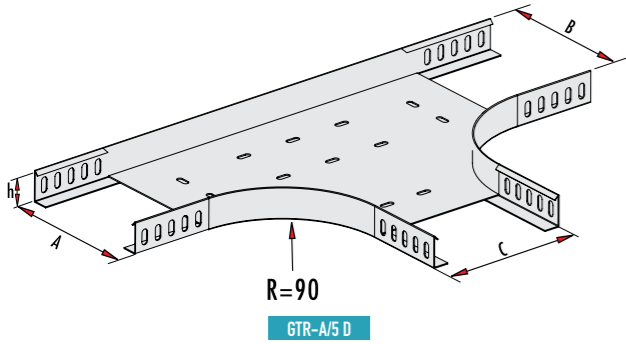
Kaplama: TS 914 EN ISO-1461 (BS-EN-ISO-1461) Sıcak Daldırma Galvaniz. Coating: TS 914 EN ISO-1461 (BS-EN-ISO-1461) Hot Dip Galvanized.

RADÜSLÜ DÖNÜŞ ELEMANLARI

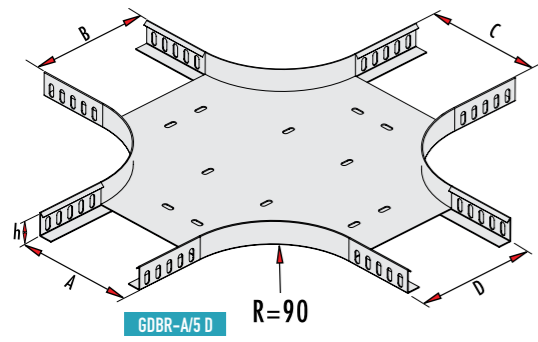
Flat Bends



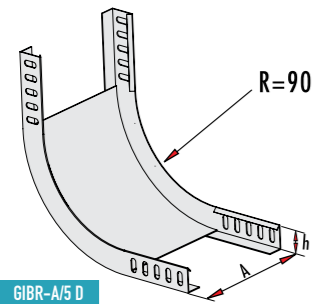
Sipariş Kodu Order Code	Stok Kodu Stock Code	A mm	h mm	e mm	Ağırlık (Kg/ad.) Weight (Kg/unit)
GDR-A5/5 D	1601R500529140	55	50	1,5	0,950
GDR-A10/5 D	1601R501029140	105	50	1,5	1,170
GDR-A20/5 D	1601R502029140	205	50	1,5	1,780
GDR-A30/5 D	1601R503029140	305	50	2	3,420
GDR-A40/5 D	1601R504029140	405	50	2	4,720
GDR-A50/5 D	1601R505029140	505	50	2	6,270
GDR-A60/5 D	1601R506029140	605	50	2	8,070



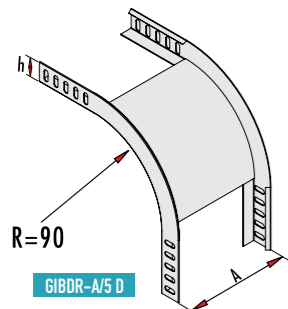
Sipariş Kodu Order Code	Stok Kodu Stock Code	A mm	h mm	e mm	Ağırlık (Kg/ad.) Weight (Kg/unit)
GTR-A5 / 5 D	1701R500529140	55	50	1,5	1,350
GTR-A10 / 5 D	1701R501029140	105	50	1,5	1,760
GTR-A20 / 5 D	1701R502029140	205	50	1,5	2,540
GTR-A30 / 5 D	1701R503029140	305	50	2	4,750
GTR-A40 / 5 D	1701R504029140	405	50	2	6,420
GTR-A50 / 5 D	1701R505029140	505	50	2	8,400
GTR-A60 / 5 D	1701R506029140	605	50	2	10,700



Sipariş Kodu Order Code	Stok Kodu Stock Code	A-B-C mm	h mm	e mm	Ağırlık (Kg/ad.) Weight (Kg/unit)
GDBR-A5 / 5 D	1801R500529140	55	50	1,5	1,850
GDBR-A10 / 5 D	1801R501029140	105	50	1,5	2,160
GDBR-A20 / 5 D	1801R502029140	205	50	1,5	2,950
GDBR-A30 / 5 D	1801R503029140	305	50	2	5,160
GDBR-A40 / 5 D	1801R504029140	405	50	2	6,840
GDBR-A50 / 5 D	1801R505029140	505	50	2	8,840
GDBR-A60 / 5 D	1801R506029140	605	50	2	11,160



Sipariş Kodu Order Code	Stok Kodu Stock Code	A-B-C mm	h mm	e mm	Ağırlık (Kg/ad.) Weight (Kg/unit)
GIBR-A5 / 5 D	1901R500529140	55	50	1,5	0,850
GIBR-A10 / 5 D	1901R501029140	105	50	1,5	1,120
GIBR-A20 / 5 D	1901R502029140	205	50	1,5	1,400
GIBR-A30 / 5 D	1901R503029140	305	50	2	2,220
GIBR-A40 / 5 D	1901R504029140	405	50	2	2,580
GIBR-A50 / 5 D	1901R505029140	505	50	2	2,990
GIBR-A60 / 5 D	1901R506029140	605	50	2	3,310



Sipariş Kodu Order Code	Stok Kodu Stock Code	A-B-C mm	h mm	e mm	Ağırlık (Kg/ad.) Weight (Kg/unit)
GIBDR-A5 / 5 D	1901R500529140	55	50	1,5	0,750
GIBDR-A10 / 5 D	1901R501029140	105	50	1,5	0,970
GIBDR-A20 / 5 D	1901R502029140	205	50	1,5	1,140
GIBDR-A30 / 5 D	1901R503029140	305	50	2	1,760
GIBDR-A40 / 5 D	1901R504029140	405	50	2	1,990
GIBDR-A50 / 5 D	1901R505029140	505	50	2	2,220
GIBDR-A60 / 5 D	1901R506029140	605	50	2	2,450

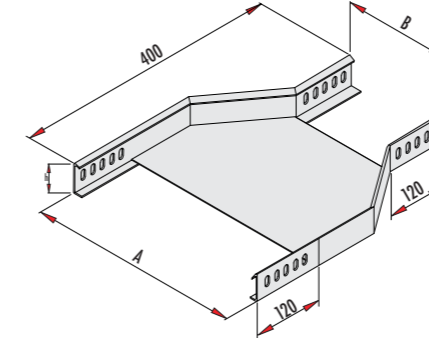
Bağlantı elemanları isteğe bağlı olarak 150-300-450-600-900 Radüslü imal edilir. / Fasteners are manufactured horizontally with 150-300-450-600-900 radius.

Bu ürünler isteğe bağlı olarak Pregalvaniz, Corten-A, Alüminyum ve 304-316 (SS 304-316) Kalite Paslanmaz Sacdan imal edilebilir. These products can be produced from made of Pregalvanised, CORTEN-A, Aluminium and 304-316 (SS304-316) quality steel sheet optionally.

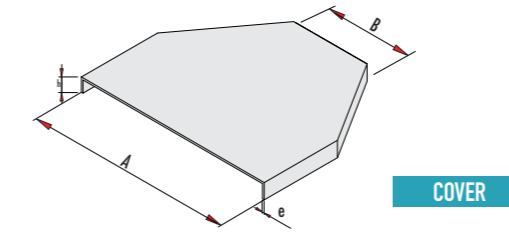
Kaplama: TS 914 EN ISO-1461 (BS-EN-ISO-1461) Sıcak Daldırma Galvaniz. Coating: TS 914 EN ISO-1461 (BS-EN-ISO-1461) Hot Dip Galvanized.

AĞIR HİZMET TİPİ KANAL REDÜKSİYONLARI h:40

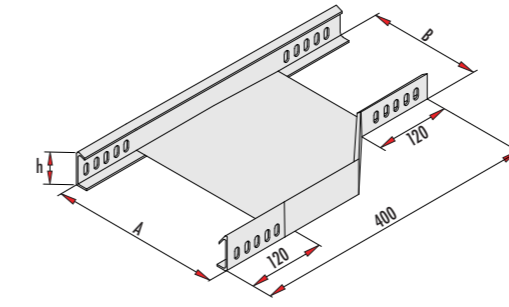
Heavy Duty Type Duct Reducers h:40



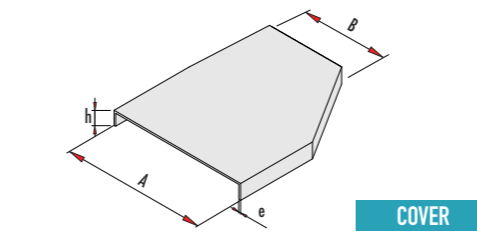
Sipariş Kodu Order Code	Stok Kodu Stock Code	A mm	B mm	h mm	e mm	Ağırlık (Kg/ad.) Weight (Kg/unit)
GR-GKT-50/10x5 D	1655100539140	105	55	50	1,5	1,009
GR-GKT-50/20x10 D	1655201039140	205	105	50	1,5	1,182
GR-GKT-50/30x20 D	1655302049140	305	205	50	2	1,556
GR-GKT-50/40x30 D	1655403049140	405	305	50	2	1,612
GR-GKT-50/50x40 D	1655504049140	505	405	50	2	2,080
GR-GKT-50/60x50 D	1655605049140	605	505	50	2	2,517



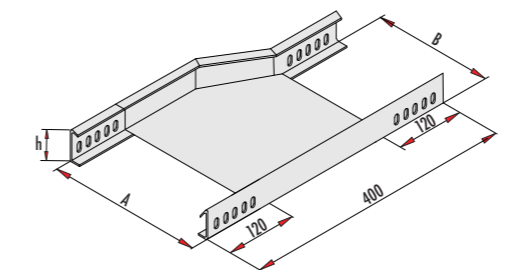
Sipariş Kodu Order Code	Stok Kodu Stock Code	A mm	B mm	h mm	e mm	Ağırlık (Kg/ad.) Weight (Kg/unit)
GR-GKT-10x5K D	1248100519140	109	59	9	1	0,192
GR-GKT-20x10K D	1248201019140	209	109	9	1	0,255
GR-GKT-30x20K D	1248302019140	309	209	9	1	0,381
GR-GKT-40x30K D	1248403039140	409	309	9	1,5	0,760
GR-GKT-50x40K D	1248504039140	509	409	9	1,5	0,948
GR-GKT-60x50K D	1248605039140	609	509	9	1,5	1,137



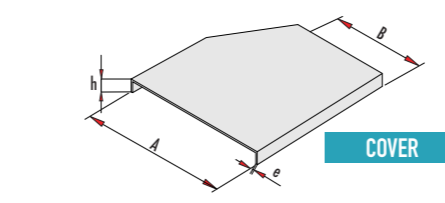
Sipariş Kodu Order Code	Stok Kodu Stock Code	A mm	B mm	h mm	e mm	Ağırlık (Kg/ad.) Weight (Kg/unit)
GSR-GKT-A40/10x5 D	1653100539140	105	55	40	1,5	0,849
GSR-GKT-A40/20x10 D	1653201039140	205	105	40	1,5	0,992
GSR-GKT-A40/30x20 D	1653302049140	305	205	40	2	1,366
GSR-GKT-A40/40x30 D	1653403049140	405	305	40	2	1,422
GSR-GKT-A40/50x40 D	1653504049140	505	405	40	2	1,890
GSR-GKT-A40/60x50 D	1653605049140	605	505	40	2	2,326



Sipariş Kodu Order Code	Stok Kodu Stock Code	A mm	B mm	h mm	e mm	Ağırlık (Kg/ad.) Weight (Kg/unit)
GSR-GKT-10x5K D	1249100519140	109	59	9	1	0,193
GSR-GKT-20x10K D	1249201019140	209	109	9	1	0,225
GSR-GKT-30x20K D	1249302019140	309	209	9	1	0,381
GSR-GKT-40x30K D	1249403039140	409	309	9	1,5	0,760
GSR-GKT-50x40K D	1249504039140	509	409	9	1,5	0,948
GSR-GKT-60x50K D	1249605039140	609	509	9	1,5	1,137



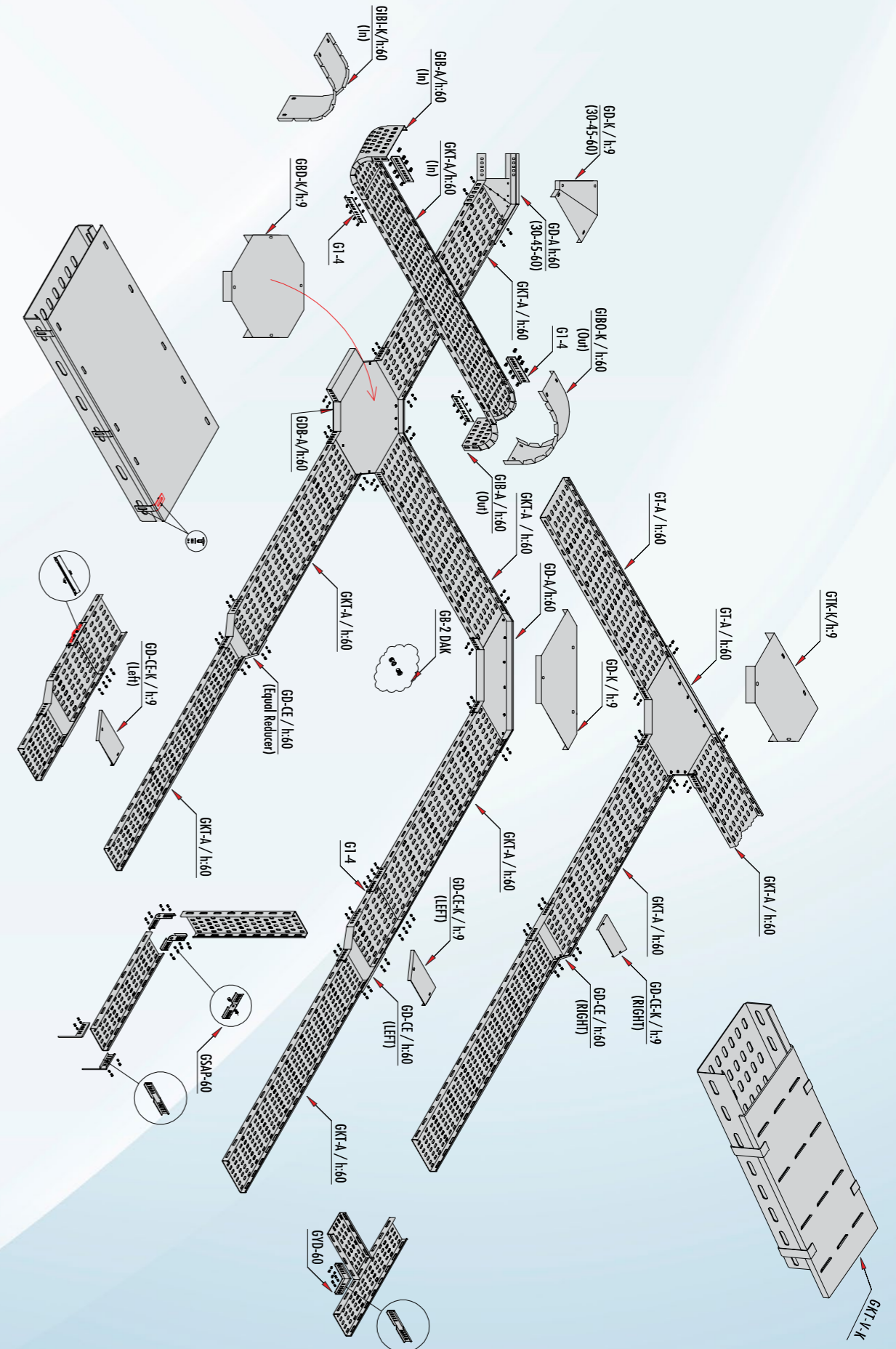
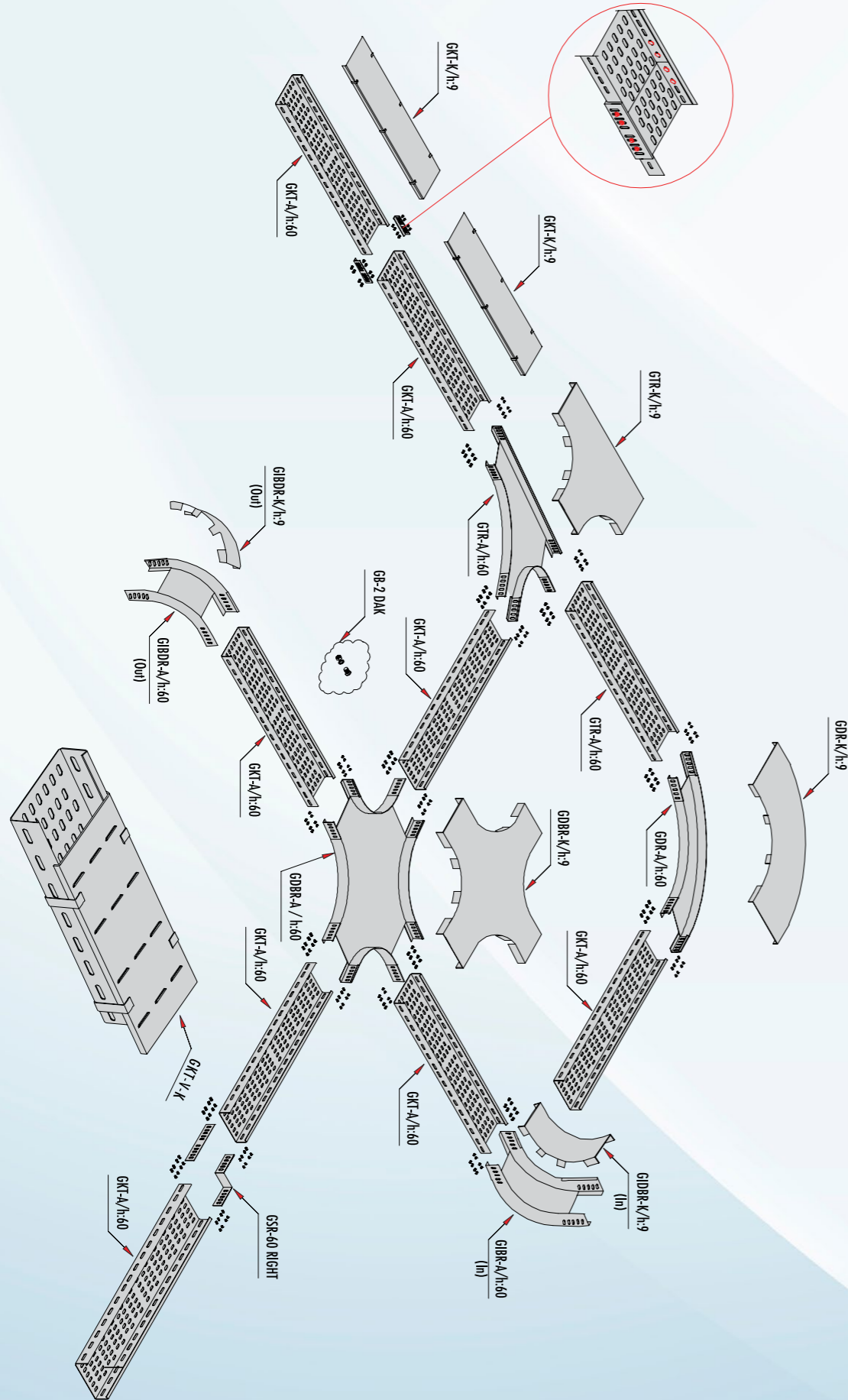
Sipariş Kodu Order Code	Stok Kodu Stock Code	A mm	B mm	h mm	e mm	Ağırlık (Kg/ad.) Weight (Kg/unit)
GSL-GKT-50/10x5 D	1657100539140	105	55	50	1,5	0,929
GSL-GKT-50/20x10 D	1657201039140	205	105	50	1,5	1,092
GSL-GKT-50/30x20 D	1657302049140	305	205	50	2	1,476
GSL-GKT-50/40x30 D	1657403049140	405	305	50	2	1,532
GSL-GKT-50/50x40 D	1657504049140	505	405	50	2	2,010
GSL-GKT-50/60x50 D	1657605049140	605	505	50	2	2,427



Sipariş Kodu Order Code	Stok Kodu Stock Code	A mm	B mm	h mm	e mm	Ağırlık (Kg/ad.) Weight (Kg/unit)
GSL-GKT-10x5K D	1250100519140	109	59	9	1	0,193
GSL-GKT-20x10K D	1250201019140	209	109	9	1	0,225
GSL-GKT-30x20K D	1250302019140	309	209	9	1	0,381
GSL-GKT-40x30K D	1250403039140	409	309	9	1,5	0,760
GSL-GKT-50x40K D	1250504039140	509	409	9	1,5	0,948
GSL-GKT-60x50K D	1250605039140	609	509	9	1,5	1,137

Bu ürünler isteğe bağlı olarak Pregalvaniz, Corten-A, Alüminyum ve 304-316 (SS 304-316) Kalite Paslanmaz Sacdan imal edilebilir. These products can be produced from made of Pregalvanised, CORTEN-A, Aluminium and 304-316 (SS304-316) quality steel sheet optionally.

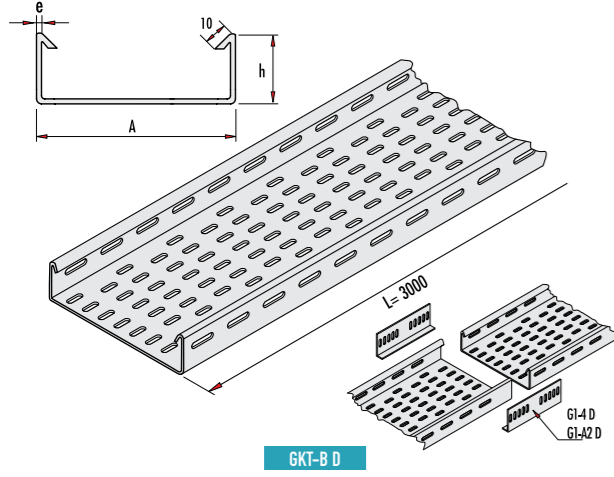
Kaplama: TS 914 EN ISO-1461 (BS-EN-ISO-1461) Sıcak Daldırma Galvaniz. Coating: TS 914 EN ISO-1461 (BS-EN-ISO-1461) Hot Dip Galvanized.





AĞIR HİZMET TİP KABLO KANALLARI

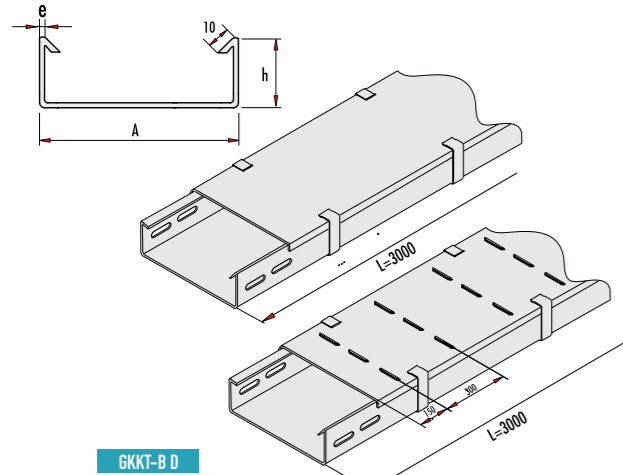
Heavy Duty Cable Trays



Ağır Hizmet Tipi Kablo Kanalı (h=60mm) Heavy Duty Cable Tray (h=60 mm)					
Sipariş Kodu Order Code	Stok Kodu Stock Code	A mm	h mm	e mm	Ağırlık (Kg/m) Weight (Kg/unit)
GKT-B5 D	1009000519140	50	60	1	1.400
GKT-B10 D	1009010029140	100	60	1,5	2.600
GKT-B10-1 D	1009010019140	100	60	1	1.730
GKT-B20 D	1009020029140	200	60	1,5	3.750
GKT-B30-1 D	1009030029140	300	60	1,5	4.650
GKT-B30-2 D	1009030039140	300	60	2	6.200
GKT-B40 D	1009040039140	400	60	2	7.500
GKT-B50 D	1009050039140	500	60	2	9.200
GKT-B60 D	1009060039140	600	60	2	10.600

DELİKSİZ AĞIR HİZMET KAPAKLI TİP KABLO KANALLARI

Non Perforated Heavy Duty Cable Trays with Cover

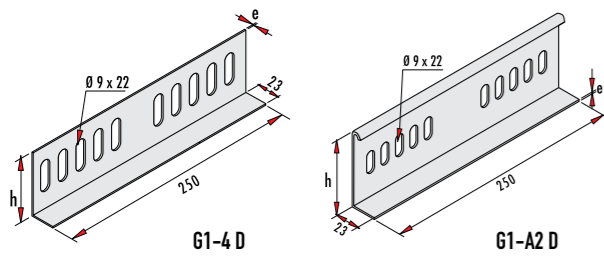


Deliksiz Ağır Hizmet Tipi Kapaklı Kablo Kanalı (h=60 mm) Non Perforated Heavy Duty Cable Trays With Cover (h=60 mm)					
Sipariş Kodu Order Code	Stok Kodu Stock Code	A mm	h mm	e mm	Ağırlık (Kg/m) Weight (Kg/unit)
GKKT-B5 D	1009K00519140	50	60	1	2.100
GKKT-B10 D	1009K10029140	100	60	1,5	4.150
GKKT-B10-1 D	1009K10019140	100	60	1	2.800
GKKT-B20 D	1009K20029140	200	60	1,5	5.650
GKKT-B30-1 D	1009K30029140	300	60	1,5	8.400
GKKT-B30-2 D	1009K30039140	300	60	2	10.400
GKKT-B40 D	1009K40039140	400	60	2	14.700
GKKT-B50 D	1009K50039140	500	60	2	17.700
GKKT-B60 D	1009K60039140	600	60	2	20.700

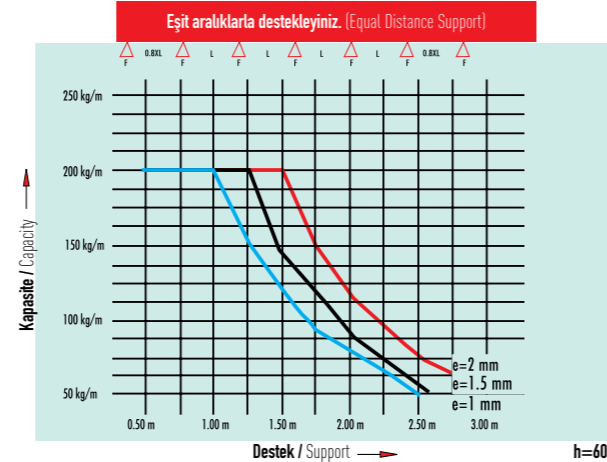
Panjurlu kapaklar siparişlerde V kodu belirtilmelidir. (Örnek= GKKT-B5-V D)
Louver shutters should be specified with their V code in orders. For example (GKKT-B5-V D)

EK PARÇASI

Joining Piece



Ek Parçası (h=50 mm) Joining Piece (h=50 mm)				
Sipariş Kodu Order Code	Stok Kodu Stock Code	A mm	e mm	Ağırlık (Kg/ad) Weight (Kg/unit)
G1-4 D	1301006039140	60	2	0.270
G1-A2 D	1301A06039140	64	2	0.330

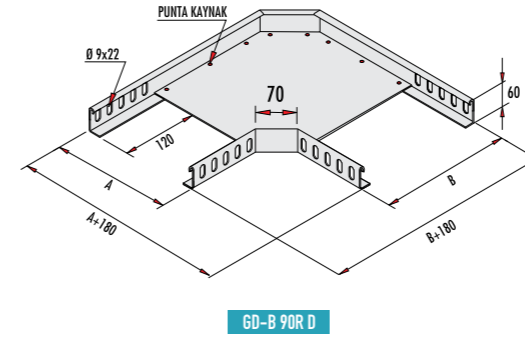


Bu ürünler isteğe bağlı olarak Pregalvaniz, Corten-A, Alüminyum ve 304-316 (SS 304-316) Kalite Paslanmaz Sacdan imal edilebilir.
These products can be produced from made of Pregalvanised, CORTEN-A, Aluminium and 304-316 (SS304-316) quality steel sheet optionally.

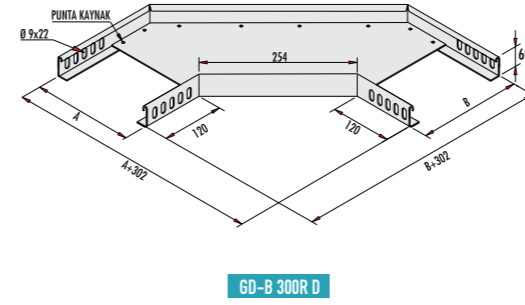
Kaplama: TS 914 EN ISO-1461 (BS-EN-ISO-1461) Sıcak Daldırma Galvaniz. Coating: TS 914 EN ISO-1461 (BS-EN-ISO-1461) Hot Dip Galvanized.

AĞIR HİZMET 90° DÖNÜŞ ELEMANLARI

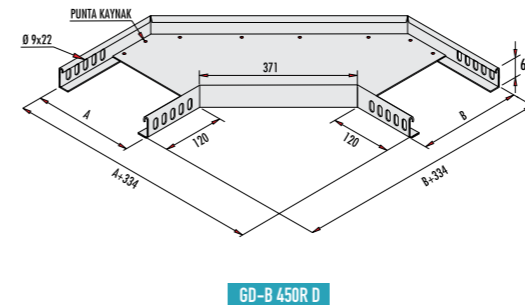
90° Heavy Duty Flat Bends



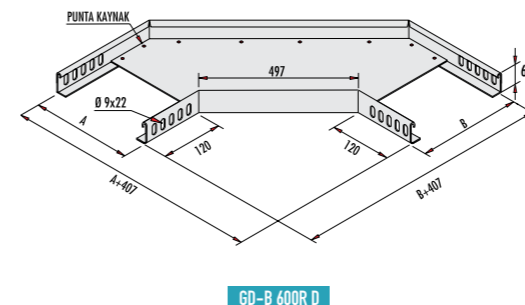
Ağır Hizmet Tipi 90° Dönüş Elemanı (h=60 mm) 90° Heavy Duty Flat Bend (h=60 mm)					
Sipariş Kodu Order Code	Stok Kodu Stock Code	A mm	h mm	e mm	Ağırlık (Kg/ad.) Weight (Kg/unit)
GD-B5 90R D	1604005029140	54	54	1	0.631
GD-B10 90R D	1604010029140	104	104	1,5	1.184
GD-B20 90R D	1604020029140	205	205	1,5	1.810
GD-B30 90R D	1604030039140	305	305	2	3.524
GD-B40 90R D	1604040039140	405	405	2	5.000
GD-B50 90R D	1604050039140	506	506	2	6.650
GD-B60 90R D	1604060039140	606	606	2	8.624



Ağır Hizmet Tipi 90° Dönüş Elemanı 300 Radüs (h=60 mm) 90° Heavy Duty Flat Bend Radius 300 (h=60 mm)					
Sipariş Kodu Order Code	Stok Kodu Stock Code	A mm	h mm	e mm	Ağırlık (Kg/ad.) Weight (Kg/unit)
GD-B5 300R D	1604305029140	54	54	1	1.490
GD-B10 300R D	1604310029140	104	104	1,5	2.050
GD-B20 300R D	1604320029140	205	205	1,5	3.150
GD-B30 300R D	1604330039140	305	305	2	5.080
GD-B40 300R D	1604340039140	405	405	2	7.000
GD-B50 300R D	1604350039140	506	506	2	9.000
GD-B60 300R D	1604360039140	606	606	2	11.000



Ağır Hizmet Tipi 90° Dönüş Elemanı 450 Radüs (h=60 mm) 90° Heavy Duty Flat Bend Radius 450 (h=60 mm)					
Sipariş Kodu Order Code	Stok Kodu Stock Code	A mm	h mm	e mm	Ağırlık (Kg/ad.) Weight (Kg/unit)
GD-B5 450R D	1604405029140	54	54	1	2.600
GD-B10 450R D	1604410029140	104	104	1,5	3.150
GD-B20 450R D	1604420029140	205	205	1,5	4.000
GD-B30 450R D	1604430039140	305	305	2	5.700
GD-B40 450R D	1604440039140	405	405	2	7.300
GD-B50 450R D	1604450039140	506	506	2	9.200
GD-B60 450R D	1604460039140	606	606	2	11.500



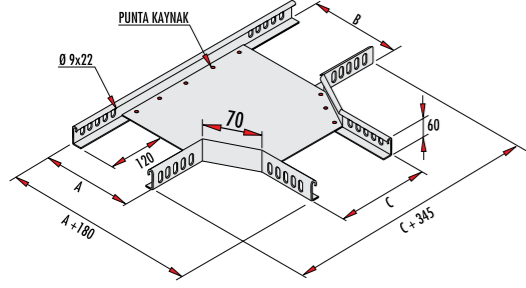
Ağır Hizmet Tipi 90° Dönüş Elemanı 600 Radüs (h=60 mm) 90° Heavy Duty Flat Bend Radius 600 (h=60 mm)					
Sipariş Kodu Order Code	Stok Kodu Stock Code	A mm	h mm	e mm	Ağırlık (Kg/ad.) Weight (Kg/unit)
GD-B5 600R D	1604605029140	54	54	1	3.100
GD-B10 600R D	1604610029140	104	104	1,5	3.750
GD-B20 600R D	1604620029140	205	205	1,5	5.100
GD-B30 600R D	1604630039140	305	305	2	6.500
GD-B40 600R D	1604640039140	405	405	2	8.400
GD-B50 600R D	1604650039140	506	506	2	10.600
GD-B60 600R D	1604660039140	606	606	2	13.100

Bu ürünler isteğe bağlı olarak Pregalvaniz, Corten-A, Alüminyum ve 304-316 (SS 304-316) Kalite Paslanmaz Sacdan imal edilebilir.
These products can be produced from made of Pregalvanised, CORTEN-A, Aluminium and 304-316 (SS304-316) quality steel sheet optionally.

Kaplama: TS 914 EN ISO-1461 (BS-EN-ISO-1461) Sıcak Daldırma Galvaniz. Coating: TS 914 EN ISO-1461 (BS-EN-ISO-1461) Hot Dip Galvanized.

AĞIR HİZMET "T" BAĞLANTI ELEMANLARI

Heavy Duty Tees "T"

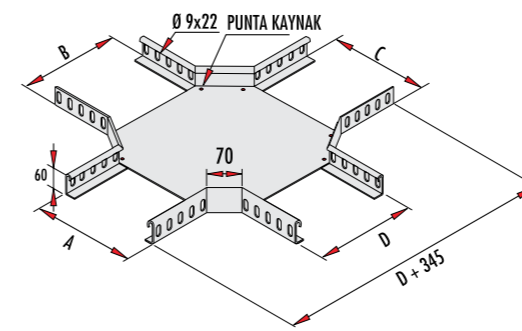


GT-B 90R D

Ağır Hizmet Tipi T Bağlantı Elemanı (h=60 mm) Heavy Duty Tees "T" (h=60 mm)						
Sipariş Kodu Order Code	Stok Kodu Stock Code	A mm	h mm	e mm	Ağırlık (Kg/ad.) Weight (Kg/unit)	
GT-B5 90R D	1705005019140	54	54	1	1,200	
GT-B10 90R D	1705010029140	104	104	1,5	1,500	
GT-B20 90R D	1705020029140	205	205	1,5	2,100	
GT-B30 90R D	1705030039140	305	305	2	4,250	
GT-B40 90R D	1705040039140	405	405	2	5,450	
GT-B50 90R D	1705050039140	506	506	2	7,250	
GT-B60 90R D	1705060039140	606	606	2	10,850	

AĞIR HİZMET DÖRTLÜ BAĞLANTI ELEMANLARI

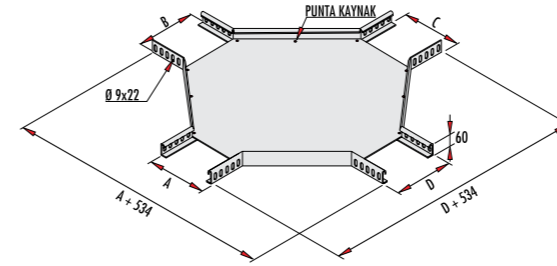
Heavy Duty Crossing



GDB-B 90R D

Ağır Hizmet Dörtlü Bağlantı Elemanı (h=60 mm) Heavy Duty Crossing (h=60 mm)							
Sipariş Kodu Order Code	Stok Kodu Stock Code	A mm	B mm	C mm	D mm	e mm	Ağırlık (Kg/ad.) Weight (Kg/unit)
GDB-B5 90R D	1805005029140	54	54	54	54	1	1,478
GDB-B10 90R D	1805010029140	104	104	104	104	1,5	1,990
GDB-B20 90R D	1805020029140	205	205	205	205	1,5	2,750
GDB-B30 90R D	1805030039140	305	305	305	305	2	4,600
GDB-B40 90R D	1805040039140	405	405	405	405	2	6,500
GDB-B50 90R D	1805050039140	506	506	506	506	2	8,200
GDB-B60 90R D	1805060039140	606	606	606	606	2	11,200

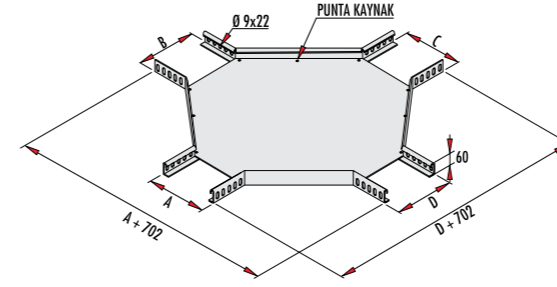
Ağır Hizmet "T" Bağlantı Elemanı 300 Radyus (h=60 mm) Heavy Duty Tees "T" Radius 300 (h=60 mm)						
Sipariş Kodu Order Code	Stok Kodu Stock Code	A mm	h mm	e mm	Ağırlık (Kg/ad.) Weight (Kg/unit)	
GT-B5 300R D	17053005029140	54	54	1	2,250	
GT-B10 300R D	1705310029140	104	104	1,5	3,000	
GT-B20 300R D	1705320029140	205	205	1,5	4,450	
GT-B30 300R D	1705330039140	305	305	2	7,800	
GT-B40 300R D	1705340039140	405	405	2	10,200	
GT-B50 300R D	1705350039140	506	506	2	12,500	
GT-B60 300R D	1705360039140	606	606	2	15,500	



GDB-B 300R D

Ağır Hizmet Dörtlü Bağlantı Elemanı 300 Radyus (h=60 mm) Heavy Duty Crossing Radius 300 (h=60 mm)							
Sipariş Kodu Order Code	Stok Kodu Stock Code	A mm	B mm	C mm	D mm	e mm	Ağırlık (Kg/ad.) Weight (Kg/unit)
GDB-B5 300R D	1805305029140	54	54	54	54	1	3,200
GDB-B10 300R D	1805310029140	104	104	104	104	1,5	3,900
GDB-B20 300R D	1805320029140	205	205	205	205	1,5	5,200
GDB-B30 300R D	1805330039140	305	305	305	305	2	8,900
GDB-B40 300R D	1805340039140	405	405	405	405	2	11,400
GDB-B50 300R D	1805350039140	506	506	506	506	2	14,200
GDB-B60 300R D	1805360039140	606	606	606	606	2	17,400

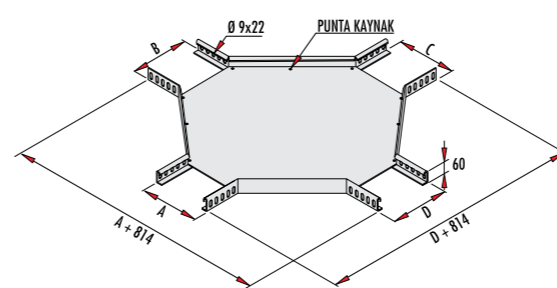
Ağır Hizmet "T" Bağlantı Elemanı 450 Radyus (h=60 mm) Heavy Duty Tees "T" Radius 450 (h=60 mm)						
Sipariş Kodu Order Code	Stok Kodu Stock Code	A mm	h mm	e mm	Ağırlık (Kg/ad.) Weight (Kg/unit)	
GT-B5 450R D	1705405029140	54	54	1	2,900	
GT-B10 450R D	1705410029140	104	104	1,5	4,050	
GT-B20 450R D	1705420029140	205	205	1,5	6,350	
GT-B30 450R D	1705430039140	305	305	2	11,100	
GT-B40 450R D	1705440039140	405	405	2	13,800	
GT-B50 450R D	1705450039140	506	506	2	16,000	
GT-B60 450R D	1705460039140	606	606	2	19,250	



GDB-B 450R D

Ağır Hizmet Dörtlü Bağlantı Elemanı 450 Radyus (h=60 mm) Heavy Duty Crossing Radius 450 (h=60 mm)							
Sipariş Kodu Order Code	Stok Kodu Stock Code	A mm	B mm	C mm	D mm	e mm	Ağırlık (Kg/ad.) Weight (Kg/unit)
GDB-B5 450R D	1805405029140	54	54	54	54	1	4,200
GDB-B10 450R D	1805410029140	104	104	104	104	1,5	5,400
GDB-B20 450R D	1805420029140	205	205	205	205	1,5	7,800
GDB-B30 450R D	1805430039140	305	305	305	305	2	13,100
GDB-B40 450R D	1805440039140	405	405	405	405	2	16,200
GDB-B50 450R D	1805450039140	506	506	506	506	2	19,250
GDB-B60 450R D	1805460039140	606	606	606	606	2	23,050

Ağır Hizmet "T" Bağlantı Elemanı 600 Radyus (h=60 mm) Heavy Duty Tees "T" Radius 600 (h=60 mm)						
Sipariş Kodu Order Code	Stok Kodu Stock Code	A mm	h mm	e mm	Ağırlık (Kg/ad.) Weight (Kg/unit)	
GT-B5 600R D	1705605029140	54	54	1	4,600	
GT-B10 600R D	1705610029140	104	104	1,5	5,850	
GT-B20 600R D	1705620029140	205	205	1,5	8,450	
GT-B30 600R D	1705630039140	305	305	2	14,250	
GT-B40 600R D	1705640039140	405	405	2	17,600	
GT-B50 600R D	1705650039140	506	506	2	19,650	
GT-B60 600R D	1705660039140	606	606	2	23,500	



GDB-B 600R D

Ağır Hizmet Dörtlü Bağlantı Elemanı 600 Radyus (h=60 mm) Heavy Duty Crossing Radius 600 (h=60 mm)							
Sipariş Kodu Order Code	Stok Kodu Stock Code	A mm	B mm	C mm	D mm	e mm	Ağırlık (Kg/ad.) Weight (Kg/unit)
GDB-B5 600R D	1805605029140	54	54	54	54	1	5,700
GDB-B10 600R D	1805610029140	104	104	104	104	1,5	7,200
GDB-B20 600R D	1805620029140	205	205	205	205	1,5	10,000
GDB-B30 600R D	1805630039140	305	305	305	305	2	16,300
GDB-B40 600R D	1805640039140	405	405	405	405	2	21,500
GDB-B50 600R D	1805650039140	506	506	506	506	2	23,650
GDB-B60 600R D	1805660039140	606	606	606	606	2	27,900

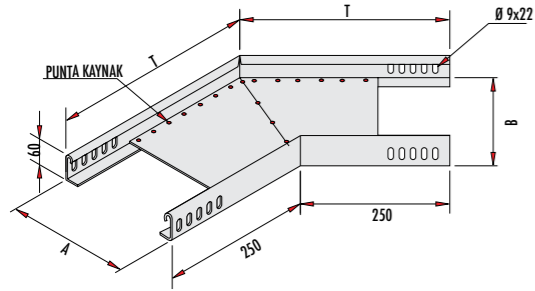
Bu ürünler isteğe bağlı olarak Pregalvaniz, Corten-A, Alüminyum ve 304-316 (SS 304-316) Kalite Paslanmaz Sacdan imal edilebilir.
These products can be produced from made of Pregalvanised, CORTEN-A, Aluminium and 304-316 (SS304-316) quality steel sheet optionally.
Kaplama: TS 914 EN ISO-1461 (BS-EN-ISO-1461) Sıcak Daldırma Galvaniz. Coating: TS 914 EN ISO-1461 (BS-EN-ISO-1461) Hot Dip Galvanized.

Bu ürünler isteğe bağlı olarak Pregalvaniz, Corten-A, Alüminyum ve 304-316 (SS 304-316) Kalite Paslanmaz Sacdan imal edilebilir.
These products can be produced from made of Pregalvanised, CORTEN-A, Aluminium and 304-316 (SS304-316) quality steel sheet optionally.
Kaplama: TS 914 EN ISO-1461 (BS-EN-ISO-1461) Sıcak Daldırma Galvaniz. Coating: TS 914 EN ISO-1461 (BS-EN-ISO-1461) Hot Dip Galvanized.

135° AĞIR HİZMET DÖNÜŞ ELEMANI

135° Heavy Duty Flat Bend

60h

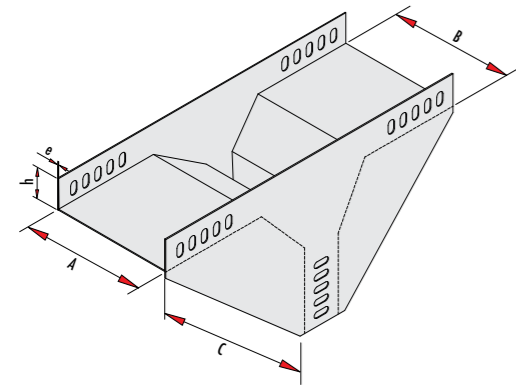


GD-B-45 D

135° Ağır Hizmet Dönüş Elemanı (h=60 mm) 135° Heavy Duty Flat Bend (h=60 mm)						
Sipariş Kodu Order Code	Stok Kodu Stock Code	A mm	B mm	T mm	e mm	Ağırlık (Kg/ad.) Weight (Kg/unit)
GD-B5-45 D	1610005019140	54	54	271	1	1.050
GD-B10-45 D	1610010029140	104	104	291	1,5	1.800
GD-B20-45 D	1610020029140	205	205	333	1,5	2.100
GD-B30-45 D	1610030039140	305	305	374	2	3.250
GD-B40-45 D	1610040039140	405	405	416	2	4.000
GD-B50-45 D	1610050039140	506	506	457	2	5.700
GD-B60-45 D	1610060039140	606	606	499	2	6.950

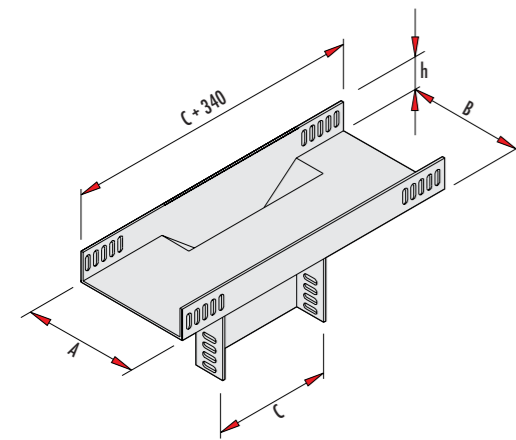
DIKEY "T"

Vertical "Tee"



GDT0-B D

Dikey "T" Ortadan (h=60 mm) Vertical "Tee" Center (h=60 mm)						
Sipariş Kodu Order Code	Stok Kodu Stock Code	A-B-C mm	h mm	e mm	Ağırlık (Kg/ad.) Weight (Kg/unit)	
GDT0-B5 D	1101080519140	55	60	1,5	1.250	
GDT0-B10 D	1101081019140	105	60	1,5	1.780	
GDT0-B20 D	1101082019140	205	60	1,5	2.600	
GDT0-B30 D	1101083019140	305	60	2	3.425	
GDT0-B40 D	1101084029140	405	60	2	5.660	
GDT0-B50 D	1101085029140	505	60	2	6.750	
GDT0-B60 D	1101086029140	605	60	2	7.445	



GDTD-B D

Dikey "T" Duvardan (h=60 mm) Vertical "Tee" Wall (h=60 mm)						
Sipariş Kodu Order Code	Stok Kodu Stock Code	A-B-C mm	h mm	e mm	Ağırlık (Kg/ad.) Weight (Kg/unit)	
GDTD-B5 D	110208051914	55	60	1,5	1.350	
GDTD-B10 D	110208101914	105	60	1,5	1.800	
GDTD-B20 D	110208201914	205	60	1,5	3.000	
GDTD-B30 D	110208301914	305	60	2	4.520	
GDTD-B40 D	110208402914	405	60	2	8.360	
GDTD-B50 D	110208502914	505	60	2	11.050	
GDTD-B60 D	110208602914	605	60	2	14.080	

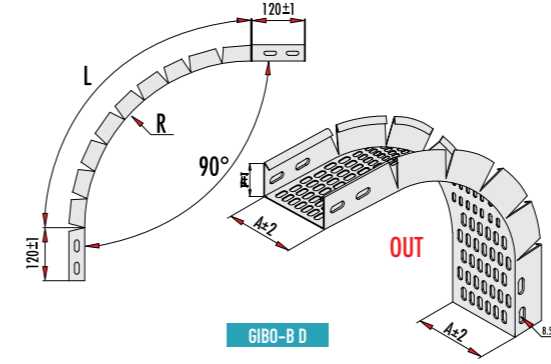
Bu ürünler isteğe bağlı olarak Pregalvaniz, Corten-A, Alüminyum ve 304-316 (SS 304-316) Kalite Paslanmaz Sacdan imal edilebilir.
These products can be produced from made of Pregalvanised, CORTEN-A, Aluminium and 304-316 (SS304-316) quality steel sheet optionally.

Kaplama: TS 914 EN ISO-1461 (BS-EN-ISO-1461) Sıcak Daldırma Galvaniz. Coating: TS 914 EN ISO-1461 (BS-EN-ISO-1461) Hot Dip Galvanized.

AĞIR HİZMET DIŞ BÜKEY ELEMANI ve KAPAĞI

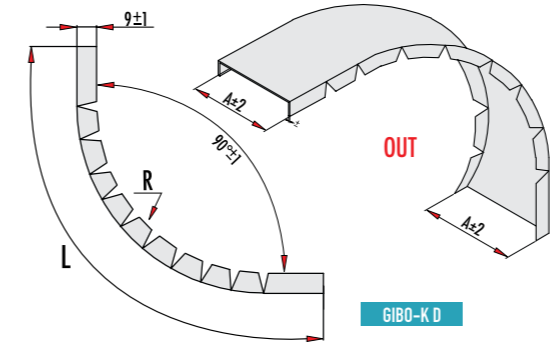
Heavy Duty Outside Vertical Bend and Covers

60h



GIB0-B D

Ağır Hizmet Dış Bükey Elemanı (h=60 mm) Heavy Duty Outside Vertical Bend (h=60 mm)								
Sipariş Kodu Order Code	A mm	h mm	e mm	Ağırlık (Kg/ad.) Weight (Kg/unit)				
				L=760 mm (R 485)	L=141 mm (R 90)	L=471 mm (R 300)	L=706 mm (R 450)	L=942 mm (R 600)
GIB0-B5-60 D	50	60	1,5	2,10	0,79	1,49	1,98	2,47
GIB0-B10-60 D	100	60	1,5	2,68	1,02	1,90	2,53	3,17
GIB0-B20-60 D	200	60	1,5	3,86	1,47	2,74	3,65	4,56
GIB0-B30-60 D	300	60	2	6,34	2,41	4,50	6,00	7,49
GIB0-B40-60 D	400	60	2	7,91	3,01	5,62	7,48	9,35
GIB0-B50-60 D	500	60	2	9,48	3,61	6,74	8,97	11,20
GIB0-B60-60 D	600	60	2	11,05	4,21	7,85	10,45	13,06



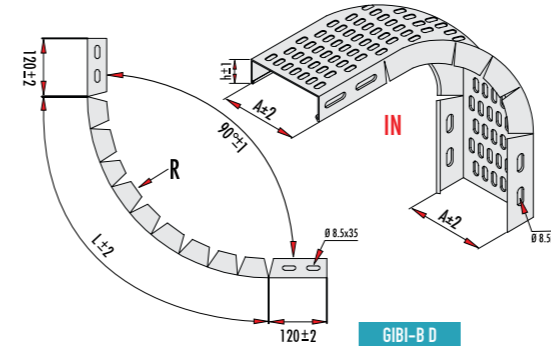
GIB0-K D

Ağır Hizmet Dış Bükey Kapağı (h=60 mm) Heavy Duty Outside Vertical Bend Cover (h=60 mm)								
Sipariş Kodu Order Code	A mm	h mm	e mm	Ağırlık (Kg/ad.) Weight (Kg/unit)				
				L=1096 mm (R 485)	L=476 mm (R 90)	L=806 mm (R 300)	L=1041 mm (R 450)	L=1276 mm (R 600)
GIB0-5K-60 D	55	9	1	0,63	0,27	0,46	0,60	0,73
GIB0-10K-60 D	105	9	1	1,06	0,46	0,77	1,00	1,23
GIB0-20K-60 D	205	9	1	1,92	0,83	1,41	1,83	2,23
GIB0-30K-60 D	305	9	1	2,77	1,20	2,04	2,64	3,23
GIB0-40K-60 D	405	9	1,5	5,43	2,35	4,00	5,16	6,32
GIB0-50K-60 D	505	9	1,5	6,72	2,92	4,95	6,38	7,82
GIB0-60K-60 D	605	9	1,5	8,01	3,48	5,90	7,61	9,33

Siparişlerinizde kanal "h" yüksekliğini lütfen belirtiniz. / Please specify the "h" height in your order channels.

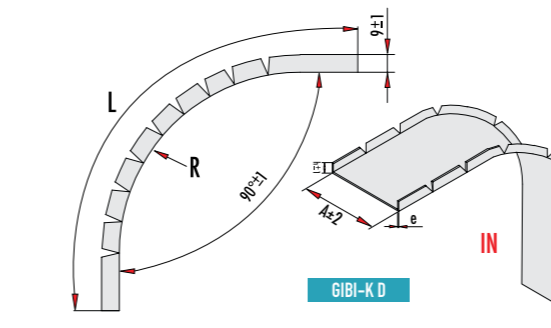
AĞIR HİZMET İÇ BÜKEY ELEMANI VE KAPAĞI

Heavy Duty Inside Vertical Bend and Covers



GIB1-B D

Ağır Hizmet İç Bükey Elemanı (h=60 mm) Heavy Duty Inside Vertical Bend (h=60 mm)								
Sipariş Kodu Order Code	A mm	h mm	e mm	Ağırlık (Kg/ad.) Weight (Kg/unit)				
				L=760 mm (R 485)	L=141 mm (R 90)	L=471 mm (R 300)	L=706 mm (R 450)	L=942 mm (R 600)
GIB1-B5-60 D	50	40	1,5	2,10	0,79	1,49	1,98	2,47
GIB1-B10-60 D	100	40	1,5	2,68	1,02	1,90	2,53	3,17
GIB1-B20-60 D	200	40	1,5	3,86	1,47	2,74	3,65	4,56
GIB1-B30-60 D	300	40	2	6,34	2,41	4,50	6,00	7,49
GIB1-B40-60 D	400	40	2	7,91	3,01	5,62	7,48	9,35
GIB1-B50-60 D	500	40	2	9,48	3,61	6,74	8,97	11,20
GIB1-B60-60 D	600	40	2	11,05	4,21	7,85	10,45	13,06



GIB1-K D

Ağır Hizmet İç Bükey Kapağı (h=60 mm) Heavy Duty Inside Vertical Bend Cover (h=60 mm)								
Sipariş Kodu Order Code	A mm	h mm	e mm	Ağırlık (Kg/ad.) Weight (Kg/unit)				
				L=907 mm (R 485)	L=288 mm (R 90)	L=617 mm (R 300)	L=852 mm (R 450)	L=1088 mm (R 600)
GIB1-5K-60 D	55	9	1	0,51	0,16	0,35	0,48	0,64
GIB1-10K-60 D	105	9	1	0,87	0,28	0,59	0,82	1,05
GIB1-20K-60 D	205	9	1	1,58	0,50	1,08	1,49	1,90
GIB1-30K-60 D	305	9	1	2,30	0,73	1,56	2,16	2,75
GIB1-40K-60 D	405	9	1,5	4,49	1,42	3,05	4,22	5,39
GIB1-50K-60 D	505	9	1,5	5,56	1,76	3,78	5,22	6,67
GIB1-60K-60 D	605	9	1,5	6,63	2,10	4,51	6,23	7,95

Siparişlerinizde kanal "h" yüksekliğini lütfen belirtiniz. / Please specify the "h" height in your order channels.

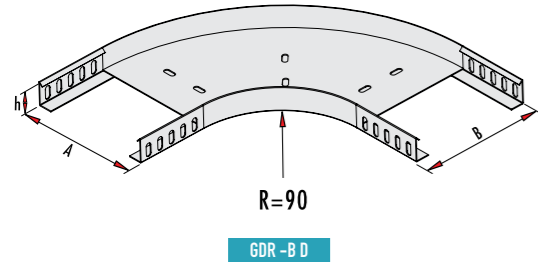
Bu ürünler isteğe bağlı olarak Pregalvaniz, Corten-A, Alüminyum ve 304-316 (SS 304-316) Kalite Paslanmaz Sacdan imal edilebilir.
These products can be produced from made of Pregalvanised, CORTEN-A, Aluminium and 304-316 (SS304-316) quality steel sheet optionally.

Kaplama: TS 914 EN ISO-1461 (BS-EN-ISO-1461) Sıcak Daldırma Galvaniz. Coating: TS 914 EN ISO-1461 (BS-EN-ISO-1461) Hot Dip Galvanized.

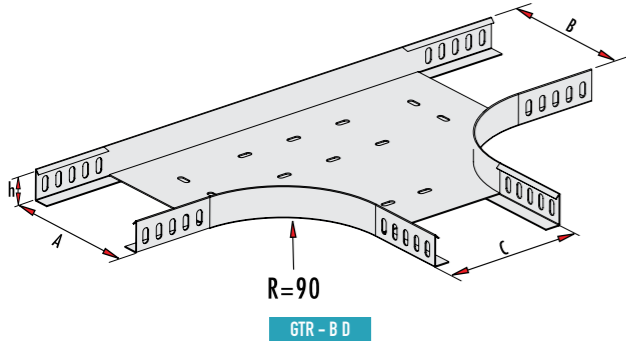
RADÜSLÜ DÖNÜŞ ELEMANLARI

Flat Bends

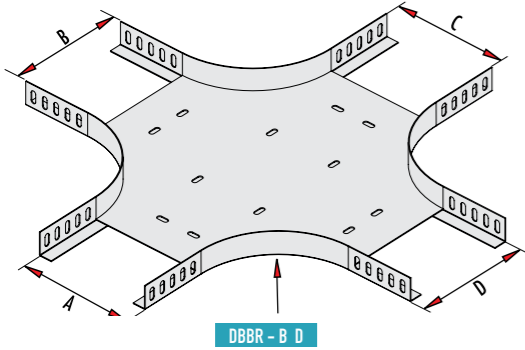
60h



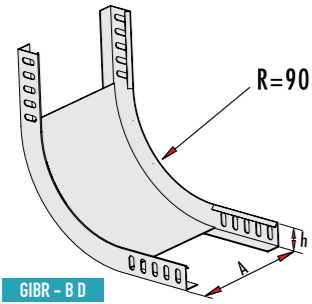
Dikey "T" Duvardan (h=60 mm) / Vertical "Tee" Wall (h=60 mm)					
Sipariş Kodu Order Code	Stok Kodu Stock Code	A-B-C mm	h mm	e mm	Ağırlık (Kg/ad.) Weight (Kg/unit)
GDTD-B5 D	11020B051914	55	60	1,5	1,350
GDTD-B10 D	11020B101914	105	60	1,5	1,800
GDTD-B20 D	11020B201914	205	60	1,5	3,000
GDTD-B30 D	11020B301914	305	60	2	4,520
GDTD-B40 D	11020B402914	405	60	2	8,360
GDTD-B50 D	11020B502914	505	60	2	11,050
GDTD-B60 D	11020B602914	605	60	2	14,080



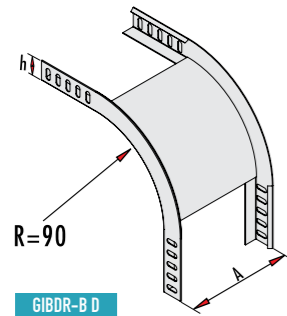
T Bağlantı Elemanı / Tees "T"					
Sipariş Kodu Order Code	Stok Kodu Stock Code	A-B-C mm	h mm	e mm	Ağırlık (Kg/ad.) Weight (Kg/unit)
GTR-B5 D	1701RB0529140	55	60	1,5	1,500
GTR-B10 D	1701RB1029140	105	60	1,5	1,920
GTR-B20 D	1701RB2029140	205	60	1,5	2,710
GTR-B30 D	1701RB3029140	305	60	2	4,980
GTR-B40 D	1701RB4029140	405	60	2	6,670
GTR-B50 D	1701RB5029140	505	60	2	8,670
GTR-B60 D	1701RB6029140	605	60	2	11,000



Dörtlü Bağlantı Elemanı / Crossing Element					
Sipariş Kodu Order Code	Stok Kodu Stock Code	A-B-C-D mm	h mm	e mm	Ağırlık (Kg/ad.) Weight (Kg/unit)
GDBR-B5 D	1801RB0529140	55	60	1,5	2,000
GDBR-B10 D	1801RB1029140	105	60	1,5	2,340
GDBR-B20 D	1801RB2029140	205	60	1,5	3,130
GDBR-B30 D	1801RB3029140	305	60	2	5,400
GDBR-B40 D	1801RB4029140	405	60	2	7,100
GDBR-B50 D	1801RB5029140	505	60	2	9,100
GDBR-B60 D	1801RB6029140	605	60	2	11,400



İç Bükey Elemanı / Inside Vertical Bend					
Sipariş Kodu Order Code	Stok Kodu Stock Code	A-B-C-D mm	h mm	e mm	Ağırlık (Kg/ad.) Weight (Kg/unit)
GIBR-B5 D	1801RB0529140	55	60	1,5	1,100
GIBR-B10 D	1801RB1029140	105	60	1,5	1,260
GIBR-B20 D	1801RB2029140	205	60	1,5	1,560
GIBR-B30 D	1801RB3029140	305	60	2	2,460
GIBR-B40 D	1801RB4029140	405	60	2	2,840
GIBR-B50 D	1801RB5029140	505	60	2	3,230
GIBR-B60 D	1801RB6029140	605	60	2	3,630



Bağlantı elemanları isteğe bağlı olarak 150-300-450-600-900 Radüslü imal edilir. / Fasteners are manufactured horizontally with 150-300-450-600-900 radius.

Dış Bükey Elemanı / Outside Vertical Bend					
Sipariş Kodu Order Code	Stok Kodu Stock Code	A mm	h mm	e mm	Ağırlık (Kg/ad.) Weight (Kg/unit)
GIBDR-B5 D	1905RD0529140	55	60	1,5	0,980
GIBDR-B10 D	1905RD1029140	105	60	1,5	1,100
GIBDR-B20 D	1905RD2029140	205	60	1,5	1,260
GIBDR-B30 D	1905RD3029140	305	60	2	1,900
GIBDR-B40 D	1905RD4029140	405	60	2	2,150
GIBDR-B50 D	1905RD5029140	505	60	2	2,370
GIBDR-B60 D	1905RD6029140	605	60	2	2,600

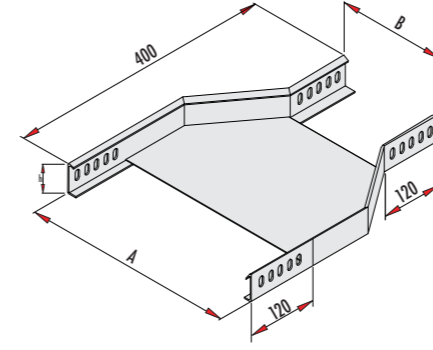
Bu ürünler isteğe bağlı olarak Pregalvaniz, Corten-A, Alüminyum ve 304-316 (SS 304-316) Kalite Paslanmaz Sacdan imal edilebilir. These products can be produced from made of Pregalvanised, CORTEN-A, Aluminium and 304-316 (SS304-316) quality steel sheet optionally.

Kaplama: TS 914 EN ISO-1461 (BS-EN-ISO-1461) Sıcak Daldırma Galvaniz. Coating: TS 914 EN ISO-1461 (BS-EN-ISO-1461) Hot Dip Galvanized.

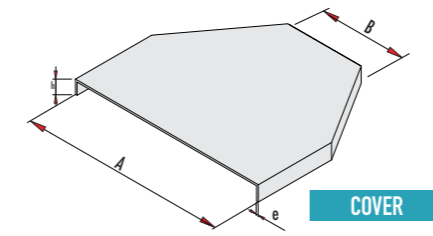
AĞIR HİZMET TİPİ KANAL REDÜKSİYONLARI H-60

Heavy Duty Type Duct Reducers H:60

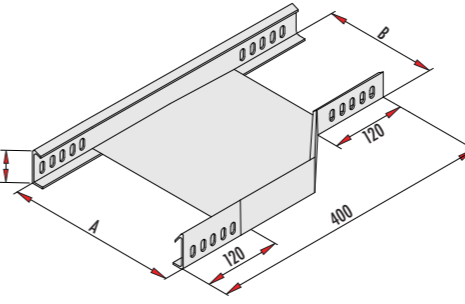
60h



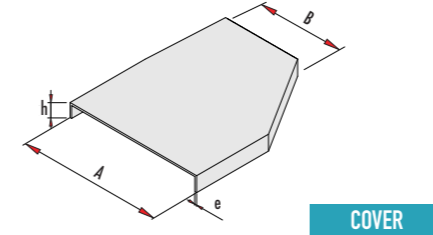
Ağır Hizmet Tipi Kanal Orta Redüksiyonu h:60 / Heavy Duty Type Duct Middle Reducer h:60						
Sipariş Kodu Order Code	Stok Kodu Stock Code	A mm	B mm	h mm	e mm	Ağırlık (Kg/ad.) Weight (Kg/unit)
GR-GKT-60/10x5 D	1658100539140	105	55	60	1,5	1,110
GR-GKT-60/20x10 D	1658201039140	205	105	60	1,5	1,282
GR-GKT-60/30x20 D	1658302049140	305	205	60	2	1,658
GR-GKT-60/40x30 D	1658403049140	405	305	60	2	1,715
GR-GKT-60/50x40 D	1658504049140	505	405	60	2	2,185
GR-GKT-60/60x50 D	1658605049140	605	505	60	2	2,620



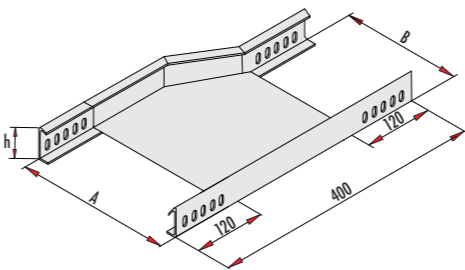
Ağır Hizmet Tipi Kanal Orta Redüksiyonu Kapağı h:60 / Heavy Duty Type Duct Middle Reducer Cover h:60						
Sipariş Kodu Order Code	Stok Kodu Stock Code	A mm	B mm	h mm	e mm	Ağırlık (Kg/ad.) Weight (Kg/unit)
GR-GKT-10x5K D	1251100519140	109	59	9	1	0,192
GR-GKT-20x10K D	1251201019140	209	109	9	1	0,255
GR-GKT-30x20K D	1251302019140	309	209	9	1	0,381
GR-GKT-40x30K D	1251403039140	409	309	9	1,5	0,760
GR-GKT-50x40K D	1251504039140	509	409	9	1,5	0,948
GR-GKT-60x50K D	1251605039140	609	509	9	1,5	1,137



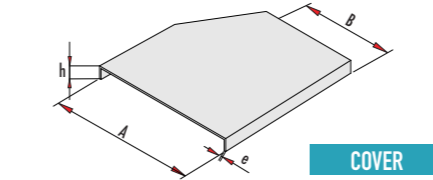
Ağır Hizmet Tipi Kanal Sağ Redüksiyonu h:60 / Heavy Duty Type Duct Right Reducer h:60						
Sipariş Kodu Order Code	Stok Kodu Stock Code	A mm	B mm	h mm	e mm	Ağırlık (Kg/ad.) Weight (Kg/unit)
GSR-GKT-60/10x5 D	1659100539140	105	55	60	1,5	1,020
GSR-GKT-60/20x10 D	1659201039140	205	105	60	1,5	1,202
GSR-GKT-60/30x20 D	1659302049140	305	205	60	2	1,568
GSR-GKT-60/40x30 D	1659403049140	405	305	60	2	1,635
GSR-GKT-60/50x40 D	1659504049140	505	405	60	2	2,095
GSR-GKT-60/60x50 D	1659605049140	605	505	60	2	2,540



Ağır Hizmet Tipi Kanal Sağ Redüksiyon Kapağı / Heavy Duty Type Duct Right Reducer Cover						
Sipariş Kodu Order Code	Stok Kodu Stock Code	A mm	B mm	h mm	e mm	Ağırlık (Kg/ad.) Weight (Kg/unit)
GSR-GKT-10x5K D	1252100519140	109	59	9	1	0,193
GSR-GKT-20x10K D	1252201019140	209	109	9	1	0,225
GSR-GKT-30x20K D	1252302019140	309	209	9	1	0,381
GSR-GKT-40x30K D	1252403039140	409	309	9	1,5	0,760
GSR-GKT-50x40K D	1252504039140	509	409	9	1,5	0,948
GSR-GKT-60x50K D	1252605039140	609	509	9	1,5	1,137



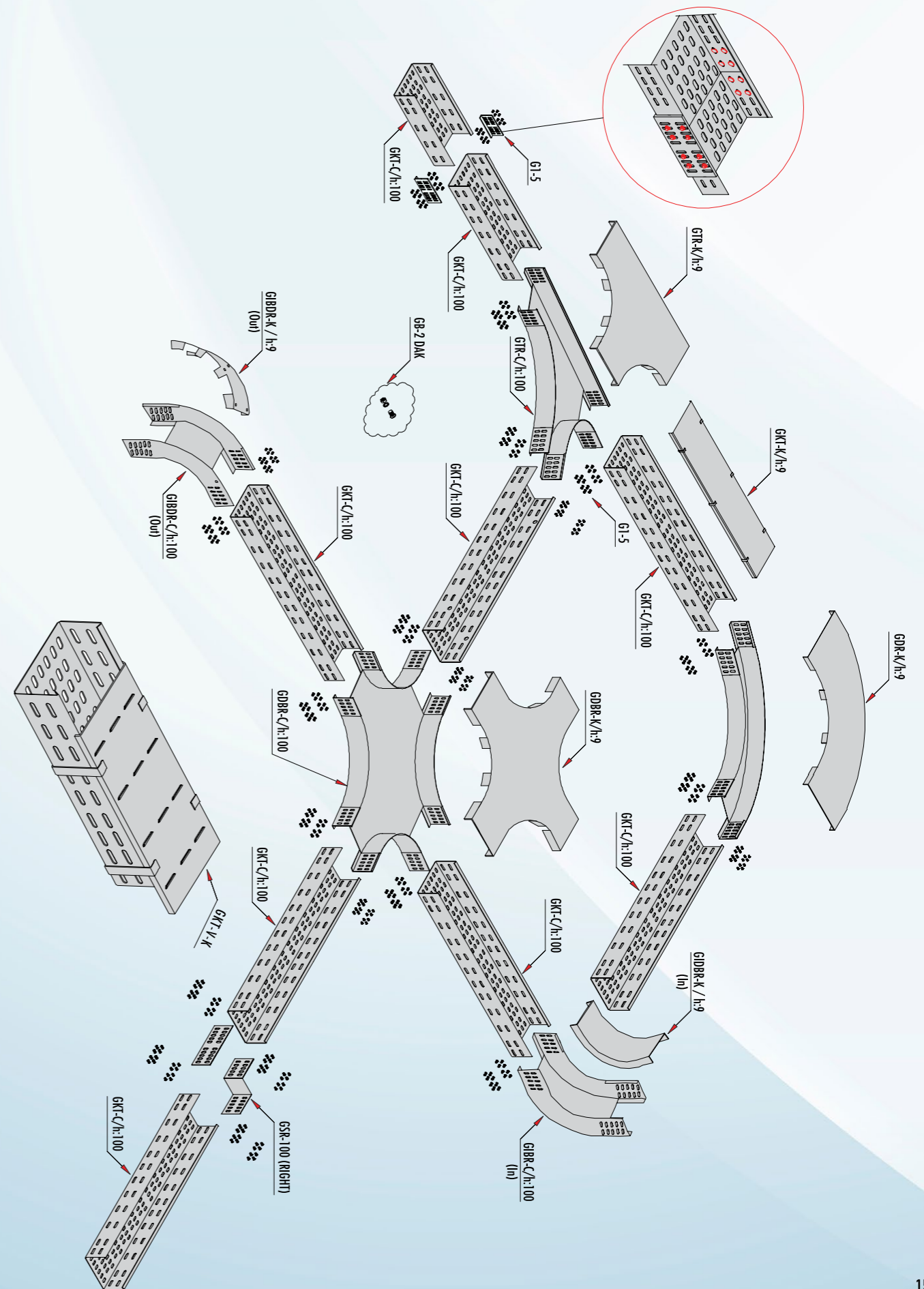
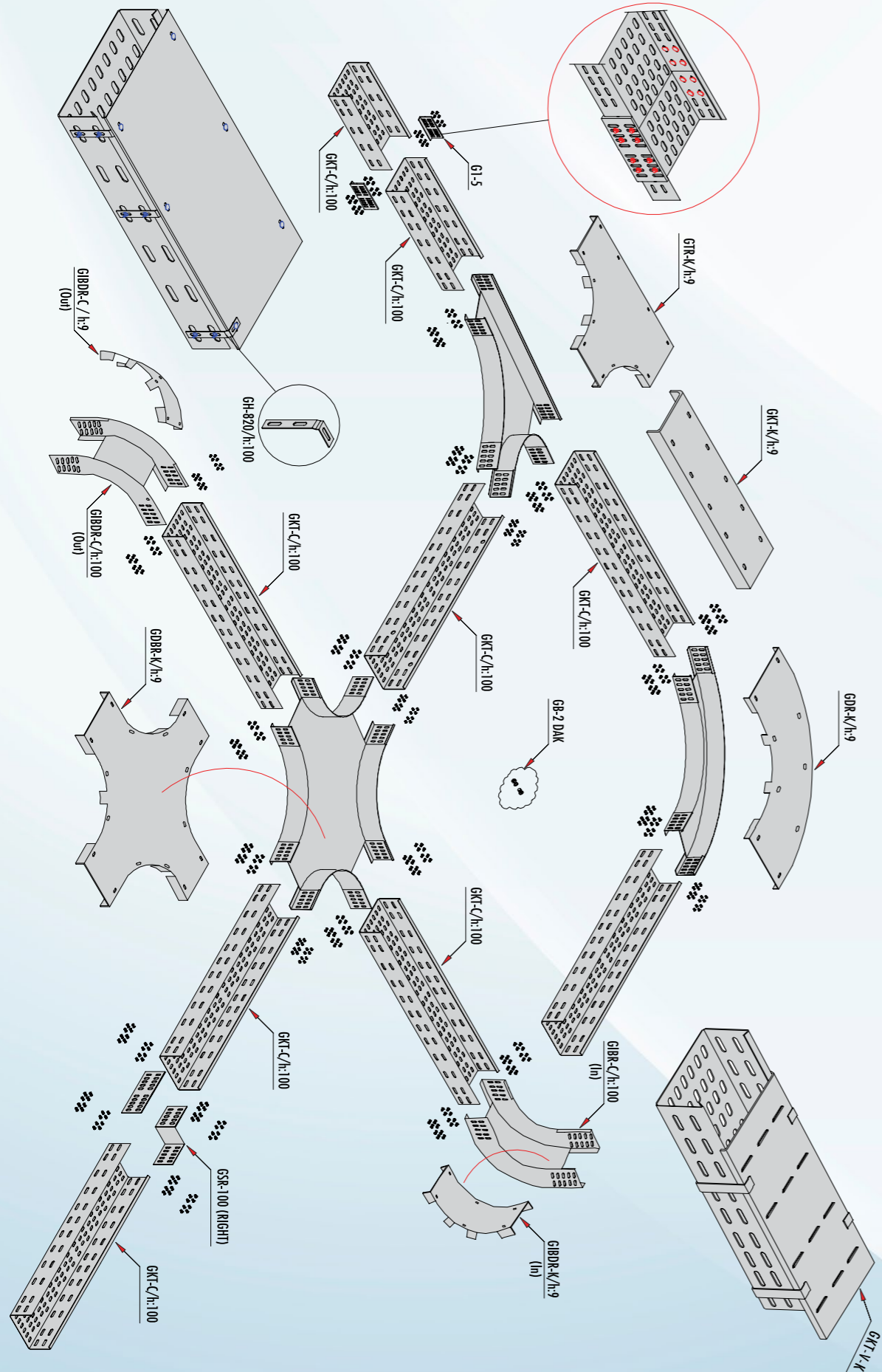
Ağır Hizmet Tipi Kanal Sol Redüksiyonu h:60 / Heavy Duty Type Duct Left Reducer h:60						
Sipariş Kodu Order Code	Stok Kodu Stock Code	A mm	B mm	h mm	e mm	Ağırlık (Kg/ad.) Weight (Kg/unit)
GSL-GKT-60/10x5 D	1660100539140	105	55	60	1,5	1,020
GSL-GKT-60/20x10 D	1660201039140	205	105	60	1,5	1,202
GSL-GKT-60/30x20 D	1660302049140	305	205	60	2	1,568
GSL-GKT-60/40x30 D	1660403049140	405	305	60	2	1,635
GSL-GKT-60/50x40 D	1660504049140	505	405	60	2	2,095
GSL-GKT-60/60x50 D	1660605049140	605	505	60	2	2,540



Ağır Hizmet Tipi Kanal Sol Redüksiyon Kapağı / Heavy Duty Type Duct Left Reducer Cover						
Sipariş Kodu Order Code	Stok Kodu Stock Code	A mm	B mm	h mm	e mm	Ağırlık (Kg/ad.) Weight (Kg/unit)
GSL-GKT-10x5K D	1253100519140	109	59	9	1	0,193
GSL-GKT-20x10K D	1253201019140	209	109	9	1	0,225
GSL-GKT-30x20K D	1253302019140	309	209	9	1	0,381
GSL-GKT-40x30K D	1253403039140	409	309	9	1,5	0,760
GSL-GKT-50x40K D	1253504039140	509	409	9	1,5	0,948
GSL-GKT-60x50K D	1253605039140	609	509	9	1,5	1,137

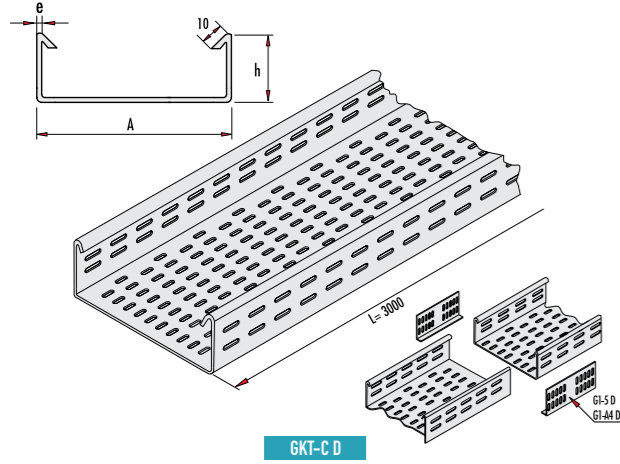
Bu ürünler isteğe bağlı olarak Pregalvaniz, Corten-A, Alüminyum ve 304-316 (SS 304-316) Kalite Paslanmaz Sacdan imal edilebilir. These products can be produced from made of Pregalvanised, CORTEN-A, Aluminium and 304-316 (SS304-316) quality steel sheet optionally.

Kaplama: TS 914 EN ISO-1461 (BS-EN-ISO-1461) Sıcak Daldırma Galvaniz. Coating: TS 914 EN ISO-1461 (BS-EN-ISO-1461) Hot Dip Galvanized.



AĞIR HİZMET TİP KABLO KANALLARI

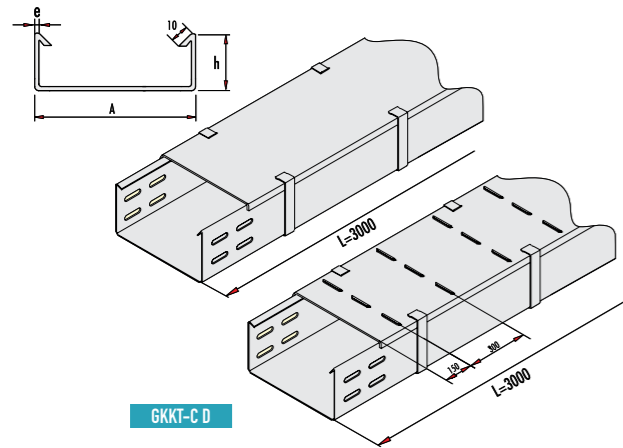
Heavy Duty Cable Trays



Ağır Hizmet Tipi Kablo Kanalı (h=100 mm) Heavy Duty Cable Tray (h=100 mm)					
Sipariş Kodu Order Code	Stok Kodu Stock Code	A mm	h mm	e mm	Ağırlık (Kg/m) Weight (Kg/m)
GKT-C10 D	1010010029140	100	100	1,5	3,600
GKT-C20 D	1010020029140	200	100	1,5	4,500
GKT-C30 D	1010030029140	300	100	2	7,550
GKT-C40 D	1010040029140	400	100	2	8,800
GKT-C50 D	1010050029140	500	100	2	10,200
GKT-C60 D	1010060029140	600	100	2	11,900

DELİKSİZ AĞIR HİZMET KAPAKLI TİP KABLO KANALLARI

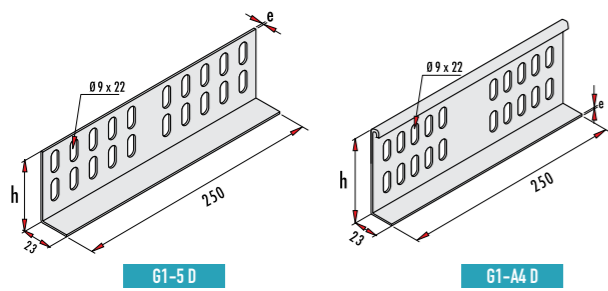
Non Perforated Heavy Duty Cable Trays with Cover



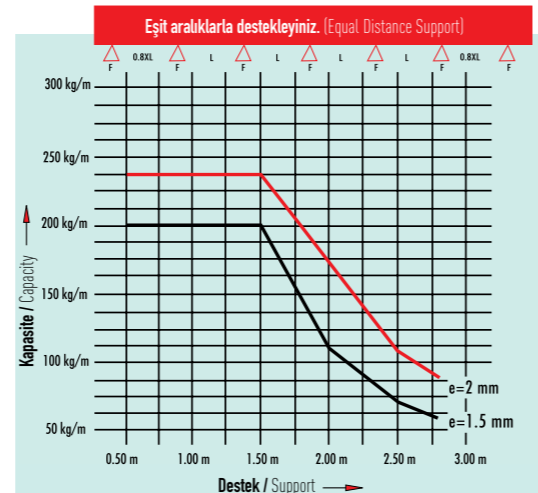
Ağır Hizmet Tipi Kablo Kanalı (h=100 mm) Heavy Duty Cable Tray (h=100 mm)					
Sipariş Kodu Order Code	Stok Kodu Stock Code	A mm	h mm	e mm	Ağırlık (Kg/m) Weight (Kg/m)
GKKT-C10 D	1010K10029140	100	100	1,5	5,000
GKKT-C20 D	1010K20029140	200	100	1,5	6,350
GKKT-C30 D	1010K30039140	300	100	2	11,550
GKKT-C40 D	1010K40039140	400	100	2	15,900
GKKT-C50 D	1010K50039140	500	100	2	19,100
GKKT-C60 D	1010K60039140	600	100	2	22,200

EK PARÇASI

Jointing Piece



Ek Parçası (h=100 mm) Jointing Piece (h=100 mm)				
Sipariş Kodu Order Code	Stok Kodu Stock Code	A mm	e mm	Ağırlık (Kg/ad) Weight (Kg/unit)
G1-5 D	1301010039140	100	2	0,420
G1-A4 D	1301A10039140	104	2	0,560

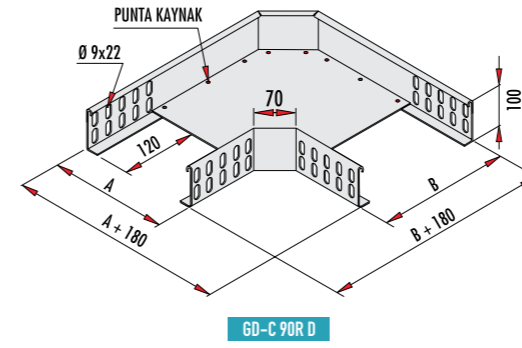


Bu ürünler isteğe bağlı olarak Pregalvaniz, Corten-A, Alüminyum ve 304-316 (SS 304-316) Kalite Paslanmaz Sacdan imal edilebilir. These products can be produced from made of Pregalvanised, CORTEN-A, Aluminium and 304-316 (SS304-316) quality steel sheet optionally.

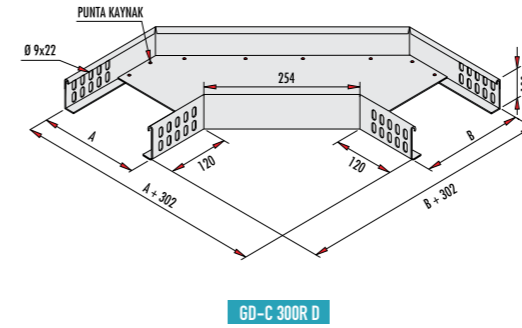
Kaplama: TS 914 EN ISO-1461 (BS-EN-ISO-1461) Sıcak Daldırma Galvaniz. Coating: TS 914 EN ISO-1461 (BS-EN-ISO-1461) Hot Dip Galvanized.

AĞIR HİZMET 90° DÖNÜŞ ELEMANLARI

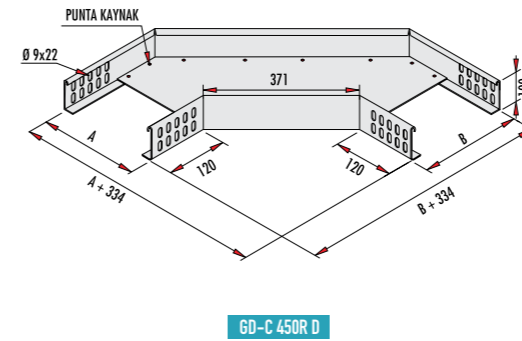
90° Heavy Duty Flat Bends



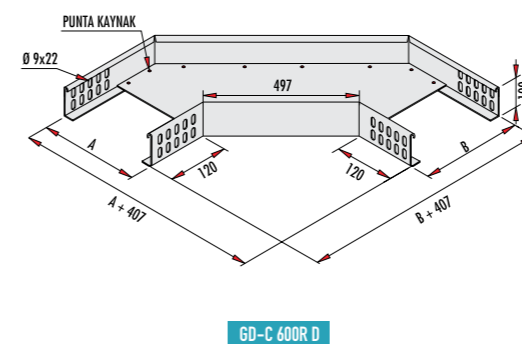
Ağır Hizmet Tipi 90° Dönüş Elemanı (h=100 mm) 90° Heavy Duty Flat Bend (h=100 mm)					
Sipariş Kodu Order Code	Stok Kodu Stock Code	A mm	B mm	e mm	Ağırlık (Kg/ad.) Weight (Kg/unit)
GD-C10 90R D	1606010029140	104	104	1,5	1,650
GD-C20 90R D	1606020029140	205	205	1,5	2,400
GD-C30 90R D	1606030039140	305	305	2	4,300
GD-C40 90R D	1606040039140	405	405	2	5,850
GD-C50 90R D	1606050039140	506	506	2	7,650
GD-C60 90R D	1606060039140	606	606	2	9,750



Ağır Hizmet Tipi 90° Dönüş Elemanı 300 Radüs (h=100 mm) 90° Heavy Duty Flat Bend Radius 300 (h=100 mm)					
Sipariş Kodu Order Code	Stok Kodu Stock Code	A mm	B mm	e mm	Ağırlık (Kg/ad.) Weight (Kg/unit)
GD-C10 300R D	1606310029140	104	104	1,5	2,180
GD-C20 300R D	1606320029140	205	205	1,5	3,200
GD-C30 300R D	1606330039140	305	305	2	6,200
GD-C40 300R D	1606340039140	405	405	2	7,450
GD-C50 300R D	1606350039140	506	506	2	10,550
GD-C60 300R D	1606360039140	606	606	2	12,500



Ağır Hizmet Tipi 90° Dönüş Elemanı 450 Radüs (h=100 mm) 90° Heavy Duty Flat Bend Radius 450 (h=100 mm)					
Sipariş Kodu Order Code	Stok Kodu Stock Code	A mm	B mm	e mm	Ağırlık (Kg/ad.) Weight (Kg/unit)
GD-C10 450R D	1606410029140	104	104	1,5	3,650
GD-C20 450R D	1606420029140	205	205	1,5	4,600
GD-C30 450R D	1606430039140	305	305	2	6,850
GD-C40 450R D	1606440039140	405	405	2	8,850
GD-C50 450R D	1606450039140	506	506	2	11,000
GD-C60 450R D	1606460039140	606	606	2	13,550



Ağır Hizmet Tipi 90° Dönüş Elemanı 600 Radüs (h=100 mm) 90° Heavy Duty Flat Bend Radius 600 (h=100 mm)					
Sipariş Kodu Order Code	Stok Kodu Stock Code	A mm	B mm	e mm	Ağırlık (Kg/ad.) Weight (Kg/unit)
GD-C10 600R D	1606610029140	104	104	1,5	4,350
GD-C20 600R D	1606620029140	205	205	1,5	5,750
GD-C30 600R D	1606630039140	305	305	2	8,000
GD-C40 600R D	1606640039140	405	405	2	10,200
GD-C50 600R D	1606650039140	506	506	2	12,600
GD-C60 600R D	1606660039140	606	606	2	15,400

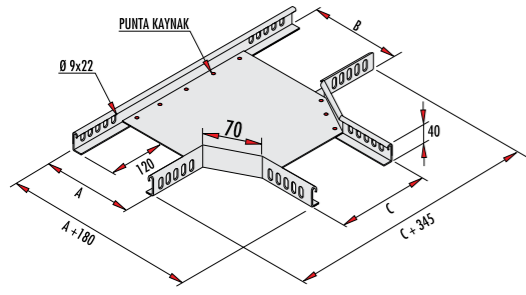
Bu ürünler isteğe bağlı olarak Pregalvaniz, Corten-A, Alüminyum ve 304-316 (SS 304-316) Kalite Paslanmaz Sacdan imal edilebilir. These products can be produced from made of Pregalvanised, CORTEN-A, Aluminium and 304-316 (SS304-316) quality steel sheet optionally.

Kaplama: TS 914 EN ISO-1461 (BS-EN-ISO-1461) Sıcak Daldırma Galvaniz. Coating: TS 914 EN ISO-1461 (BS-EN-ISO-1461) Hot Dip Galvanized.

AĞIR HİZMET "T" BAĞLANTI ELEMANLARI

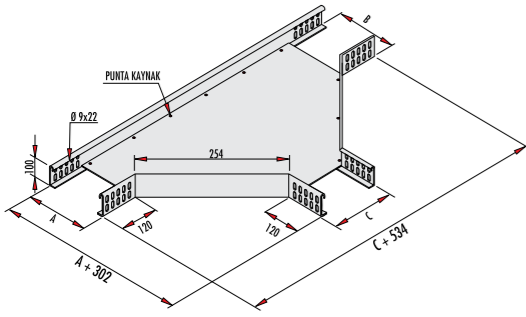
Heavy Duty Tees "T"

100h



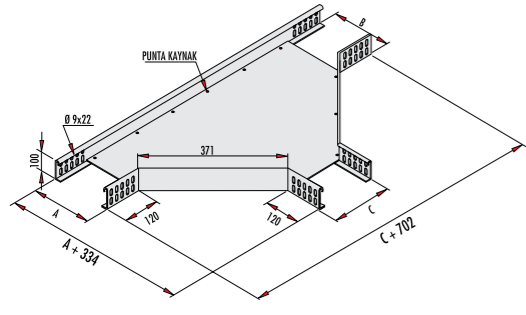
GT-C-90R D

Ağır Hizmet Tipi T Bağlantı Elemanı (h=100 mm) Heavy Duty Tees "T" (h=100 mm)						
Sipariş Kodu Order Code	Stok Kodu Stock Code	A mm	B mm	C mm	e mm	Ağırlık (Kg/ad.) Weight (Kg/unit)
GT-C10 90R D	1706010029140	104	104	104	1,5	2,170
GT-C20 90R D	1706020029140	205	205	205	1,5	3,100
GT-C30 90R D	1706030039140	305	305	305	2	5,450
GT-C40 90R D	1706040039140	405	405	405	2	7,200
GT-C50 90R D	1706050039140	506	506	506	2	8,900
GT-C60 90R D	1706060039140	606	606	606	2	11,250



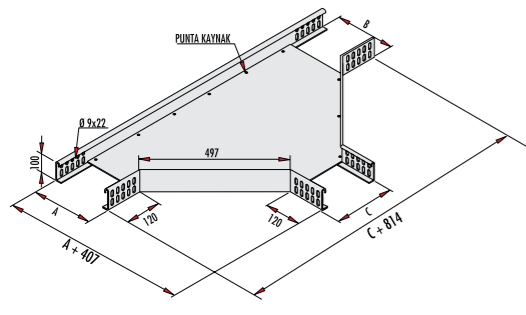
GT-C-300R D

Ağır Hizmet "T" Bağlantı Elemanı 300 Radüs (h=100 mm) Heavy Duty Tees "T" Radius 300 (h=100 mm)						
Sipariş Kodu Order Code	Stok Kodu Stock Code	A mm	B mm	C mm	e mm	Ağırlık (Kg/ad.) Weight (Kg/unit)
GT-C10 300R D	1706010029140	104	104	104	1,5	3,670
GT-C20 300R D	1706020029140	205	205	205	1,5	5,300
GT-C30 300R D	1706030039140	305	305	305	2	9,000
GT-C40 300R D	1706040039140	405	405	405	2	11,600
GT-C50 300R D	1706050039140	506	506	506	2	13,850
GT-C60 300R D	1706060039140	606	606	606	2	16,850



GT-C-450R D

Ağır Hizmet "T" Bağlantı Elemanı 450 Radüs (h=100 mm) Heavy Duty Tees "T" Radius 450 (h=100 mm)						
Sipariş Kodu Order Code	Stok Kodu Stock Code	A mm	B mm	C mm	e mm	Ağırlık (Kg/ad.) Weight (Kg/unit)
GT-C10 450R D	1706410029140	104	104	104	1,5	5,200
GT-C20 450R D	1706420029140	205	205	205	1,5	7,600
GT-C30 450R D	1706430039140	305	305	305	2	12,700
GT-C40 450R D	1706440039140	405	405	405	2	15,600
GT-C50 450R D	1706450039140	506	506	506	2	17,600
GT-C60 450R D	1706460039140	606	606	606	2	21,000



GT-C10 600R D

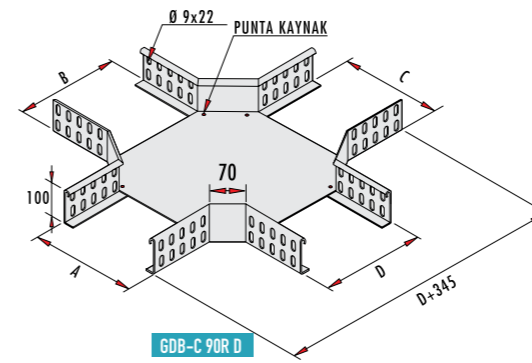
Ağır Hizmet "T" Bağlantı Elemanı 600 Radüs (h=100 mm) Heavy Duty Tees "T" Radius 600 (h=100 mm)						
Sipariş Kodu Order Code	Stok Kodu Stock Code	A mm	B mm	C mm	e mm	Ağırlık (Kg/ad.) Weight (Kg/unit)
GT-C10 600R D	1706610029140	104	104	104	1,5	6,900
GT-C20 600R D	1706620029140	205	205	205	1,5	9,800
GT-C30 600R D	1706630039140	305	305	305	2	16,200
GT-C40 600R D	1706640039140	405	405	405	2	18,600
GT-C50 600R D	1706650039140	506	506	506	2	21,600
GT-C60 600R D	1706660039140	606	606	606	2	25,500

Bu ürünler isteğe bağlı olarak Pregalvaniz, Corten-A, Alüminyum ve 304-316 (SS 304-316) Kalite Paslanmaz Sacdan imal edilebilir.
These products can be produced from made of Pregalvanised, CORTEN-A, Aluminium and 304-316 (SS304-316) quality steel sheet optionally.
Kaplama: TS 914 EN ISO-1461 (BS-EN-ISO-1461) Sıcak Daldırma Galvaniz. Coating: TS 914 EN ISO-1461 (BS-EN-ISO-1461) Hot Dip Galvanized.

AĞIR HİZMET DÖRTLÜ BAĞLANTI ELEMANLARI

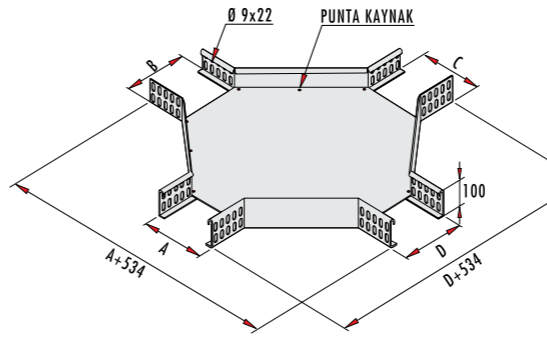
Heavy Duty Crossing

100h



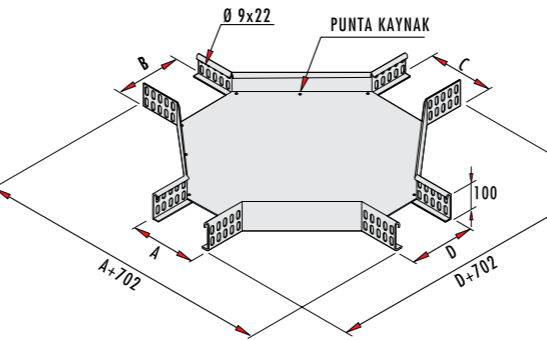
GDB-C-90R D

Ağır Hizmet Dörtlü Bağlantı Elemanı (h=100 mm) Heavy Duty Crossing (h=100 mm)							
Sipariş Kodu Order Code	Stok Kodu Stock Code	A mm	B mm	C mm	D mm	e mm	Ağırlık (Kg/ad.) Weight (Kg/unit)
GDB-C10 90R D	1806010029140	104	104	104	104	1,5	2,000
GDB-C20 90R D	1806020029140	205	205	205	205	1,5	3,400
GDB-C30 90R D	1806030039140	305	305	305	305	2	5,650
GDB-C40 90R D	1806040039140	405	405	405	405	2	7,300
GDB-C50 90R D	1806050039140	506	506	506	506	2	8,800
GDB-C60 90R D	1806060039140	606	606	606	606	2	11,000



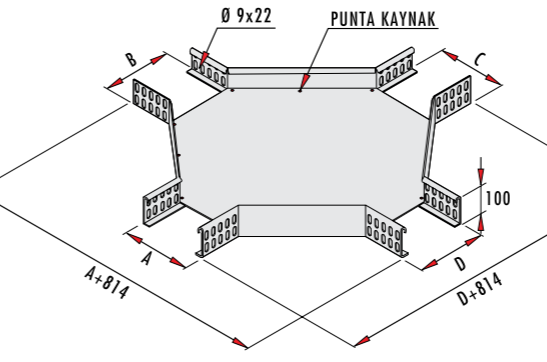
GDB-C-300R D

Ağır Hizmet Dörtlü Bağlantı Elemanı 300 Radüs (h=100 mm) Heavy Duty Crossing Radius 300 (h=100 mm)							
Sipariş Kodu Order Code	Stok Kodu Stock Code	A mm	B mm	C mm	D mm	e mm	Ağırlık (Kg/ad.) Weight (Kg/unit)
GDB-C10 300R D	1806310029140	104	104	104	104	1,5	4,500
GDB-C20 300R D	1806320029140	205	205	205	205	1,5	6,500
GDB-C30 300R D	1806330039140	305	305	305	305	2	8,900
GDB-C40 300R D	1806340039140	405	405	405	405	2	10,500
GDB-C50 300R D	1806350039140	506	506	506	506	2	13,100
GDB-C60 300R D	1806360039140	606	606	606	606	2	18,400



GDB-C-450R D

Ağır Hizmet Dörtlü Bağlantı Elemanı 450 Radüs (h=100 mm) Heavy Duty Crossing Radius 450 (h=100 mm)							
Sipariş Kodu Order Code	Stok Kodu Stock Code	A mm	B mm	C mm	D mm	e mm	Ağırlık (Kg/ad.) Weight (Kg/unit)
GDB-C10 450R D	1806410029140	104	104	104	104	1,5	6,900
GDB-C20 450R D	1806420029140	205	205	205	205	1,5	9,200
GDB-C30 450R D	1806430039140	305	305	305	305	2	14,900
GDB-C40 450R D	1806440039140	405	405	405	405	2	18,000
GDB-C50 450R D	1806450039140	506	506	506	506	2	20,950
GDB-C60 450R D	1806460039140	606	606	606	606	2	24,750



GDB-C-600R

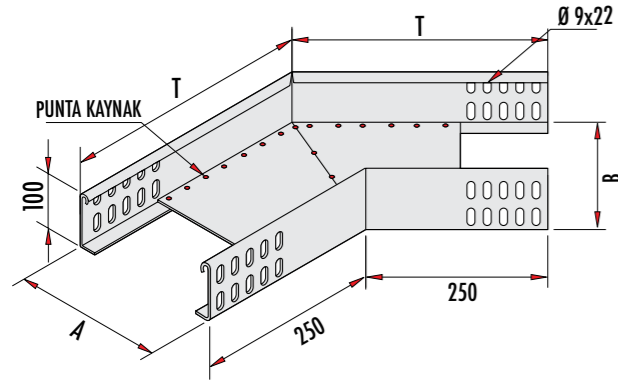
Ağır Hizmet Dörtlü Bağlantı Elemanı 600 Radüs (h=100 mm) Heavy Duty Crossing Radius 600 (h=100 mm)							
Sipariş Kodu Order Code	Stok Kodu Stock Code	A mm	B mm	C mm	D mm	e mm	Ağırlık (Kg/ad.) Weight (Kg/unit)
GDB-C10 600R D	1806610029140	104	104	104	104	1,5	8,450
GDB-C20 600R D	1806620029140	205	205	205	205	1,5	11,550
GDB-C30 600R D	1806630039140	305	305	305	305	2	18,450
GDB-C40 600R D	1806640039140	405	405	405	405	2	22,200
GDB-C50 600R D	1806650039140	506	506	506	506	2	27,500
GDB-C60 600R D	1806660039140	606	606	606	606	2	31,750

Bu ürünler isteğe bağlı olarak Pregalvaniz, Corten-A, Alüminyum ve 304-316 (SS 304-316) Kalite Paslanmaz Sacdan imal edilebilir.
These products can be produced from made of Pregalvanised, CORTEN-A, Aluminium and 304-316 (SS304-316) quality steel sheet optionally.
Kaplama: TS 914 EN ISO-1461 (BS-EN-ISO-1461) Sıcak Daldırma Galvaniz. Coating: TS 914 EN ISO-1461 (BS-EN-ISO-1461) Hot Dip Galvanized.

135° AĞIR HİZMET DÖNÜŞ ELEMANI

135° Heavy Duty Flat Bend

100h

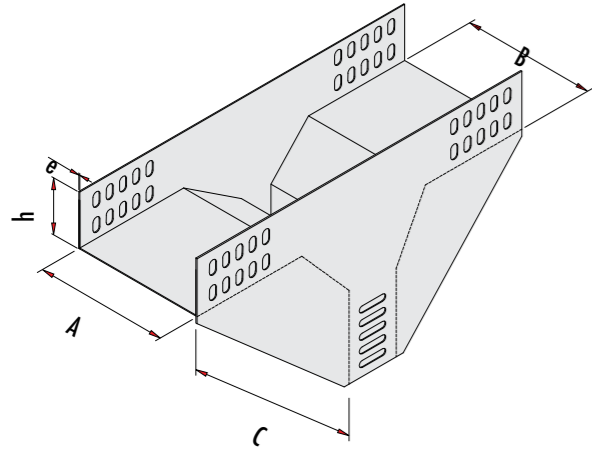


GD-C-45 D

135° Ağır Hizmet Dönüş Elemanı (H=100 mm) 135° Heavy Duty Flat Bend (H=100 mm)							
Sipariş Kodu Order Code	Stok Kodu Stock Code	A mm	B mm	T mm	e mm	Ağırlık (Kg/ad.) Weight (Kg/unit)	
GD-C10-45 D	1611010029140	104	104	291	1,5	2.000	
GD-C20-45 D	1611020029140	205	205	333	1,5	2.600	
GD-C30-45 D	1611030029140	305	305	374	2	4.300	
GD-C40-45 D	1611040039140	405	405	416	2	5.400	
GD-C50-45 D	1611050039140	506	506	457	2	6.500	
GD-C60-45 D	1611060039140	606	606	499	2	7.850	

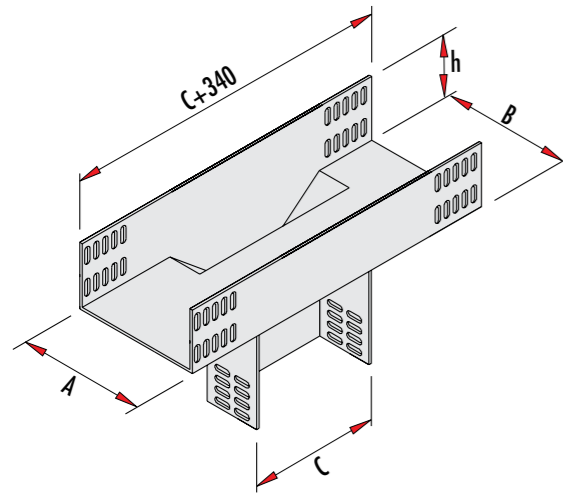
DIKEY "T"

Vertical "Tee"



GDTO-C D

Dikey "T" Ortadan (H=100 mm) Vertical "Tee" Center (H=100 mm)					
Sipariş Kodu Order Code	Stok Kodu Stock Code	A-B-C mm	h mm	e mm	Ağırlık (Kg/ad.) Weight (Kg/unit)
GDTO-C10 D	11010C1019140	105	100	1,5	2.480
GDTO-C20 D	11010C2019140	205	100	1,5	3.300
GDTO-C30 D	11010C3019140	305	100	2	4.120
GDTO-C40 D	11010C4029140	405	100	2	6.600
GDTO-C50 D	11010C5029140	505	100	2	7.690
GDTO-C60 D	11010C6029140	605	100	2	8.450



GDTD-C D

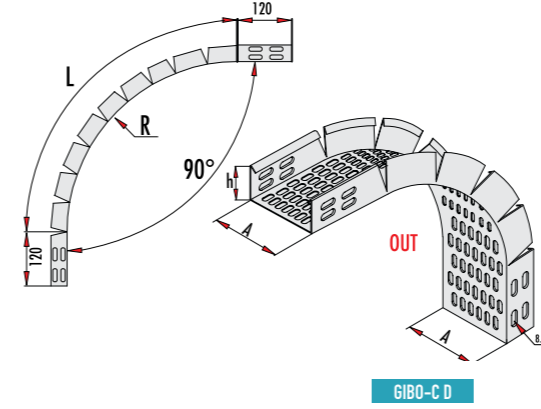
Dikey "T" Duvardan (H=100 mm) Vertical "Tee" Wall (H=100 mm)					
Sipariş Kodu Order Code	Stok Kodu Stock Code	A-B-C mm	h mm	e mm	Ağırlık (Kg/ad.) Weight (Kg/unit)
GDTD-C10 D	11020C1019140	105	100	1,5	2.450
GDTD-C20 D	11020C2019140	205	100	1,5	3.780
GDTD-C30 D	11020C3019140	305	100	2	5.380
GDTD-C40 D	11020C4029140	405	100	2	9.650
GDTD-C50 D	11020C5029140	505	100	2	12.480
GDTD-C60 D	11020C6029140	605	100	2	15.660

Bu ürünler isteğe bağlı olarak Pregalvaniz, Corten-A, Alüminyum ve 304-316 (SS 304-316) Kalite Paslanmaz Sacdan imal edilebilir.
These products can be produced from made of Pregalvanised, CORTEN-A, Aluminium and 304-316 (SS304-316) quality steel sheet optionally.
Kaplama: TS 914 EN ISO-1461 (BS-EN-ISO-1461) Sıcak Daldırma Galvaniz. Coating: TS 914 EN ISO-1461 (BS-EN-ISO-1461) Hot Dip Galvanized.

AĞIR HİZMET DIŞ BÜKEY ELEMANI ve KAPAĞI

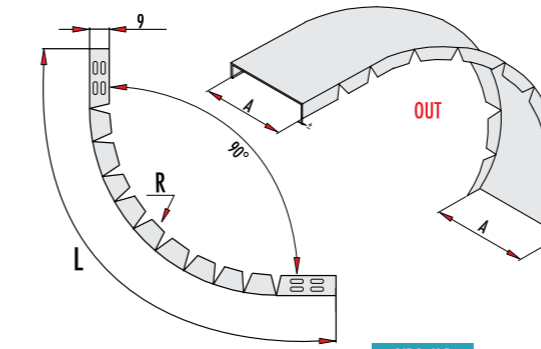
Heavy Duty Outside Vertical Bend and Covers

100h



GIBO-C D

Ağır Hizmet Dış Bükey Elemanı (h=100 mm) Heavy Duty Outside Vertical Bend (h=100 mm)								
Sipariş Kodu Order Code	A mm	h mm	e mm	Ağırlık (Kg/ad.) Weight (Kg/unit)				
				L=760 mm (R 485)	L=188 mm (R 120)	L=471 mm (R 300)	L=706 mm (R 450)	L=942 mm (R 600)
GIBO-C10-100 D	100	100	1,5	3,62	1,55	2,57	3,43	4,28
GIBO-C20-100 D	200	100	1,5	4,80	2,05	3,41	4,55	5,67
GIBO-C30-100 D	300	100	2	7,91	3,38	5,63	7,48	9,35
GIBO-C40-100 D	400	100	2	9,48	4,05	6,74	8,97	11,20
GIBO-C50-100 D	500	100	2	11,05	4,73	7,85	10,45	13,06
GIBO-C60-100 D	600	100	2	12,62	5,40	8,97	11,94	14,92



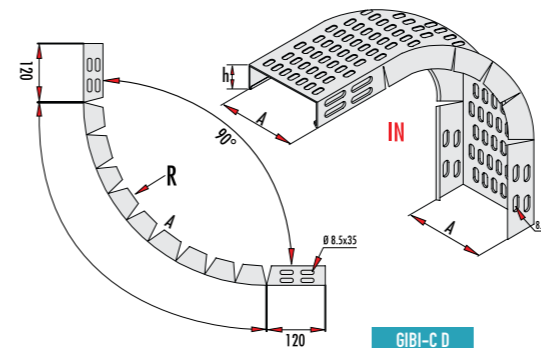
GIBO-K D

Ağır Hizmet Dış Bükey Kapağı (h=100 mm) Heavy Duty Outside Vertical Bend Cover (h=100 mm)								
Sipariş Kodu Order Code	A mm	h mm	e mm	Ağırlık (Kg/ad.) Weight (Kg/unit)				
				L=1159 mm (R 485)	L=585 mm (R 120)	L=868 mm (R 300)	L=1104 mm (R 450)	L=1340 mm (R 600)
GIBO-10K-100 D	105	9	1	1,11	0,56	0,83	1,29	1,29
GIBO-20K-100 D	205	9	1	2,02	1,02	1,52	2,34	2,34
GIBO-30K-100 D	305	9	1	2,93	1,48	2,20	3,39	3,39
GIBO-40K-100 D	405	9	1,5	5,74	2,90	4,30	6,64	6,64
GIBO-50K-100 D	505	9	1,5	7,13	3,58	5,32	8,22	8,22
GIBO-60K-100 D	605	9	1,5	8,47	4,27	6,34	9,79	9,79

Siparişlerinizde kanal "h" yüksekliğini lütfen belirtiniz. / Please specify the "h" height in your order channels.

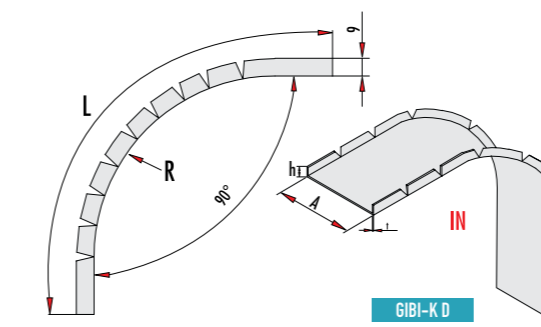
AĞIR HİZMET İÇ BÜKEY ELEMANI VE KAPAĞI

Heavy Duty Inside Vertical Bend and Covers



GIBI-C D

Ağır Hizmet İç Bükey Elemanı (h=100 mm) Heavy Duty Inside Vertical Bend (h=100 mm)								
Sipariş Kodu Order Code	A mm	h mm	e mm	Ağırlık (Kg/ad.) Weight (Kg/unit)				
				L=760 mm (R 485)	L=188 mm (R 120)	L=471 mm (R 300)	L=706 mm (R 450)	L=942 mm (R 600)
GIBI-C10-100 D	100	100	1,5	3,62	1,55	2,57	3,43	4,28
GIBI-C20-100 D	200	100	1,5	4,80	2,05	3,41	4,55	5,67
GIBI-C30-100 D	300	100	2	7,91	3,38	5,63	7,48	9,35
GIBI-C40-100 D	400	100	2	9,48	4,05	6,74	8,97	11,20
GIBI-C50-100 D	500	100	2	11,05	4,73	7,85	10,45	13,06
GIBI-C60-100 D	600	100	2	12,62	5,40	8,97	11,94	14,92



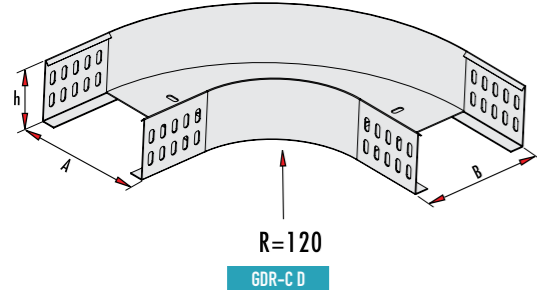
GIBI-K D

Ağır Hizmet İç Bükey Kapağı (h=100 mm) Heavy Duty Inside Vertical Bend Cover (h=100 mm)								
Sipariş Kodu Order Code	A mm	h mm	e mm	Ağırlık (Kg/ad.) Weight (Kg/unit)				
				L=844 mm (R 485)	L=271 mm (R 120)	L=554 mm (R 300)	L=790 mm (R 450)	L=1025 mm (R 600)
GIBI-10K-100 D	105	9	1	0,81	0,26	0,53	0,76	0,98
GIBI-20K-100 D	205	9	1	1,47	0,47	0,96	1,38	1,79
GIBI-30K-100 D	305	9	1	2,14	0,68	1,40	2,00	2,59
GIBI-40K-100 D	405	9	1,5	4,18	1,34	2,74	3,91	5,08
GIBI-50K-100 D	505	9	1,5	5,17	1,66	3,39	4,84	6,28
GIBI-60K-100 D	605	9	1,5	6,17	1,98	4,05	5,77	7,49

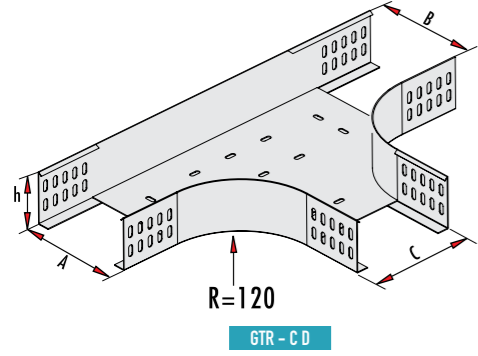
Bu ürünler isteğe bağlı olarak Pregalvaniz, Corten-A, Alüminyum ve 304-316 (SS 304-316) Kalite Paslanmaz Sacdan imal edilebilir.
These products can be produced from made of Pregalvanised, CORTEN-A, Aluminium and 304-316 (SS304-316) quality steel sheet optionally.
Kaplama: TS 914 EN ISO-1461 (BS-EN-ISO-1461) Sıcak Daldırma Galvaniz. Coating: TS 914 EN ISO-1461 (BS-EN-ISO-1461) Hot Dip Galvanized.

RADÜSLÜ DÖNÜŞ ELEMANLARI

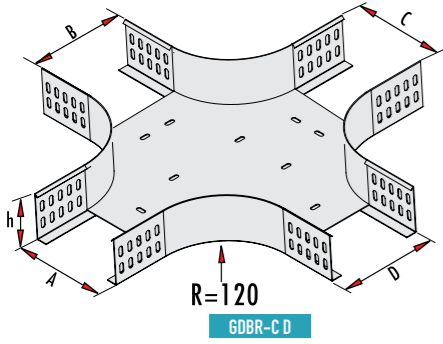
Flat Bends



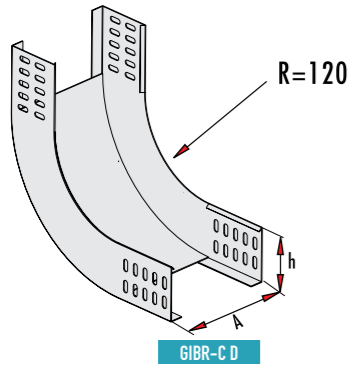
90° Dönüş Elemanı / 90° Flat Bend					
Sipariş Kodu Order Code	Stok Kodu Stock Code	A-B mm	h mm	e mm	Ağırlık (Kg/ad.) Weight (Kg/unit)
GDR-C10 D	1601RC1029140	105	100	1,5	1.720
GDR-C20 D	1601RC2029140	205	100	1,5	2.420
GDR-C30 D	1601RC3029140	305	100	2	4.400
GDR-C40 D	1601RC4029140	405	100	2	5.820
GDR-C50 D	1601RC5029140	505	100	2	7.490
GDR-C60 D	1601RC6029140	605	100	2	9.410



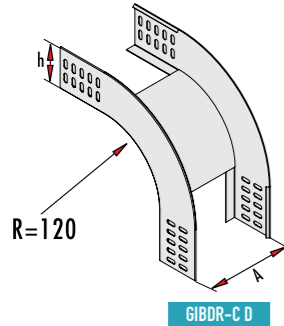
T Bağlantı Elemanı / Tees T					
Sipariş Kodu Order Code	Stok Kodu Stock Code	A-B-C mm	h mm	e mm	Ağırlık (Kg/ad.) Weight (Kg/unit)
GTR-C10 D	1701RC1029140	105	100	1,5	2.530
GTR-C20 D	1701RC2029140	205	100	1,5	3.370
GTR-C30 D	1701RC3029140	305	100	2	5.920
GTR-C40 D	1701RC4029140	405	100	2	7.670
GTR-C50 D	1701RC5029140	505	100	2	9.730
GTR-C60 D	1701RC6029140	605	100	2	12.110



Dörtlü Bağlantı Elemanı / Crossing Element					
Sipariş Kodu Order Code	Stok Kodu Stock Code	A-B-C-D mm	h mm	e mm	Ağırlık (Kg/ad.) Weight (Kg/unit)
GDBR-C10 D	1801RC1029140	105	100	1,5	3.060
GDBR-C20 D	1801RC2029140	205	100	1,5	3.860
GDBR-C30 D	1801RC3029140	305	100	2	6.360
GDBR-C40 D	1801RC4029140	405	100	2	8.050
GDBR-C50 D	1801RC5029140	505	100	2	10.050
GDBR-C60 D	1801RC6029140	605	100	2	12.360



İç Bükey Elemanı Inside Vertical Bend					
Sipariş Kodu Order Code	Stok Kodu Stock Code	A mm	h mm	e mm	Ağırlık (Kg/ad.) Weight (Kg/unit)
GIBR-C10 D	1901RC1029140	105	100	1,5	1.860
GIBR-C20 D	1901RC2029140	205	100	1,5	2.230
GIBR-C30 D	1901RC3029140	305	100	2	3.450
GIBR-C40 D	1901RC4029140	405	100	2	3.940
GIBR-C50 D	1901RC5029140	505	100	2	4.430
GIBR-C60 D	1901RC6029140	605	100	2	4.920



Bağlantı elemanları isteğe bağlı olarak 150-300-450-600-900 Radiuslü imal edilir. / Fasteners are manufactured horizontally with 150-300-450-600-900 radius.

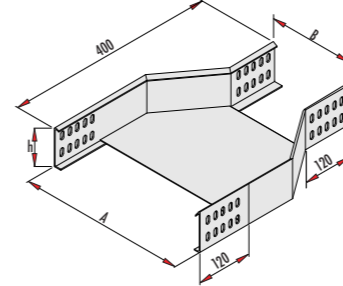
Dış Bükey Elemanı Outside Vertical Bend					
Sipariş Kodu Order Code	Stok Kodu Stock Code	A mm	h mm	e mm	Ağırlık (Kg/ad.) Weight (Kg/unit)
GIBDR-C10 D	1905RC1029140	105	100	1,5	1.580
GIBDR-C20 D	1905RC2029140	205	100	1,5	1.750
GIBDR-C30 D	1905RC3029140	305	100	2	2.570
GIBDR-C40 D	1905RC4029140	405	100	2	2.800
GIBDR-C50 D	1905RC5029140	505	100	2	3.030
GIBDR-C60 D	1905RC6029140	605	100	2	3.260

Bu ürünler isteğe bağlı olarak Pregalvaniz, Corten-A, Alüminyum ve 304-316 (SS 304-316) Kalite Paslanmaz Sacdan imal edilebilir. These products can be produced from made of Pregalvanised, CORTEN-A, Aluminium and 304-316 (SS304-316) quality steel sheet optionally.

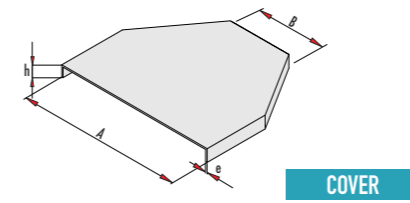
Kaplama: TS 914 EN ISO-1461 (BS-EN-ISO-1461) Sıcak Daldırma Galvaniz. Coating: TS 914 EN ISO-1461 (BS-EN-ISO-1461) Hot Dip Galvanized.

AĞIR HİZMET TİPİ KANAL REDÜKSİYONLARI h:100 mm

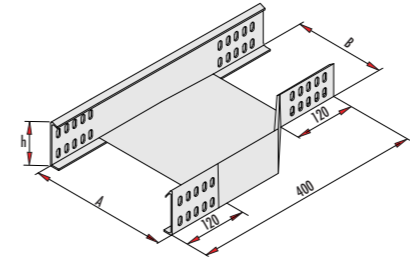
Heavy Duty Type Duct Reducers h:100 mm



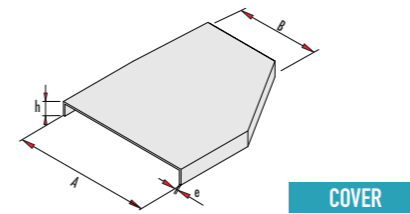
Ağır Hizmet Tipi Kanal Orta Redüksiyonu h:100 / Heavy Duty Type Duct Middle Reducer h:100						
Sipariş Kodu Order Code	Stok Kodu Stock Code	A mm	B mm	h mm	e mm	Ağırlık (Kg/ad.) Weight (Kg/unit)
GR-GKT-100/20x10 D	1661201039140	205	105	100	1,5	1.532
GR-GKT-100/30x20 D	1661302049140	305	205	100	2	1.908
GR-GKT-100/40x30 D	1661403049140	405	305	100	2	1.965
GR-GKT-100/50x40 D	1661504049140	505	405	100	2	2.465
GR-GKT-100/60x50 D	1661605049140	605	505	100	2	2.870



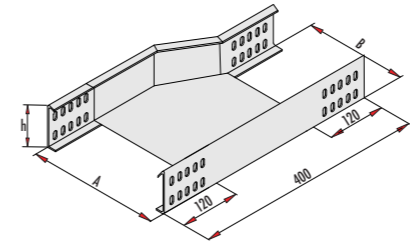
Ağır Hizmet Tipi Kanal Orta Redüksiyonu Kapağı h:50 / Heavy Duty Type Duct Middle Reducer Cover h:50						
Sipariş Kodu Order Code	Stok Kodu Stock Code	A mm	B mm	h mm	e mm	Ağırlık (Kg/ad.) Weight (Kg/unit)
GR-GKT-20x10K D	1254201019140	209	109	9	1	0.255
GR-GKT-30x20K D	1254302019140	309	209	9	1	0.381
GR-GKT-40x30K D	1254403039140	409	309	9	1,5	0.760
GR-GKT-50x40K D	1254504039140	509	409	9	1,5	0.948
GR-GKT-60x50K D	1254605039140	609	509	9	1,5	1.137



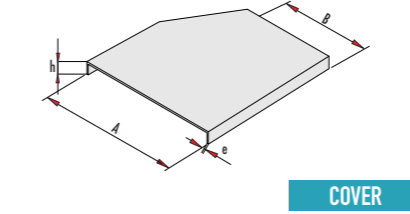
Ağır Hizmet Tipi Kanal Sağ Redüksiyonu H:100 / Heavy Duty Type Duct Right Reducer H:100						
Sipariş Kodu Order Code	Stok Kodu Stock Code	A mm	B mm	h mm	e mm	Ağırlık (Kg/ad.) Weight (Kg/unit)
GSR-GKT-100/20x10 D	1662201039140	205	105	100	1,5	1.452
GSR-GKT-100/30x20 D	1662302049140	305	205	100	2	1.795
GSR-GKT-100/40x30 D	1662403049140	405	305	100	2	1.895
GSR-GKT-100/50x40 D	1662504049140	505	405	100	2	2.355
GSR-GKT-100/60x50 D	1662605049140	605	505	100	2	2.790



Ağır Hizmet Tipi Kanal Sağ Redüksiyon Kapağı / Heavy Duty Type Duct Right Reducer Cover						
Sipariş Kodu Order Code	Stok Kodu Stock Code	A mm	B mm	h mm	e mm	Ağırlık (Kg/ad.) Weight (Kg/unit)
GSR-GKT-100/20x10 D	1255201019140	209	109	9	1	0.255
GSR-GKT-100/30x20 D	1255302019140	309	209	9	1	0.381
GSR-GKT-100/40x30 D	1255403039140	409	309	9	1,5	0.760
GSR-GKT-100/50x40 D	1255504039140	509	409	9	1,5	0.948
GSR-GKT-100/60x50 D	1255605039140	609	509	9	1,5	1.137



Ağır Hizmet Tipi Kanal Sol Redüksiyonu H:100 / Heavy Duty Type Duct Left Reducer H:100						
Sipariş Kodu Order Code	Stok Kodu Stock Code	A mm	B mm	h mm	t mm	Ağırlık (Kg/ad.) Weight (Kg/unit)
GSL-GKT-100/20x10 D	1663201039140	205	105	100	1,5	1.452
GSL-GKT-100/30x20 D	1663302049140	305	205	100	2	1.795
GSL-GKT-100/40x30 D	1663403049140	405	305	100	2	1.895
GSL-GKT-100/50x40 D	1663504049140	505	405	100	2	2.355
GSL-GKT-100/60x50 D	1663605049140	605	505	100	2	2.790

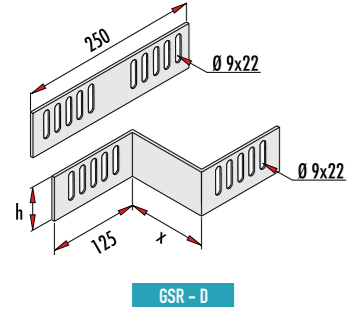


Ağır Hizmet Tipi Kanal Sol Redüksiyon Kapağı / Heavy Duty Type Duct Left Reducer Cover						
Sipariş Kodu Order Code	Stok Kodu Stock Code	A mm	B mm	h mm	t mm	Ağırlık (Kg/ad.) Weight (Kg/unit)
GSL-GKT-20x10K D	1256201019140	209	109	9	1	0.255
GSL-GKT-30x20K D	1256302019140	309	209	9	1	0.381
GSL-GKT-40x30K D	1256403039140	409	309	9	1,5	0.760
GSL-GKT-50x40K D	1256504039140	509	409	9	1,5	0.948
GSL-GKT-60x50K D	1256605039140	609	509	9	1,5	1.137

Bu ürünler isteğe bağlı olarak Pregalvaniz, Corten-A, Alüminyum ve 304-316 (SS 304-316) Kalite Paslanmaz Sacdan imal edilebilir. These products can be produced from made of Pregalvanised, CORTEN-A, Aluminium and 304-316 (SS304-316) quality steel sheet optionally.

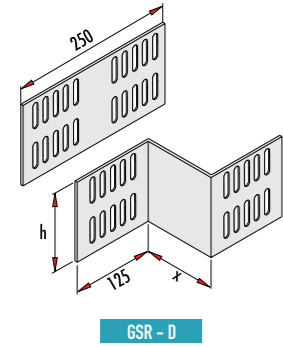
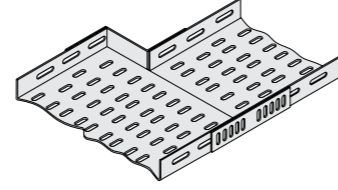
Kaplama: TS 914 EN ISO-1461 (BS-EN-ISO-1461) Sıcak Daldırma Galvaniz. Coating: TS 914 EN ISO-1461 (BS-EN-ISO-1461) Hot Dip Galvanized.

REDÜKSİYON Reducer



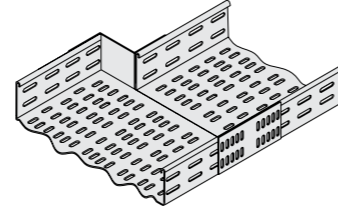
Redüksiyon X=100 mm'ye göredir.
Reducer

Sipariş Kodu Order Code	Stok Kodu Stock Code	h mm	e mm	Ağırlık (Kg/ad.) Weight (Kg/unit)
GSR-40 / 100 D	2101010039140	40	2	0,400
GSR-50 / 100 D	2102010039140	50	2	0,500
GSR-60 / 100 D	2103010039140	60	2	0,600
GSR-70 / 100 D	2104010039140	70	2	0,700

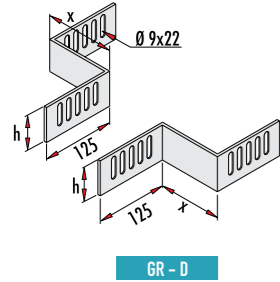


Redüksiyon X=100 mm'ye göredir.
Reducer

Sipariş Kodu Order Code	Stok Kodu Stock Code	h mm	e mm	Ağırlık (Kg/ad.) Weight (Kg/unit)
GSR-100 / 100 D	2105010039140	100	2	1,000
GSR-150 / 100 D	2106010039140	150	2	1,500
GSR-200 / 100 D	2107010039140	200	2	2,000

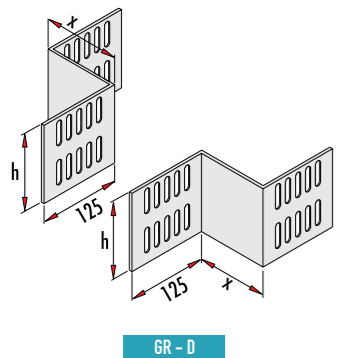
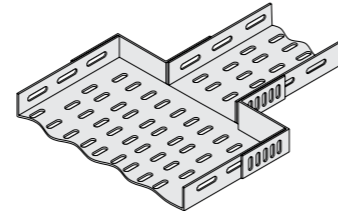


GSR Redüksiyon siparişlerinde sağ ve sol Redüksiyon olduğunu lütfen bildiriniz.
For GSR orders please inform if you require left or right reducer.



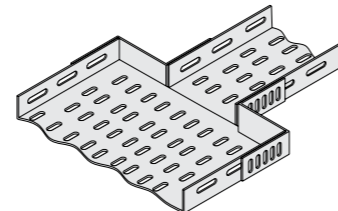
Redüksiyon X=100 mm'ye göredir. (50+50)
Reducer

Sipariş Kodu Order Code	Stok Kodu Stock Code	h mm	e mm	Ağırlık (Kg/ad.) Weight (Kg/unit)
GR-40 / 100 D	2001010039140	40	2	0,450
GR-50 / 100 D	2002010039140	50	2	0,600
GR-60 / 100 D	2003010039140	60	2	0,750
GR-70 / 100 D	2004010039140	70	2	0,850



Redüksiyon X=100 mm'ye göredir.
Reducer

Sipariş Kodu Order Code	Stok Kodu Stock Code	h mm	e mm	Ağırlık (Kg/ad.) Weight (Kg/unit)
GR-100 / 100 D	2005010039140	100	2	1,150
GR-150 / 100 D	2006010039140	150	2	1,650
GR-200 / 100 D	2007010039140	200	2	2,150



GSR Redüksiyon siparişlerinde sağ ve sol Redüksiyon olduğunu lütfen bildiriniz.
For GSR orders please inform if you require left or right reducer.

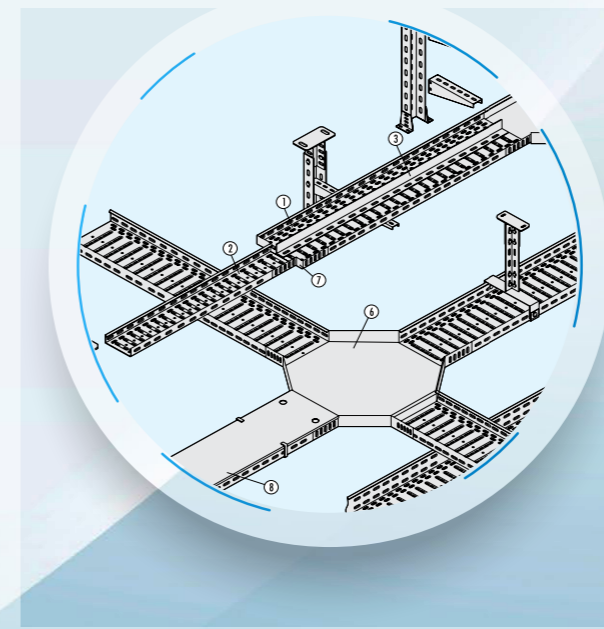
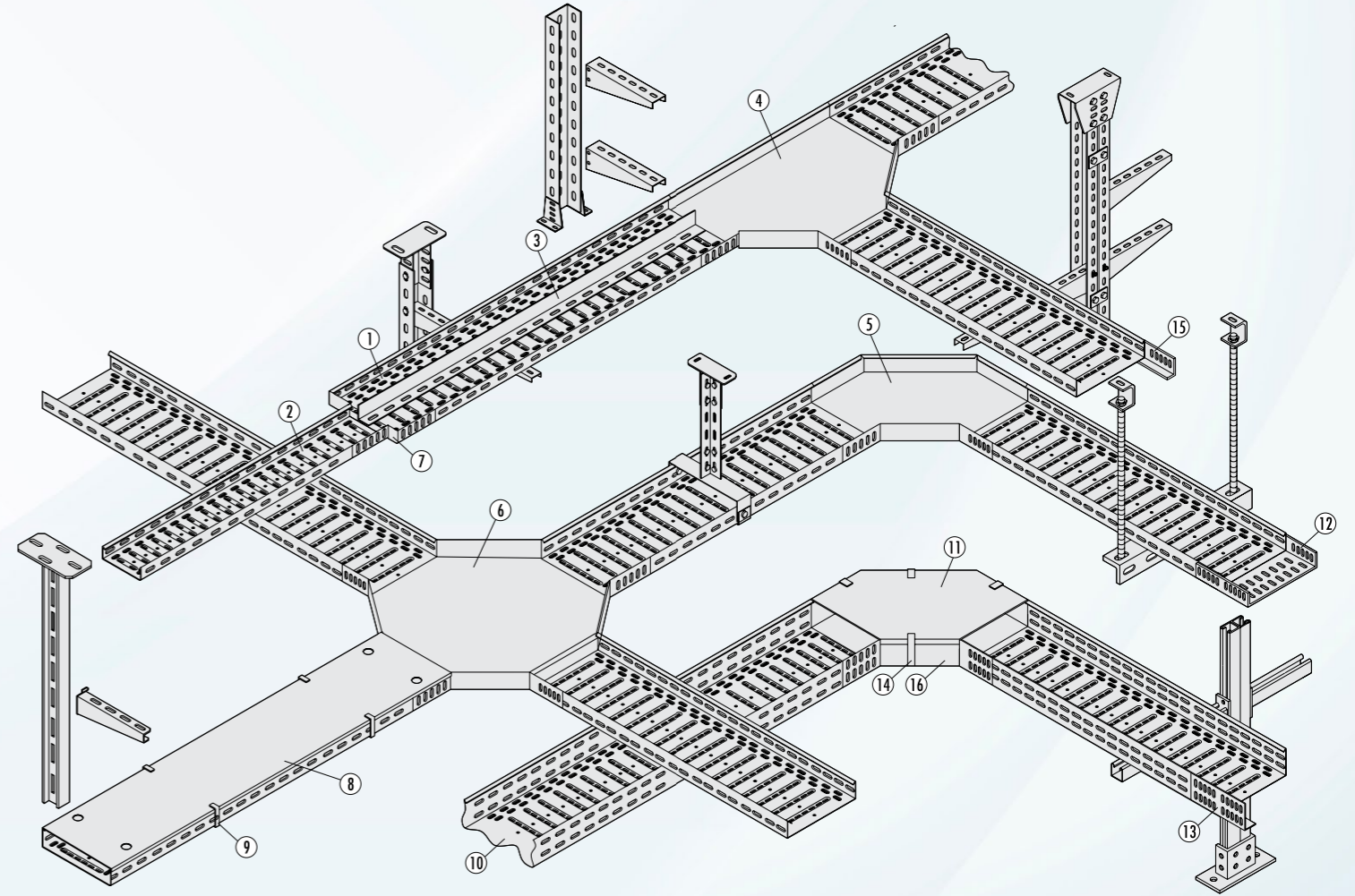
x ölçüsü değişkendir. Fiyat verilen siparişe göre belirlenecektir.
Dimension "x" variable. Price will be given due to the order.

Sipariş örneği: GR-70 x=100
Ordering example

Bu ürünler isteğe bağlı olarak Pregalvaniz, Corten-A, Alüminyum ve 304-316 (SS 304-316) Kalite Paslanmaz Sacdan imal edilebilir.
These products can be produced from made of Pregalvanized, CORTEN-A, Aluminium and 304-316 (SS304-316) quality steel sheet optionally.

Kaplama: TS 914 EN ISO-1461 (BS-EN-ISO-1461) Sıcak Daldırma Galvaniz. Coating: TS 914 EN ISO-1461 (BS-EN-ISO-1461) Hot Dip Galvanized.

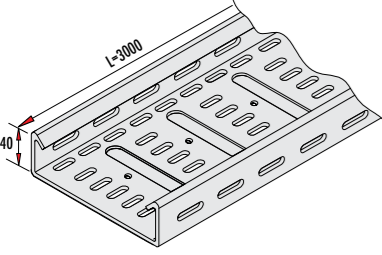
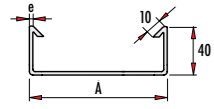
MUKAVEMETLİ KABLO KANALLARI MONTAJ SİSTEMİ (h=40-50-60-100 mm) Strong Cable Channels Mounting System (h=40-50-60-100 mm)



Parça No	Sayfa No	Parça No	Sayfa No
1	171	9	179
2	171	10	171
3	181	11	120
4	132	12	171
5	131	13	171
6	133	14	179
7	168	15	171
8	179	16	161

MUKAVEMETLİ KABLO KANALLARI

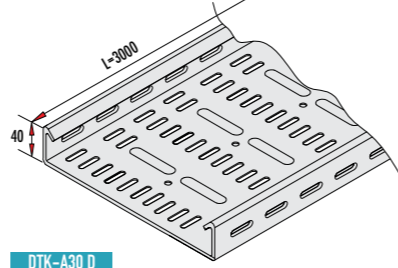
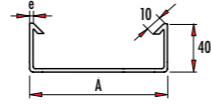
Strengthened Cable Trays



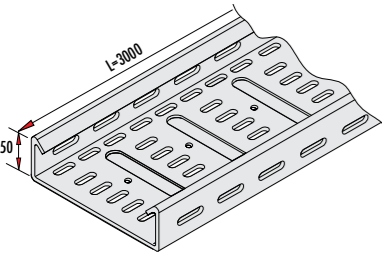
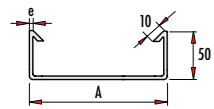
DTK-A10 D
DTK-A20 D

Mukavemetli Kablo Kanalları (h=40 mm)
Strengthened Cable Trays (h=40 mm)

Sipariş Kodu Order Code	Stok Kodu Stock Code	A mm	h mm	e mm	Ağırlık (Kg/m) Weight (Kg/m)
DTK-A10 D	1003A10019140	100	40	1	1.600
DTK-A10-1 D	1003A10119140	100	40	0.8	1.200
DTK-A20 D	1003A20019140	200	40	1	2.400
DTK-A20-1 D	1003A20119140	200	40	0.8	1.900
DTK-A30 D	1003A30019140	300	40	1	3.200
DTK-A30-1 D	1003A30119140	300	40	0.8	2.560
DTK-A30-3 D	1003A30329140	300	40	1.2	3.840
DTK-A40 D	1003A40019140	400	40	1	4.000
DTK-A40-2 D	1003A40129140	400	40	1.5	6.000
DTK-A40-3 D	1003A40029140	400	40	1.2	4.800



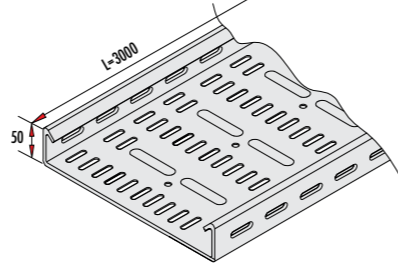
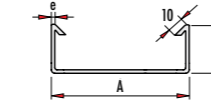
DTK-A30 D
DTK-A40 D



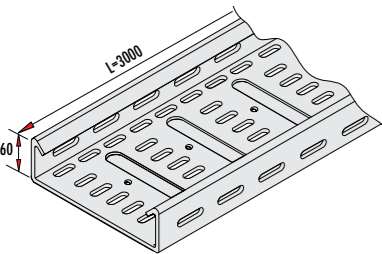
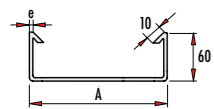
DTK-A10/5 D
DTK-A20/5 D

Mukavemetli Kablo Kanalları (h=50 mm)
Strengthened Cable Trays (h=50 mm)

Sipariş Kodu Order Code	Stok Kodu Stock Code	A mm	h mm	e mm	Ağırlık (Kg/m) Weight (Kg/m)
DTK-A10/5 D	1003A10519140	100	50	1	1.750
DTK-A10-1/5 D	1003A11519140	100	50	0.8	1.400
DTK-A20 /5 D	1003A20519140	200	50	1	2.550
DTK-A20-1/5 D	1003A31519140	200	50	0.8	2.050
DTK-A30/5 D	1003A30519140	300	50	1	3.350
DTK-A30-1/5 D	1003A31519140	300	50	0.8	2.680
DTK-A30-3/5 D	1003A31529140	300	50	1.2	4.050
DTK-A40/5 D	1003A40519140	400	50	1	4.150
DTK-A40-2/5 D	1003A41529140	400	50	1.5	6.250
DTK-A40-3/5 D	1003A40529140	400	50	1.2	5.000



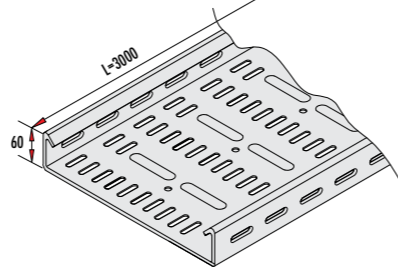
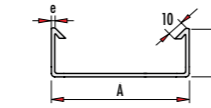
DTK-A30/5 D
DTK-A40/5 D



DTK-B10 D
DTK-B20 D

Mukavemetli Kablo Kanalları (h=60 mm)
Strengthened Cable Trays (h=60 mm)

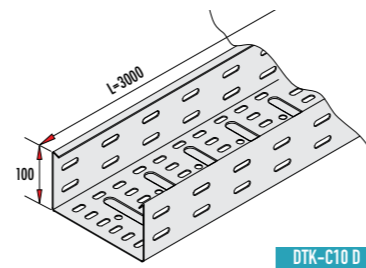
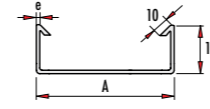
Sipariş Kodu Order Code	Stok Kodu Stock Code	A mm	h mm	e mm	Ağırlık (Kg/m) Weight (Kg/m)
DTK-B10 D	1003B10019140	100	60	1	1.900
DTK-B10-1 D	1003B10119140	100	60	0.8	1.450
DTK-B20 D	1003B20119140	200	60	1	2.700
DTK-B20-1 D	1003B20019140	200	60	0.8	2.160
DTK-B30 D	1003B30019140	300	60	1	3.500
DTK-B30-1 D	1003B30119140	300	60	0.8	2.800
DTK-B30-2 D	1003B30029140	300	60	1.5	5.250
DTK-B30-3 D	1003B30329140	300	60	1.2	4.200
DTK-B40 D	1003B40019140	400	60	1	4.300
DTK-B40-2 D	1003B40329140	400	60	1.5	6.450
DTK-B40-3 D	1003B40229140	400	60	1.2	5.050



DTK-B30 D
DTK-B40 D

MUKAVEMETLİ KABLO KANALLARI

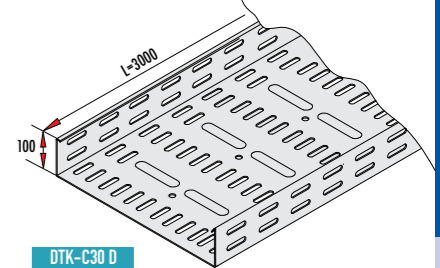
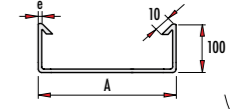
Strengthened Cable Trays



DTK-C10 D
DTK-C20 D

Mukavemetli Kablo Kanalları (h=100 mm)
Strengthened Cable Trays (h=100 mm)

Sipariş Kodu Order Code	Stok Kodu Stock Code	A mm	h mm	e mm	Ağırlık (Kg/m) Weight (Kg/m)
DTK-C10 D	1003C10019140	100	100	1	2.550
DTK-C20 D	1003C20019140	200	100	1	3.300
DTK-C30 D	1003C30019140	300	100	1	4.100
DTK-C30-2 D	1003C30029140	300	100	1.5	6.150
DTK-C40 D	1003C40019140	400	100	1	4.900
DTK-C40-2 D	1003C40029140	400	100	1.5	7.350



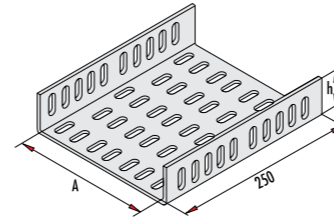
DTK-C30 D
DTK-C40 D

EK PARÇASI

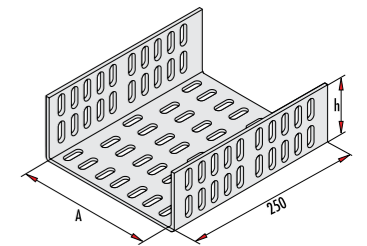
Jointing Piece

Ek Parçası
Jointing Piece

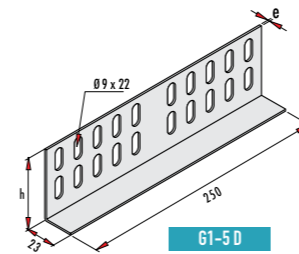
Sipariş Kodu Order Code	Stok Kodu Stock Code	A mm	h mm	e mm	Ağırlık (Kg/m) Weight (Kg/m)
G1-E-10 D	1302010029140	102	40	1.5	0.550
G1-E-20 D	1302020029140	202	40	1.5	0.880
G1-E-30 D	1302030029140	302	40	1.5	1.100
G1-E-40 D	1302040029140	402	40	1.5	1.350
G1-E-10/5 D	1302010529140	102	50	1.5	0.610
G1-E-20/5 D	1302020529140	202	50	1.5	0.940
G1-E-30/5 D	1302030529140	302	50	1.5	1.160
G1-E-40/5 D	1302040529140	402	50	1.5	1.140
G1-E-A10 D	1302A10029140	102	60	1.5	0.650
G1-E-A20 D	1302A20029140	202	60	1.5	0.900
G1-E-A30 D	1302A30029140	302	60	1.5	1.200
G1-E-A40 D	1302A40029140	402	60	1.5	1.500
G1-E-B10 D	1302B10029140	102	100	1.5	0.850
G1-E-B20 D	1302B20029140	202	100	1.5	1.200
G1-E-B30 D	1302B30029140	302	100	1.5	1.450
G1-E-B40 D	1302B40029140	402	100	1.5	1.750



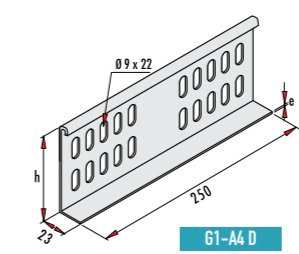
G1-E-D
G1-E-A-D



G1-B-D



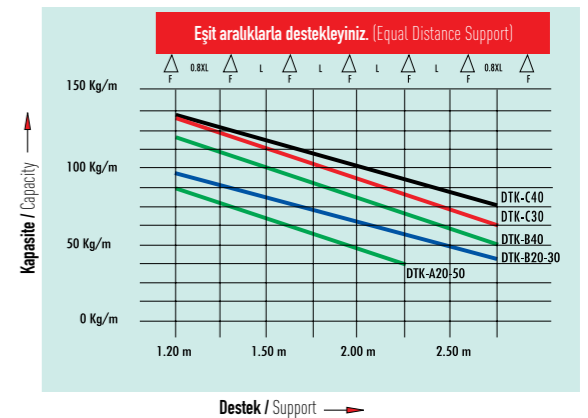
G1-5-D

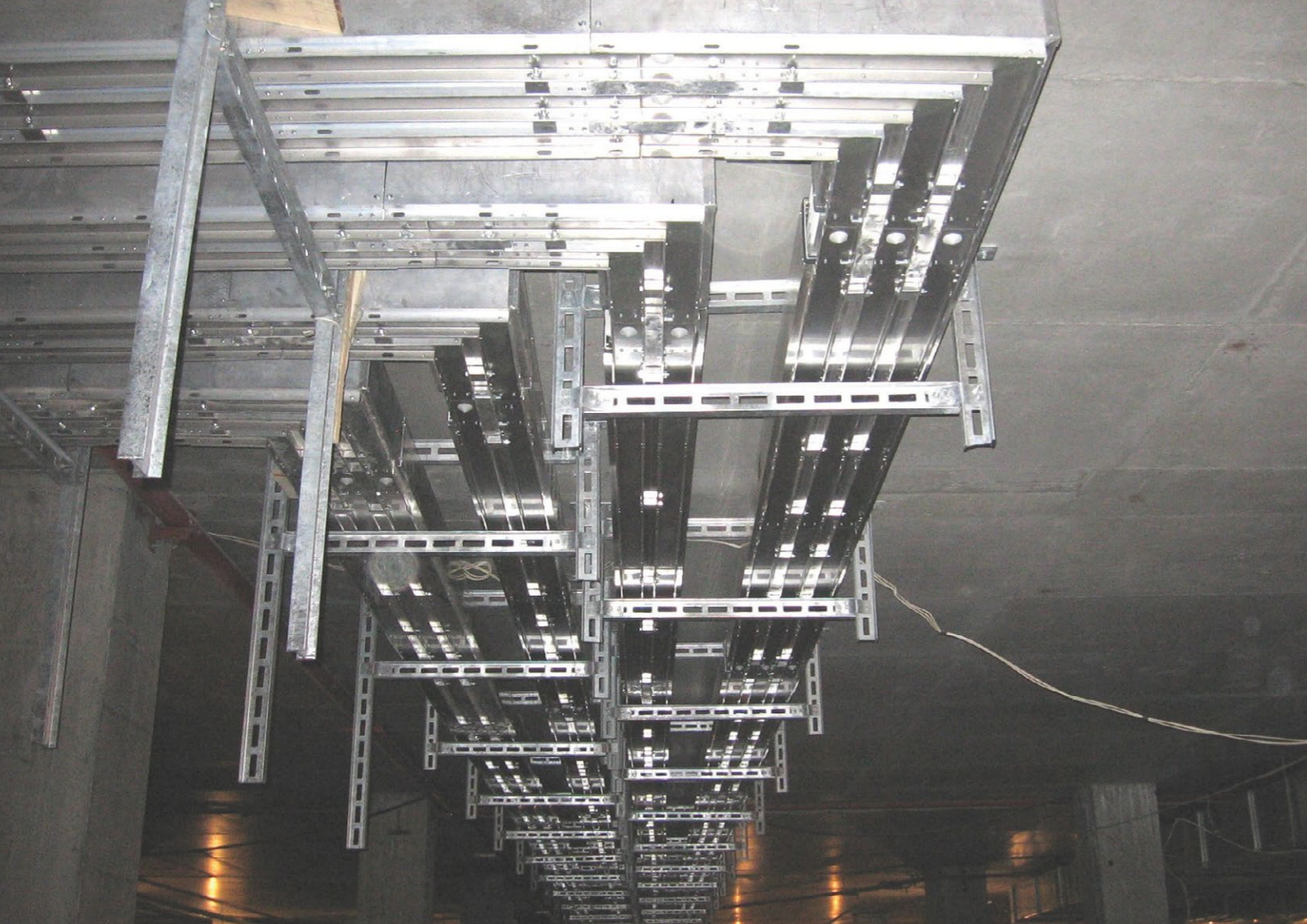


G1-A4-D

Ek Parçası (h=100 mm)
Jointing Piece (h=100 mm)

Sipariş Kodu Order Code	Stok Kodu Stock Code	A mm	e mm	Ağırlık (Kg/ad) Weight (Kg/unit)
G1-5 D	1301010039140	100	2	0,420
G1-A4 D	1301A10039140	104	2	0,560

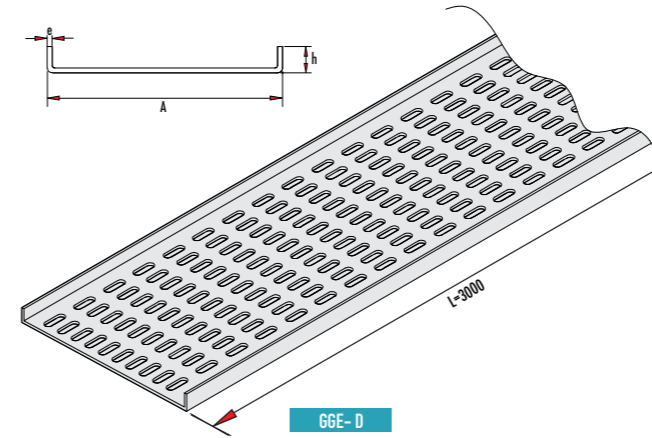




KABLO TAŞIYICILARI BS EN 61537 / IEC 61537

Cable Trays BS EN 61537 / IEC 61537

GEMİ TİPİ (PARKE) KABLO KANALLARI Marine Type Cable Trays

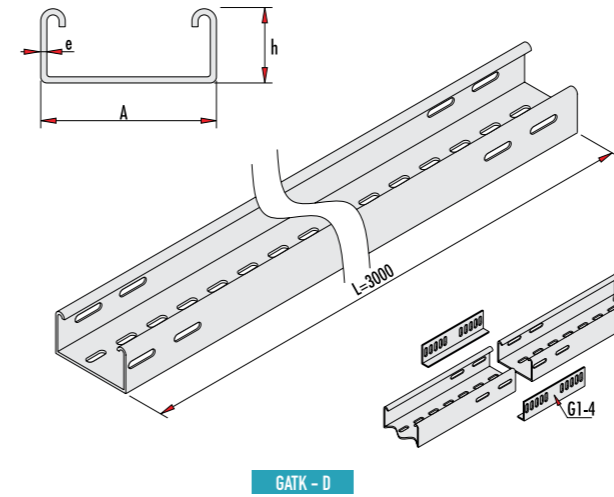


Gemi Tipi (Parke) Kablo Kanalları (h=15 mm)

Marine Type Cable Trays (h=15 mm)

Sipariş Kodu Order Code	Stok Kodu Stock Code	A mm	h mm	e mm	Ağırlık (Kg/m) Weight (Kg/m)
GGE-5 D	10040050119140	50	15	1	0,550
GGE-10 D	10040100119140	100	15	1	0,900
GGE-20 D	1004020019140	200	15	1	1,500
GGE-30 D	1004030029140	300	15	1,5	3,250
GGE-40 D	1004040029140	300	15	1,5	4,550
GGE-50 D	1004050029140	400	15	1,5	5,700
GGE-60 D	1004060029140	400	15	1,5	6,750

ARMATÜR TİPİ KABLO KANALLARI Lighting Fixture Type Cable Trays



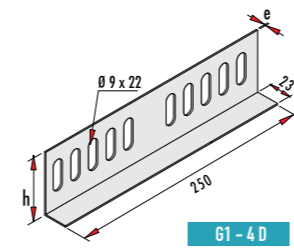
Armatür Tipi Kablo Kanalları (h=60 mm)

Lighting Fixture Type Cable Trays (h=60 mm)

Sipariş Kodu Order Code	Stok Kodu Stock Code	A mm	h mm	e mm	Ağırlık (Kg/m) Weight (Kg/m)
GATK-7 D	1005007019140	70	60	1	1,800
GATK-10 D	1005010019140	100	60	1	2,050
GATK-20 D	1005020019140	200	60	1	2,900

Armatür tipi kablo kanallarında diğer kablo kanallarının aksesuarları kullanılır.
The accessories used in lighting fixture type cable trays are similar with other types of cable trays.

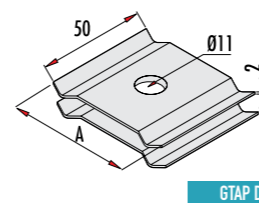
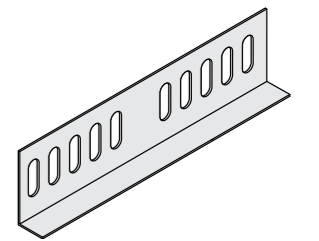
EK PARÇASI Jointing Piece



Ek Parçası (h=60 mm)

Jointing Piece (h=60 mm)

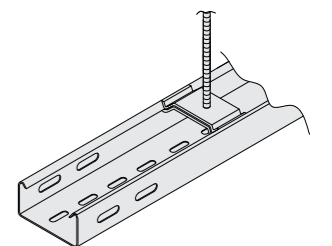
Sipariş Kodu Order Code	Stok Kodu Stock Code	A mm	e mm	Ağırlık (Kg/ad) Weight (Kg/unit)
G1-4 D	1301006039140	60	2	0,270



Tijli Armatür Askı Elemanı

Lighting Fixture Element-Used With Threaded Rods

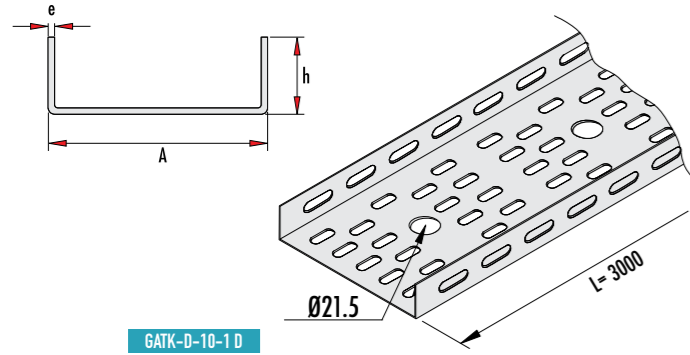
Sipariş Kodu Order Code	Stok Kodu Stock Code	A mm	e mm	Ağırlık (Kg/ad) Weight (Kg/unit)
GATK - 7 D	0412007029140	70	2	0,100
GATK - 10 D	0412010029140	100	2	0,160
GATK - 20 D	0412020029140	200	2	0,350



Bu ürünler isteğe bağlı olarak Pregalvaniz, Corten-A, Alüminyum ve 304-316 (SS 304-316) Kalite Paslanmaz Sacdan imal edilebilir.
These products can be produced from made of Pregalvanised, CORTEN-A, Aluminium and 304-316 (SS304-316) quality steel sheet optionally.
Kaplama: TS 914 EN ISO-1461 (BS-EN-ISO-1461) Sıcak Daldırma Galvaniz. Coating: TS 914 EN ISO-1461 (BS-EN-ISO-1461) Hot Dip Galvanized.

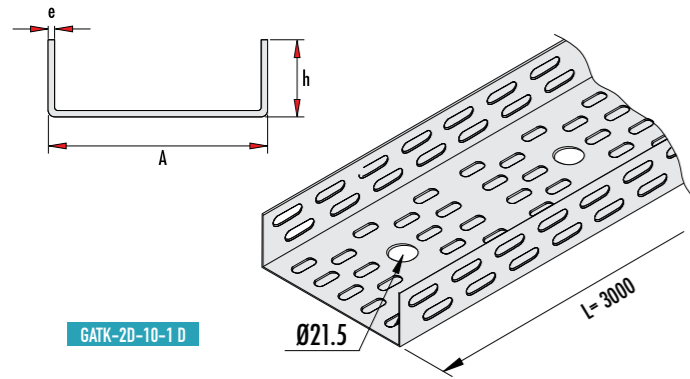
ARMATÜR TİPİ KABLO KANALLARI

Lighting Fixture Type Cable Trays



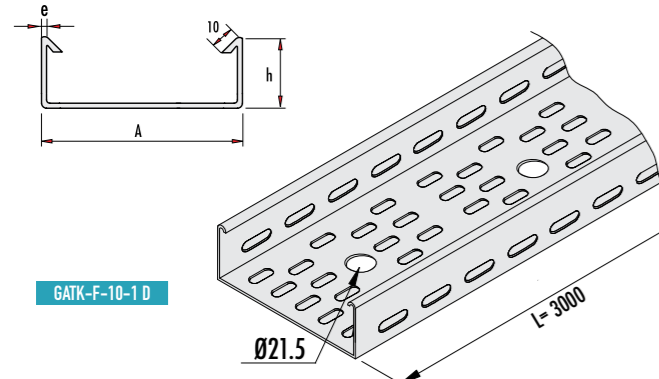
GATK-D-10-1 D

Armatür Tipi Kablo Kanalları Lighting Fixture Type Cable Trays					
Sipariş Kodu Order Code	Stok Kodu Stock Code	A mm	h mm	e mm	Ağırlık (Kg/m) Weight (Kg/m)
GATK - D 10-1 D	1006D10019140	100	40	1	1,350
GATK - D 10-2 D	1006D10029140	100	40	1,5	1,900
GATK - E 10-1 D	1006E10019140	100	50	1	1,400
GATK - E 10-2 D	1006E10029140	100	50	1,5	2,100



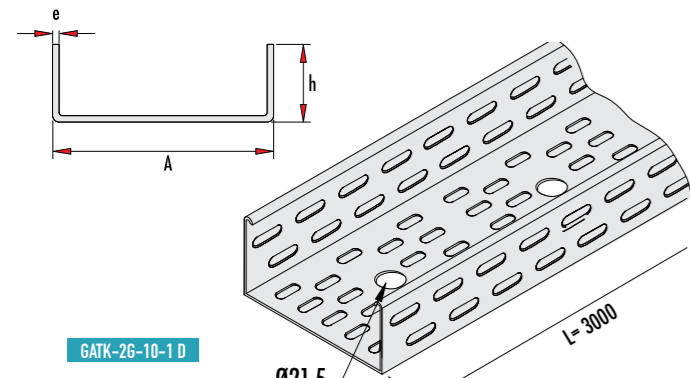
GATK-2D-10-1 D

Armatür Tipi Kablo Kanalları Lighting Fixture Type Cable Trays					
Sipariş Kodu Order Code	Stok Kodu Stock Code	A mm	h mm	e mm	Ağırlık (Kg/m) Weight (Kg/m)
GATK - 2D 10-1 D	10062D1019140	100	40	1	1,400
GATK - 2D 10-2 D	10062D1029140	100	40	1,5	2,100
GATK - 2E 10-1 D	10062E1019140	100	50	1	1,550
GATK - 2E 10-2 D	10062E1029140	100	50	1,5	2,300



GATK-F-10-1 D

Armatür Tipi Kablo Kanalları Lighting Fixture Type Cable Trays					
Sipariş Kodu Order Code	Stok Kodu Stock Code	A mm	h mm	e mm	Ağırlık (Kg/m) Weight (Kg/m)
GATK - F 10-1 D	1006F10019140	100	40	1	1,400
GATK - F 10-2 D	1006F10029140	100	40	1,5	2,100
GATK - G 10-1 D	1006G10019140	100	50	1	1,550
GATK - G 10-2 D	1006G10029140	100	50	1,5	2,300
GATK - H 10-1 D	1006H10019140	100	60	1	1,700
GATK - H 10-2 D	1006H10029140	100	60	1,5	2,600



GATK-2G-10-1 D

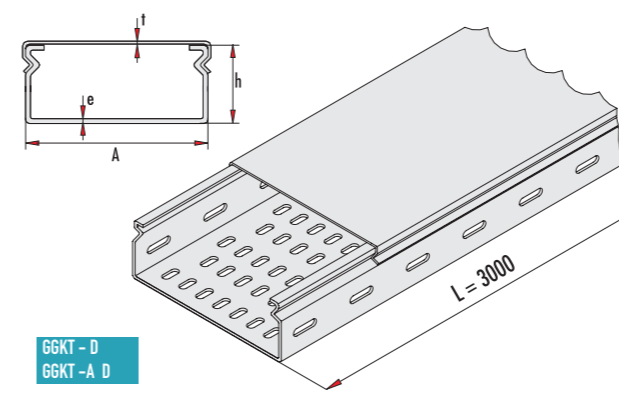
Armatür Tipi Kablo Kanalları Lighting Fixture Type Cable Trays					
Sipariş Kodu Order Code	Stok Kodu Stock Code	A mm	h mm	e mm	Ağırlık (Kg/m) Weight (Kg/m)
GATK - 2G 10-1 D	10062G1019140	100	50	1	1,550
GATK - 2G 10-2 D	10062G1029140	100	50	1,5	2,300
GATK - 2H 10-1 D	10062H1019140	100	50	1	1,700
GATK - 2H 10-2 D	10062H1029140	100	50	1,5	2,600

Armatür tipi kablo kanallarında diğer kablo kanallarının aksesuarları kullanılır.
The accessories used in lighting fixture type cable trays are similar with other types of cable trays.

Bu ürünler isteğe bağlı olarak Pregalvaniz, Corten-A, Alüminyum ve 304-316 (SS 304-316) Kalite Paslanmaz Sacdan imal edilebilir.
These products can be produced from made of Pregalvanised, CORTEN-A, Aluminium and 304-316 (SS304-316) quality steel sheet optionally.
Kaplama: TS 914 EN ISO-1461 (BS-EN-ISO-1461) Sıcak Daldırma Galvaniz. Coating: TS 914 EN ISO-1461 (BS-EN-ISO-1461) Hot Dip Galvanized.

GEÇMELİ KAPAKLI KABLO KANALLARI

Cable Tray With Clamping Lid



GGKT - D
GGKT - A D

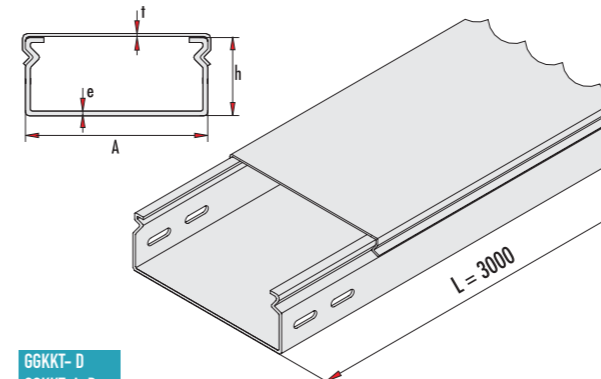
h= 60 Kanal için G1-2G Ek Parçası Kullanılır.
G1-2G joint piece is used for h=60 cable trays.

Geçmeli Kapaklı Tip Kablo Kanalı / Cable Tray With Clamping Lid

Sipariş Kodu Order Code	Stok Kodu Stock Code	A mm	h mm	e mm	t mm	Ağırlık (Kg/m) Weight (Kg/m)
GGKT-10 D	1011010029140	100	60	1,5	1	3,400
GGKT-20 D	1011020029140	200	60	1,5	1	5,670
GGKT-30 D	1011030039140	300	60	2	1	10,520
GGKT-40 D	1011040039140	400	60	2	1,5	13,000
GGKT-50 D	1011050039140	500	60	2	1,5	15,320
GGKT-60 D	1011060039140	600	60	2	1,5	17,800
GGKT-A10 D	1012010029140	100	70	1,5	1	3,900
GGKT-A20 D	1012020029140	200	70	1,5	1	5,850
GGKT-A30 D	1012030039140	300	70	2	1	11,200
GGKT-A40 D	1012040039140	400	70	2	1,5	13,500
GGKT-A50 D	1012050039140	500	70	2	1,5	15,750
GGKT-A60 D	1012060039140	600	70	2	1,5	18,000

Geçmeli Kapaklı Deliksiz Tip Kablo Kanalı / Cable Tray With Non Perforated Clamping Lid

Sipariş Kodu Order Code	Stok Kodu Stock Code	A mm	h mm	e mm	t mm	Ağırlık (Kg/m) Weight (Kg/m)
GGKKT-10 D	1011010029140	100	60	1,5	1	3,990
GGKKT-20 D	1011020029140	200	60	1,5	1	5,957
GGKKT-30 D	1011030039140	300	60	2	1	9,631
GGKKT-40 D	1011040039140	400	60	2	1,5	13,772
GGKKT-50 D	1011050039140	500	60	2	1,5	16,520
GGKKT-60 D	1011060039140	600	60	2	1,5	19,267
GGKKT-A10 D	1012010029140	100	70	1,5	1	4,400
GGKKT-A20 D	1012020029140	200	70	1,5	1	6,600
GGKKT-A30 D	1012030039140	300	70	2	1	12,600
GGKKT-A40 D	1012040039140	400	70	2	1,5	15,250
GGKKT-A50 D	1012050039140	500	70	2	1,5	17,750
GGKKT-A60 D	1012060039140	600	70	2	1,5	20,300

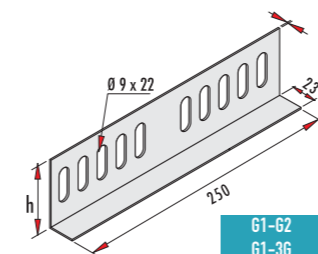


GGKKT - D
GGKKT - A D

h= 70 kanal için G1-3G ek parçası kullanılır.
G1-3G joint piece is used for h=70 cable trays.

EK PARÇASI

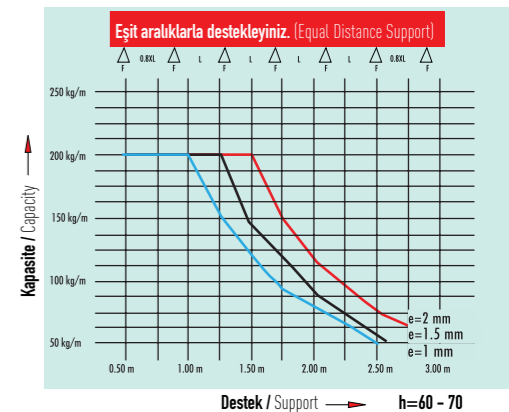
Jointing Piece



G1-2G
G1-3G

**Ek Parçası
Jointing Piece**

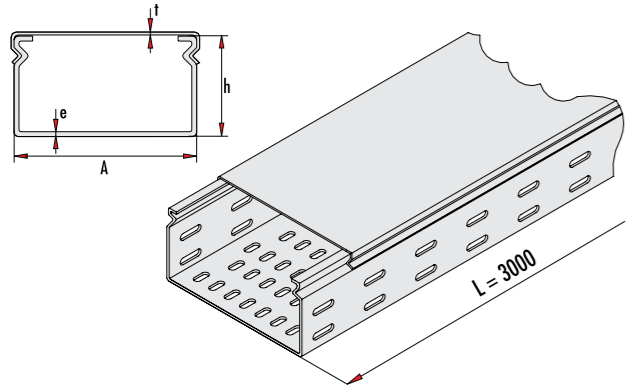
Sipariş Kodu Order Code	Stok Kodu Stock Code	h mm	e mm	Ağırlık (Kg/ad) Weight (Kg/unit)
G1-2G	1301005039140	40	2	0,200
G1-3G	1301006039140	50	2	0,240



Bu ürünler isteğe bağlı olarak Pregalvaniz, Corten-A, Alüminyum ve 304-316 (SS 304-316) Kalite Paslanmaz Sacdan imal edilebilir.
These products can be produced from made of Pregalvanised, CORTEN-A, Aluminium and 304-316 (SS304-316) quality steel sheet optionally.
Kaplama: TS 914 EN ISO-1461 (BS-EN-ISO-1461) Sıcak Daldırma Galvaniz. Coating: TS 914 EN ISO-1461 (BS-EN-ISO-1461) Hot Dip Galvanized.

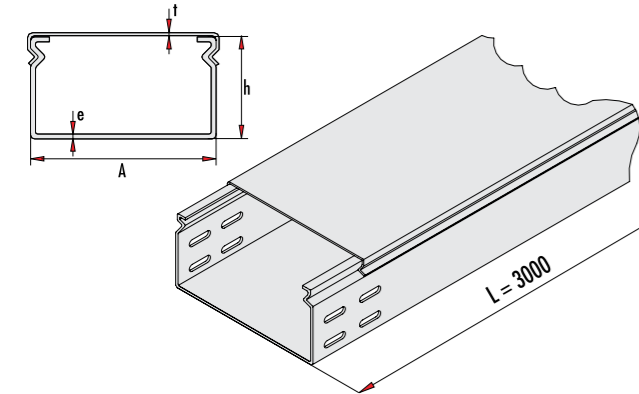
GEÇMELİ KAPAKLI KABLO KANALLARI

Cable Tray With Clamping Lid



GGKT-B D

Geçmeli Kapaklı Kablo Kanalları Cable Tray With Clamping Lid						
Sipariş Kodu Order Code	Stok Kodu Stock Code	A mm	h mm	e mm	t mm	Ağırlık (Kg/m) Weight (Kg/unit)
GGKT-B10 D	1013010029140	100	100	1.5	1	4.200
GGKT-B20 D	1013020029140	200	100	1.5	1	6.400
GGKT-B30 D	1013030039140	300	100	2	1	12.150
GGKT-B40 D	1013040039140	400	100	2	1.5	14.400
GGKT-B50 D	1013050039140	500	100	2	1.5	16.700
GGKT-B60 D	1013060039140	600	100	2	1.5	19.300

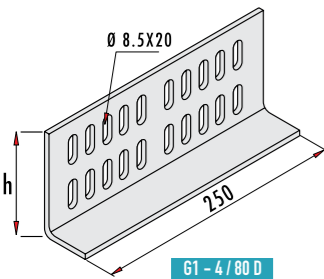


GGKKT-B D

Geçmeli Kapaklı Deliksiz Tip Kablo Kanalları Cable Tray With Non Perforated Clamping Lid						
Sipariş Kodu Order Code	Stok Kodu Stock Code	A mm	h mm	e mm	t mm	Ağırlık (Kg/m) Weight (Kg/unit)
GGKKT-B10 D	1013D10029140	100	100	1.5	1	4.700
GGKKT-B20 D	1013D20029140	200	100	1.5	1	7.200
GGKKT-B30 D	1013D30039140	300	100	2	1	13.700
GGKKT-B40 D	1013D40039140	400	100	2	1.5	16.250
GGKKT-B50 D	1013D50039140	500	100	2	1.5	18.850
GGKKT-B60 D	1013D60039140	600	100	2	1.5	21.800

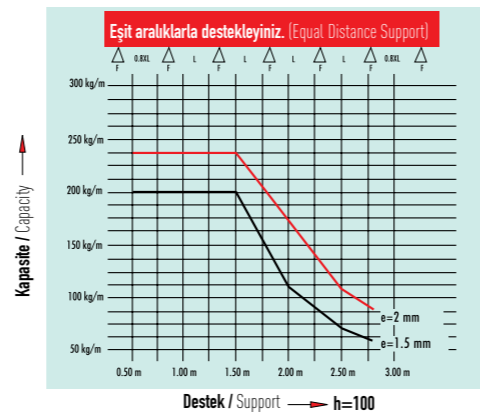
EK PARÇASI

Jointing Piece



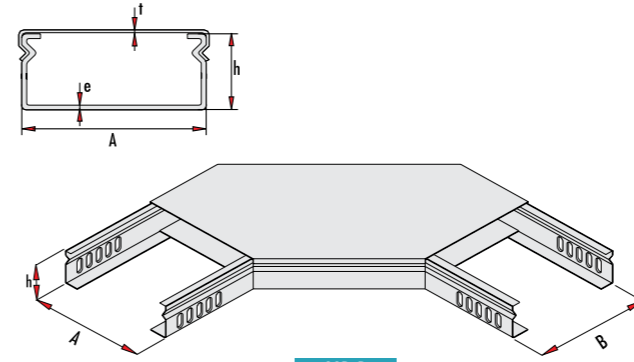
G1-4 / 80 D

Ek Parçası Jointing Piece				
Sipariş Kodu Order Code	Stok Kodu Stock Code	h mm	e mm	Ağırlık (Kg/ad) Weight (Kg/unit)
G1-4 D/80 D	1301608539140	80	2	0.330

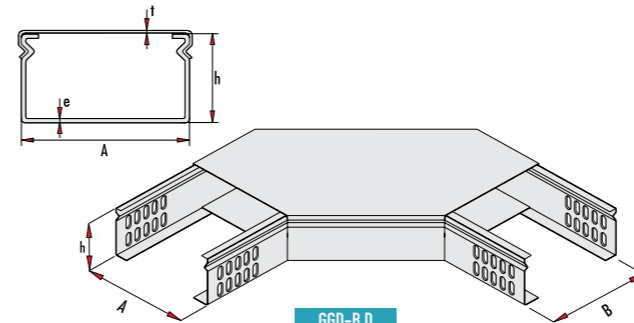


GEÇMELİ KAPAKLI KABLO KANALI DÖNÜŞ ELEMANLARI

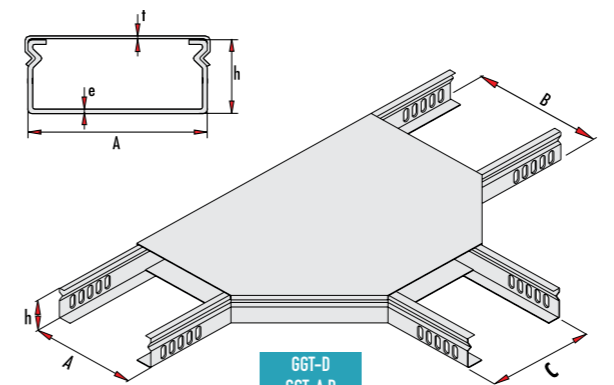
Bend Elements F Cable Trays With Clamping Lid



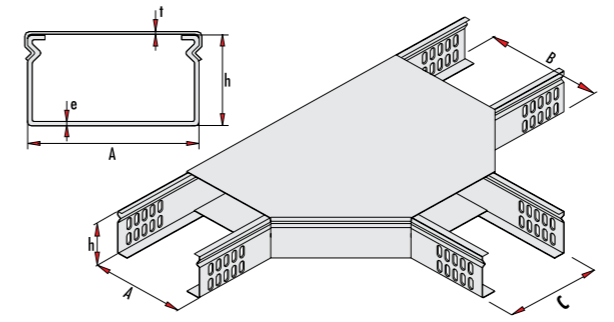
GGD-D
GGD-A D



GGD-B D



GGT-D
GGT-A D



GGT-B D

Geçmeli Kapaklı 90° Dönüş Elemanı / 90° With Clamping Flat Bend Lid

Sipariş Kodu Order Code	Stok Kodu Stock Code	A-B mm	h mm	e mm	t mm	Ağırlık (Kg/ad.) Weight (Kg/unit)
GGD-10 D	1612010029140	104	60	1.5	1	1.200
GGD-20 D	1612020029140	204	60	1.5	1	2.470
GGD-30 D	1612030039140	304	60	2	1	4.700
GGD-40 D	1612040039140	404	60	2	1.5	9.120
GGD-50 D	1612050039140	504	60	2	1.5	12.850
GGD-60 D	1612060039140	604	60	2	1.5	17.350
GGD-A10 D	1613010039140	104	70	1.5	1	1.400
GGD-A20 D	1613020029140	204	70	1.5	1	2.650
GGD-A30 D	1613030039140	304	70	2	1	5.100
GGD-A40 D	1613040039140	404	70	2	1.5	9.500
GGD-A50 D	1613050039140	504	70	2	1.5	13.300
GGD-A60 D	1613060039140	604	70	2	1.5	17.850

Geçmeli Kapaklı 90° Dönüş Elemanı / 90° With Clamping Flat Bend Lid

Sipariş Kodu Order Code	Stok Kodu Stock Code	A-B mm	h mm	e mm	t mm	Ağırlık (Kg/ad.) Weight (Kg/unit)
GGD-B10 D	1614010029140	104	100	1.5	1	1.700
GGD-B20 D	1614020029140	204	100	1.5	1	2.900
GGD-B30 D	1614030039140	304	100	2	1	5.400
GGD-B40 D	1614040039140	404	100	2	1.5	9.950
GGD-B50 D	1614050039140	504	100	2	1.5	13.750
GGD-B60 D	1614060039140	604	100	2	1.5	18.400

Geçmeli Kapaklı "T" Bağlantı Elemanı / Tee "T" With Clamping

Sipariş Kodu Order Code	Stok Kodu Stock Code	A-B-C mm	h mm	e mm	t mm	Ağırlık (Kg/ad.) Weight (Kg/unit)
GGT-10 D	17070110029140	104	60	1.5	1	1.470
GGT-20 D	17070120029140	204	60	1.5	1	2.770
GGT-30 D	17070130039140	304	60	2	1	5.650
GGT-40 D	17070140039140	404	60	2	1.5	8.650
GGT-50 D	17070150039140	504	60	2	1.5	11.900
GGT-60 D	17070160039140	604	60	2	1.5	15.850
GGT-A10 D	1708010029140	104	70	1.5	1	1.650
GGT-A20 D	1708020029140	204	70	1.5	1	3.000
GGT-A30 D	1708030039140	304	70	2	1	5.900
GGT-A40 D	1708040039140	404	70	2	1.5	9.000
GGT-A50 D	1708050039140	504	70	2	1.5	12.300
GGT-A60 D	1708060039140	604	70	2	1.5	16.200

Geçmeli Kapaklı "T" Bağlantı Elemanı / Tee "T" With Clamping

Sipariş Kodu Order Code	Stok Kodu Stock Code	A-B mm	h mm	e mm	t mm	Ağırlık (Kg/ad.) Weight (Kg/unit)
GGT-B10 D	1709010029140	104	100	1.5	1	1.850
GGT-B20 D	1709020029140	204	100	1.5	1	3.300
GGT-B30 D	1709030039140	304	100	2	1	6.400
GGT-B40 D	1709040039140	404	100	2	1.5	9.650
GGT-B50 D	1709050039140	504	100	2	1.5	12.800
GGT-B60 D	1709060039140	604	100	2	1.5	16.800

Bu ürünler isteğe bağlı olarak Pregalvaniz, Corten-A, Alüminyum ve 304-316 (SS 304-316) Kalite Paslanmaz Sacdan imal edilebilir.
These products can be produced from made of Pregalvanised, CORTEN-A, Aluminium and 304-316 (SS304-316) quality steel sheet optionally.

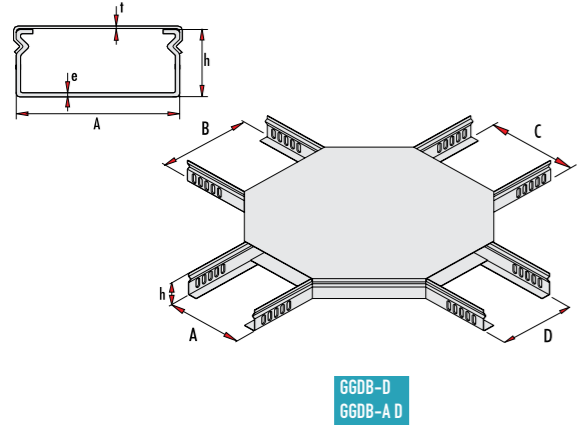
Kaplama: TS 914 EN ISO-1461 (BS-EN-ISO-1461) Sıcak Daldırma Galvaniz. Coating: TS 914 EN ISO-1461 (BS-EN-ISO-1461) Hot Dip Galvanized.

Bu ürünler isteğe bağlı olarak Pregalvaniz, Corten-A, Alüminyum ve 304-316 (SS 304-316) Kalite Paslanmaz Sacdan imal edilebilir.
These products can be produced from made of Pregalvanised, CORTEN-A, Aluminium and 304-316 (SS304-316) quality steel sheet optionally.

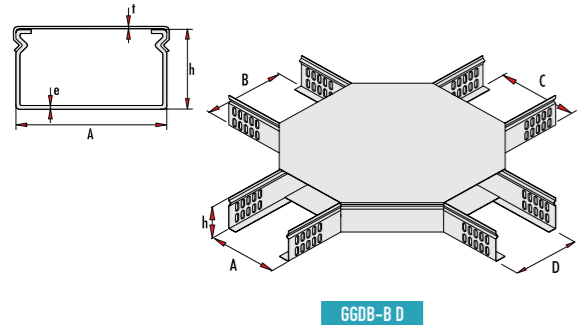
Kaplama: TS 914 EN ISO-1461 (BS-EN-ISO-1461) Sıcak Daldırma Galvaniz. Coating: TS 914 EN ISO-1461 (BS-EN-ISO-1461) Hot Dip Galvanized.

GEÇMELİ KAPAKLI KABLO KANALI DÖNÜŞ ELEMANLARI

Bend Elements F Cable Trays With Clamping Lid



GGDB-D
GGDB-A D



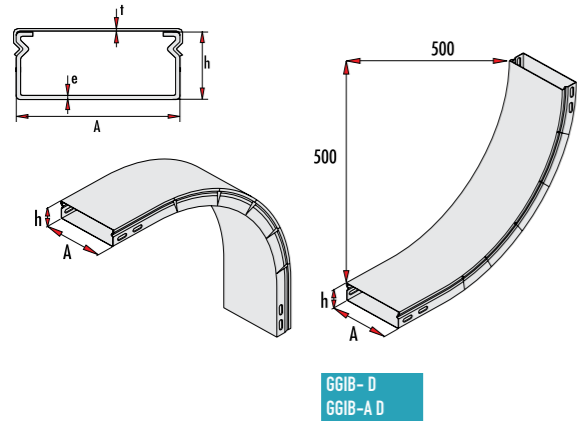
GGDB-B D

Geçmeli Kapaklı Dörtlü Bağlantı Elemanları / Crossing With Clamping Lid						
Sipariş Kodu Order Code	Stok Kodu Stock Code	A-B-C-D mm	h mm	e mm	t mm	Ağırlık (Kg/ad.) Weight (Kg/unit)
GGDB-10 D	1807010029140	104	60	1,5	1	1,880
GGDB-20 D	1807020029140	204	60	1,5	1	3,250
GGDB-30 D	1807030039140	304	60	2	1	6,350
GGDB-40 D	1807040039140	404	60	2	1,5	9,650
GGDB-50 D	1807050039140	504	60	2	1,5	12,330
GGDB-60 D	1807060039140	604	60	2	1,5	16,450
GGDB-A10 D	1808010029140	104	70	1,5	1	2,000
GGDB-A20 D	1808020029140	204	70	1,5	1	3,500
GGDB-A30 D	1808030039140	304	70	2	1	6,600
GGDB-A40 D	1808040039140	404	70	2	1,5	10,100
GGDB-A50 D	1808050039140	504	70	2	1,5	12,650
GGDB-A60 D	1808060039140	604	70	2	1,5	16,700

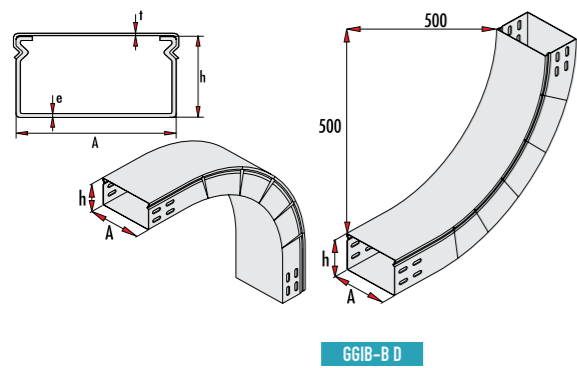
Geçmeli Kapaklı Dörtlü Bağlantı Elemanları / Crossing With Clamping Lid						
Sipariş Kodu Order Code	Stok Kodu Stock Code	A-B-C-D mm	h mm	e mm	t mm	Ağırlık (Kg/ad.) Weight (Kg/unit)
GGDB-B10 D	1809010029140	104	100	1,5	1	2,500
GGDB-B20 D	1809020029140	204	100	1,5	1	3,800
GGDB-B30 D	1809030039140	304	100	2	1	7,400
GGDB-B40 D	1809040039140	404	100	2	1,5	10,500
GGDB-B50 D	1809050039140	504	100	2	1,5	13,600
GGDB-B60 D	1809060039140	604	100	2	1,5	17,500

Geçmeli Kapaklı İç-Dış Bükey Bağlantılar / Inside and Outside Vertical With Clamping Lid						
Sipariş Kodu Order Code	Stok Kodu Stock Code	A mm	h mm	e mm	t mm	Ağırlık (Kg/ad.) Weight (Kg/unit)
GGIB-10 D	1906010029140	104	60	1,5	1	2,600
GGIB-20 D	1906020029140	204	60	1,5	1	5,000
GGIB-30 D	1906030039140	304	60	2	1	7,550
GGIB-40 D	1906040039140	404	60	2	1,5	11,450
GGIB-50 D	1906050039140	504	60	2	1,5	13,450
GGIB-60 D	1906060039140	604	60	2	1,5	15,700
GGIB-A10 D	1907010029140	104	70	1,5	1	2,800
GGIB-A20 D	1907020029140	204	70	1,5	1	5,150
GGIB-A30 D	1907030039140	304	70	2	1	8,100
GGIB-A40 D	1907040039140	404	70	2	1,5	11,900
GGIB-A50 D	1907050039140	504	70	2	1,5	13,900
GGIB-A60 D	1907060039140	604	70	2	1,5	15,900

Geçmeli Kapaklı İç-Dış Bükey Bağlantılar / Inside and Outside Vertical With Clamping Lid						
Sipariş Kodu Order Code	Stok Kodu Stock Code	A mm	h mm	e mm	t mm	Ağırlık (Kg/ad.) Weight (Kg/unit)
GGIB-B10 D	1908010029140	104	100	1,5	1	4,100
GGIB-B20 D	1908020029140	204	100	1,5	1	5,650
GGIB-B30 D	1908030039140	304	100	2	1	8,300
GGIB-B40 D	1908040039140	404	100	2	1,5	12,700
GGIB-B50 D	1908050039140	504	100	2	1,5	14,700
GGIB-B60 D	1908060039140	604	100	2	1,5	17,000



GGIB-D
GGIB-A D

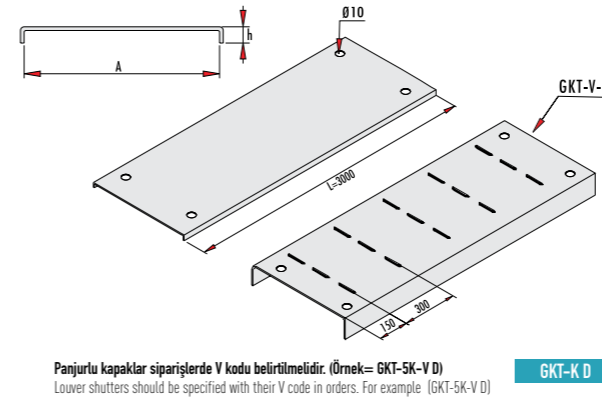


GGIB-B D

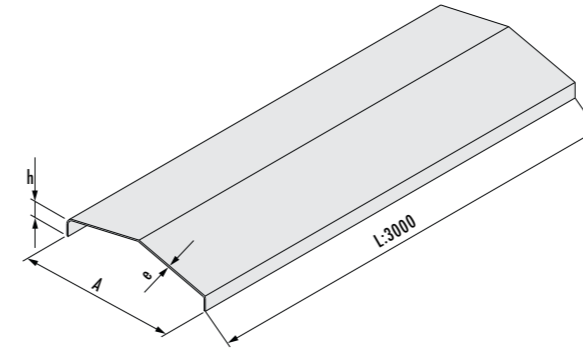
Bu ürünler isteğe bağlı olarak Pregalvaniz, Corten-A, Alüminyum ve 304-316 (SS 304-316) Kalite Paslanmaz Sacdan imal edilebilir.
These products can be produced from made of Pregalvanised, CORTEN-A, Aluminium and 304-316 (SS304-316) quality steel sheet optionally.
Kaplama: TS 914 EN ISO-1461 (BS-EN-ISO-1461) Sıcak Daldırma Galvaniz. Coating: TS 914 EN ISO-1461 (BS-EN-ISO-1461) Hot Dip Galvanized.

KABLO KANAL KAPAKLARI

Cover for Cable Tray



Panjurlu kapaklar siparişlerde V kodu belirtilmelidir. Örnek= GKT-5K-V D
Lower shutters should be specified with their V code in orders. For example [GKT-5K-V D]

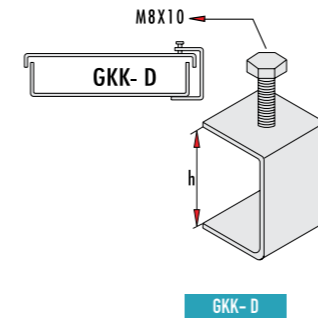


Kablo Kanal Kapağı Cover for Cable Tray					
Sipariş Kodu Order Code	Stok Kodu Stock Code	A mm	h mm	e mm	Ağırlık (Kg/m) Weight (Kg/m)
GKT-5K D	1301005019140	53	9	1	0,550
GKT-10K D	1301010019140	103	9	1	1,000
GKT-20K D	1301020019140	203	9	1	1,700
GKT-30K D	1301030019140	305	9	1	2,550
GKT-30-2K D	1301030229140	305	9	1,5	3,800
GKT-40K D	1301040029140	405	9	1,5	4,940
GKT-50K D	1301050029140	505	9	1,5	6,150
GKT-60K D	1301060029140	605	9	1,5	7,300

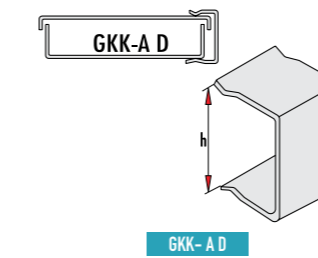
Kanal Tipi Çatılı Kapak Duct Type Roofed Cover					
Sipariş Kodu Order Code	Stok Kodu Stock Code	A mm	h mm	e mm	Ağırlık (Kg/m) Weight (Kg/m)
GKT-10K SPC C D	1312001019140	105	9	1	1,190
GKT-20K SPC C D	1312002019140	205	9	1	1,860
GKT-30K SPC C D	1312003019140	305	9	1	2,620
GKT-40K SPC C D	1312004039140	405	9	1,5	5,060
GKT-50K SPC C D	1312005039140	505	9	1,5	6,210
GKT-60K SPC C D	1312006039140	605	9	1,5	7,390

KAPAK KELEPÇELERİ

Cover Clamps



GKK-D

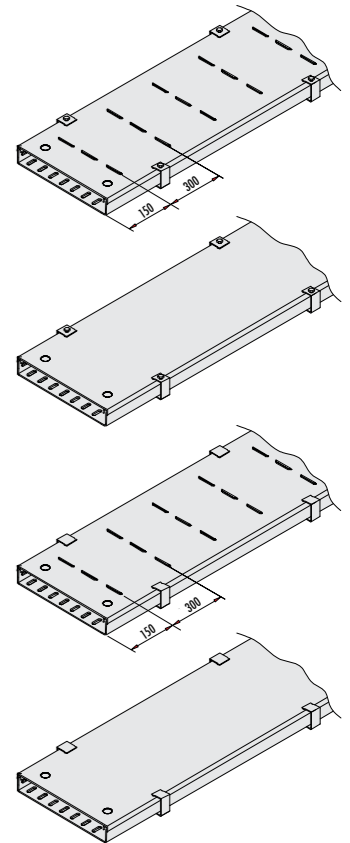


GKK-A D

İstek üzerine "h" ölçüsü farklı imal edilebilir.
Dimension "h" may differ due to request.

Kapak Kelepçeleri Cover Clamps				
Sipariş Kodu Order Code	Stok Kodu Stock Code	h mm	t mm	Ağırlık (Kg/Ad.) Weight (Kg/Unit)
GKK-45 D	1303004539141	45	2	0,055
GKK-55 D	1303005539141	55	2	0,060
GKK-65 D	1303006539141	65	2	0,065
GKK-75 D	1303007539141	75	2	0,070
GKK-105 D	1303010539141	105	2	0,075

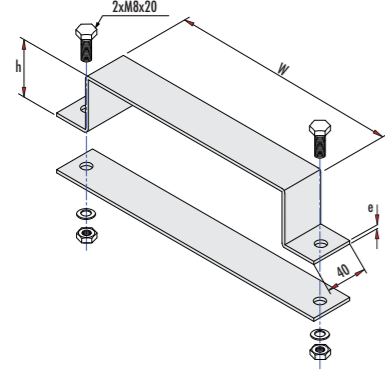
Kapak Kelepçeleri Cover Clamps				
Sipariş Kodu Order Code	Stok Kodu Stock Code	h mm	t mm	Ağırlık (Kg/Ad.) Weight (Kg/Unit)
GKK-A45 D	1302004539141	45	2	0,045
GKK-A55 D	1302005539141	55	2	0,050
GKK-A65 D	1302006539141	65	2	0,055
GKK-A75 D	1302007539141	75	2	0,060
GKK-A105 D	1302010539141	105	2	0,065



Bu ürünler isteğe bağlı olarak Pregalvaniz, Corten-A, Alüminyum ve 304-316 (SS 304-316) Kalite Paslanmaz Sacdan imal edilebilir.
These products can be produced from made of Pregalvanised, CORTEN-A, Aluminium and 304-316 (SS304-316) quality steel sheet optionally.
Kaplama: TS 914 EN ISO-1461 (BS-EN-ISO-1461) Sıcak Daldırma Galvaniz. Coating: TS 914 EN ISO-1461 (BS-EN-ISO-1461) Hot Dip Galvanized.

TAM KAVRAYAN KAPAK KELEPÇESİ

Cover Clamp With Full Coupling

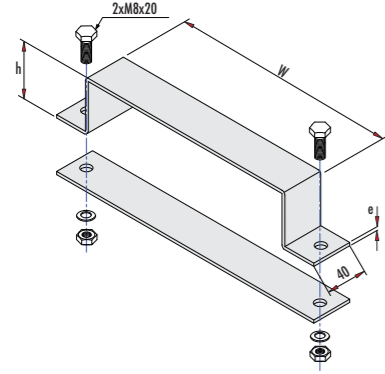


GKK-GKT-A D

Kanal Tipi Tam Kavrayan Kapak Kelepçesi H:50 Kelepçe Duct Type Full-Coupling Cover Clamp H:50 Clamp					
Sipariş Kodu Order Code	Stok Kodu Stock Code	W mm	h mm	e mm	Ağırlık (Kg/ad.) Weight (Kg/unit)
GKK-GKT-A50/W:100 D	1315110049140	110	50	2	0.288
GKK-GKT-A50/W:200 D	1315120049140	210	50	2	0.413
GKK-GKT-A50/W:300 D	1315130049140	310	50	2	0.539
GKK-GKT-A50/W:400 D	1215140049140	410	50	2	0.665
GKK-GKT-A50/W:500 D	1215150049140	510	50	2	0.791
GKK-GKT-A50/W:600 D	1215160049140	610	50	2	0.911

Kanal Tipi Tam Kavrayan Kapak Kelepçesi H:100 Kelepçe Duct Type Full-Coupling Cover Clamp H:100 Clamp					
Sipariş Kodu Order Code	Stok Kodu Stock Code	W mm	h mm	e mm	Ağırlık (Kg/ad.) Weight (Kg/unit)
GKK-GKT-A100/W:100 D	1316210049140	110	100	2	0.351
GKK-GKT-A100/W:200 D	1316220049140	210	100	2	0.476
GKK-GKT-A100/W:300 D	1316230049140	310	100	2	0.602
GKK-GKT-A100/W:400 D	1316240049140	410	100	2	0.728
GKK-GKT-A100/W:500 D	1316250049140	510	100	2	0.853
GKK-GKT-A100/W:600 D	1316260049140	610	100	2	0.981

GCMC Tipi Tam Kavrayan Kapak Kelepçesi H:100 Kelepçe GCMC Type Full-Coupling Cover Clamp H:100 Clamp					
Sipariş Kodu Order Code	Stok Kodu Stock Code	W mm	h mm	e mm	Ağırlık (Kg/ad.) Weight (Kg/unit)
GKK-GCMC-A100/W:100 D	1316310049140	156	100	2	0.408
GKK-GCMC-A100/W:200 D	1316320049140	256	100	2	0.534
GKK-GCMC-A100/W:300 D	1316330049140	356	100	2	0.660
GKK-GCMC-A100/W:400 D	1316340049140	456	100	2	0.785
GKK-GCMC-A100/W:500 D	1316350049140	556	100	2	0.911
GKK-GCMC-A100/W:600 D	1316360049140	656	100	2	1.036

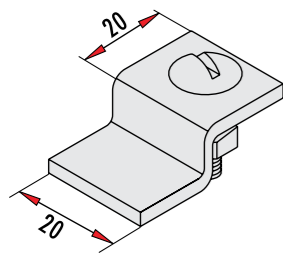


GKK-GCMC-A D

GCMC Tipi Tam Kavrayan Kapak Kelepçesi H:150 Kelepçe GCMC Type Full-Coupling Cover Clamp H:150 Clamp					
Sipariş Kodu Order Code	Stok Kodu Stock Code	W mm	h mm	e mm	Ağırlık (Kg/ad.) Weight (Kg/unit)
GKK-GCMC-A150/W:100 D	1316410049140	156	150	2	0.471
GKK-GCMC-A150/W:200 D	1316420049140	256	150	2	0.597
GKK-GCMC-A150/W:300 D	1316430049140	356	150	2	0.722
GKK-GCMC-A150/W:400 D	1316440049140	456	150	2	0.848
GKK-GCMC-A150/W:500 D	1316450049140	556	150	2	0.974
GKK-GCMC-A150/W:600 D	1316460049140	656	150	2	1.099

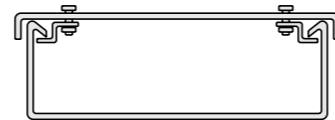
KAPAK KELEPÇELERİ

Cover Clamps



GKK-B D

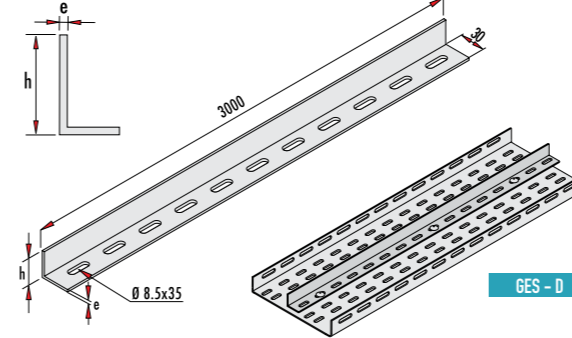
Kapak Kelepçeleri Cover Clamps				
Sipariş Kodu Order Code	Stok Kodu Stock Code	h mm	e mm	Ağırlık (Kg/ad.) Weight (Kg/unit)
GKK-B D	1304000139140	-	2	0.028



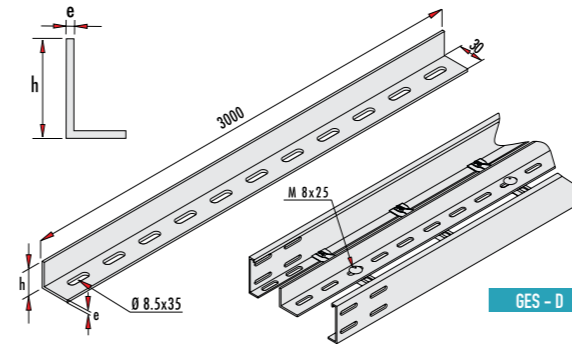
GKK-B D

SEPERATÖR

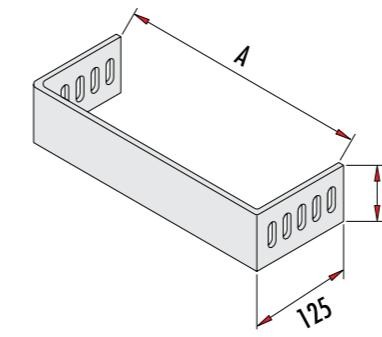
Separator



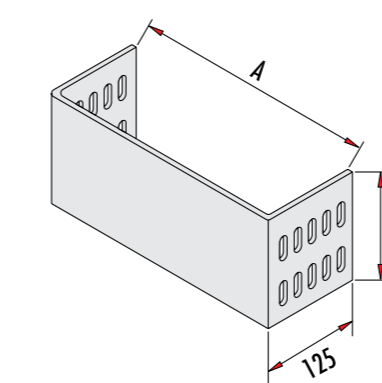
GES-D



GES-D



G-SON-D
G-SON-B D



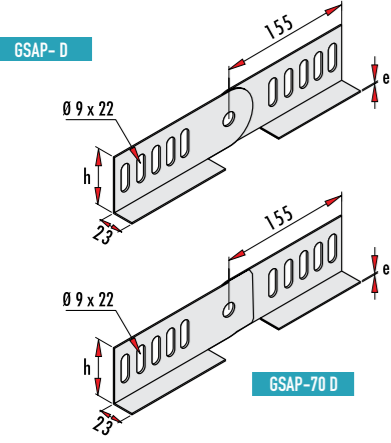
G-SON-C D

Seperatör (Kanal) / Seperator (Cable)				
Sipariş Kodu Order Code	Stok Kodu Stock Code	h mm	e mm	Ağırlık (Kg/m) Weight (Kg/m)
GES-40-C D	1305004049140	38	1	0.530
GES-50-C D	1305005049140	48	1.5	0.840
GES-60-C D	1305006049140	58	1.5	0.950
GES-70-C D	1305007049140	68	1.5	1.120
GES-100-C D	1305010039140	98	2	2.000

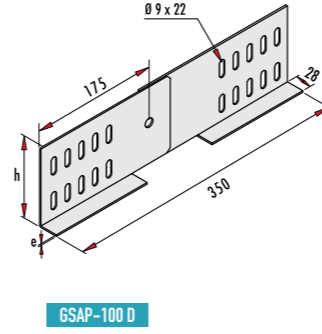
Seperatör (Merdiven) / Seperator (Ladder)				
Sipariş Kodu Order Code	Stok Kodu Stock Code	h mm	e mm	Ağırlık (Kg/m) Weight (Kg/m)
GES-40-L D	1305L04029140	24	1	0.650
GES-50-L D	1305L05029140	34	1.5	0.750
GES-60-L D	1305L06029140	44	1.5	0.870
GES-70-L D	1305L07029140	54	1.5	0.980
GES-100-L D	1305L10039140	84	2	1.780

Sonlandırma / End Cap					
Sipariş Kodu Order Code	Stok Kodu Stock Code	h mm	h mm	e mm	Ağırlık (Kg/m) Weight (Kg/m)
G-SON-5 D	1306005019140	52	40	1	0.100
G-SON-10 D	1306010029140	102	40	1.5	0.150
G-SON-20 D	1306020029140	202	40	1.5	0.210
G-SON-30 D	1306030039140	302	40	2	0.350
G-SON-40 D	1306040039140	402	40	2	0.400
G-SON-50 D	1306050039140	502	40	2	0.480
G-SON-60 D	1306060039140	602	40	2	0.550
G-SON-5/5 D	1306005519140	52	50	1	0.125
G-SON-10/5 D	1306010529140	102	50	1.5	0.190
G-SON-20/5 D	1306020529140	202	50	1.5	0.260
G-SON-30/5 D	1306030539140	302	50	2	0.440
G-SON-40/5 D	1306040539140	402	50	2	0.500
G-SON-50/5 D	1306050539140	502	50	2	0.600
G-SON-60/5 D	1306060539140	602	50	2	0.690
G-SON-B10 D	1306B10029140	102	60	1.5	0.250
G-SON-B20 D	1306B20029140	202	60	1.5	0.320
G-SON-B30 D	1306B30039140	302	60	2	0.500
G-SON-B40 D	1306B40039140	402	60	2	0.600
G-SON-B50 D	1306B50039140	502	60	2	0.700
G-SON-B60 D	1306B60039140	602	60	2	0.800
G-SON-C10 D	1306C10029140	102	100	1.5	0.400
G-SON-C20 D	1306C20029140	202	100	1.5	0.500
G-SON-C30 D	1306C30039140	302	100	2	0.850
G-SON-C40 D	1306C40039140	402	100	2	1.000
G-SON-C50 D	1306C50039140	502	100	2	1.150
G-SON-C60 D	1306C60039140	602	100	2	1.300

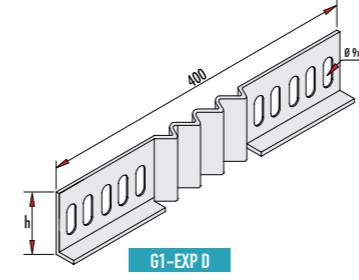
SEVİYE AYAR ELEMANLARI Level Changer



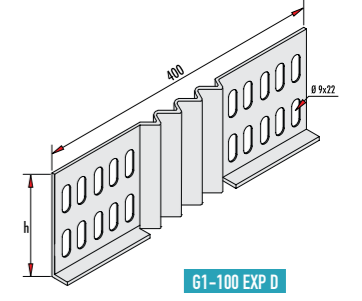
Seviye Ayar Elemanları Level Changer				
Sipariş Kodu Order Code	Stok Kodu Stock Code	h mm	e mm	Ağırlık (Kg/Ad.) Weight (Kg/unit)
GSAP-40 D	1303004039141	40	2	0,250
GSAP-50 D	1303005039141	50	2	0,300
GSAP-60 D	1303006039141	60	2	0,400
GSAP-70 D	1303007039141	70	2	0,600
GSAP-100 D	13030100039141	700	2	0,850



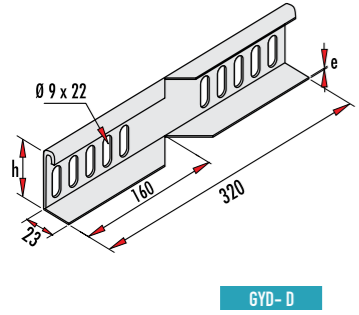
MEKANİK DİLATASYON ELEMANI Mechanical Dilatation Element



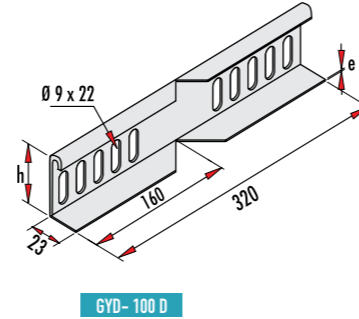
Mekanik Dilatasyon Elemanı Mechanical Dilatation Element				
Sipariş Kodu Order Code	Stok Kodu Stock Code	h mm	e mm	Ağırlık (Kg/Ad.) Weight (Kg/unit)
G1-40 EXP D	1310004039141	40	2	0,390
G1-50 EXP D	1310005039141	50	2	0,460
G1-60 EXP D	1310006039141	60	2	0,530
G1-70 EXP D	1310007039141	70	2	0,600
G1-100 EXP D	13100100039141	100	2	0,800



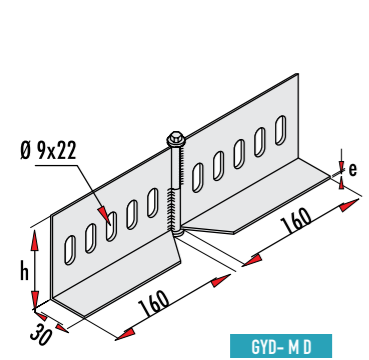
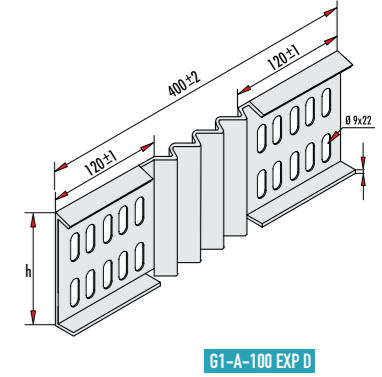
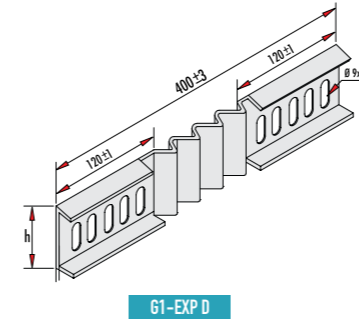
YÖN DEĞİŞTİRME ELEMANLARI Direction Changer



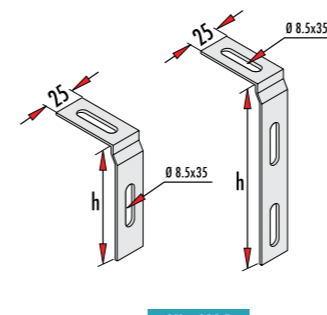
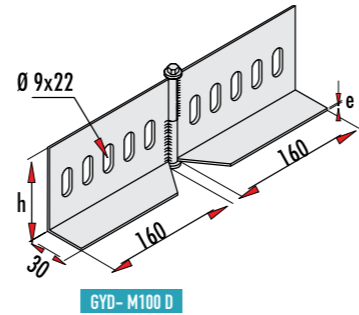
Yön Değiştirme Elemanları Direction Changer				
Sipariş Kodu Order Code	Stok Kodu Stock Code	h mm	e mm	Ağırlık (Kg/Ad.) Weight (Kg/unit)
GYD-40 D	1304004039141	46	2	0,300
GYD-50 D	1304005039141	56	2	0,400
GYD-60 D	1304006039141	66	2	0,450
GYD-70 D	1304007039141	76	2	0,500
GYD-100 D	13040100039141	106	2	0,600



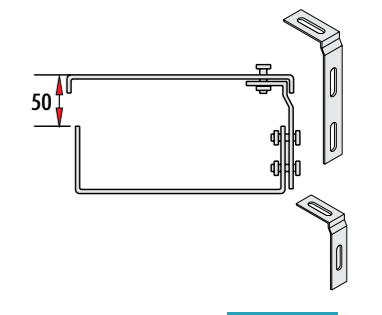
Mekanik Dilatasyon Elemanı Mechanical Dilatation Element				
Sipariş Kodu Order Code	Stok Kodu Stock Code	h mm	e mm	Ağırlık (Kg/Ad.) Weight (Kg/unit)
G1-A40 EXP D	1310A04039140	46	2	0,520
G1-A50 EXP D	1310A05039140	56	2	0,590
G1-A60 EXP D	1310A06039140	66	2	0,660
G1-A70 EXP D	1310A07039140	76	2	0,730
G1-A100 EXP D	1310A100039140	106	2	0,930



Yön Değiştirme Elemanları Direction Changer				
Sipariş Kodu Order Code	Stok Kodu Stock Code	h mm	e mm	Ağırlık (Kg/Ad.) Weight (Kg/unit)
GYD-M40 D	1304M04039141	40	2	0,350
GYD-M50 D	1304M05039141	50	2	0,450
GYD-M60 D	1304M06039141	60	2	0,500
GYD-M70 D	1304M07039141	70	2	0,550
GYD-M100 D	1304M100039141	100	2	0,650

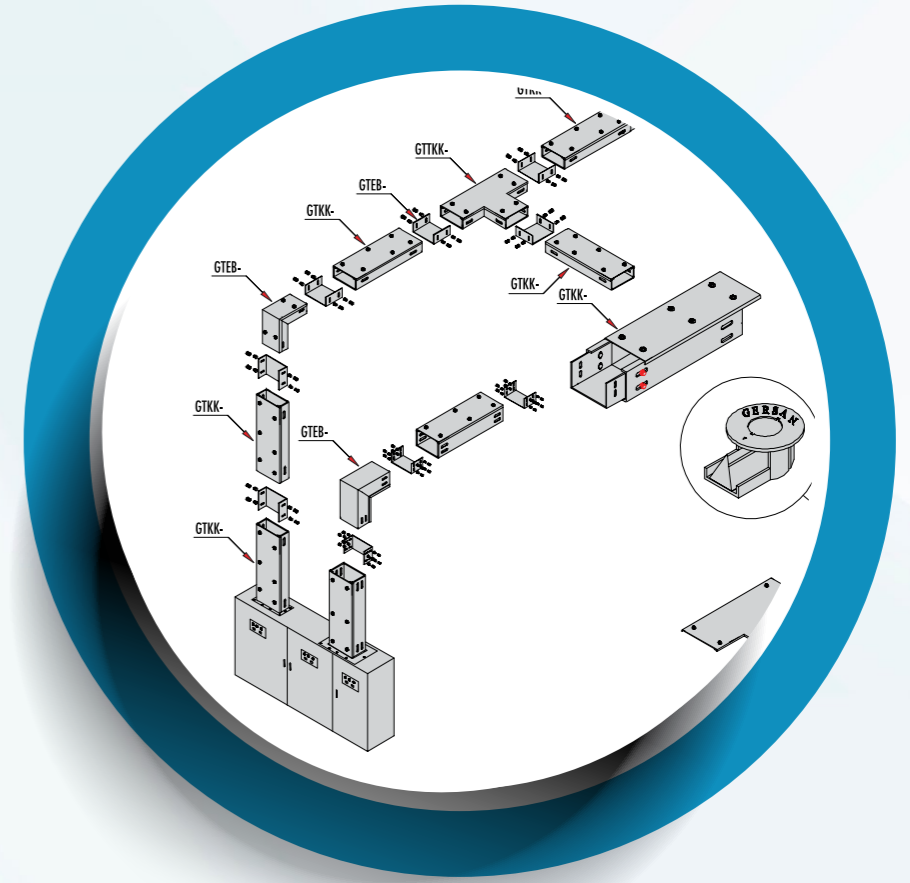
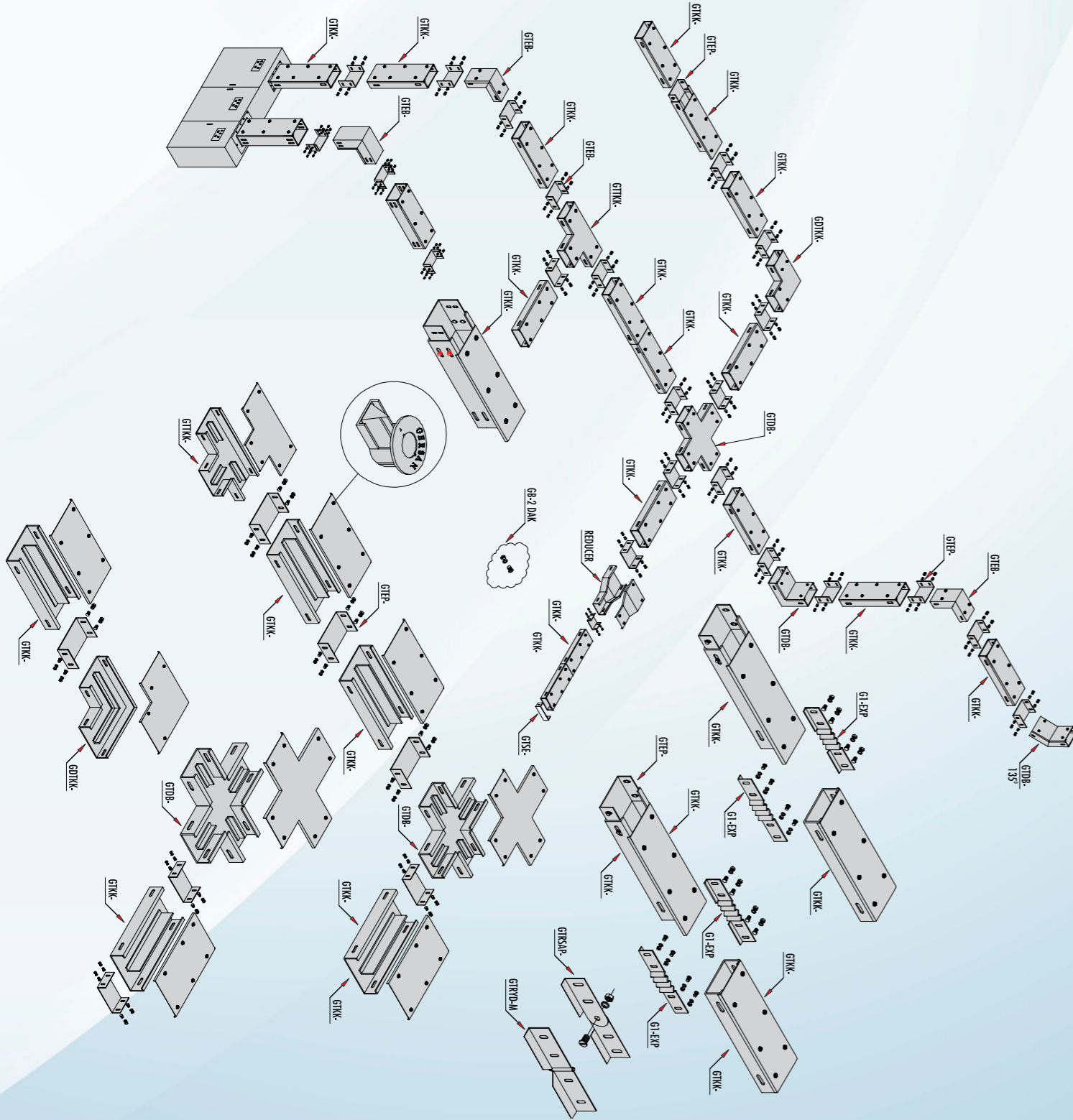


Kapak Kelepçeleri Cover Clamps				
Sipariş Kodu Order Code	Stok Kodu Stock Code	h mm	e mm	Ağırlık (Kg/Ad.) Weight (Kg/unit)
GH-820/40 D	1311004039140	90	2	0,050
GH-820/50 D	1311005039140	100	2	0,062
GH-820/60 D	1311006039140	110	2	0,067
GH-820/100 D	1311010039140	150	2	0,082

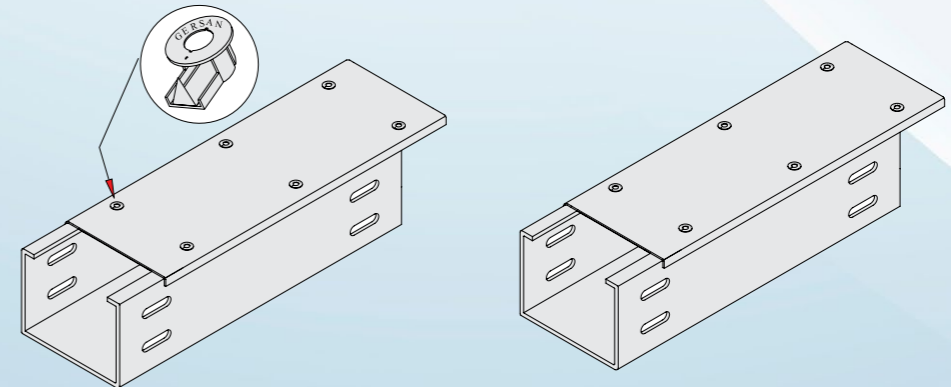


TRUNKING MONTAJ SİSTEMİ

Trunking Mounting System

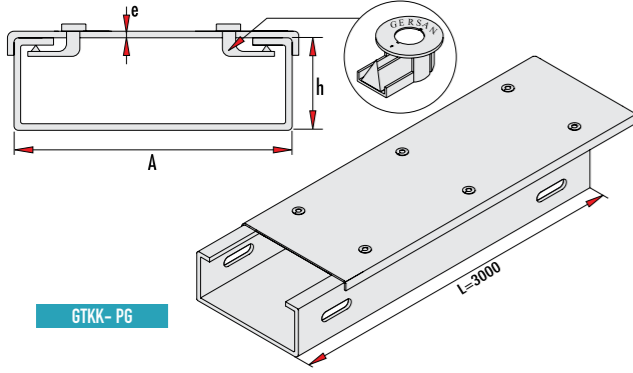


**PREGALVANIZLİ TRUNKING
SİSTEMLERİ**
Pregalvanized Trunking Systems



PREGALVANİZ TRUNKING SİSTEMİ

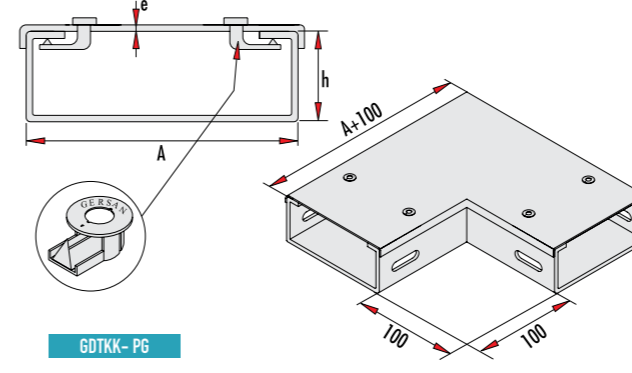
Quick Fix Pregalvanized Cable Trunking



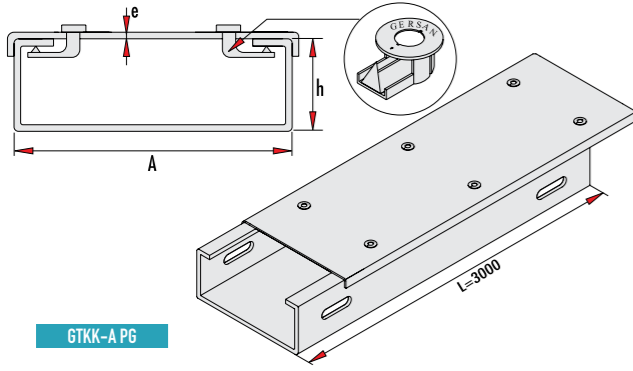
Pregalvaniz Trunking Sistem (h=50) Quick Fix Pregalvanized Cable Trunking (h=50)					
Sipariş Kodu Order Code	Stok Kodu Stock Code	A mm	h mm	e mm	Ağırlık (Kg/m) Weight (Kg/m)
GTKK - 5 PG	1020005018220	50	50	1	2.100
GTKK - 7,5 PG	1020007518220	75	50	1	2.500
GTKK - 10 PG	1020010018220	100	50	1	2.900
GTKK - 15 PG	1020015018220	150	50	1	3.700
GTKK - 20 PG	1020020018220	200	50	1	4.500

PREGALVANİZ TRUNKING SİSTEMİ 90° DÖNÜŞ ELEMANLARI

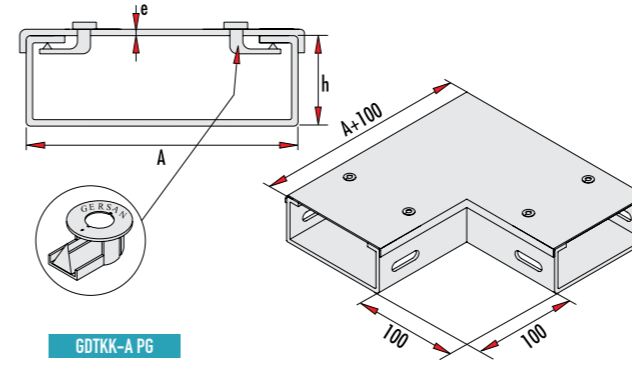
90° Bend Elements Quick Fix Pregalvanized Cable Trunking



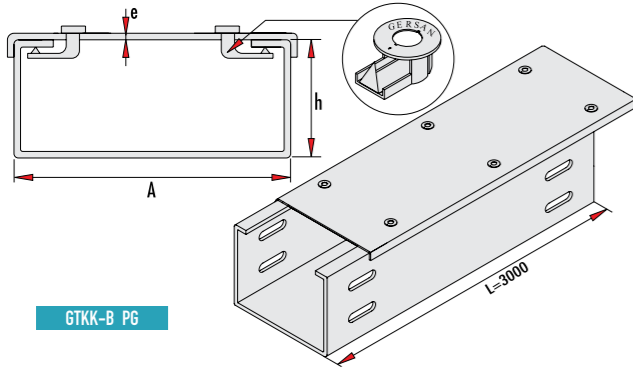
Pregalvaniz Trunking Sistem 90° Dönüş Elemanı (h=50) 90° Bend Elements Quick Fix Pregalvanized Cable Trunking (h=50)					
Sipariş Kodu Order Code	Stok Kodu Stock Code	A mm	h mm	e mm	Ağırlık (Kg/Ad.) Weight (Kg/unit)
GDTKK - 5 PG	1645005018220	50	50	1	0.470
GDTKK - 7,5 PG	1645007518220	75	50	1	0.700
GDTKK - 10 PG	1645010018220	100	50	1	0.860
GDTKK - 15 PG	1645015018220	150	50	1	1.260
GDTKK - 20 PG	1645020018220	200	50	1	1.770



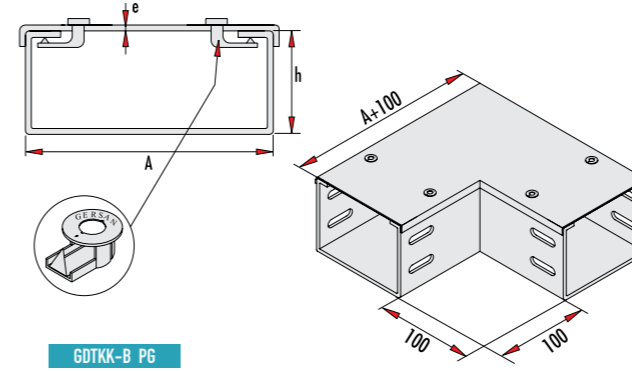
Pregalvaniz Trunking Sistem (h=75) Quick Fix Pregalvanized Cable Trunking (h=75)					
Sipariş Kodu Order Code	Stok Kodu Stock Code	A mm	h mm	e mm	Ağırlık (Kg/m) Weight (Kg/m)
GTKK-A - 7,5 PG	1020A07518220	75	75	1	2.900
GTKK-A - 10 PG	1020A10018220	100	75	1	3.400
GTKK-A - 15 PG	1020A15018220	150	75	1	4.300
GTKK-A - 20 PG	1020A20018220	200	75	1	5.200



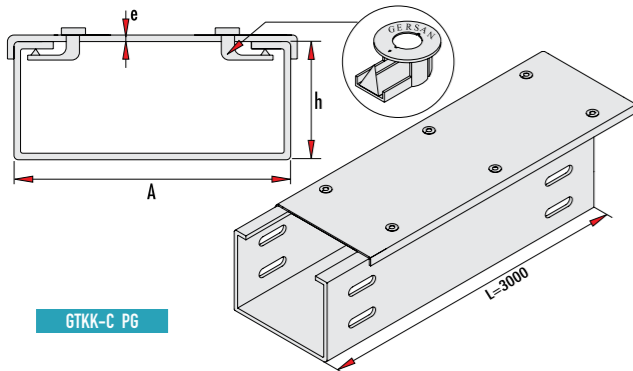
Pregalvaniz Trunking Sistem 90° Dönüş Elemanı (h=75) 90° Bend Elements Quick Fix Pregalvanized Cable Trunking (h=75)					
Sipariş Kodu Order Code	Stok Kodu Stock Code	A mm	h mm	e mm	Ağırlık (Kg/Ad.) Weight (Kg/unit)
GDTTK-A - 7,5 PG	1645A07518220	75	75	1	0.760
GDTTK-A - 10 PG	1645A10018220	100	75	1	0.960
GDTTK-A - 15 PG	1645A15018220	150	75	1	1.320
GDTTK-A - 20 PG	1645A20018220	200	75	1	1.780



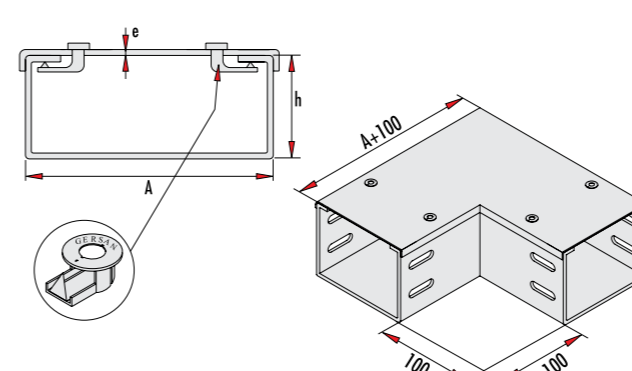
Pregalvaniz Trunking Sistem (h=100) Quick Fix Pregalvanized Cable Trunking (h=100)					
Sipariş Kodu Order Code	Stok Kodu Stock Code	A mm	h mm	e mm	Ağırlık (Kg/m) Weight (Kg/m)
GTKK-B 10 PG	1020B10018220	100	100	1	3.900
GTKK-B 15 PG	1020B15018220	150	100	1	5.000
GTKK-B 20 PG	1020B20018220	200	100	1	6.000



Pregalvaniz Trunking Sistem 90° Dönüş Elemanı (h=100) 90° Bend Elements Quick Fix Pregalvanized Cable Trunking (h=100)					
Sipariş Kodu Order Code	Stok Kodu Stock Code	A mm	h mm	e mm	Ağırlık (Kg/Ad.) Weight (Kg/unit)
GDTKK - 10 PG	1645B10018220	100	100	1	0.840
GDTKK - 15 PG	1645B15018220	150	100	1	1.450
GDTKK - 20 PG	1645B20018220	200	100	1	1.960



Pregalvaniz Trunking Sistem (h=150) Quick Fix Pregalvanized Cable Trunking (h=150)					
Sipariş Kodu Order Code	Stok Kodu Stock Code	A mm	h mm	e mm	Ağırlık (Kg/m) Weight (Kg/m)
GTKK - C15 PG	1020C15018220	150	150	1	5.300
GTKK - C20 PG	1020C20018220	200	150	1	6.300



Pregalvaniz Trunking Sistem 90° Dönüş Elemanı (h=150) 90° Bend Elements Quick Fix Pregalvanized Cable Trunking (h=150)					
Sipariş Kodu Order Code	Stok Kodu Stock Code	A mm	h mm	e mm	Ağırlık (Kg/Ad.) Weight (Kg/unit)
GDTKK - C15 PG	1645C15018220	150	150	1	1.660
GDTKK - C20 PG	1645C20018220	200	150	1	2.250

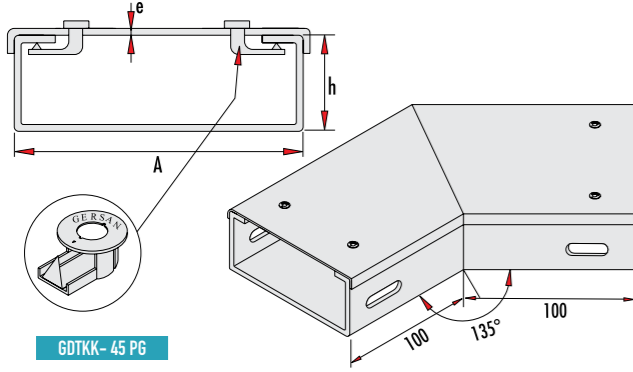
- A) We can supply trunking with HDG finish as well.
B) We can manufacture thickness of 1 mm, 1.2 mm, 2mm
C) Different dimensions can be produced depending on the requirement.

İsteğe bağlı olarak Seperatörlü imal edilir.
If Required Cable Trunkings Can Be Supplied With Compartments.

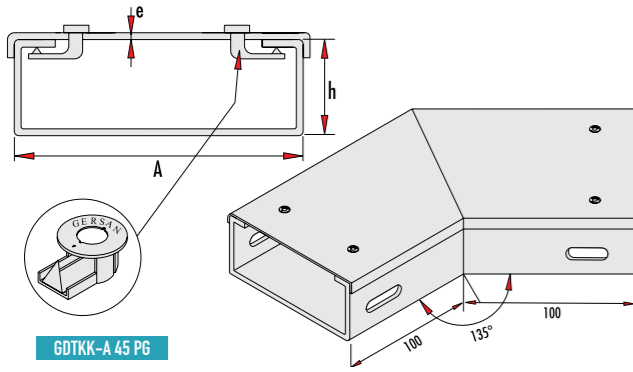
Bu ürünler Sıcak Daldırma Galvaniz, Corten-A, Alüminyum ve 304-316 (SS 304-316) Kalite Paslanmaz Sacdan imal edilebilir.
These products can be produced from made of CORTEN-A, Aluminium and 304-316 (SS 304-316) quality steel sheet optionally.

Bu ürünler Sıcak Daldırma Galvaniz, Corten-A, Alüminyum ve 304-316 (SS 304-316) Kalite Paslanmaz Sacdan imal edilebilir.
These products can be produced from made of CORTEN-A, Aluminium and 304-316 (SS 304-316) quality steel sheet optionally.

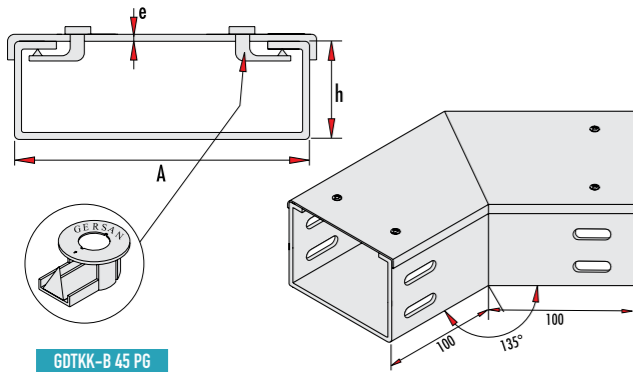
PREGALVANİZ TRUNKING SİSTEMİ 45°İÇ BÜKEY DÖNÜŞ ELEMANLARI 45° Internal Bend Elements Quick Fix Pregalvanized Cable Trunking



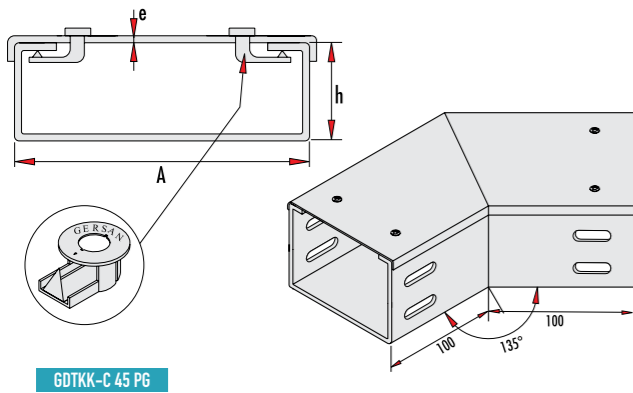
Pregalvaniz Trunking Sistem 45° Dönüş Elemanı (h=50) 90° Bend Elements Quick Fix Pregalvanized Cable Trunking (h=50)					
Sipariş Kodu Order Code	Stok Kodu Stock Code	A mm	h mm	e mm	Ağırlık (Kg/Ad.) Weight (Kg/unit)
GDTKK-5 45 PG	1936005018220	50	50	1	0.490
GDTKK-7,5-45 PG	1936007518220	75	50	1	0.720
GDTKK-10-45 PG	1936010018220	100	50	1	0.880
GDTKK-15-45 PG	1936015018220	150	50	1	1.480
GDTKK-20-45 PG	1936020018220	200	50	1	1.970



Pregalvaniz Trunking Sistem 45° Dönüş Elemanı (h=75) 45° Bend Elements Quick Fix Pregalvanized Cable Trunking (h=75)					
Sipariş Kodu Order Code	Stok Kodu Stock Code	A mm	h mm	e mm	Ağırlık (Kg/Ad.) Weight (Kg/unit)
GDTKK-A7,5-45 PG	1936A07518220	75	75	1	0.790
GDTKK-A10-45 PG	1936A10018220	100	75	1	0.980
GDTKK-A15-45 PG	1936A15018220	150	75	1	1.340
GDTKK-A20-45 PG	1936A20018220	200	75	1	1.800

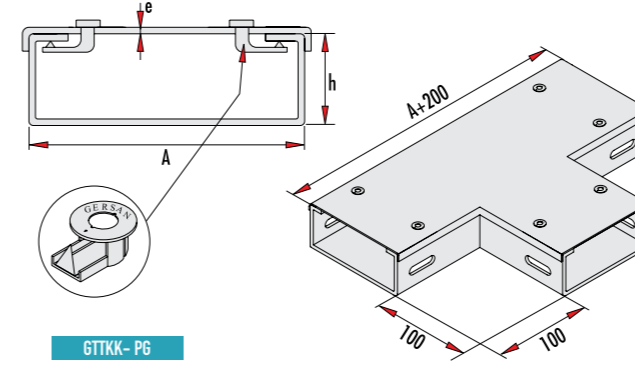


Pregalvaniz Trunking Sistem 45° Dönüş Elemanı (h=100) 45° Bend Elements Quick Fix Pregalvanized Cable Trunking (h=100)					
Sipariş Kodu Order Code	Stok Kodu Stock Code	A mm	h mm	e mm	Ağırlık (Kg/Ad.) Weight (Kg/unit)
GDTKK-B10-45 PG	1936B10018220	100	100	1	0.860
GDTKK-B15-45 PG	1936B15018220	150	100	1	1.470
GDTKK-B20-45 PG	1936B20018220	200	100	1	1.980

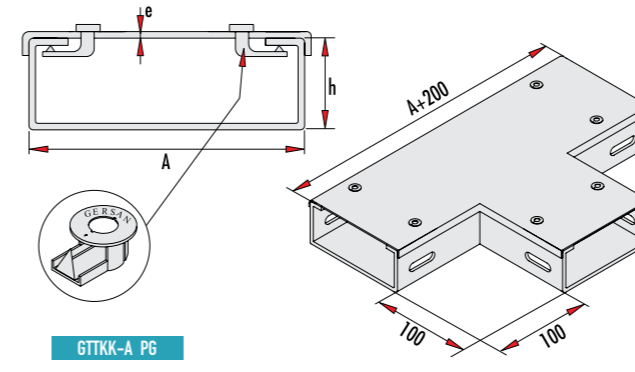


Pregalvaniz Trunking Sistem 45° Dönüş Elemanı (h=150) 45° Bend Elements Quick Fix Pregalvanized Cable Trunking (h=150)					
Sipariş Kodu Order Code	Stok Kodu Stock Code	A mm	h mm	e mm	Ağırlık (Kg/Ad.) Weight (Kg/unit)
GDTKK-C15-45 PG	1936C15018220	150	100	1	1.680
GDTKK-C20-45 PG	1936C20018220	200	100	1	2.270

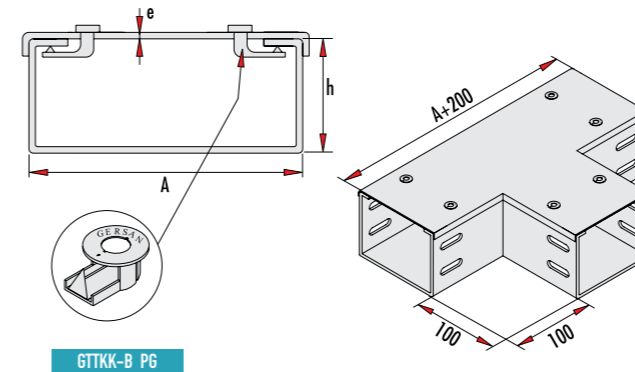
PREGALVANİZ TRUNKING SİSTEMİ "T" BAĞLANTI ELEMANLARI Tee "T" Elements Quick Fix Pregalvanized Cable Trunking



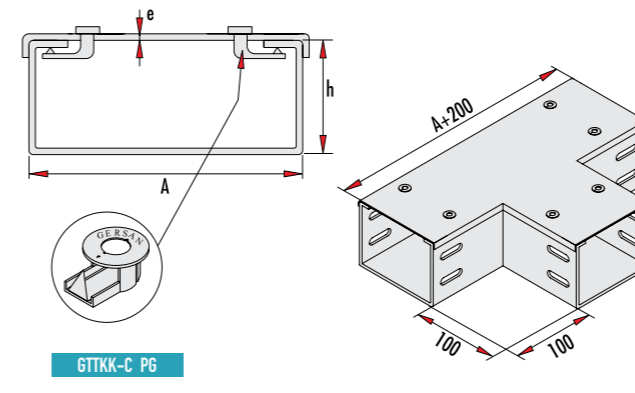
Pregalvaniz Trunking Sistem "T" Bağlantı Elemanı (h=50) Tee "T" Elements Quick Fix Pregalvanized Cable Trunking (h=50)					
Sipariş Kodu Order Code	Stok Kodu Stock Code	A mm	h mm	e mm	Ağırlık (Kg/Ad.) Weight (Kg/unit)
GTTKK-5 PG	1727005018220	50	50	1	0.750
GTTKK-7,5 PG	1727007518220	75	50	1	0.950
GTTKK-10 PG	1727010018220	100	50	1	1.170
GTTKK-15 PG	1727015018220	150	50	1	1.670
GTTKK-20 PG	1727020018220	200	50	1	2.240



Pregalvaniz Trunking Sistem "T" Bağlantı Elemanı (h=75) Tee "T" Elements Quick Fix Pregalvanized Cable Trunking (h=75)					
Sipariş Kodu Order Code	Stok Kodu Stock Code	A mm	h mm	e mm	Ağırlık (Kg/Ad.) Weight (Kg/unit)
GTTKK-A7,5 PG	1727A07518220	75	75	1	1.100
GTTKK-A10 PG	1727A10018220	100	75	1	1.330
GTTKK-A15 PG	1727A15018220	150	75	1	1.850
GTTKK-A20 PG	1727A20018220	200	75	1	2.450



Pregalvaniz Trunking Sistem "T" Bağlantı Elemanı (h=100) Tee "T" Elements Quick Fix Pregalvanized Cable Trunking (h=100)					
Sipariş Kodu Order Code	Stok Kodu Stock Code	A mm	h mm	e mm	Ağırlık (Kg/Ad.) Weight (Kg/unit)
GTTKK-B10 PG	1727B10018220	100	100	1	1.490
GTTKK-B15 PG	1727B15018220	150	100	1	2.030
GTTKK-B20 PG	1727B20018220	200	100	1	2.610



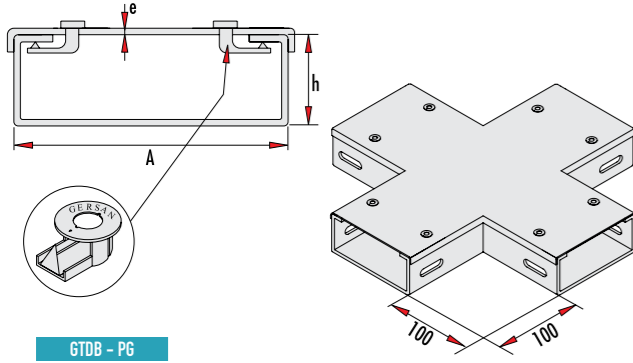
Pregalvaniz Trunking Sistem "T" Bağlantı Elemanı (h=150) Tee "T" Elements Quick Fix Pregalvanized Cable Trunking (h=150)					
Sipariş Kodu Order Code	Stok Kodu Stock Code	A mm	h mm	e mm	Ağırlık (Kg/Ad.) Weight (Kg/unit)
GTTKK-C15 PG	1727C15018220	150	150	1	2.390
GTTKK-C20 PG	1727C20018220	200	150	1	3.040

Bu ürünler Sıcak Daldırma Galvaniz, Corten-A, Alüminyum ve 304-316 (SS 304-316) Kalite Paslanmaz Sacdan imal edilebilir.
These products can be produced from made of CORTEN-A, Aluminium and 304-316 (SS 304-316) quality steel sheet optionally.

Bu ürünler Sıcak Daldırma Galvaniz, Corten-A, Alüminyum ve 304-316 (SS 304-316) Kalite Paslanmaz Sacdan imal edilebilir.
These products can be produced from made of CORTEN-A, Aluminium and 304-316 (SS 304-316) quality steel sheet optionally.

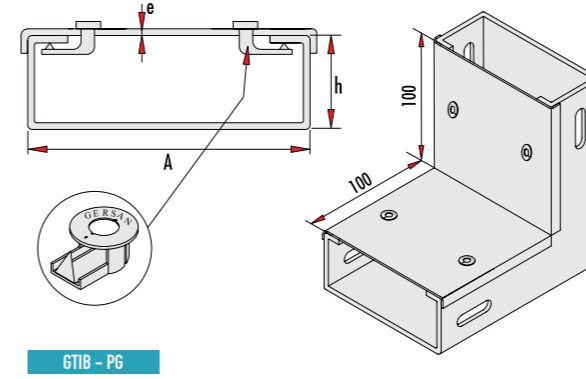
PREGALVANİZ TRUNKING SİSTEMİ DÖRTLÜ BAĞLANTI ELEMANLARI Crossing Elements Quick Fix Pregalvanized Cable Trunking

PREGALVANİZ TRUNKING SİSTEMİ İÇ BÜKEY DÖNÜŞ ELEMANLARI Internal Bend Elements Quick Fix Pregalvanized Cable Trunking



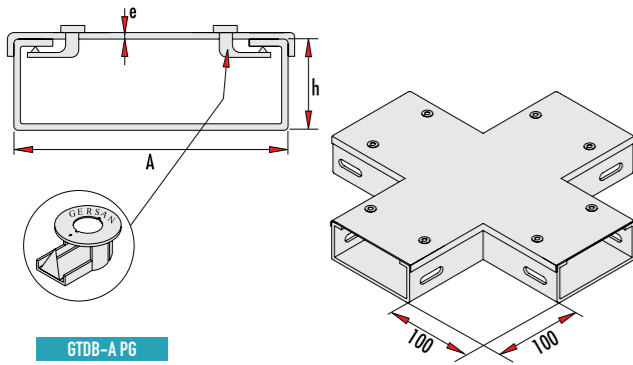
Pregalvaniz Trunking Sistemi Dörtlü Bağlantı Elemanları (h=50mm)
Crossing Elements Quick Fix Pregalvanized Cable Trunking (h=50mm)

Sipariş Kodu Order Code	Stok Kodu Stock Code	A mm	h mm	e mm	Ağırlık (Kg/Ad.) Weight (Kg/unit)
GTDB-5 PG	1825005018220	50	50	1	0,915
GTDB-7,5 PG	1825007518220	75	50	1	1,060
GTDB-10 PG	1825010018220	100	50	1	1,330
GTDB-15 PG	1825015018220	150	50	1	1,850
GTDB-20 PG	1825020018220	200	50	1	2,450



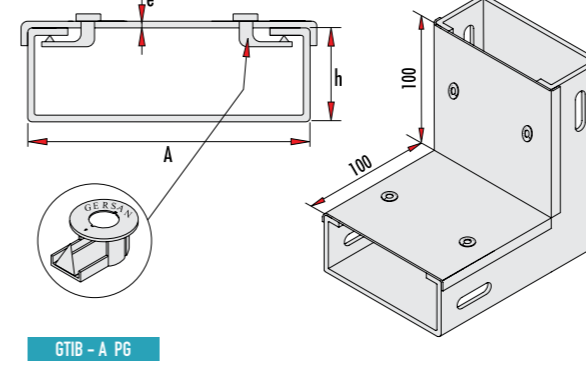
Pregalvaniz Trunking Sistemi İç Bükey Dönüş Elemanları (h=50 mm)
Internal Bend Elements Quick Fix Pregalvanized Cable Trunking (H=50)

Sipariş Kodu Order Code	Stok Kodu Stock Code	A mm	h mm	e mm	Ağırlık (Kg/Ad.) Weight (Kg/unit)
GTIB-5 PG	1930005018220	50	50	1	0,500
GTIB-7,5 PG	1930007518220	75	50	1	0,630
GTIB-10 PG	1930010018220	100	50	1	0,870
GTIB-15 PG	1930015018220	150	50	1	1,080
GTIB-20 PG	1930020018220	200	50	1	1,450



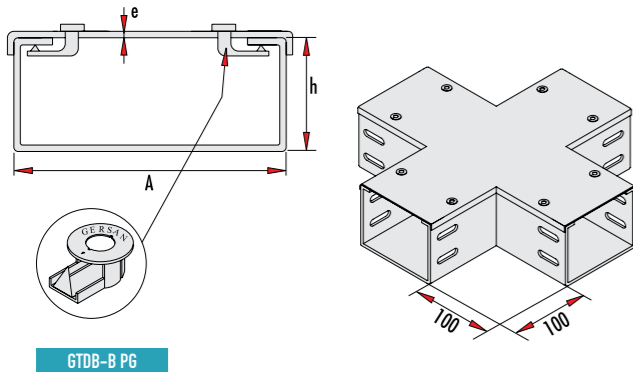
Pregalvaniz Trunking Sistemi Dörtlü Bağlantı Elemanları (h=75mm)
Crossing Elements Quick Fix Pregalvanized Cable Trunking (h=75mm)

Sipariş Kodu Order Code	Stok Kodu Stock Code	A mm	h mm	e mm	Ağırlık (Kg/Ad.) Weight (Kg/unit)
GTDB-A7,5 PG	1825A07518220	75	75	1	1,260
GTDB-A10 PG	1825A10018220	100	75	1	1,490
GTDB-A15 PG	1825A15018220	150	75	1	2,010
GTDB-A20 PG	1825A20018220	200	75	1	2,610



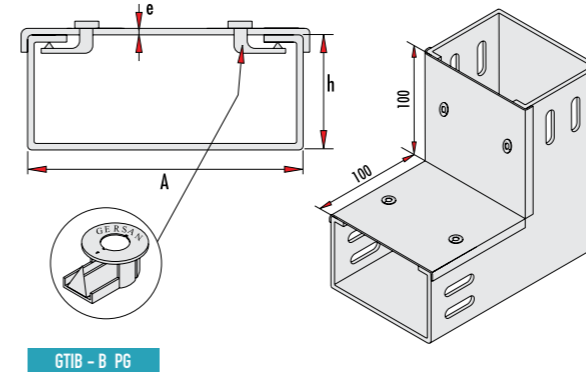
Pregalvaniz Trunking Sistemi İç Bükey Dönüş Elemanları (h=75 mm)
Internal Bend Elements Quick Fix Pregalvanized Cable Trunking (h=75)

Sipariş Kodu Order Code	Stok Kodu Stock Code	A mm	h mm	e mm	Ağırlık (Kg/Ad.) Weight (Kg/unit)
GTIB-A7,5 PG	1930A07518220	75	75	1	0,740
GTIB-A10 PG	1930A10018220	100	75	1	0,890
GTIB-A15 PG	1930A15018220	150	75	1	1,220
GTIB-A20 PG	1930A20018220	200	75	1	1,590



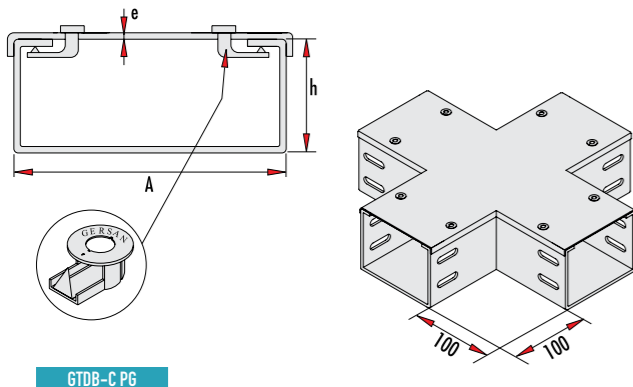
Pregalvaniz Trunking Sistemi Dörtlü Bağlantı Elemanları (h=100 mm)
Crossing Elements Quick Fix Pregalvanized Cable Trunking (h=100 mm)

Sipariş Kodu Order Code	Stok Kodu Stock Code	A mm	h mm	e mm	Ağırlık (Kg/Ad.) Weight (Kg/unit)
GTDB-B10 PG	1825B10018220	100	100	1	1,650
GTDB-B15 PG	1825B15018220	150	100	1	2,170
GTDB-B20 PG	1825B20018220	200	100	1	2,770



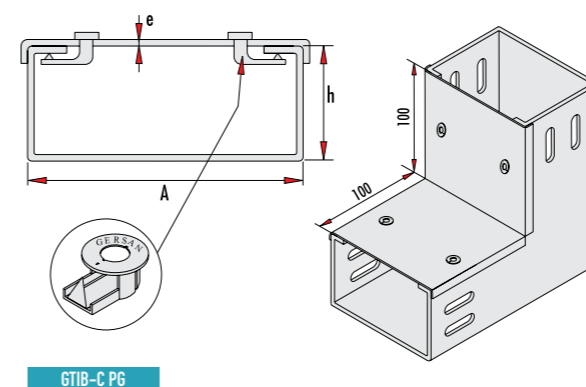
Pregalvaniz Trunking Sistemi İç Bükey Dönüş Elemanları (h=100 mm)
Internal Bend Elements Quick Fix Pregalvanized Cable Trunking (h=100 mm)

Sipariş Kodu Order Code	Stok Kodu Stock Code	A mm	h mm	e mm	Ağırlık (Kg/Ad.) Weight (Kg/unit)
GTIB-B10 PG	1930B10018220	100	100	1	1,010
GTIB-B15 PG	1930B15018220	150	100	1	1,360
GTIB-B20 PG	1930B20018220	200	100	1	1,750



Pregalvaniz Trunking Sistemi Dörtlü Bağlantı Elemanları (h=150 mm)
Crossing Elements Quick Fix Pregalvanized Cable Trunking (h=150 mm)

Sipariş Kodu Order Code	Stok Kodu Stock Code	A mm	h mm	e mm	Ağırlık (Kg/Ad.) Weight (Kg/unit)
GTDB-C15 PG	1825C15018220	150	150	1	2,490
GTDB-C20 PG	1825C20018220	200	150	1	3,040



Pregalvaniz Trunking Sistemi İç Bükey Dönüş Elemanları (h=150 mm)
Internal Bend Elements Quick Fix Pregalvanized Cable Trunking (h=150 mm)

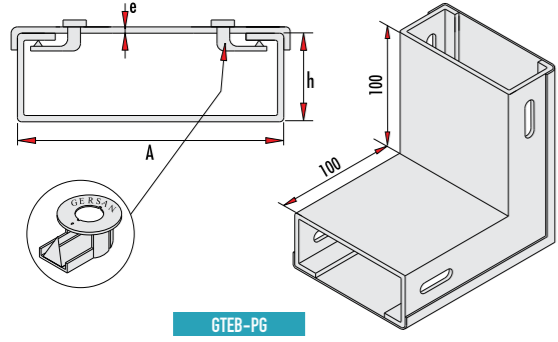
Sipariş Kodu Order Code	Stok Kodu Stock Code	A mm	h mm	e mm	Ağırlık (Kg/Ad.) Weight (Kg/unit)
GTIB-C15 PG	1930C15018220	150	100	1	1,640
GTIB-C20 PG	1930C20018220	200	100	1	2,070

Bu ürünler Sıcak Daldırma Galvaniz, Corten-A, Alüminyum ve 304-316 (SS 304-316) Kalite Paslanmaz Sacdan imal edilebilir.
These products can be produced from made of CORTEN-A, Aluminium and 304-316 (SS 304-316) quality steel sheet optionally.

Bu ürünler Sıcak Daldırma Galvaniz, Corten-A, Alüminyum ve 304-316 (SS 304-316) Kalite Paslanmaz Sacdan imal edilebilir.
These products can be produced from made of CORTEN-A, Aluminium and 304-316 (SS 304-316) quality steel sheet optionally.

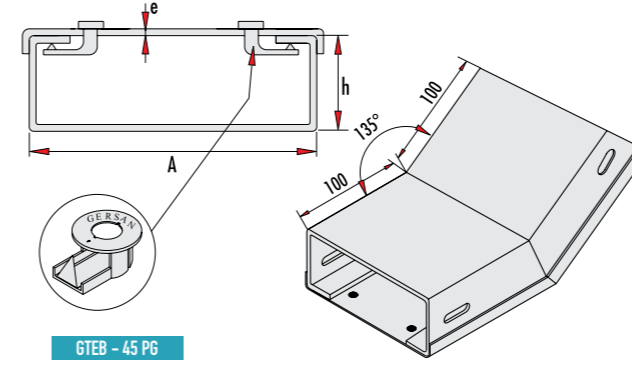
PREGALVANİZ TRUNKING SİSTEMİ DIŞ BÜKEY DÖNÜŞ ELEMANLARI External Bend Elements Quick Fix Pregalvanized Cable Trunking

PREGALVANİZ TRUNKING SİSTEMİ 45° DIŞ BÜKEY DÖNÜŞ ELEMANLARI 45° External Bend Elements Quick Fix Pregalvanized Cable Trunking



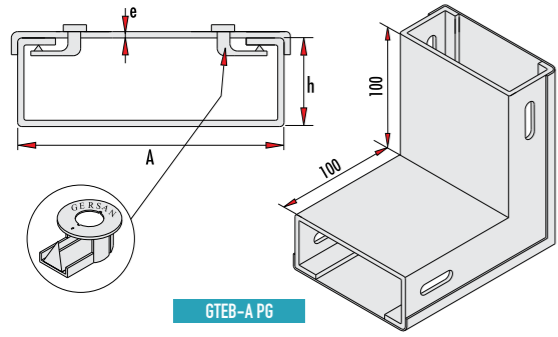
Pregalvaniz Trunking Sistemi Dış Bükey Dönüş Elemanları (h=50 mm)
External Bend Elements Quick Fix Pregalvanized Cable Trunking (h=50 mm)

Sipariş Kodu Order Code	Stok Kodu Stock Code	A mm	h mm	e mm	Ağırlık (Kg/Ad.) Weight (Kg/unit)
GTEB-5 PG	1931005018220	50	50	1	0,560
GTEB-7,5 PG	1931007518220	75	50	1	0,750
GTEB-10 PG	1931010018220	100	50	1	0,970
GTEB-15 PG	1931015018220	150	50	1	1,500
GTEB-20 PG	1931020018220	200	50	1	2,150



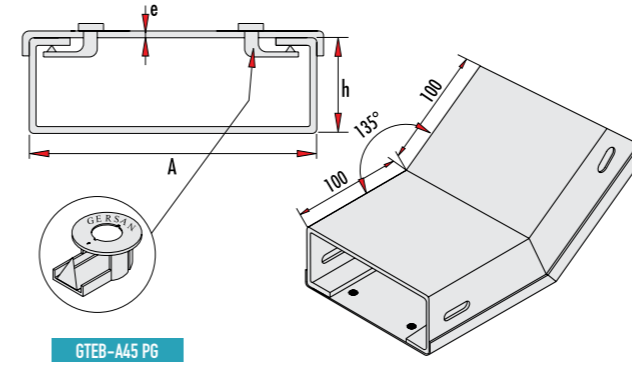
Pregalvaniz Trunking Sistemi 45° Dış Bükey Dönüş Elemanları (H=50)
45° External Bend Elements Quick Fix Pregalvanized Cable Trunking (H=50)

Sipariş Kodu Order Code	Stok Kodu Stock Code	A mm	h mm	e mm	Ağırlık (Kg/Ad.) Weight (Kg/unit)
GTEB-5-45 PG	1936005018220	50	50	1	0,580
GTEB-7,5-45 PG	1936007518220	75	50	1	0,770
GTEB-10-45 PG	1936010018220	100	50	1	1,000
GTEB-15-45 PG	1936015018220	150	50	1	1,550
GTEB-20-45 PG	1936020018220	200	50	1	2,170



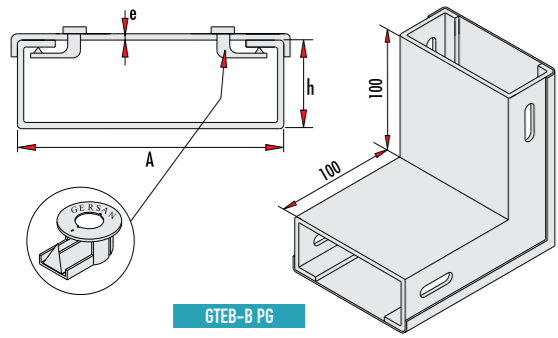
Pregalvaniz Trunking Sistemi Dış Bükey Dönüş Elemanları (h=75 mm)
External Bend Elements Quick Fix Pregalvanized Cable Trunking (h=75 mm)

Sipariş Kodu Order Code	Stok Kodu Stock Code	A mm	h mm	e mm	Ağırlık (Kg/Ad.) Weight (Kg/unit)
GTEB-A7,5 PG	1931A07518220	75	75	1	0,860
GTEB-A10 PG	1931A10018220	100	75	1	1,090
GTEB-A15 PG	1931A15018220	150	75	1	1,640
GTEB-A20 PG	1931A20018220	200	75	1	2,300



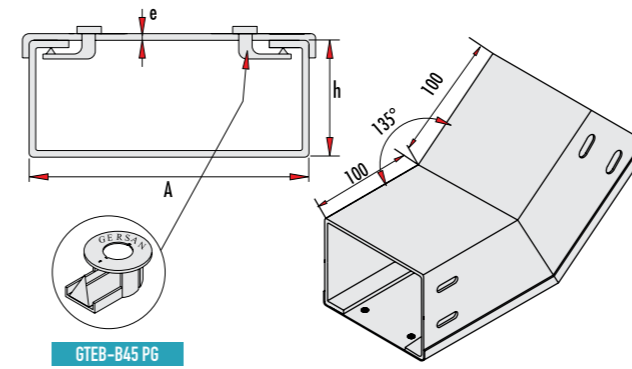
Pregalvaniz Trunking Sistemi 45° Dış Bükey Dönüş Elemanları (H=75)
45° External Bend Elements Quick Fix Pregalvanized Cable Trunking (H=75)

Sipariş Kodu Order Code	Stok Kodu Stock Code	A mm	h mm	e mm	Ağırlık (Kg/Ad.) Weight (Kg/unit)
GTEB-A7,5-45 PG	1936A07518220	75	75	1	0,880
GTEB-A10-45 PG	1936A10018220	100	75	1	1,120
GTEB-A15-45 PG	1936A15018220	150	75	1	1,660
GTEB-A20-45 PG	1936A20018220	200	75	1	2,350



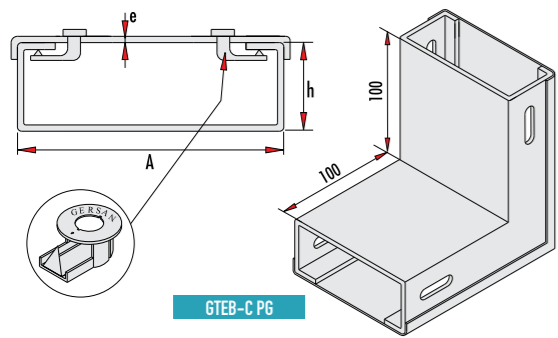
Pregalvaniz Trunking Sistemi Dış Bükey Dönüş Elemanları (h=100 mm)
External Bend Elements Quick Fix Pregalvanized Cable Trunking (h=100 mm)

Sipariş Kodu Order Code	Stok Kodu Stock Code	A mm	h mm	e mm	Ağırlık (Kg/Ad.) Weight (Kg/unit)
GTEB-B10 PG	1931B10018220	100	100	1	1,210
GTEB-B15 PG	1931B15018220	150	100	1	1,780
GTEB-B20 PG	1931B20018220	200	100	1	2,460



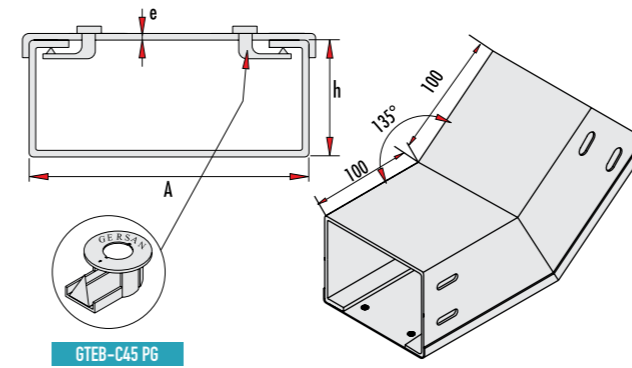
Pregalvaniz Trunking Sistemi 45° Dış Bükey Dönüş Elemanları (H=100)
45° External Bend Elements Quick Fix Pregalvanized Cable Trunking (H=100)

Sipariş Kodu Order Code	Stok Kodu Stock Code	A mm	h mm	e mm	Ağırlık (Kg/Ad.) Weight (Kg/unit)
GTEB-B10-45 PG	1936B10018220	100	100	1	1,250
GTEB-B15-45 PG	1936B15018220	150	100	1	1,820
GTEB-B20-45 PG	1936B20018220	200	100	1	2,500



Pregalvaniz Trunking Sistemi Dış Bükey Dönüş Elemanları (h=150 mm)
External Bend Elements Quick Fix Pregalvanized Cable Trunking (h=150mm)

Sipariş Kodu Order Code	Stok Kodu Stock Code	A mm	h mm	e mm	Ağırlık (Kg/Ad.) Weight (Kg/unit)
GTEB-C15 PG	1931C15018220	150	150	1	2,060
GTEB-C20 PG	1931C20018220	200	150	1	2,780



Pregalvaniz Trunking Sistemi 45° Dış Bükey Dönüş Elemanları (H=150)
45° External Bend Elements Quick Fix Pregalvanized Cable Trunking (H=150)

Sipariş Kodu Order Code	Stok Kodu Stock Code	A mm	h mm	e mm	Ağırlık (Kg/Ad.) Weight (Kg/unit)
GTEB-C15-45 PG	1936C15018220	150	100	1	1,820
GTEB-C20-45 PG	1936C20018220	200	100	1	2,500

Bu ürünler Sıcak Daldırma Galvaniz, Corten-A, Alüminyum ve 304-316 (SS 304-316) Kalite Paslanmaz Sacdan imal edilebilir.
These products can be produced from made of CORTEN-A, Aluminium and 304-316 (SS 304-316) quality steel sheet optionally.

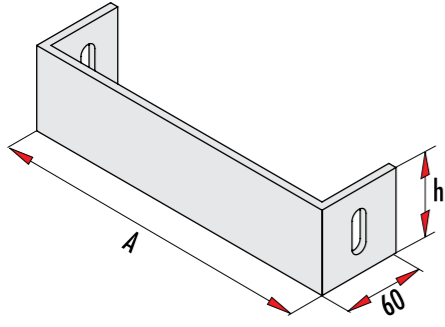
Bu ürünler Sıcak Daldırma Galvaniz, Corten-A, Alüminyum ve 304-316 (SS 304-316) Kalite Paslanmaz Sacdan imal edilebilir.
These products can be produced from made of CORTEN-A, Aluminium and 304-316 (SS 304-316) quality steel sheet optionally.

PREGALVANİZ TRUNKING SİSTEMİ SONLANDIRMA ELEMANLARI

End Cap Elements For Quick Fix Pregalvanized Cable Trunking

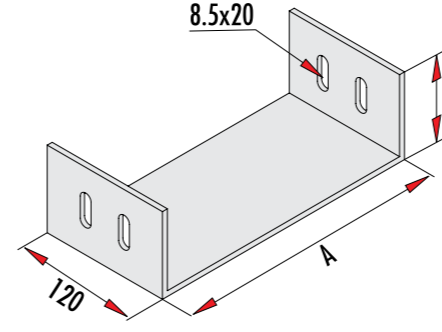
PREGALVANİZ TRUNKING SİSTEM EK PARÇALARI

Joining Pieces For Quick Fix Pregalvanized Cable Trunking



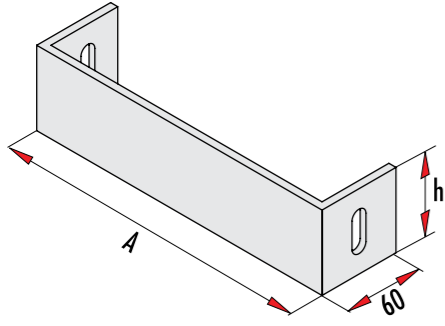
GTSE - PG

Pregalvaniz Trunking Sistemi Sonlandırma Elemanı End Cap Elements For Quick Fix Pregalvanized Cable Trunking					
Sipariş Kodu Order Code	Stok Kodu Stock Code	A mm	h mm	e mm	Ağırlık (Kg/Ad.) Weight (Kg/unit)
GTSE-5 PG	1307005018220	45	45	1,5	0,100
GTSE-7,5 PG	1307007518220	70	45	1,5	0,110
GTSE-10 PG	1307010018220	95	45	1,5	0,120
GTSE-15 PG	1307015018220	145	45	1,5	0,140
GTSE-20 PG	1307020018220	195	45	1,5	0,170



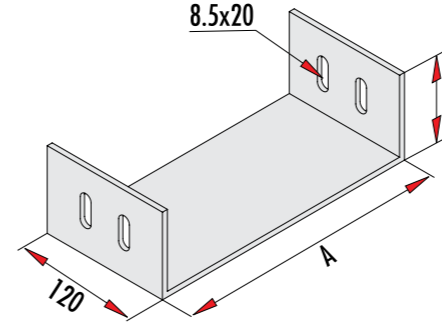
GTEP - PG

Pregalvaniz Trunking Sistem Ek Parçaları Joining Pieces For Quick Fix Pregalvanized Cable Trunking					
Sipariş Kodu Order Code	Stok Kodu Stock Code	A mm	h mm	e mm	Ağırlık (Kg/Ad.) Weight (Kg/unit)
GTEP-5 PG	1308005028220	45	45	1,5	0,210
GTEP-7,5 PG	1308007528220	70	45	1,5	0,250
GTEP-10 PG	1308010028220	95	45	1,5	0,280
GTEP-15 PG	1308015028220	145	45	1,5	0,350
GTEP-20 PG	1308020028220	195	45	1,5	0,430



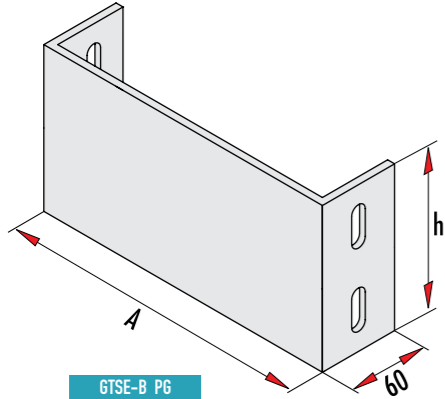
GTSE-A PG

Pregalvaniz Trunking Sistemi Sonlandırma Elemanı End Cap Elements For Quick Fix Pregalvanized Cable Trunking					
Sipariş Kodu Order Code	Stok Kodu Stock Code	A mm	h mm	e mm	Ağırlık (Kg/Ad.) Weight (Kg/unit)
GTSE-A7,5 PG	1307A07518220	70	70	1,5	0,165
GTSE-A10 PG	1307A10018220	95	70	1,5	0,180
GTSE-A15 PG	1307A15018220	145	70	1,5	0,220
GTSE-A20 PG	1307A20018220	195	70	1,5	0,260



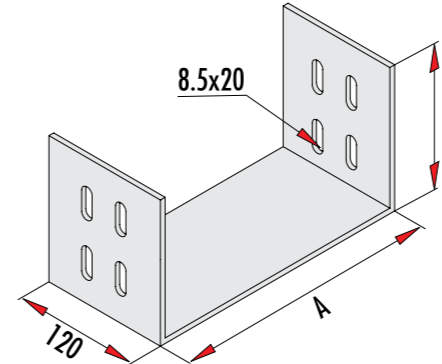
GTEP-A PG

Pregalvaniz Trunking Sistem Ek Parçaları Joining Pieces For Quick Fix Pregalvanized Cable Trunking					
Sipariş Kodu Order Code	Stok Kodu Stock Code	A mm	h mm	e mm	Ağırlık (Kg/Ad.) Weight (Kg/unit)
GTEP-A7,5 PG	1308A07518220	70	70	1,5	0,320
GTEP-A10 PG	1308A10018220	95	70	1,5	0,350
GTEP-A15 PG	1308A15018220	145	70	1,5	0,430
GTEP-A20 PG	1308A20018220	195	70	1,5	0,495



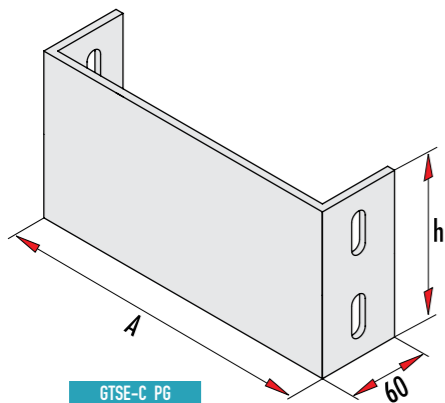
GTSE-B PG

Pregalvaniz Trunking Sistemi Sonlandırma Elemanı End Cap Elements For Quick Fix Pregalvanized Cable Trunking					
Sipariş Kodu Order Code	Stok Kodu Stock Code	A mm	h mm	e mm	Ağırlık (Kg/Ad.) Weight (Kg/unit)
GTSE-B10 PG	1307B10018220	95	95	1,5	0,250
GTSE-B15 PG	1307B15018220	145	95	1,5	0,310
GTSE-B20 PG	1307B20018220	195	95	1,5	0,360



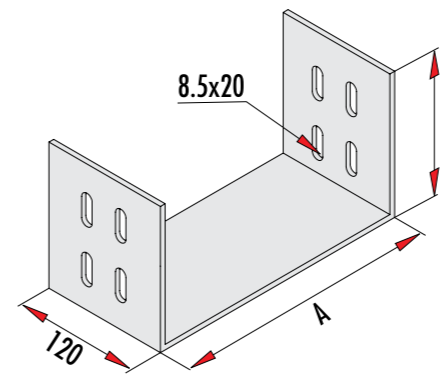
GTEP-B PG

Pregalvaniz Trunking Sistem Ek Parçaları Joining Pieces For Quick Fix Pregalvanized Cable Trunking					
Sipariş Kodu Order Code	Stok Kodu Stock Code	A mm	h mm	e mm	Ağırlık (Kg/Ad.) Weight (Kg/unit)
GTEP-B10 PG	1308B10028220	95	95	1,5	0,430
GTEP-B15 PG	1308B15028220	145	95	1,5	0,500
GTEP-B20 PG	1308B20028220	195	95	1,5	0,570



GTSE-C PG

Pregalvaniz Trunking Sistemi Sonlandırma Elemanı End Cap Elements For Quick Fix Pregalvanized Cable Trunking					
Sipariş Kodu Order Code	Stok Kodu Stock Code	A mm	h mm	e mm	Ağırlık (Kg/Ad.) Weight (Kg/unit)
GTSE-C15 PG	1307C15018220	145	145	1,5	0,470
GTSE-C20 PG	1307C20018220	195	145	1,5	0,550



GTEP-C PG

Pregalvaniz Trunking Sistem Ek Parçaları Joining Pieces For Quick Fix Pregalvanized Cable Trunking					
Sipariş Kodu Order Code	Stok Kodu Stock Code	A mm	h mm	e mm	Ağırlık (Kg/Ad.) Weight (Kg/unit)
GTEP-C15 PG	1308C15028220	145	145	1,5	0,640
GTEP-C20 PG	1308C20028220	195	145	1,5	0,715

Bu ürünler Sıcak Daldırma Galvaniz, Corten-A, Alüminyum ve 304-316 (SS 304-316) Kalite Paslanmaz Sacdan imal edilebilir.
These products can be produced from made of CORTEN-A, Aluminium and 304-316 (SS 304-316) quality steel sheet optionally.

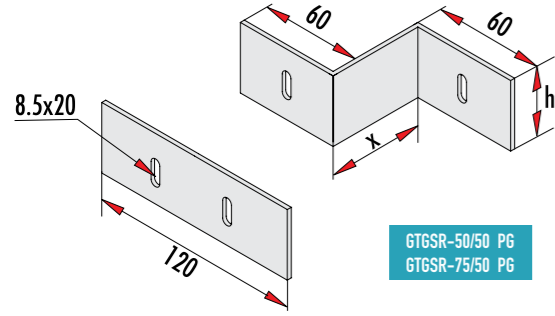
Kaplama: TS 822 Pregalvaniz. Coating: TS 822 Pregalvanized.

Bu ürünler Sıcak Daldırma Galvaniz, Corten-A, Alüminyum ve 304-316 (SS 304-316) Kalite Paslanmaz Sacdan imal edilebilir.
These products can be produced from made of CORTEN-A, Aluminium and 304-316 (SS 304-316) quality steel sheet optionally.

Kaplama: TS 822 Pregalvaniz. Coating: TS 822 Pregalvanized.

PREGALVANİZ TRUNKING SİSTEMİ REDÜKSİYON ELEMANLARI

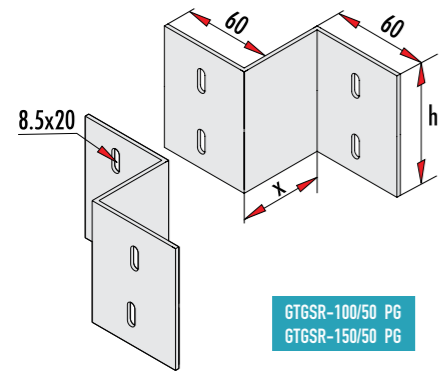
Pregalvanized Trunking Systems Reduction Elements



GTGSR-50/50 PG
GTGSR-75/50 PG

Redüksiyon X= 50 mm'ye göredir.
Reducer

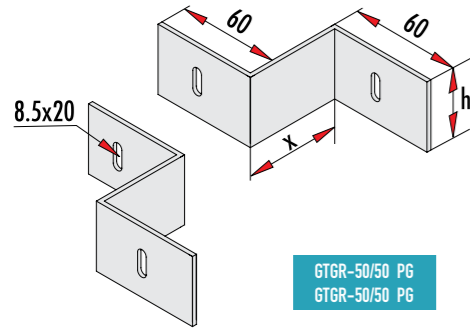
Sipariş Kodu Order Code	Stok Kodu Stock Code	h mm	e mm	Ağırlık (Kg/Ad.) Weight (Kg/unit)
GTGSR-50/50 PG	2009005028220	45	1,5	0,150
GTGSR-75/50 PG	2009007528220	70	1,5	0,240



GTGSR-100/50 PG
GTGSR-150/50 PG

Redüksiyon X= 50 mm'ye göredir.
Reducer

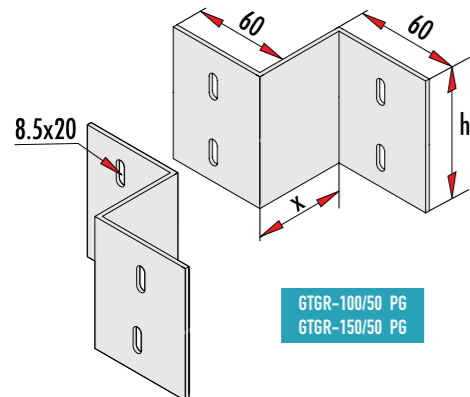
Sipariş Kodu Order Code	Stok Kodu Stock Code	h mm	e mm	Ağırlık (Kg/Ad.) Weight (Kg/unit)
GTGSR-100/50 PG	2009010028220	95	1,5	0,330
GTGSR-150/50 PG	2009015028220	145	1,5	0,510



GTGR-50/50 PG
GTGR-50/50 PG

Redüksiyon X= 50 mm'ye göredir.
Reducer

Sipariş Kodu Order Code	Stok Kodu Stock Code	h mm	e mm	Ağırlık (Kg/Ad.) Weight (Kg/unit)
GTGR-50/50 PG	2109005028220	45	1,5	0,850
GTGR-75/50 PG	2109007528220	70	1,5	0,290



GTGR-100/50 PG
GTGR-150/50 PG

Redüksiyon X= 50 mm'ye göredir.
Reducer

Sipariş Kodu Order Code	Stok Kodu Stock Code	h mm	e mm	Ağırlık (Kg/Ad.) Weight (Kg/unit)
GTGR-100/50 PG	2109010028220	95	1,5	0,390
GTGR-150/50 PG	2109015028220	145	1,5	0,590

x ölçüsü değişkendir. Fiyat verilen siparişe göre belirlenecektir.
Dimension "x" variable. Price will be given due to the order.

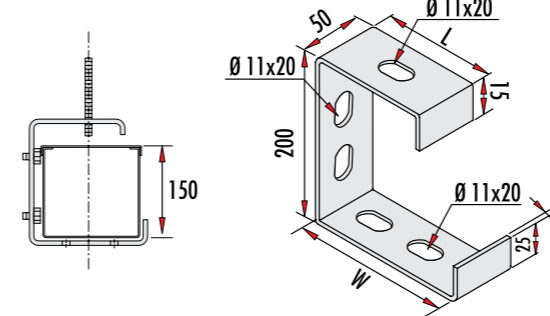
Sipariş örneği: GTGR-50/50 PG x:50mm
Ordering example: GTGR-50/50 PG x:50mm

Bu ürünler Sıcak Daldırma Galvaniz, Corten-A, Alüminyum ve 304-316 (SS 304-316) Kalite Paslanmaz Sacdan imal edilebilir.
These products can be produced from made of CORTEN-A, Aluminium and 304-316 (SS 304-316) quality steel sheet optionally.

Kaplama: TS 822 Pregalvaniz. Coating: TS 822 Pregalvanized.

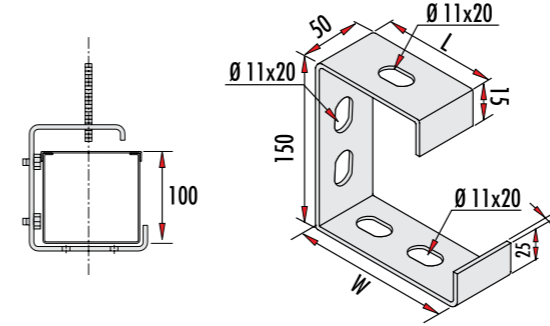
ÖZEL KONSOLLAR

Special Bracket



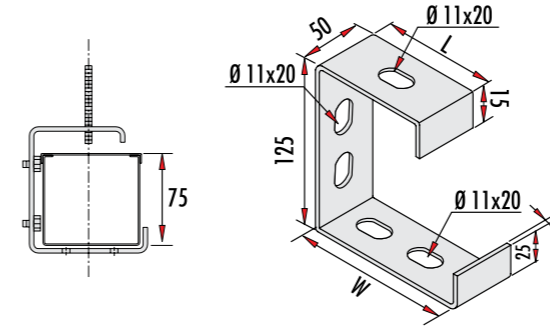
Özel Konsol
Special Bracket

Sipariş Kodu Order Code	Stok Kodu Stock Code	W mm	L mm	e mm	Ağırlık (Kg/Ad.) Weight (Kg/unit)
GDTK / TR-C15 D	0305CT1549140	165	150	4	0,150
GDTK / TR-C20 D	0305CT2049140	215	200	4	0,240



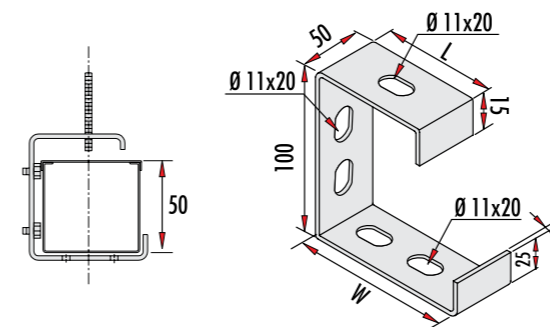
Özel Konsol
Special Bracket

Sipariş Kodu Order Code	Stok Kodu Stock Code	W mm	L mm	e mm	Ağırlık (Kg/Ad.) Weight (Kg/unit)
GDTK / TR-B10 D	0305BT1049140	115	100	4	0,635
GDTK / TR-B15 D	0305BT1549140	165	150	4	0,792
GDTK / TR-B20 D	0305BT2049140	215	200	4	0,949



Özel Konsol
Special Bracket

Sipariş Kodu Order Code	Stok Kodu Stock Code	W mm	L mm	e mm	Ağırlık (Kg/Ad.) Weight (Kg/unit)
GDTK / TR-A7,5 D	0305AT7539140	90	75	3	0,338
GDTK / TR-A10 D	0305AT1039140	115	100	3	0,447
GDTK / TR-A15 D	0305AT1539140	165	150	3	0,565
GDTK / TR-A20 D	0305AT2039140	215	200	3	0,682



Özel Konsol
Special Bracket

Sipariş Kodu Order Code	Stok Kodu Stock Code	W mm	L mm	e mm	Ağırlık (Kg/Ad.) Weight (Kg/unit)
GDTK / TR-5 D	0305T05039140	65	60	3	0,312
GDTK / TR-7,5 D	0305T07539140	90	75	3	0,359
GDTK / TR-10 D	0305T01039140	115	100	3	0,418
GDTK / TR-15 D	0305T01539140	165	150	3	0,536
GDTK / TR-20 D	0305T02039140	215	200	3	0,654

Bu ürünler isteğe bağlı olarak Pregalvaniz, Corten-A, Alüminyum ve 304-316 (SS 304-316) Kalite Paslanmaz Sacdan imal edilebilir.
These products can be produced from made of Pregalvanized, CORTEN-A, Aluminium and 304-316 (SS304-316) quality steel sheet optionally.

Kaplama: TS 914 EN ISO-1461 (BS-EN-ISO-1461) Sıcak Daldırma Galvaniz. Coating: TS 914 EN ISO-1461 (BS-EN-ISO-1461) Hot Dip Galvanized.

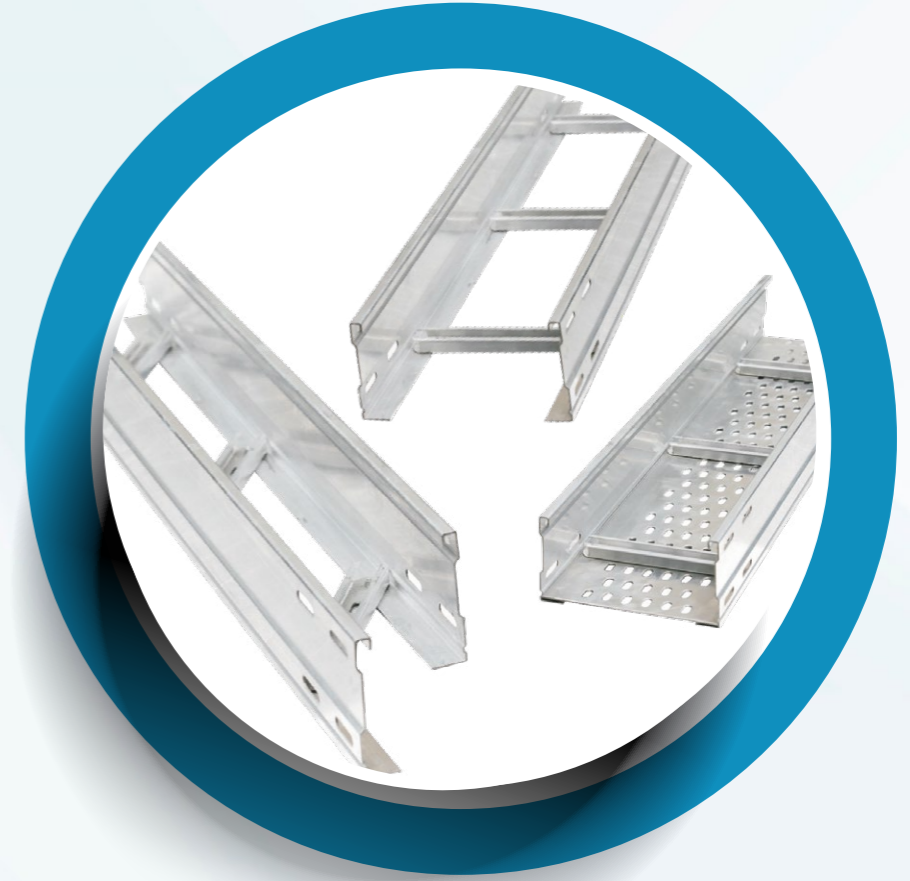


Bergama-İZMİR/TURKEY



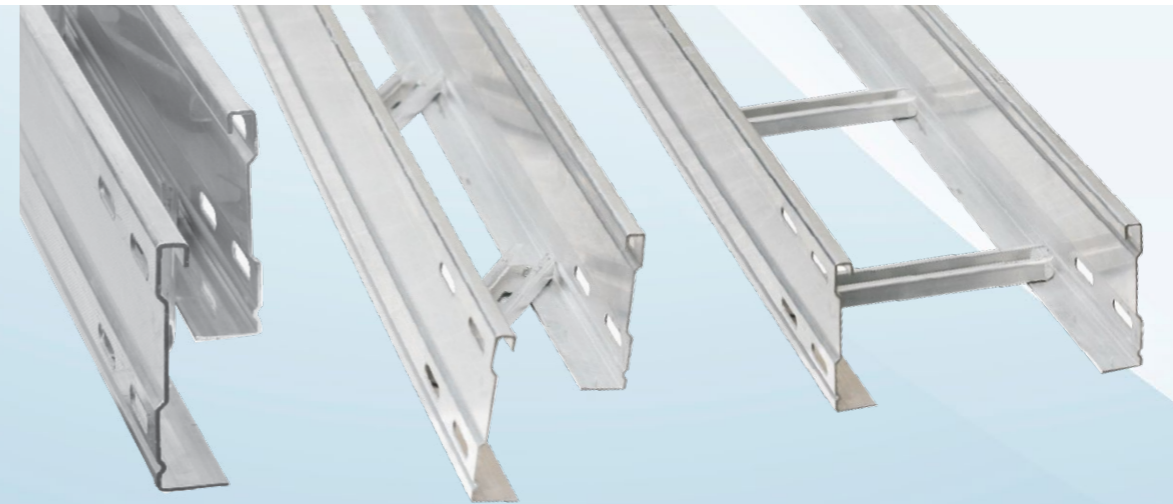
since
1980

GERSAN
ELEKTRİK TİC. ve SAN. A.Ş.



ALÜMİNYUM KABLO MERDİVEN TAŞIYICILARI

Aluminium Profile Cable Trays

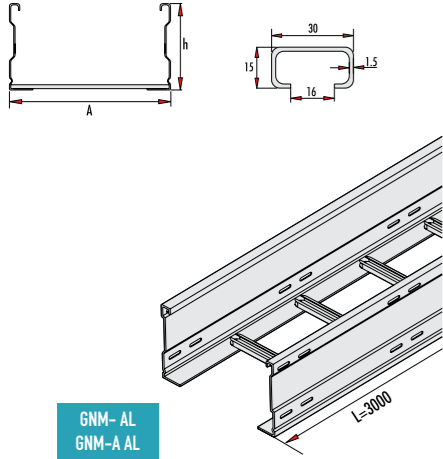


EN - 6063 ALÜMİNYUM ALAŞIM KABLO TAŞIYICILARI

EN-6063 Aluminium Alloy Cable Trays

ALÜMİNYUM PROFİL KABLO TAŞIYICILARI

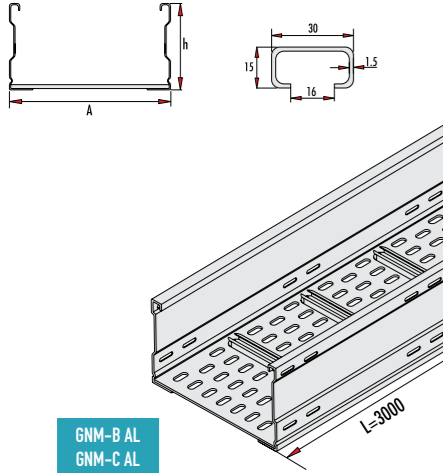
Aluminium Profile Cable Trays



GNM- AL
GNM-A AL

Alüminyum Profil Kablo Taşıyıcıları Aluminium Profile Cable Trays

Sipariş Kodu Order Code	Stok Kodu Stock Code	A mm	h mm	e mm	Ağırlık (Kg/m) Weight (Kg/m)
GNM-20 AL	230802002AL1	200	70	2	1.470
GNM-30 AL	230803002AL1	300	70	2	1.560
GNM-40 AL	230804002AL1	400	70	2	1.640
GNM-50 AL	230805002AL1	500	70	2	1.730
GNM-60 AL	230806002AL1	600	70	2	1.820
GNM-A20 AL	230902002AL1	200	100	2	1.790
GNM-A30 AL	230903002AL1	300	100	2	1.880
GNM-A40 AL	230904002AL1	400	100	2	1.970
GNM-A50 AL	230905002AL1	500	100	2	2.060
GNM-A60 AL	230906002AL1	600	100	2	2.150



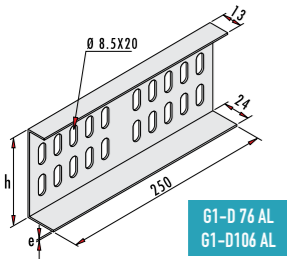
GNM-B AL
GNM-C AL

Alüminyum Profil Kablo Taşıyıcıları Aluminium Profile Cable Trays

Sipariş Kodu Order Code	Stok Kodu Stock Code	A mm	h mm	e mm	Ağırlık (Kg/m) Weight (Kg/m)
GNM-B20 AL	231002002AL1	200	70	2	2.550
GNM-B30 AL	231003002AL1	300	70	2	2.640
GNM-B40 AL	231004002AL1	400	70	2	2.720
GNM-B50 AL	231005002AL1	500	70	2	2.810
GNM-B60 AL	231006002AL1	600	70	2	2.900
GNM-C20 AL	231102002AL1	200	100	2	2.870
GNM-C30 AL	231103002AL1	300	100	2	2.960
GNM-C40 AL	231104002AL1	400	100	2	3.050
GNM-C50 AL	231105002AL1	500	100	2	3.140
GNM-C60 AL	231106002AL1	600	100	2	3.270



EK PARÇASI Jointing Piece



G1-D 76 AL
G1-D106 AL

Ek Parçası (5754 Alüminyum Alaşım) Jointing Piece (5754 Aluminium Alloy)

Sipariş Kodu Order Code	Stok Kodu Stock Code	e mm	h mm	Ağırlık (Kg/ad.) Weight (Kg/unit)
G1-D 76 AL	1301D0763ALO	2	76	0.150
G1-D106 AL	1301D1063ALO	2	106	0.200



EN-6063 Alüminyum alaşım kablo merdivenleri stoklama ve nakliye kolaylığı için basamakları perçinli olarak imal edilir.

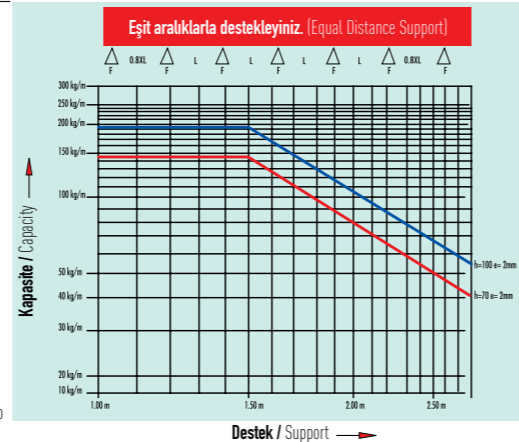
Cable Ladder (EN-6063 Aluminium Alloy) are manufactured with riveted rungs for easier transportation and low stock cost.

Malzeme : EN 6063 Alüminyum Alaşım / Material: EN-6063 Aluminium Alloy

Bu tip kablo taşıyıcılarında kullanılan kapak, ek elemanı, taban sacı vb. aksesuarlar EN-5754 alaşım alüminyumdan imal edilir.

Katalogumuzda belirtilen tüm sıcak daldırma galvaniz kablo taşıyıcıları ve aksesuarları istek üzerine EN-5754 alaşım alüminyum sacdan imal edilebilir.

Covers, jointing pieces, bottom plate and other accessories for EN-6063 aluminium alloy cable trays are produced from EN-5754 aluminium alloy plate. All hot dip galvanized materials mentioned in our catalog can be produced from EN-5754 aluminium alloy according to the requirements.

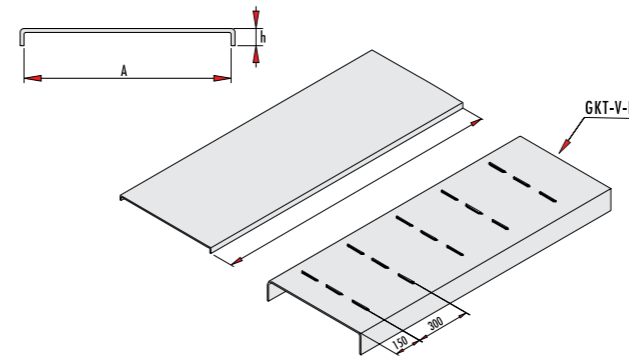


EN - 6063 ALÜMİNYUM ALAŞIM KABLO TAŞIYICILARI

EN-6063 Aluminium Alloy Cable Trays

KABLO KANAL KAPAKLARI

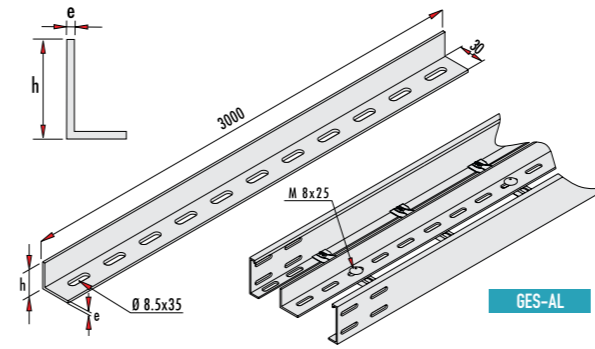
Cover for Cable Trays



Panjurlu kapaklar siparişlerde V kodu belirtilmelidir. (Örnek= GKT-5K-V AL)
Lower shutters should be specified with their V code in orders. For example (GKT-5K-V AL)

SEPERATÖR

Separator



GES-AL

Kablo Kanal Kapağı (5754 Alüminyum Alaşım) Cover For Cable Tray (5754 Aluminium Alloy)

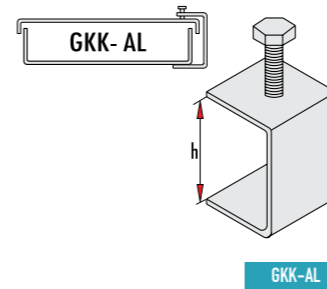
Sipariş Kodu Order Code	Stok Kodu Stock Code	A mm	h mm	e mm	Ağırlık (Kg/m) Weight (Kg/m)
GKT-5K AL	1301K0501ALO	53	9	1	0.200
GKT-10K AL	1301K1001ALO	103	9	1	0.340
GKT-20K AL	1301K2001ALO	203	9	1	0.580
GKT-30K AL	1301K3001ALO	305	9	1	0.900
GKT-40K AL	1301K4002ALO	405	9	1.5	1.750
GKT-50K AL	1301K5002ALO	505	9	1.5	2.150
GKT-60K AL	1301K6002ALO	605	9	1.5	2.600

Seperatör (5754 Alüminyum Alaşım) Separator (5754 Aluminium Alloy)

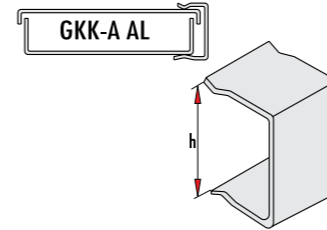
Sipariş Kodu Order Code	Stok Kodu Stock Code	h mm	e mm	Ağırlık (Kg/m) Weight (Kg/m)
GES - 40 AL	1305S0401ALO	38	1	0.180
GES - 50 AL	1305S0502ALO	48	1.5	0.280
GES - 60 AL	1305S0602ALO	58	1.5	0.320
GES - 70 AL	1305S0702ALO	68	1.5	0.380
GES - 100 AL	1305S1003ALO	98	2	0.670

KAPAK KELEPÇELERİ

Cover Clamps



GKK-AL



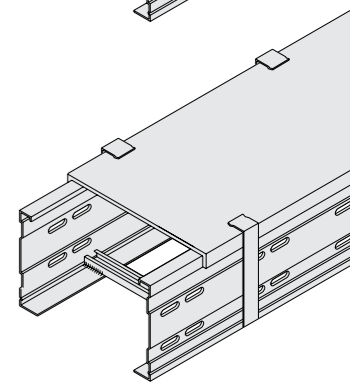
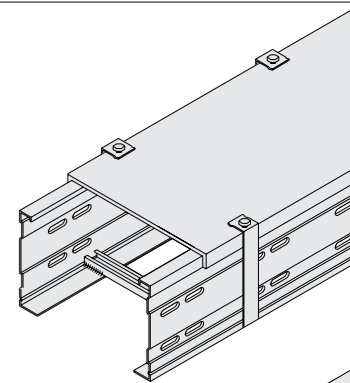
GKK-A AL

Kapak Kelepçeleri (5754 Alüminyum Alaşım) Cover Clamps (5754 Aluminium Alloy)

Sipariş Kodu Order Code	Stok Kodu Stock Code	h mm	e mm	Ağırlık (Kg/ad.) Weight (Kg/unit)
GKK - 45 AL	1303K0453AL1	45	2	0.015
GKK - 55 AL	1303K0553AL1	55	2	0.016
GKK - 65 AL	1303K0653AL1	65	2	0.020
GKK - 75 AL	1303K0753AL1	75	2	0.023
GKK - 105 AL	1303K1053AL1	105	2	0.027

Kapak Kelepçeleri (5754 Alüminyum Alaşım) Cover Clamps (5754 Aluminium Alloy)

Sipariş Kodu Order Code	Stok Kodu Stock Code	h mm	e mm	Ağırlık (Kg/ad.) Weight (Kg/unit)
GKK - A45 AL	1302K0453ALO	45	2	0.015
GKK - A55 AL	1302K0553ALO	55	2	0.016
GKK - A65 AL	1302K0653ALO	65	2	0.018
GKK - A75 AL	1302K0753ALO	75	2	0.020
GKK - A105 AL	1302K1053ALO	105	2	0.025

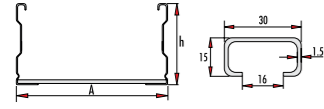


EN - 6063 ALÜMİNYUM ALAŞIM KABLO TAŞIYICILARI

EN-6063 Aluminium Alloy Cable Trays

ALÜMİNYUM PROFİL 90° DÖNÜŞ ELEMANLARI

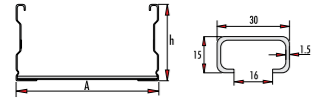
90° Flat Bend Elements



GNMD - AL
GNMD - A AL

90° Dönüş Elemanı (6063 Alüminyum Alaşım) 90° Flat Bend Element (6063 Aluminium Alloy)

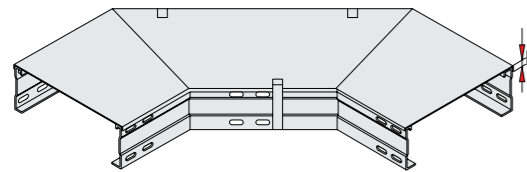
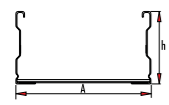
Sipariş Kodu Order Code	Stok Kodu Stock Code	A mm	h mm	e mm	Ağırlık (Kg/ad.) Weight (Kg/unit)
GNMD-20 AL	164802002AL1	200	70	2	1,420
GNMD-30 AL	164803002AL1	300	70	2	1,640
GNMD-40 AL	164804002AL1	400	70	2	1,870
GNMD-50 AL	164805002AL1	500	70	2	2,100
GNMD-60 AL	164806002AL1	600	70	2	2,320
GNMD-A20 AL	1648A2002AL1	200	100	2	1,710
GNMD-A30 AL	1648A3002AL1	300	100	2	1,970
GNMD-A40 AL	1648A4002AL1	400	100	2	2,220
GNMD-A50 AL	1648A5002AL1	500	100	2	2,480
GNMD-A60 AL	1648A6002AL1	600	100	2	2,730



GNMD - B AL
GNMD - C AL

90° Dönüş Elemanı (6063 Alüminyum Alaşım) 90° Flat Bend Element (6063 Aluminium Alloy)

Sipariş Kodu Order Code	Stok Kodu Stock Code	A mm	h mm	e mm	Ağırlık (Kg/ad.) Weight (Kg/unit)
GNMD-B20 AL	1648B2002AL1	200	70	2	2,040
GNMD-B30 AL	1648B3002AL1	300	70	2	3,260
GNMD-B40 AL	1648B4002AL1	400	70	2	4,200
GNMD-B50 AL	1648B5002AL1	500	70	2	5,240
GNMD-B60 AL	1648B6002AL1	600	70	2	6,360
GNMD-C20 AL	1648C2002AL1	200	100	2	2,340
GNMD-C30 AL	1648C3002AL1	300	100	2	3,580
GNMD-C40 AL	1648C4002AL1	400	100	2	4,550
GNMD-C50 AL	1648C5002AL1	500	100	2	5,610
GNMD-C60 AL	1648C6002AL1	600	100	2	6,760



GNMD - K AL

90° Dönüş Eleman Kapağı (5754) Alüminyum Alaşım 90° Flat Bend Element Cover (5754) Aluminium Alloy

Sipariş Kodu Order Code	Stok Kodu Stock Code	A mm	h mm	e mm	Ağırlık (Kg/ad.) Weight (Kg/unit)
GNMD-20K AL	123002002AL1	200	9	1,5	0,900
GNMD-30K AL	123003002AL1	300	9	1,5	1,400
GNMD-40K AL	123004002AL1	400	9	1,5	2,050
GNMD-50K AL	123005002AL1	500	9	1,5	2,800
GNMD-60K AL	123006002AL1	600	9	1,5	3,550

Malzeme : EN 6063 Alüminyum Alaşım / Material: EN-6063 Aluminium Alloy

Bu tip kablo taşıyıcılarında kullanılan kapak, ek elemanı, taban sacı vb. aksesuarlar EN-5754 alaşım alüminyumdan imal edilir. Kataloğumuzda belirtilen tüm sıcak daldırma galvaniz kablo taşıyıcıları ve aksesuarları istek üzerine EN-5754 alaşım alüminyum sacdan imal edilebilir.

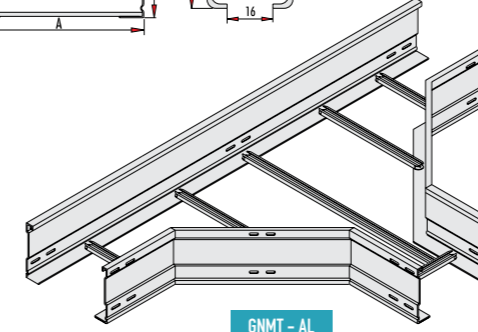
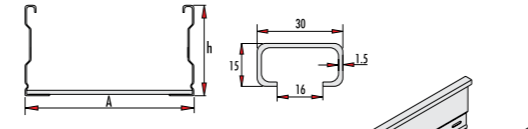
Covers, jointing pieces, bottom plate and other accessories for EN-6063 aluminium alloy cable trays are produced from EN-5754 aluminium alloy plate. All hot dip galvanized materials mentioned in our catalog can be produced from EN-5754 aluminium alloy according to the requirements.

EN - 6063 ALÜMİNYUM ALAŞIM KABLO TAŞIYICILARI

EN-6063 Aluminium Alloy Cable Trays

ALÜMİNYUM PROFİL "T" BAĞLANTI ELEMANLARI

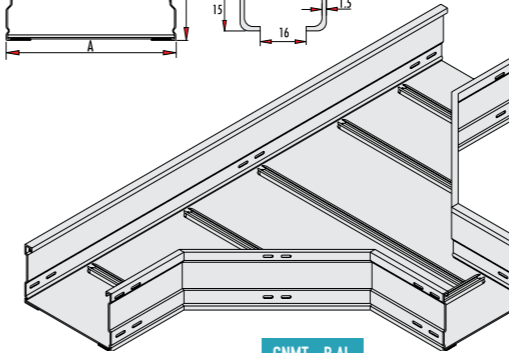
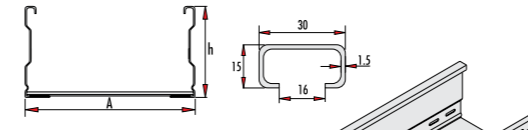
Tees "T" Elements



GNMT - AL
GNMT - A AL

"T" Bağlantı Elemanı (6063 Alüminyum Alaşım) Tees "T" Element (6063 Aluminium Alloy)

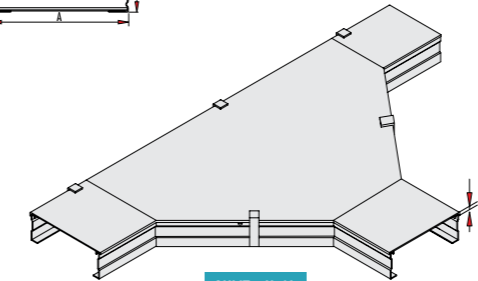
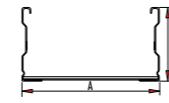
Sipariş Kodu Order Code	Stok Kodu Stock Code	A mm	h mm	e mm	Ağırlık (Kg/ad.) Weight (Kg/unit)
GNMT-20 AL	172902002AL1	200	70	2	2,160
GNMT-30 AL	172903002AL1	300	70	2	2,430
GNMT-40 AL	172904002AL1	400	70	2	2,710
GNMT-50 AL	172905002AL1	500	70	2	2,980
GNMT-60 AL	172906002AL1	600	70	2	3,250
GNMT-A20 AL	1648A2002AL1	200	100	2	2,570
GNMT-A30 AL	1648A3002AL1	300	100	2	2,860
GNMT-A40 AL	1648A4002AL1	400	100	2	3,150
GNMT-A50 AL	1648A5002AL1	500	100	2	3,440
GNMT-A60 AL	1648A6002AL1	600	100	2	3,730



GNMT - B AL
GNMT - C AL

"T" Bağlantı Elemanı (6063 Alüminyum Alaşım) Tees "T" Element (6063 Aluminium Alloy)

Sipariş Kodu Order Code	Stok Kodu Stock Code	A mm	h mm	e mm	Ağırlık (Kg/ad.) Weight (Kg/unit)
GNMT-B20 AL	1729B2002AL1	200	70	2	3,920
GNMT-B30 AL	1729B3002AL1	300	70	2	5,160
GNMT-B40 AL	1729B4002AL1	400	70	2	6,500
GNMT-B50 AL	1729B5002AL1	500	70	2	7,950
GNMT-B60 AL	1729B6002AL1	600	70	2	9,660
GNMT-C20 AL	1729C2002AL1	200	100	2	4,340
GNMT-C30 AL	1729C3002AL1	300	100	2	5,590
GNMT-C40 AL	1729C4002AL1	400	100	2	6,940
GNMT-C50 AL	1729C5002AL1	500	100	2	8,410
GNMT-C60 AL	1729C6002AL1	600	100	2	10,140



GNMT - K AL

"T" Bağlantı Eleman Kapağı (5754) Alüminyum Alaşım Tees "T" Element Cover (5754) Aluminium Alloy

Sipariş Kodu Order Code	Stok Kodu Stock Code	A mm	h mm	e mm	Ağırlık (Kg/ad.) Weight (Kg/unit)
GNMT-20K AL	123102002AL1	200	9	1,5	1,550
GNMT-30K AL	123103002AL1	300	9	1,5	2,350
GNMT-40K AL	123104002AL1	400	9	1,5	3,350
GNMT-50K AL	123105002AL1	500	9	1,5	4,280
GNMT-60K AL	123106002AL1	600	9	1,5	5,400

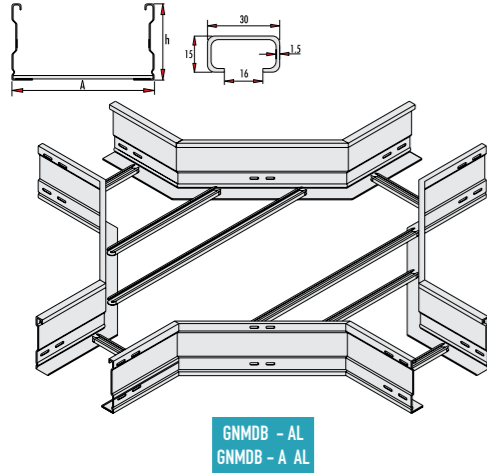
Malzeme : EN 6063 Alüminyum Alaşım / Material: EN-6063 Aluminium Alloy

Bu tip kablo taşıyıcılarında kullanılan kapak, ek elemanı, taban sacı vb. aksesuarlar EN-5754 alaşım alüminyumdan imal edilir. Kataloğumuzda belirtilen tüm sıcak daldırma galvaniz kablo taşıyıcıları ve aksesuarları istek üzerine EN-5754 alaşım alüminyum sacdan imal edilebilir.

Covers, jointing pieces, bottom plate and other accessories for EN-6063 aluminium alloy cable trays are produced from EN-5754 aluminium alloy plate. All hot dip galvanized materials mentioned in our catalog can be produced from EN-5754 aluminium alloy according to the requirements.

ALÜMİNYUM PROFİL DÖRTLÜ BAĞLANTI ELEMANLARI

Aluminium Profile Crossing Elements



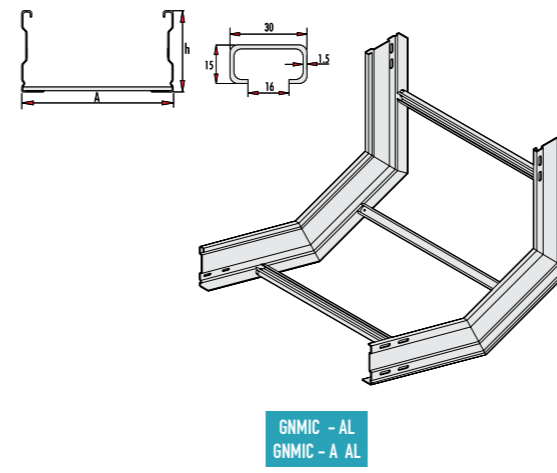
GNMDB - AL
GNMDB - A AL

Dörtlü Bağlantı Elemanı (6063 Alüminyum Alaşım)
Crossing Element (6063 Aluminium Alloy)

Sipariş Kodu Order Code	Stok Kodu Stock Code	A mm	h mm	e mm	Ağırlık (Kg/ad.) Weight (Kg/unit)
GNMDB-20 AL	182602002AL1	200	70	2	2,830
GNMDB-30 AL	182603002AL1	300	70	2	3,100
GNMDB-40 AL	182604002AL1	400	70	2	3,370
GNMDB-50 AL	182605002AL1	500	70	2	3,430
GNMDB-60 AL	182606002AL1	600	70	2	3,670
GNMDB-A20 AL	1826A2002AL1	200	100	2	3,310
GNMDB-A30 AL	1826A3002AL1	300	100	2	3,580
GNMDB-A40 AL	1826A4002AL1	400	100	2	3,850
GNMDB-A50 AL	1826A5002AL1	500	100	2	3,920
GNMDB-A60 AL	1826A6002AL1	600	100	2	4,760

ALÜMİNYUM PROFİL İÇ BÜKEY ELEMANLARI

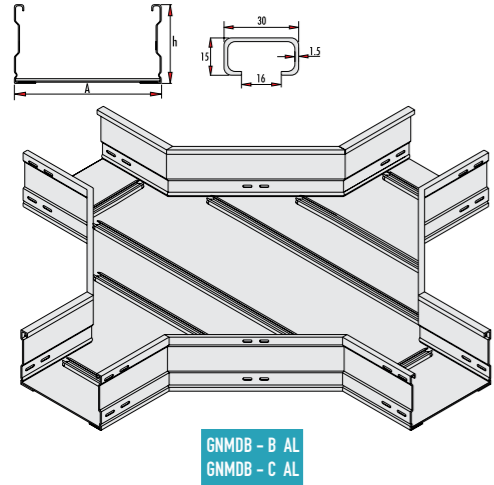
Inside Vertical Elements



GNMIC - AL
GNMIC - A AL

İç Bükey Elemanı (6063 Alüminyum Alaşım)
Inside Vertical Element (6063 Aluminium Alloy)

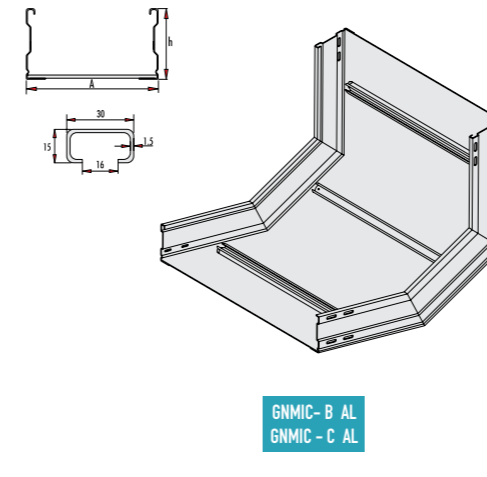
Sipariş Kodu Order Code	Stok Kodu Stock Code	A mm	h mm	e mm	Ağırlık (Kg/ad.) Weight (Kg/unit)
GNMIC-20 AL	193302002AL1	200	70	2	1,350
GNMIC-30 AL	193303002AL1	300	70	2	1,440
GNMIC-40 AL	193304002AL1	400	70	2	1,530
GNMIC-50 AL	193305002AL1	500	70	2	1,620
GNMIC-60 AL	193306002AL1	600	70	2	1,710
GNMIC-A20 AL	1933A2002AL1	200	100	2	1,650
GNMIC-A30 AL	1933A3002AL1	300	100	2	1,740
GNMIC-A40 AL	1933A4002AL1	400	100	2	1,830
GNMIC-A50 AL	1933A5002AL1	500	100	2	1,920
GNMIC-A60 AL	1933A6002AL1	600	100	2	2,010



GNMDB - B AL
GNMDB - C AL

Dörtlü Bağlantı Elemanı (6063 Alüminyum Alaşım)
Crossing Element (6063 Aluminium Alloy)

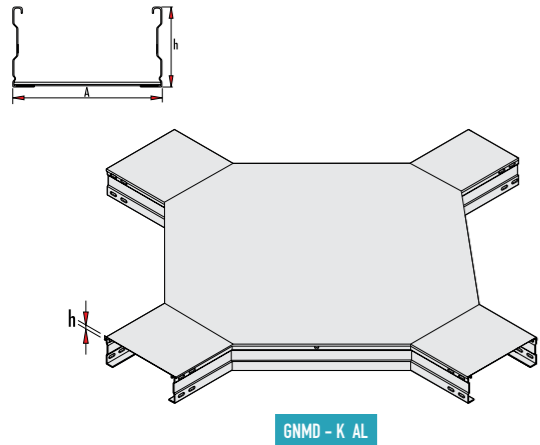
Sipariş Kodu Order Code	Stok Kodu Stock Code	A mm	h mm	e mm	Ağırlık (Kg/ad.) Weight (Kg/unit)
GNMDB-B20 AL	1826B2002AL1	200	70	2	5,220
GNMDB-B30 AL	1826B3002AL1	300	70	2	6,690
GNMDB-B40 AL	1826B4002AL1	400	70	2	8,240
GNMDB-B50 AL	1826B5002AL1	500	70	2	9,720
GNMDB-B60 AL	1826B6002AL1	600	70	2	11,470
GNMDB-C20 AL	1826C2002AL1	200	100	2	5,700
GNMDB-C30 AL	1826C3002AL1	300	100	2	7,170
GNMDB-C40 AL	1826C4002AL1	400	100	2	8,730
GNMDB-C50 AL	1826C5002AL1	500	100	2	10,200
GNMDB-C60 AL	1826C6002AL1	600	100	2	11,950



GNMIC - B AL
GNMIC - C AL

İç Bükey Elemanı (6063 Alüminyum Alaşım)
Inside Vertical Element (6063 Aluminium Alloy)

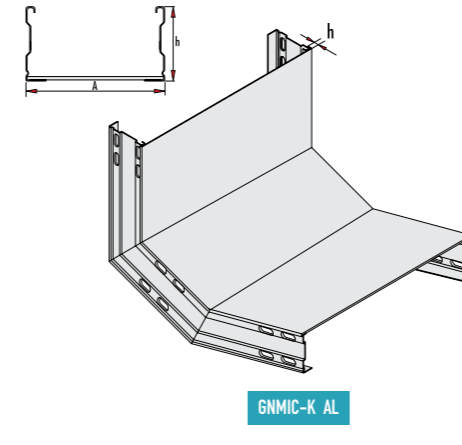
Sipariş Kodu Order Code	Stok Kodu Stock Code	A mm	h mm	e mm	Ağırlık (Kg/ad.) Weight (Kg/unit)
GNMIC-B20 AL	1933B2002AL1	200	70	2	2,340
GNMIC-B30 AL	1933B3002AL1	300	70	2	2,920
GNMIC-B40 AL	1933B4002AL1	400	70	2	3,510
GNMIC-B50 AL	1933B5002AL1	500	70	2	4,100
GNMIC-B60 AL	1933B6002AL1	600	70	2	4,670
GNMIC-C20 AL	1933C2002AL1	200	100	2	2,640
GNMIC-C30 AL	1933C3002AL1	300	100	2	3,220
GNMIC-C40 AL	1933C4002AL1	400	100	2	3,800
GNMIC-C50 AL	1933C5002AL1	500	100	2	4,390
GNMIC-C60 AL	1933C6002AL1	600	100	2	4,970



GNMD - K AL

Dörtlü Bağlantı Eleman Kapağı (5754) Alüminyum Alaşım
Crossing Element Cover (5754) Aluminium Alloy

Sipariş Kodu Order Code	Stok Kodu Stock Code	A mm	h mm	e mm	Ağırlık (Kg/ad.) Weight (Kg/unit)
GNMD-20K AL	123202002AL1	200	9	1,5	2,500
GNMD-30K AL	123203002AL1	300	9	1,5	3,050
GNMD-40K AL	123204002AL1	400	9	1,5	4,100
GNMD-50K AL	123205002AL1	500	9	1,5	5,300
GNMD-60K AL	123206002AL1	600	9	1,5	6,500



GNMIC - K AL

İç Bükey Eleman Kapağı (5754) Alüminyum Alaşım
Inside Vertical Element Cover (5754) Aluminium Alloy

Sipariş Kodu Order Code	Stok Kodu Stock Code	A mm	h mm	e mm	Ağırlık (Kg/ad.) Weight (Kg/unit)
GNMIC-20K AL	123302002AL1	200	9	1,5	0,700
GNMIC-30K AL	123303002AL1	300	9	1,5	1,050
GNMIC-40K AL	123304002AL1	400	9	1,5	1,400
GNMIC-50K AL	123305002AL1	500	9	1,5	1,700
GNMIC-60K AL	123306002AL1	600	9	1,5	2,050

Malzeme : EN 6063 Alüminyum Alaşım / Material: EN-6063 Aluminium Alloy

Bu tip kablo taşıyıcılarında kullanılan kapak, ek elemanı, taban sacı vb. aksesuarlar EN-5754 alaşım alüminyumdan imal edilir. Kataloğumuzda belirtilen tüm sıcak daldırma galvaniz kablo taşıyıcıları ve aksesuarları istek üzerine EN-5754 alaşım alüminyum sacdan imal edilebilir.

Covers, jointing pieces, bottom plate and other accessories for EN-6063 aluminium alloy cable trays are produced from EN-5754 aluminium alloy plate. All hot dip galvanized materials mentioned in our catalog can be produced from EN-5754 aluminium alloy according to the requirements.

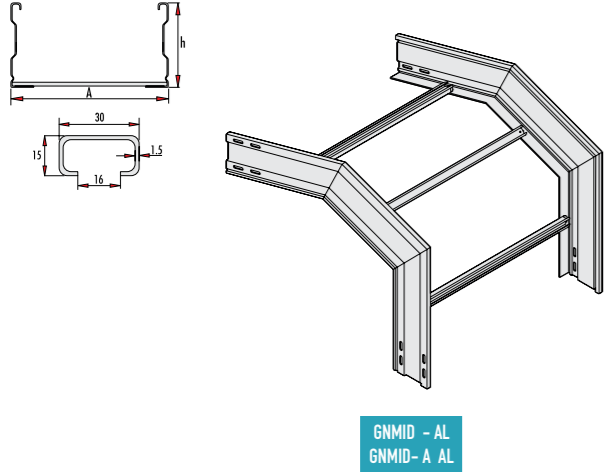
Malzeme : EN 6063 Alüminyum Alaşım / Material: EN-6063 Aluminium Alloy

Bu tip kablo taşıyıcılarında kullanılan kapak, ek elemanı, taban sacı vb. aksesuarlar EN-5754 alaşım alüminyumdan imal edilir. Kataloğumuzda belirtilen tüm sıcak daldırma galvaniz kablo taşıyıcıları ve aksesuarları istek üzerine EN-5754 alaşım alüminyum sacdan imal edilebilir.

Covers, jointing pieces, bottom plate and other accessories for EN-6063 aluminium alloy cable trays are produced from EN-5754 aluminium alloy plate. All hot dip galvanized materials mentioned in our catalog can be produced from EN-5754 aluminium alloy according to the requirements.

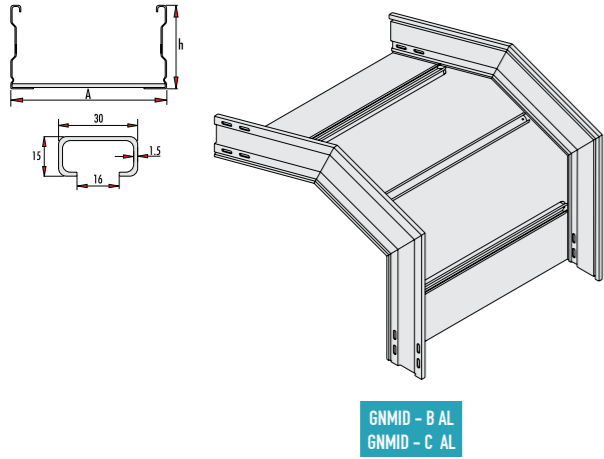
ALÜMİNYUM PROFİL DIŞ BÜKEY ELEMANLARI

Outside Vertical Elements



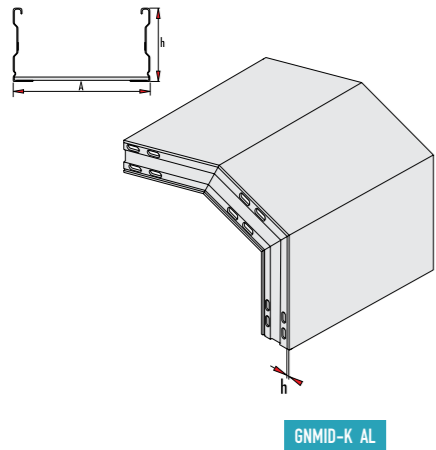
Dış Bükey Elemanı (6063 Alüminyum Alaşım) Outside Vertical Element (6063 Aluminium Alloy)						
Sipariş Kodu Order Code	Stok Kodu Stock Code	A mm	h mm	e mm	Ağırlık (Kg/ad.) Weight (Kg/unit)	
GNMID-20 AL	193402002AL1	200	70	2	1,350	
GNMID-30 AL	193403002AL1	300	70	2	1,440	
GNMID-40 AL	193404002AL1	400	70	2	1,530	
GNMID-50 AL	193405002AL1	500	70	2	1,620	
GNMID-60 AL	193406002AL1	600	70	2	1,710	
GNMID-A20 AL	1648A2002AL1	200	100	2	1,650	
GNMID-A30 AL	1648A3002AL1	300	100	2	1,740	
GNMID-A40 AL	1648A4002AL1	400	100	2	1,830	
GNMID-A50 AL	1648A5002AL1	500	100	2	1,920	
GNMID-A60 AL	1648A6002AL1	600	100	2	2,010	

GNMID - AL
GNMID - A AL



Dış Bükey Elemanı (6063 Alüminyum Alaşım) Outside Vertical Element (6063 Aluminium Alloy)						
Sipariş Kodu Order Code	Stok Kodu Stock Code	A mm	h mm	e mm	Ağırlık (Kg/ad.) Weight (Kg/unit)	
GNMID-B20 AL	1934B2002AL1	200	70	2	2,340	
GNMID-B30 AL	1934B3002AL1	300	70	2	2,920	
GNMID-B40 AL	1934B4002AL1	400	70	2	3,510	
GNMID-B50 AL	1934B5002AL1	500	70	2	4,100	
GNMID-B60 AL	1934B6002AL1	600	70	2	4,670	
GNMID-C20 AL	1934C2002AL1	200	100	2	2,640	
GNMID-C30 AL	1934C3002AL1	300	100	2	3,220	
GNMID-C40 AL	1934C4002AL1	400	100	2	3,800	
GNMID-C50 AL	1934C5002AL1	500	100	2	4,390	
GNMID-C60 AL	1934C6002AL1	600	100	2	4,970	

GNMID - B AL
GNMID - C AL



Dış Bükey Eleman Kapağı (5754 Alüminyum Alaşım) Outside Vertical Element Cover (5754 Aluminium Alloy)						
Sipariş Kodu Order Code	Stok Kodu Stock Code	A mm	h mm	e mm	Ağırlık (Kg/ad.) Weight (Kg/unit)	
GNMID-20K AL	123402002AL1	200	9	1,5	0,850	
GNMID-30K AL	123403002AL1	300	9	1,5	1,250	
GNMID-40K AL	123404002AL1	400	9	1,5	1,650	
GNMID-50K AL	123405002AL1	500	9	1,5	2,050	
GNMID-60K AL	123406002AL1	600	9	1,5	2,400	

GNMID-K AL

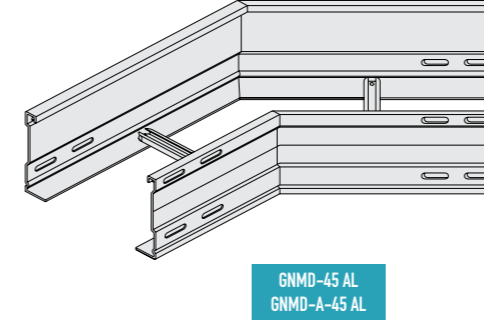
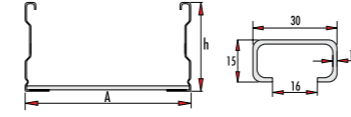
Malzeme : EN 6063 Alüminyum Alaşım / Material: EN-6063 Aluminium Alloy

Bu tip kablo taşıyıcılarında kullanılan kapak, ek elemanı, taban sacı vb. aksesuarlar EN-5754 alaşım alüminyumdan imal edilir. Kataloğumuzda belirtilen tüm sıcak daldırma galvaniz kablo taşıyıcıları ve aksesuarları istek üzerine EN-5754 alaşım alüminyum sacdan imal edilebilir.

Covers, jointing pieces, bottom plate and other accessories for EN-6063 aluminium alloy cable trays are produced from EN-5754 aluminium alloy plate. All hot dip galvanized materials mentioned in our catalog can be produced from EN-5754 aluminium alloy according to the requirements.

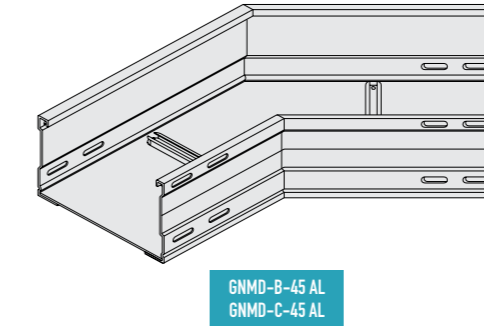
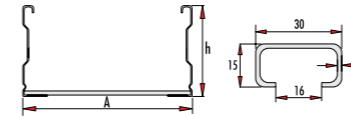
ALÜMİNYUM PROFİL 135° DÖNÜŞ ELEMANLARI

135° Flat Bend Elements



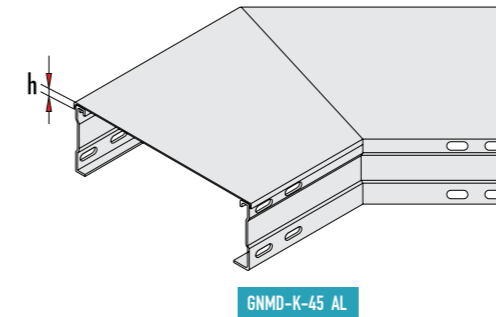
GNMD-45 AL
GNMD-A-45 AL

135° Dönüş Elemanı (6063 Alüminyum Alaşım) 135° Flat Bend Element (6063 Aluminium Alloy)						
Sipariş Kodu Order Code	Stok Kodu Stock Code	A mm	h mm	e mm	Ağırlık (Kg/ad.) Weight (Kg/unit)	
GNMD-20-45 AL	165002002AL1	200	70	2	0,930	
GNMD-30-45 AL	165003002AL1	300	70	2	1,070	
GNMD-40-45 AL	165004002AL1	400	70	2	1,220	
GNMD-50-45 AL	165005002AL1	500	70	2	1,390	
GNMD-60-45 AL	165006002AL1	600	70	2	1,500	
GNMD-A20-45 AL	1650A2002AL1	200	100	2	1,120	
GNMD-A30-45 AL	1650A3002AL1	300	100	2	1,270	
GNMD-A40-45 AL	1650A4002AL1	400	100	2	1,430	
GNMD-A50-45 AL	1650A5002AL1	500	100	2	1,590	
GNMD-A60-45 AL	1650A6002AL1	600	100	2	1,740	



GNMD-B-45 AL
GNMD-C-45 AL

135° Dönüş Elemanı (6063 Alüminyum Alaşım) 135° Flat Bend Element (6063 Aluminium Alloy)						
Sipariş Kodu Order Code	Stok Kodu Stock Code	A mm	h mm	e mm	Ağırlık (Kg/ad.) Weight (Kg/unit)	
GNMD-B20-45 AL	1650B2002AL1	200	70	2	1,560	
GNMD-B30-45 AL	1650B3002AL1	300	70	2	2,100	
GNMD-B40-45 AL	1650B4002AL1	400	70	2	2,650	
GNMD-B50-45 AL	1650B5002AL1	500	70	2	3,300	
GNMD-B60-45 AL	1650B6002AL1	600	70	2	3,580	
GNMD-C20-45 AL	1650C2002AL1	200	100	2	1,750	
GNMD-C30-45 AL	1650C3002AL1	300	100	2	2,280	
GNMD-C40-45 AL	1650C4002AL1	400	100	2	2,870	
GNMD-C50-45 AL	1650C5002AL1	500	100	2	3,500	
GNMD-C60-45 AL	1650C6002AL1	600	100	2	4,170	



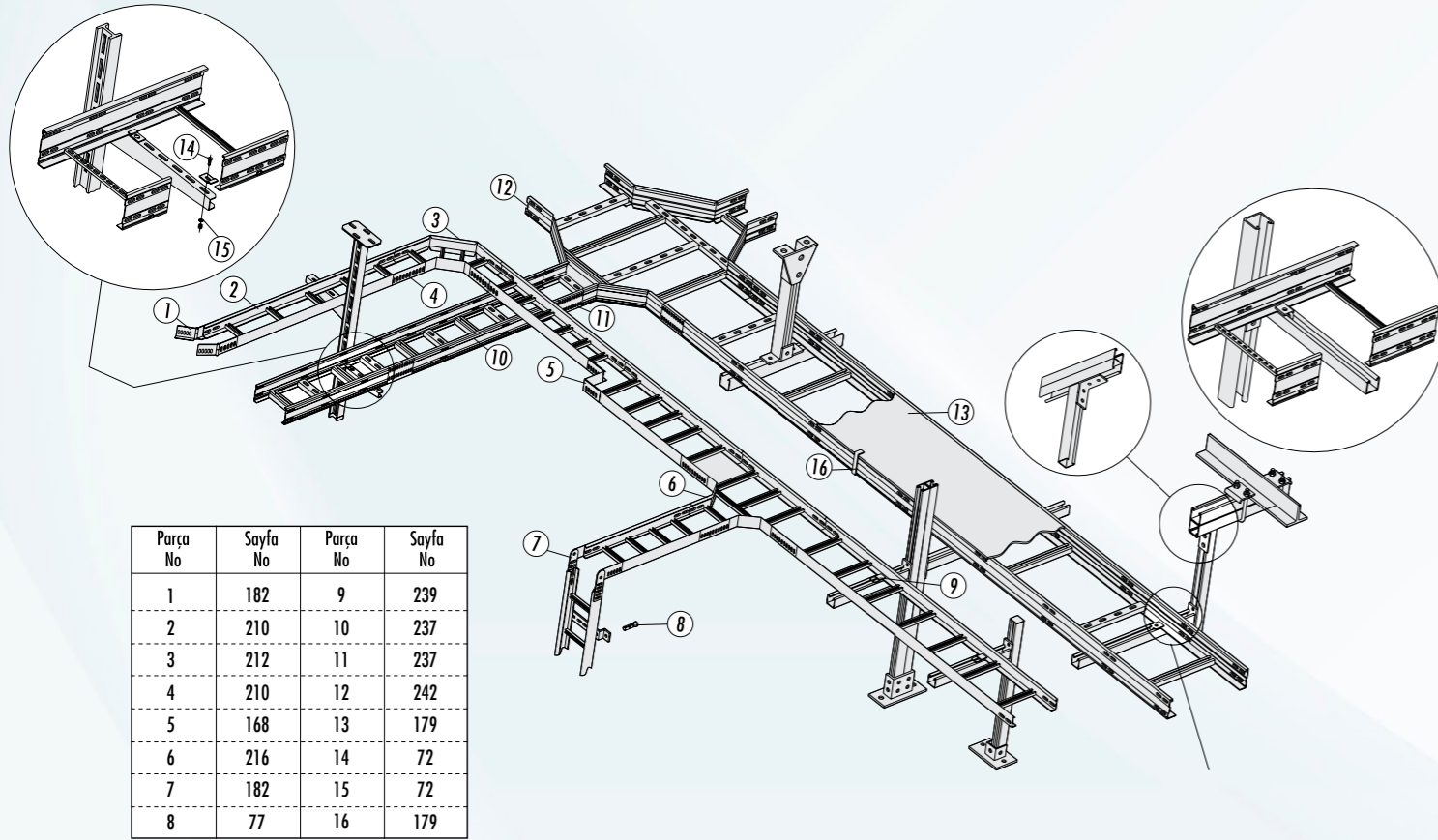
GNMD-K-45 AL

135° Dönüş Eleman Kapağı (5754 Alüminyum Alaşım) 135° Flat Bend Element Cover (5754 Aluminium Alloy)						
Sipariş Kodu Order Code	Stok Kodu Stock Code	A mm	h mm	e mm	Ağırlık (Kg/ad.) Weight (Kg/unit)	
GNMD-20K-45 AL	123502002AL1	200	9	1,5	0,500	
GNMD-30K-45 AL	123503002AL1	300	9	1,5	0,800	
GNMD-40K-45 AL	123504002AL1	400	9	1,5	1,050	
GNMD-50K-45 AL	123505002AL1	500	9	1,5	1,450	
GNMD-60K-45 AL	123506002AL1	600	9	1,5	1,800	

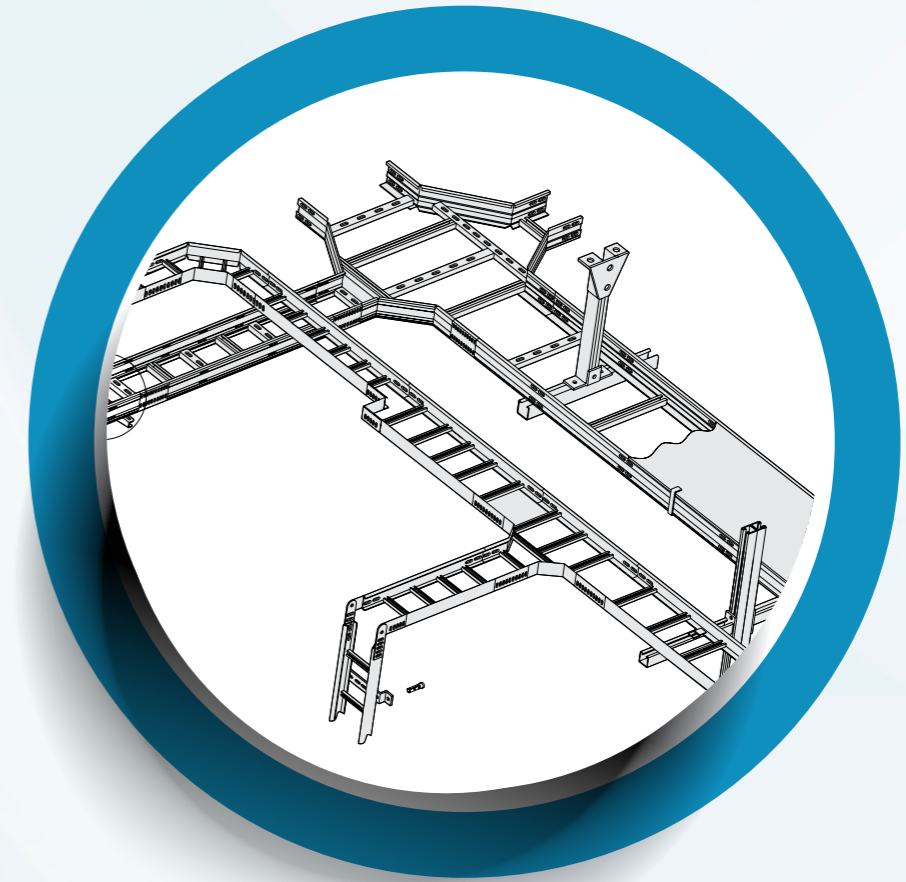
Malzeme : EN 6063 Alüminyum Alaşım / Material: EN-6063 Aluminium Alloy

Bu tip kablo taşıyıcılarında kullanılan kapak, ek elemanı, taban sacı vb. aksesuarlar EN-5754 alaşım alüminyumdan imal edilir. Kataloğumuzda belirtilen tüm sıcak daldırma galvaniz kablo taşıyıcıları ve aksesuarları istek üzerine EN-5754 alaşım alüminyum sacdan imal edilebilir.

Covers, jointing pieces, bottom plate and other accessories for EN-6063 aluminium alloy cable trays are produced from EN-5754 aluminium alloy plate. All hot dip galvanized materials mentioned in our catalog can be produced from EN-5754 aluminium alloy according to the requirements.



Parça No	Sayfa No	Parça No	Sayfa No
1	182	9	239
2	210	10	237
3	212	11	237
4	210	12	242
5	168	13	179
6	216	14	72
7	182	15	72
8	77	16	179

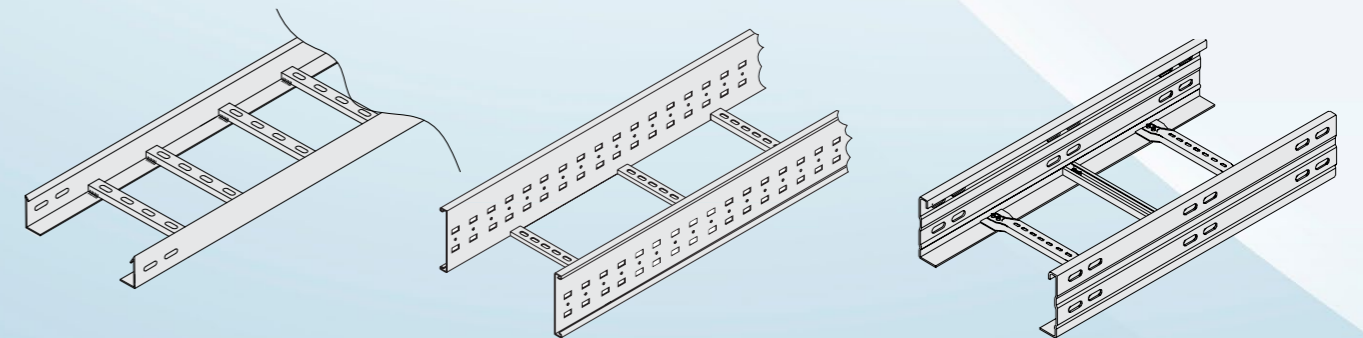


SICAK DALDIRMA GALVANİZ KABLO MERDİVEN SİSTEMLERİ

Hot Dip Galvanized Cable Ladder Systems

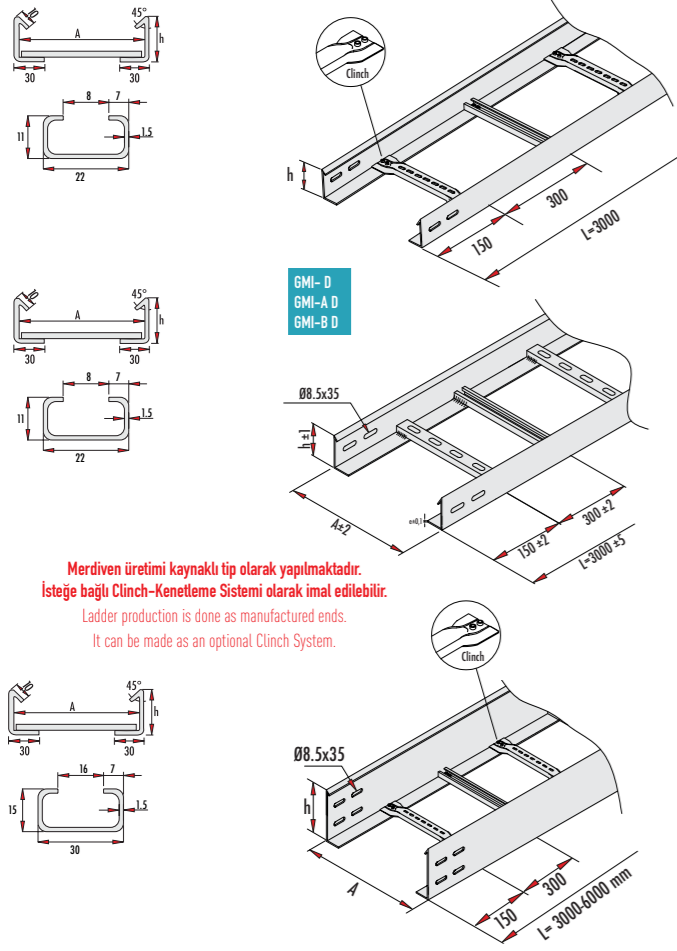
TOX® PRESSTECHNIK	
TOX® Testreport No: T 1591025.02D	Weingarten 08.12.2015
Salahattin Ceyhan Örs	
Project / end user: Gersan / MKD Makine	Component: Cable Ladder
Material-designation punch side: Stainless Steel thickness: 2 mm	Surface condition: sprayed
(1) / (2) /	dry
Material-designation die side: Stainless Steel thickness: 1.5 mm	Surface condition: sprayed
(3) / (4) /	dry
Material-inbetween layer: --0mm	
Lubrication during joining process required: <input checked="" type="checkbox"/> punch side <input checked="" type="checkbox"/> die side	with H140
Test Results: TOX Round point	
TOX® point diameter die side: 8 mm	Control dimension X: 1 mm
Strength values pull strength [N] 3100	shear strength [N] 5800
derived by test: X min. [mm] X max. [mm]	control dim. B [mm] die depth [mm] Flange dist. min. A [mm] 7
total press force [kN] 60.3	holding down force [N] 5278.0
stripping force die [N] 1100	stripping force die [N] 250
adhesive cured <input type="checkbox"/> adhesive not cured <input type="checkbox"/>	values acc. Audi-standard: peel strength [N] shear strength [N]
TOX® Tools Order Designation:	
TR No.: T 1591025.02D	Punch: TOX 10.XX. <input type="checkbox"/> Special 32 Die: TOX xx. <input type="checkbox"/> Special 160
This die includes an integrated oil relief system and is therefore also applicable for strongly oiled sheet metal surfaces.	
Notes: 04.12.2015 SB: The pullstrength of 2000N can't be realized because of the zinc in between. Same tools at Test Report nr. 01D102D.	

Project / end user: Gersan / MKD Makine		Component: Cable Ladder	
Material-designation punch side: DX S2D thickness: 2 mm	Surfaces / coating thickness [µm]	Surface condition:	
(1) zinc coated / (2) zinc coated /	sprayed / dry		
Material-designation die side: DXS2D thickness: 1.5 mm	(3) zinc coated / (4) zinc coated /	dry / sprayed	
Material-inbetween layer: --0mm			
Lubrication during joining process required: <input checked="" type="checkbox"/> punch side <input checked="" type="checkbox"/> die side		with H140	
Test Results: TOX Round point			
TOX® point diameter die side: 8 mm	Control dimension X: 1 mm	Control dimension X	
Strength values pull strength [N] 1800	shear strength [N] 2900	peel strength [N]	
derived by test: X min. [mm] X max. [mm]	control dim. B [mm] die depth [mm] Flange dist. min. A [mm] 7		
total press force [kN] 33.3	holding down force [N] 5278.0	stripping force punch [N] 800	stripping force die [N] 250
adhesive cured <input type="checkbox"/> adhesive not cured <input type="checkbox"/>	values acc. Audi-standard: peel strength [N] shear strength [N]		
TOX® Tools Order Designation:			
TR No.: T 1591025.01D	Punch: TOX 10.XX. <input type="checkbox"/> Special 32 Die: TOX xx. <input type="checkbox"/> Special 160		
This die includes an integrated oil relief system and is therefore also applicable for strongly oiled sheet metal surfaces.			
Notes: 04.12.2015 SB: The pullstrength of 2000N can't be realized because of the zinc in between. Same tools at Test Report nr. 01D102D.			



AĞIR HİZMET TİPİ C PROFİL BASAMAKLI KABLO MERDİVENİ

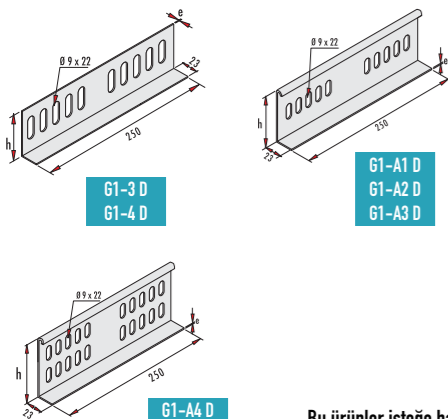
Cable Ladder with C-Profile Rung



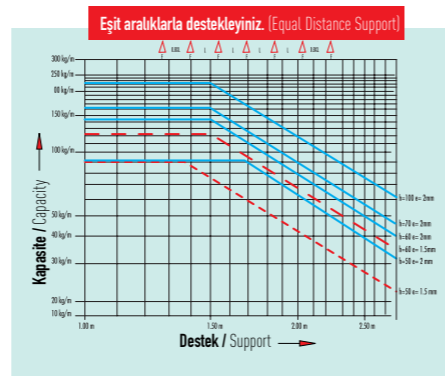
C Profil Basamaklı Kablo Merdiveni Cable Ladder With C-Profile Rung					
Sipariş Kodu Order Code	Stok Kodu Stock Code	A mm	h mm	e mm	Ağırlık (Kg/m) Weight (Kg/m)
GMI-10 D	2204010029140	100	50	1.5	2.300
GMI-20 D	2204020029140	200	50	1.5	2.500
GMI-30 D	2204030029140	300	50	1.5	2.700
GMI-40 D	2204040039140	400	50	2	3.600
GMI-50 D	2204050039140	500	50	2	3.750
GMI-60 D	2204060039140	600	50	2	3.900
GMI-A10 D	2205010029140	100	60	1.5	2.600
GMI-A20 D	2205020029140	200	60	1.5	2.800
GMI-A30 D	2205030029140	300	60	1.5	2.950
GMI-A40 D	2205040039140	400	60	2	3.900
GMI-A50 D	2205050039140	500	60	2	4.100
GMI-A60 D	2205060039140	600	60	2	4.300
GMI-B10 D	2206010039140	100	70	2	4.000
GMI-B20 D	2206020039140	200	70	2	4.100
GMI-B30 D	2206030039140	300	70	2	4.200
GMI-B40 D	2206040039140	400	70	2	4.300
GMI-B50 D	2206050039140	500	70	2	4.450
GMI-B60 D	2206060039140	600	70	2	4.600

C Profil Basamaklı Kablo Merdiveni Cable Ladder With C-Profile Rung					
Sipariş Kodu Order Code	Stok Kodu Stock Code	A mm	h mm	e mm	Ağırlık (Kg/m) Weight (Kg/m)
GMI-C20 D	2207020039140	200	100	2	4.900
GMI-C30 D	2207030039140	300	100	2	5.100
GMI-C40 D	2207040039140	400	100	2	5.400
GMI-C50 D	2207050039140	500	100	2	5.700
GMI-C60 D	2207060039140	600	100	2	5.950

EK PARÇASI Jointing Piece



Ek Parçası Jointing Piece					
Sipariş Kodu Order Code	Stok Kodu Stock Code	A mm	e mm	Ağırlık (Kg/Ad.) Weight (Kg/unit)	
G1-3 D	1301005039140	50	2	0,240	
G1-4 D	1301006039140	60	2	0,270	
G1-5 D	1301010039140	100	2	0,420	
G1-A1 D	1301A05039140	54	2	0,300	
G1-A2 D	1301A06039140	64	2	0,330	
G1-A3 D	1301A07039140	74	2	0,350	
G1-A4 D	1301A10039140	104	2	0,560	

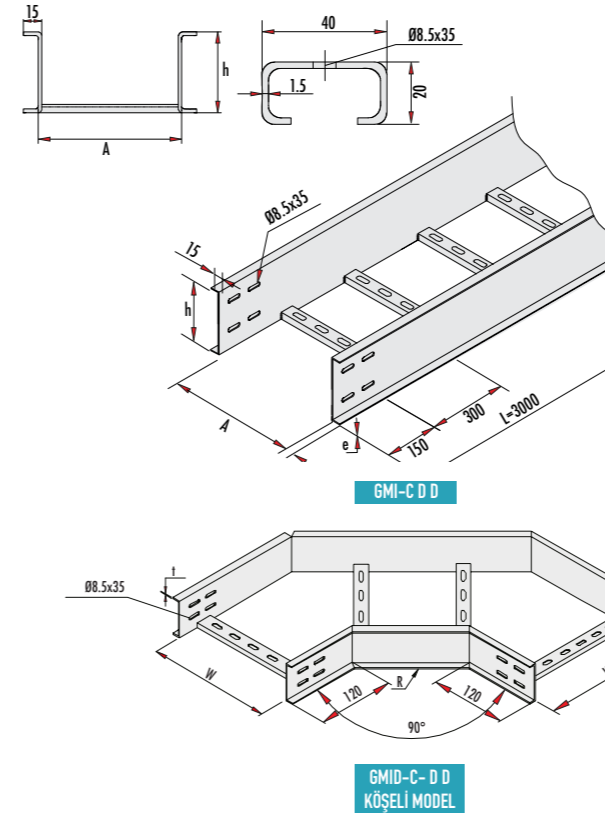


Bu ürünler isteğe bağlı olarak Pregalvaniz, Corten-A, Alüminyum ve 304-316 (SS 304-316) Kalite Paslanmaz Sacdan imal edilebilir.
These products can be produced from made of Pregalvanised, CORTEN-A, Aluminium and 304-316 (SS304-316) quality steel sheet optionally.

Kaplama: TS 914 EN ISO-1461 (BS-EN-ISO-1461) Sıcak Daldırma Galvaniz. Coating: TS 914 EN ISO-1461 (BS-EN-ISO-1461) Hot Dip Galvanized.

C PROFİL BASAMAKLI KABLO MERDİVENİ

Cable Ladder with C-Profile Rung



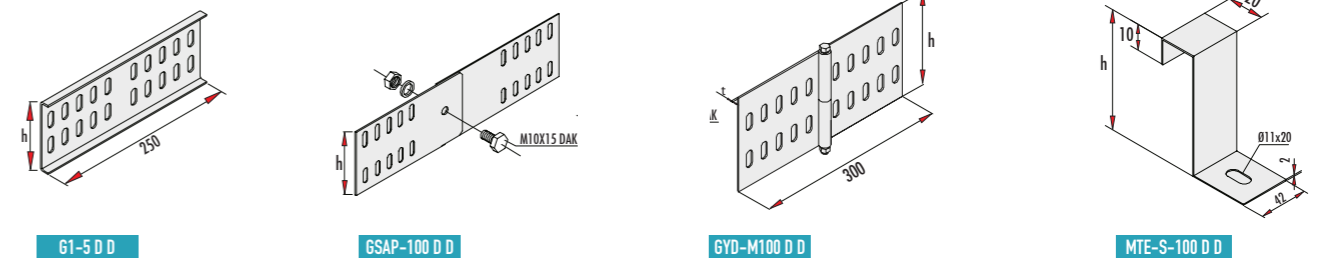
GMI Dışa Bükümlü Merdiven h:100 Merdiven GMI Outward-Twisted Ladder h:100 Ladder					
Sipariş Kodu Order Code	Stok Kodu Stock Code	W mm	h mm	e mm	Ağırlık (Kg/Ad.) Weight (Kg/unit)
GMI-C10 D D	2209001049140	100	100	2	4,390
GMI-C20 D D	2209002049140	200	100	2	4,710
GMI-C30 D D	2209003049140	300	100	2	5,080
GMI-C40 D D	2209004049140	400	100	2	5,350
GMI-C50 D D	2209005049140	500	100	2	5,660
GMI-C60 D D	2209006049140	600	100	2	5,980

Merdivenlerin h:50 den h:150'e kadar imal edilebilir.
A ladder section of h:50 to h:150 can be manufactured.

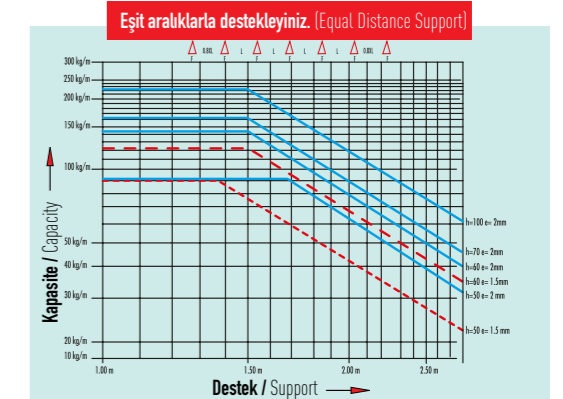
Tüm aksesuarlar 90R den 1200R'e kadar imal edilebilir.
All accessories can be manufactured from 90R to 1200R.

Tüm aksesuarlar 300R den 1200R'e kadar imal edilebilir.
All accessories can be manufactured from 300R to 1200R.

EK PARÇASI Jointing Piece



Ek Parçası Jointing Piece					
Sipariş Kodu Order Code	Stok Kodu Stock Code	h mm	e mm	Ağırlık (Kg/Ad.) Weight (Kg/unit)	
G1-5 D D	1313061549140	94	2	0,538	
GSAP-100 D D	1313010049141	94	2	0,624	
GYD-M100 D D	1313110049141	94	2	0,635	
MTE-S-100 D D	1313210049140	98	2	0,123	



Bu ürünler isteğe bağlı olarak Pregalvaniz, Corten-A, Alüminyum ve 304-316 (SS 304-316) Kalite Paslanmaz Sacdan imal edilebilir.
These products can be produced from made of Pregalvanised, CORTEN-A, Aluminium and 304-316 (SS304-316) quality steel sheet optionally.

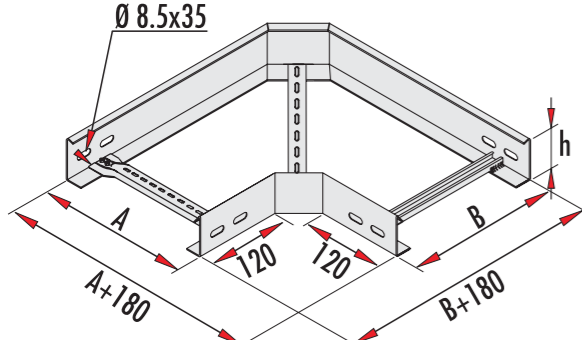
Kaplama: TS 914 EN ISO-1461 (BS-EN-ISO-1461) Sıcak Daldırma Galvaniz. Coating: TS 914 EN ISO-1461 (BS-EN-ISO-1461) Hot Dip Galvanized.

90° DÖNÜŞ ELEMANLARI

90° Flat Bends

90° Dönüş Elemanı
90° Flat Bend

Sipariş Kodu Order Code	Stok Kodu Stock Code	A mm	B mm	h mm	e mm	Ağırlık (Kg/m) Weight (Kg/m)
GMID-10 D	1619010039140	100	100	50	2	1.300
GMID-20 D	1619020039140	200	200	50	2	1.900
GMID-30 D	1619030039140	300	300	50	2	2.500
GMID-40 D	1619040039140	400	400	50	2	3.100
GMID-50 D	1619050039140	500	500	50	2	3.700
GMID-60 D	1619060039140	600	600	50	2	4.300
GMID-A10 D	1620010039140	100	100	60	2	1.600
GMID-A20 D	1620020039140	200	200	60	2	2.100
GMID-A30 D	1620030039140	300	300	60	2	2.700
GMID-A40 D	1620040039140	400	400	60	2	3.300
GMID-A50 D	1620050039140	500	500	60	2	3.900
GMID-A60 D	1620060039140	600	600	60	2	4.500
GMID-B10 D	1621010039140	100	100	70	2	1.700
GMID-B20 D	1621020039140	200	200	70	2	2.300
GMID-B30 D	1621030039140	300	300	70	2	2.900
GMID-B40 D	1621040039140	400	400	70	2	3.500
GMID-B50 D	1621050039140	500	500	70	2	4.100
GMID-B60 D	1621060039140	600	600	70	2	4.600



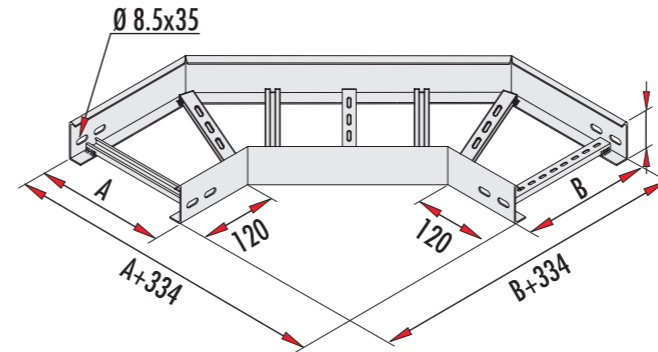
GMID-D

90° DÖNÜŞ ELEMANLARI

90° Flat Bends

90° Dönüş Elemanı 450Radyus
90° Flat Bend Radius 450

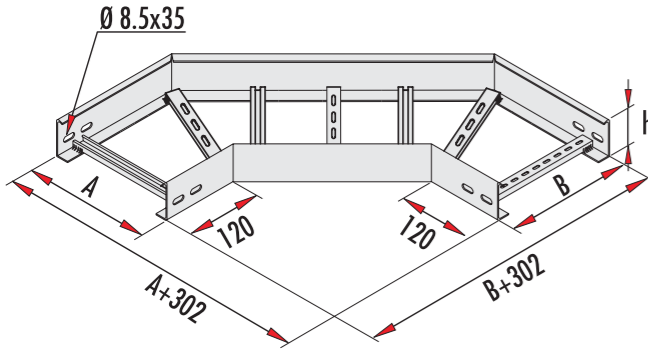
Sipariş Kodu Order Code	Stok Kodu Stock Code	A mm	B mm	h mm	e mm	Ağırlık (Kg/Ad.) Weight (Kg/Unit)
GMID-10 450R D	1619410039140	100	100	50	2	2.050
GMID-20 450R D	1619420039140	200	200	50	2	2.650
GMID-30 450R D	1619430039140	300	300	50	2	3.250
GMID-40 450R D	1619440039140	400	400	50	2	3.850
GMID-50 450R D	1619450039140	500	500	50	2	4.450
GMID-60 450R D	1619460039140	600	600	50	2	5.050
GMID-A10 450R D	1620410039140	100	100	60	2	2.150
GMID-A20 450R D	1620420039140	200	200	60	2	2.750
GMID-A30 450R D	1620430039140	300	300	60	2	3.350
GMID-A40 450R D	1620440039140	400	400	60	2	3.950
GMID-A50 450R D	1620450039140	500	500	60	2	4.550
GMID-A60 450R D	1620460039140	600	600	60	2	5.150
GMID-B10 450R D	1621410039140	100	100	70	2	2.350
GMID-B20 450R D	1621420039140	200	200	70	2	2.950
GMID-B30 450R D	1621430039140	300	300	70	2	3.550
GMID-B40 450R D	1621440039140	400	400	70	2	4.150
GMID-B50 450R D	1621450039140	500	500	70	2	4.750
GMID-B60 450R D	1621460039140	600	600	70	2	5.350



GMID-D-450R D

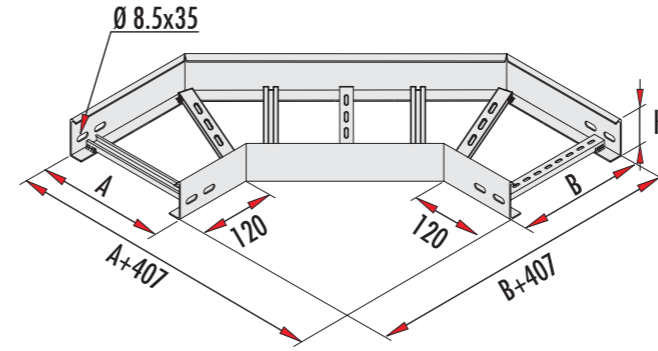
90° Dönüş Elemanı 300Radyus
90° Flat Bend Radius 300

Sipariş Kodu Order Code	Stok Kodu Stock Code	A mm	B mm	h mm	e mm	Ağırlık (Kg/Ad.) Weight (Kg/Unit)
GMID-10 300R D	1619310039140	100	100	50	2	1.950
GMID-20 300R D	1619320039140	200	200	50	2	2.450
GMID-30 300R D	1619330039140	300	300	50	2	3.050
GMID-40 300R D	1619340039140	400	400	50	2	3.650
GMID-50 300R D	1619350039140	500	500	50	2	4.250
GMID-60 300R D	1619360039140	600	600	50	2	4.850
GMID-A10 300R D	1620310039140	100	100	60	2	2.050
GMID-A20 300R D	1620320039140	200	200	60	2	2.550
GMID-A30 300R D	1620330039140	300	300	60	2	3.100
GMID-A40 300R D	1620340039140	400	400	60	2	3.700
GMID-A50 300R D	1620350039140	500	500	60	2	4.300
GMID-A60 300R D	1620360039140	600	600	60	2	4.900
GMID-B10 300R D	1621310039140	100	100	70	2	2.100
GMID-B20 300R D	1621320039140	200	200	70	2	2.700
GMID-B30 300R D	1621330039140	300	300	70	2	3.300
GMID-B40 300R D	1621340039140	400	400	70	2	3.900
GMID-B50 300R D	1621350039140	500	500	70	2	4.500
GMID-B60 300R D	1621360039140	600	600	70	2	5.100



GMID-D-300R

Merdiven üretimi kaynaklı tip olarak yapılmaktadır.
İsteğe bağlı Clinch-Kenetleme Sistemi olarak imal edilebilir.
Ladder production is done as manufactured ends.
It can be made as an optional Clinch System.



GMID-D-600R D

Merdiven üretimi kaynaklı tip olarak yapılmaktadır.
İsteğe bağlı Clinch-Kenetleme Sistemi olarak imal edilebilir.
Ladder production is done as manufactured ends.
It can be made as an optional Clinch System.

90° Dönüş Elemanı 600Radyus
90° Flat Bend Radius 600

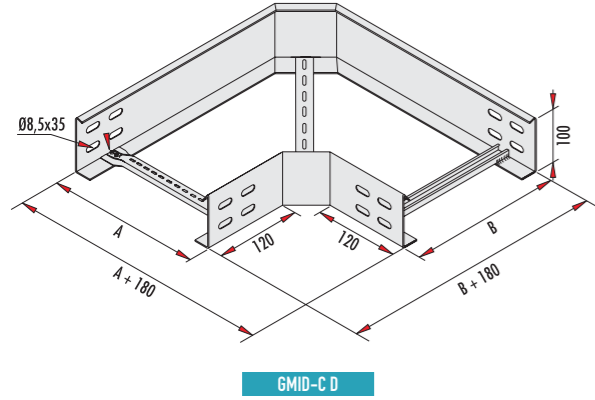
Sipariş Kodu Order Code	Stok Kodu Stock Code	A mm	B mm	h mm	e mm	Ağırlık (Kg/Ad.) Weight (Kg/Unit)
GMID-10 600R D	1619610039140	100	100	50	2	2.200
GMID-20 600R D	1619620039140	200	200	50	2	2.800
GMID-30 600R D	1619630039140	300	300	50	2	3.400
GMID-40 600R D	1619640039140	400	400	50	2	4.000
GMID-50 600R D	1619650039140	500	500	50	2	4.600
GMID-60 600R D	1619660039140	600	600	50	2	5.200
GMID-A10 600R D	1620610039140	100	100	60	2	2.300
GMID-A20 600R D	1620620039140	200	200	60	2	2.900
GMID-A30 600R D	1620630039140	300	300	60	2	3.500
GMID-A40 600R D	1620640039140	400	400	60	2	4.100
GMID-A50 600R D	1620650039140	500	500	60	2	4.700
GMID-A60 600R D	1620660039140	600	600	60	2	5.300
GMID-B10 600R D	1621610039140	100	100	70	2	2.550
GMID-B20 600R D	1621620039140	200	200	70	2	3.150
GMID-B30 600R D	1621630039140	300	300	70	2	3.750
GMID-B40 600R D	1621640039140	400	400	70	2	4.350
GMID-B50 600R D	1621650039140	500	500	70	2	4.950
GMID-B60 600R D	1621660039140	600	600	70	2	5.550

Bu ürünler isteğe bağlı olarak Pregalvaniz, Corten-A, Alüminyum ve 304-316 (SS 304-316) Kalite Paslanmaz Sacdan imal edilebilir.
These products can be produced from made of Pregalvanised, CORTEN-A, Aluminium and 304-316 (SS304-316) quality steel sheet optionally.

Bu ürünler isteğe bağlı olarak Pregalvaniz, Corten-A, Alüminyum ve 304-316 (SS 304-316) Kalite Paslanmaz Sacdan imal edilebilir.
These products can be produced from made of Pregalvanised, CORTEN-A, Aluminium and 304-316 (SS304-316) quality steel sheet optionally.

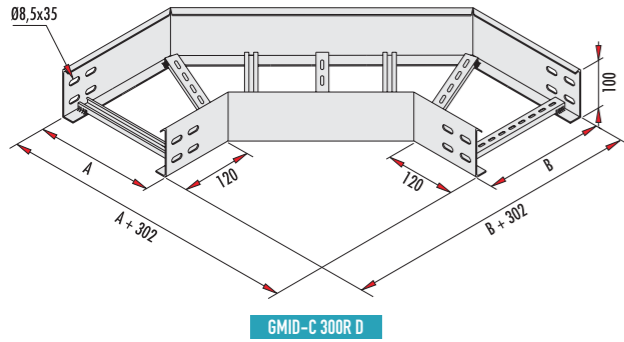
90° DÖNÜŞ ELEMANLARI

90° Flat Bends



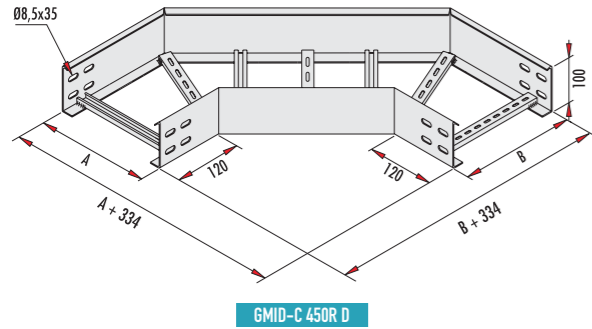
GMID-C D

90° Dönüş Elemanı (h=100 mm) 90° Flat Bend (h=100 mm)					
Sipariş Kodu Order Code	Stok Kodu Stock Code	A mm	B mm	e mm	Ağırlık (Kg/Ad.) Weight (Kg/unit)
GMID-C20 D	1622020039140	200	200	2	3,100
GMID-C30 D	1622030039140	300	300	2	3,550
GMID-C40 D	1622040039140	400	400	2	4,000
GMID-C50 D	1622050039140	500	500	2	4,400
GMID-C60 D	1622060039140	600	600	2	4,850



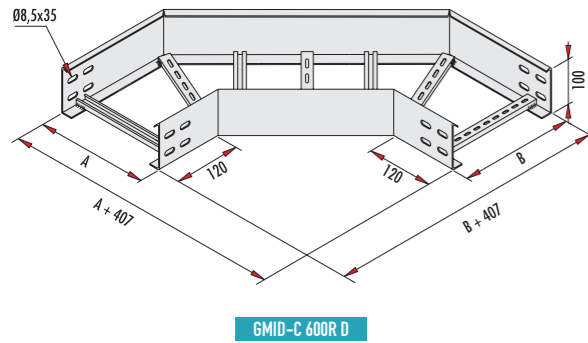
GMID-C 300R D

90° Dönüş Elemanı 300Radyüs (h=100 mm) 90° Flat Bend Radius 300 (h=100 mm)					
Sipariş Kodu Order Code	Stok Kodu Stock Code	A mm	B mm	e mm	Ağırlık (Kg/Ad.) Weight (Kg/unit)
GMID-C20 300R D	1622320039140	200	200	2	3,250
GMID-C30 300R D	1622330039140	300	300	2	4,000
GMID-C40 300R D	1622340039140	400	400	2	4,700
GMID-C50 300R D	1622350039140	500	500	2	5,450
GMID-C60 300R D	1622360039140	600	600	2	6,200



GMID-C 450R D

90° Dönüş Elemanı 450Radyüs (h=100 mm) 90° Flat Bend Radius 450 (h=100 mm)					
Sipariş Kodu Order Code	Stok Kodu Stock Code	A mm	B mm	e mm	Ağırlık (Kg/Ad.) Weight (Kg/unit)
GMID-C20 450R D	1622420039140	200	200	2	3,500
GMID-C30 450R D	1622430039140	300	300	2	4,300
GMID-C40 450R D	1622440039140	400	400	2	5,000
GMID-C50 450R D	1622450039140	500	500	2	5,750
GMID-C60 450R D	1622460039140	600	600	2	6,500



GMID-C 600R D

90° Dönüş Elemanı 600Radyüs (h=100 mm) 90° Flat Bend Radius 600 (h=100 mm)					
Sipariş Kodu Order Code	Stok Kodu Stock Code	A mm	B mm	e mm	Ağırlık (Kg/Ad.) Weight (Kg/unit)
GMID-C20 600R D	1622620039140	200	200	2	3,700
GMID-C30 600R D	1622630039140	300	300	2	4,500
GMID-C40 600R D	1622640039140	400	400	2	5,250
GMID-C50 600R D	1622650039140	500	500	2	6,000
GMID-C60 600R D	1622660039140	600	600	2	6,750

Merdiven üretimi kaynaklı tip olarak yapılmaktadır.
İsteğe bağlı Clinch-Kenetleme Sistemi olarak imal edilebilir.
Ladder production is done as manufactured ends.
It can be made as an optional Clinch System.

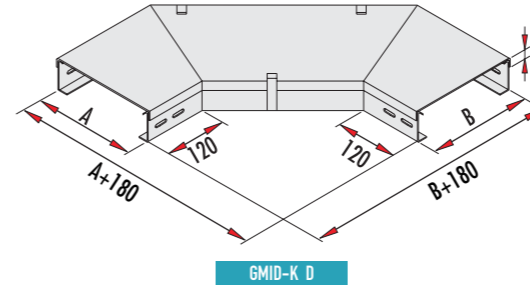
Bu ürünler isteğe bağlı olarak Pregalvaniz, Corten-A, Alüminyum ve 304-316 (SS 304-316) Kalite Paslanmaz Sacdan imal edilebilir.
These products can be produced from made of Pregalvanised, CORTEN-A, Aluminium and 304-316 (SS304-316) quality steel sheet optionally.

Kaplama: TS 914 EN ISO-1461 (BS-EN-ISO-1461) Sıcak Daldırma Galvaniz.

Coating: TS 914 EN ISO-1461 (BS-EN-ISO-1461) Hot Dip Galvanized.

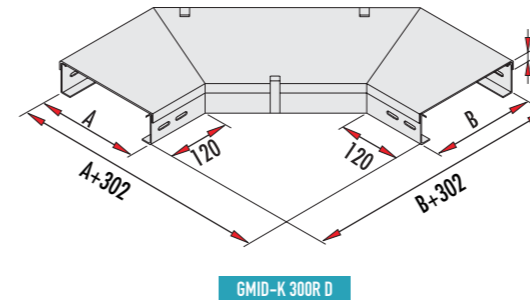
90° DÖNÜŞ ELEMANI KAPAKLARI

90° Flat Bends Covers



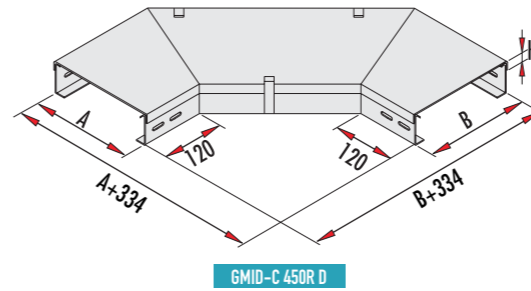
GMID-K D

90° Dönüş Eleman Kapağı 90° Flat Bend Cover						
Sipariş Kodu Order Code	Stok Kodu Stock Code	A mm	B mm	e mm	h mm	Ağırlık (Kg/Ad.) Weight (Kg/unit)
GMID-10K D	1216010019140	105	105	1	9	0,500
GMID-20K D	1216020019140	205	205	1	9	0,800
GMID-30K D	1216030019140	305	305	1	9	1,400
GMID-40K D	1216040029140	405	405	1,5	9	3,500
GMID-50K D	1216050029140	505	505	1,5	9	4,650
GMID-60K D	1216060029140	605	605	1,5	9	6,540



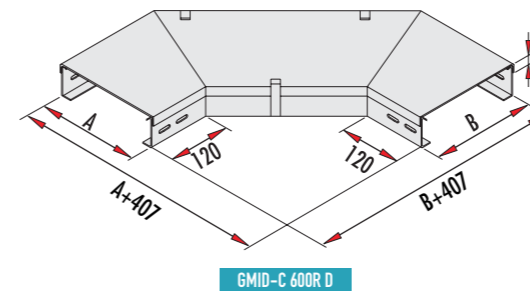
GMID-K 300R D

90° Dönüş Eleman Kapağı 300Radyüs 90° Flat Bend Cover Radius 300						
Sipariş Kodu Order Code	Stok Kodu Stock Code	A mm	B mm	e mm	h mm	Ağırlık (Kg/Ad.) Weight (Kg/unit)
GMID-10K 300R D	1216310019140	105	105	1	9	1,000
GMID-20K 300R D	1216320019140	205	205	1	9	1,400
GMID-30K 300R D	1216330019140	305	305	1	9	2,400
GMID-40K 300R D	1216340029140	405	405	1,5	9	5,400
GMID-50K 300R D	1216350029140	505	505	1,5	9	7,500
GMID-60K 300R D	1216360029140	605	605	1,5	9	10,400



GMID-C 450R D

90° Dönüş Eleman Kapağı 450Radyüs 90° Flat Bend Cover Radius 450						
Sipariş Kodu Order Code	Stok Kodu Stock Code	A mm	B mm	e mm	h mm	Ağırlık (Kg/Ad.) Weight (Kg/unit)
GMID-10K 450R D	1216410019140	105	105	1	9	1,100
GMID-20K 450R D	1216420019140	205	205	1	9	1,500
GMID-30K 450R D	1216430019140	305	305	1	9	2,500
GMID-40K 450R D	1216440029140	405	405	1,5	9	5,500
GMID-50K 450R D	1216450029140	505	505	1,5	9	7,600
GMID-60K 450R D	1216460029140	605	605	1,5	9	10,200



GMID-C 600R D

90° Dönüş Eleman Kapağı 600Radyüs 90° Flat Bend Cover Radius 600						
Sipariş Kodu Order Code	Stok Kodu Stock Code	A mm	B mm	e mm	h mm	Ağırlık (Kg/Ad.) Weight (Kg/unit)
GMID-10K 600R D	1216610019140	105	105	1	9	1,200
GMID-20K 600R D	1216620019140	205	205	1	9	1,600
GMID-30K 600R D	1216630019140	305	305	1	9	2,700
GMID-40K 600R D	1216640029140	405	405	1,5	9	5,850
GMID-50K 600R D	1216650029140	505	505	1,5	9	8,050
GMID-60K 600R D	1216660029140	605	605	1,5	9	10,850

Bu ürünler isteğe bağlı olarak Pregalvaniz, Corten-A, Alüminyum ve 304-316 (SS 304-316) Kalite Paslanmaz Sacdan imal edilebilir.
These products can be produced from made of Pregalvanised, CORTEN-A, Aluminium and 304-316 (SS304-316) quality steel sheet optionally.

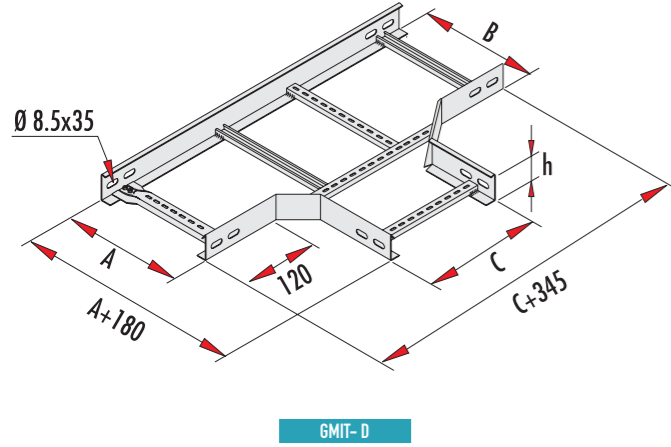
Kaplama: TS 914 EN ISO-1461 (BS-EN-ISO-1461) Sıcak Daldırma Galvaniz.

Coating: TS 914 EN ISO-1461 (BS-EN-ISO-1461) Hot Dip Galvanized.

"T" BAĞLANTI ELEMANLARI

Tee "T" Elements

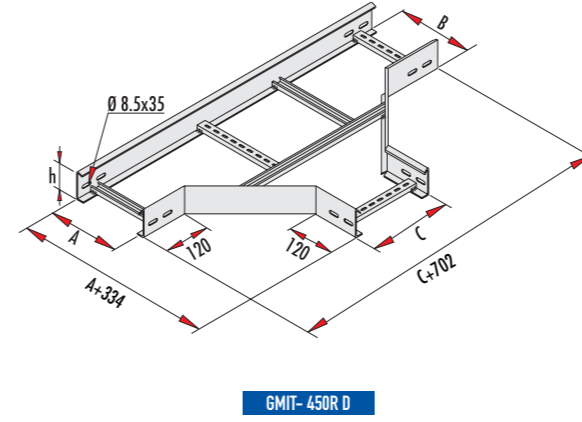
"T" Bağlantı Elemanı Tee "T" Elements					
Sipariş Kodu Order Code	Stok Kodu Stock Code	A-B-C mm	h mm	e mm	Ağırlık (Kg/Ad.) Weight (Kg/Unit)
GMIT-10 D	1712010029140	100	50	2	2,100
GMIT-20 D	1712020029140	200	50	2	2,500
GMIT-30 D	1712030029140	300	50	2	2,900
GMIT-40 D	1712040029140	400	50	2	3,400
GMIT-50 D	1712050029140	500	50	2	3,850
GMIT-60 D	1712060029140	600	50	2	4,250
GMIT-A10 D	1730010029140	100	60	2	2,150
GMIT-A20 D	1730020029140	200	60	2	2,650
GMIT-A30 D	1730030029140	300	60	2	3,100
GMIT-A40 D	1730040029140	400	60	2	3,550
GMIT-A50 D	1730050029140	500	60	2	4,000
GMIT-A60 D	1730060029140	600	60	2	4,450
GMIT-B10 D	1714010029140	100	70	2	2,400
GMIT-B20 D	1714020029140	200	70	2	2,900
GMIT-B30 D	1714030029140	300	70	2	2,900
GMIT-B40 D	1714040029140	400	70	2	3,350
GMIT-B50 D	1714050029140	500	70	2	3,800
GMIT-B60 D	1714060029140	600	70	2	4,750



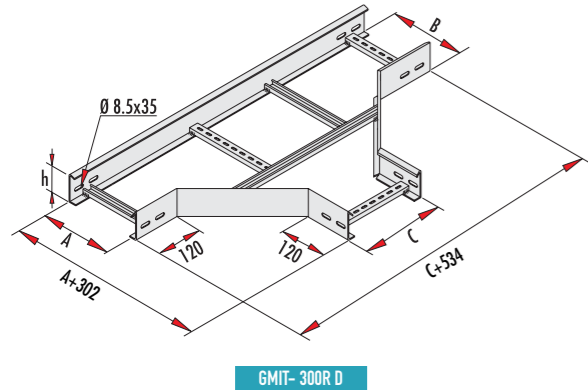
"T" BAĞLANTI ELEMANLARI

Tee "T" Elements

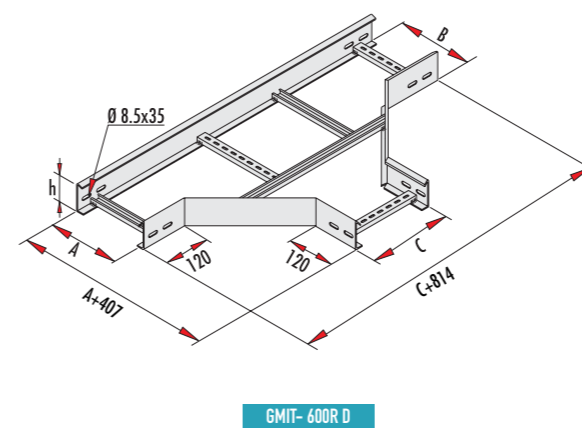
"T" Bağlantı Elemanı 450Radius Tee "T" Elements Radius 450					
Sipariş Kodu Order Code	Stok Kodu Stock Code	A-B-C mm	h mm	e mm	Ağırlık (Kg/Ad.) Weight (Kg/Unit)
GMIT-10 450R D	1712410029140	100	50	2	3,400
GMIT-20 450R D	1712420029140	200	50	2	3,800
GMIT-30 450R D	1712430029140	300	50	2	4,250
GMIT-40 450R D	1712440029140	400	50	2	4,650
GMIT-50 450R D	1712450029140	500	50	2	5,150
GMIT-60 450R D	1712460029140	600	50	2	5,500
GMIT-A10 450R D	1713410029140	100	60	2	3,000
GMIT-A20 450R D	1713420029140	200	60	2	3,900
GMIT-A30 450R D	1713430029140	300	60	2	4,350
GMIT-A40 450R D	1713440029140	400	60	2	4,800
GMIT-A50 450R D	1713450029140	500	60	2	5,250
GMIT-A60 450R D	1713460029140	600	60	2	5,650
GMIT-B10 450R D	1714410029140	100	70	2	4,000
GMIT-B20 450R D	1714420029140	200	70	2	4,400
GMIT-B30 450R D	1714430029140	300	70	2	4,850
GMIT-B40 450R D	1714440029140	400	70	2	5,300
GMIT-B50 450R D	1714450029140	500	70	2	5,800
GMIT-B60 450R D	1714460029140	600	70	2	6,200



"T" Bağlantı Elemanı 300Radius Tee "T" Elements Radius 300					
Sipariş Kodu Order Code	Stok Kodu Stock Code	A-B-C mm	h mm	e mm	Ağırlık (Kg/Ad.) Weight (Kg/Unit)
GMIT-10 300R D	1712310029140	100	50	2	3,100
GMIT-20 300R D	1712320029140	200	50	2	3,200
GMIT-30 300R D	1712330029140	300	50	2	3,350
GMIT-40 300R D	1712340029140	400	50	2	3,700
GMIT-50 300R D	1712350029140	500	50	2	4,150
GMIT-60 300R D	1712360029140	600	50	2	4,500
GMIT-A10 300R D	1713310029140	100	60	2	2,900
GMIT-A20 300R D	1713320029140	200	60	2	3,300
GMIT-A30 300R D	1713330029140	300	60	2	3,750
GMIT-A40 300R D	1713340029140	400	60	2	4,200
GMIT-A50 300R D	1713350029140	500	60	2	4,650
GMIT-A60 300R D	1713360029140	600	60	2	5,050
GMIT-B10 300R D	1714310029140	100	70	2	3,200
GMIT-B20 300R D	1714320029140	200	70	2	3,650
GMIT-B30 300R D	1714330029140	300	70	2	4,150
GMIT-B40 300R D	1714340029140	400	70	2	4,600
GMIT-B50 300R D	1714350029140	500	70	2	5,100
GMIT-B60 300R D	1714360029140	600	70	2	5,500



"T" Bağlantı Elemanı 600Radius Tee "T" Elements Radius 600					
Sipariş Kodu Order Code	Stok Kodu Stock Code	A-B-C mm	h mm	e mm	Ağırlık (Kg/Ad.) Weight (Kg/Unit)
GMIT-10 600R D	1712610029140	100	50	2	3,900
GMIT-20 600R D	1712620029140	200	50	2	4,300
GMIT-30 600R D	1712630029140	300	50	2	4,750
GMIT-40 600R D	1712640029140	400	50	2	5,200
GMIT-50 600R D	1712650029140	500	50	2	5,650
GMIT-60 600R D	1712660029140	600	50	2	6,050
GMIT-A10 600R D	1713610029140	100	60	2	4,000
GMIT-A20 600R D	1713620029140	200	60	2	4,450
GMIT-A30 600R D	1713630029140	300	60	2	4,900
GMIT-A40 600R D	1713640029140	400	60	2	5,350
GMIT-A50 600R D	1713650029140	500	60	2	5,850
GMIT-A60 600R D	1713660029140	600	60	2	6,200
GMIT-B10 600R D	1714610029140	100	70	2	4,500
GMIT-B20 600R D	1714620029140	200	70	2	5,000
GMIT-B30 600R D	1714630029140	300	70	2	5,450
GMIT-B40 600R D	1714640029140	400	70	2	5,900
GMIT-B50 600R D	1714650029140	500	70	2	6,400
GMIT-B60 600R D	1714660029140	600	70	2	6,850



Merdiven üretimi kaynaklı tip olarak yapılmaktadır.
İsteğe bağlı Clinch-Kenetleme Sistemi olarak imal edilebilir.
Ladder production is done as manufactured ends.
It can be made as an optional Clinch System.

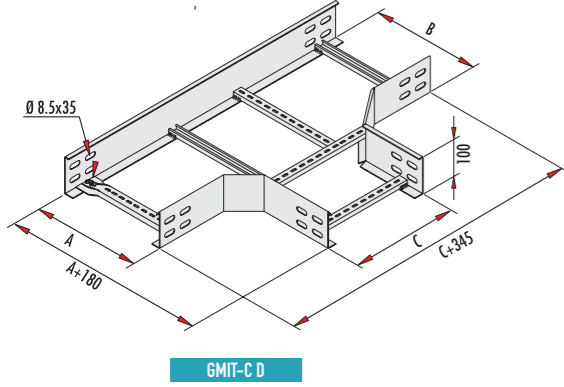
Merdiven üretimi kaynaklı tip olarak yapılmaktadır.
İsteğe bağlı Clinch-Kenetleme Sistemi olarak imal edilebilir.
Ladder production is done as manufactured ends.
It can be made as an optional Clinch System.

Bu ürünler isteğe bağlı olarak Pregalvaniz, Corten-A, Alüminyum ve 304-316 (SS 304-316) Kalite Paslanmaz Sacdan imal edilebilir.
These products can be produced from made of Pregalvanised, CORTEN-A, Aluminium and 304-316 (SS304-316) quality steel sheet optionally.

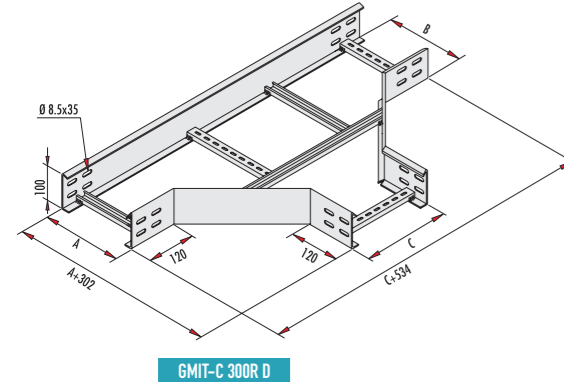
Bu ürünler isteğe bağlı olarak Pregalvaniz, Corten-A, Alüminyum ve 304-316 (SS 304-316) Kalite Paslanmaz Sacdan imal edilebilir.
These products can be produced from made of Pregalvanised, CORTEN-A, Aluminium and 304-316 (SS304-316) quality steel sheet optionally.

"T" BAĞLANTI ELEMANLARI

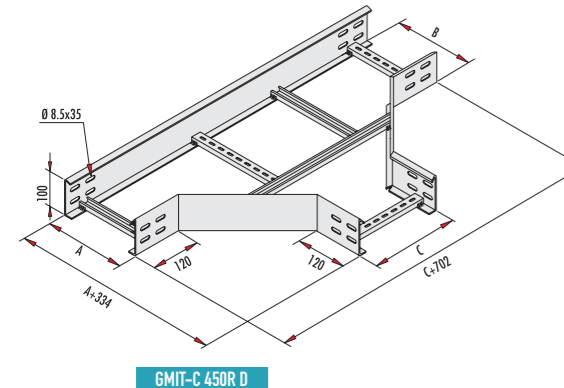
Tee "T" Elements



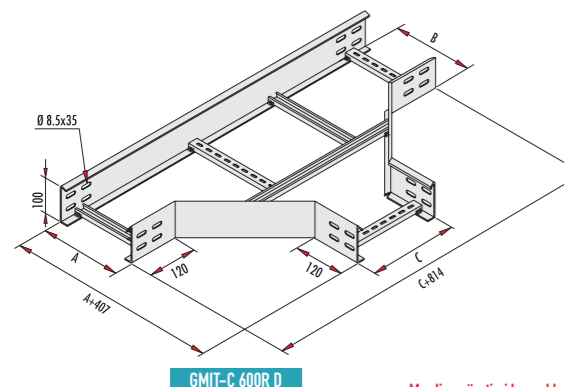
"T" Bağlantı Elemanı (h=100 mm) Tee "T" Element (h=100 mm)					
Sipariş Kodu Order Code	Stok Kodu Stock Code	A-B-C mm	e mm	Ağırlık (Kg/Ad.) Weight (Kg/unit)	
GMIT-C20 D	1715020039140	200	2	3,450	
GMIT-C30 D	1715030039140	300	2	4,000	
GMIT-C40 D	1715040039140	400	2	4,450	
GMIT-C50 D	1715050039140	500	2	5,000	
GMIT-C60 D	1715060039140	600	2	5,450	



"T" Bağlantı Elemanı 300Radyüs (h=100 mm) Tee "T" Element Radius 300 (h=100 mm)					
Sipariş Kodu Order Code	Stok Kodu Stock Code	A-B-C mm	e mm	Ağırlık (Kg/Ad.) Weight (Kg/unit)	
GMIT-C20 300R D	1715320039140	200	2	4,300	
GMIT-C30 300R D	1715330039140	300	2	4,850	
GMIT-C40 300R D	1715340039140	400	2	5,300	
GMIT-C50 300R D	1715350039140	500	2	5,850	
GMIT-C60 300R D	1715360039140	600	2	6,300	



"T" Bağlantı Elemanı 450Radyüs (h=100 mm) Tee "T" Element Radius 450 (h=100 mm)					
Sipariş Kodu Order Code	Stok Kodu Stock Code	A-B-C mm	e mm	Ağırlık (Kg/Ad.) Weight (Kg/unit)	
GMIT-C20 450R D	1715420039140	200	2	5,150	
GMIT-C30 450R D	1715430039140	300	2	5,650	
GMIT-C40 450R D	1715440039140	400	2	6,150	
GMIT-C50 450R D	1715450039140	500	2	6,700	
GMIT-C60 450R D	1715460039140	600	2	7,150	



"T" Bağlantı Elemanı 600Radyüs (h=100 mm) Tee "T" Element Radius 600 (h=100 mm)					
Sipariş Kodu Order Code	Stok Kodu Stock Code	A-B-C mm	e mm	Ağırlık (Kg/Ad.) Weight (Kg/unit)	
GMIT-C20 600R D	1715620039140	200	2	5,900	
GMIT-C30 600R D	1715630039140	300	2	6,450	
GMIT-C40 600R D	1715640039140	400	2	6,900	
GMIT-C50 600R D	1715650039140	500	2	7,450	
GMIT-C60 600R D	1715660039140	600	2	7,900	

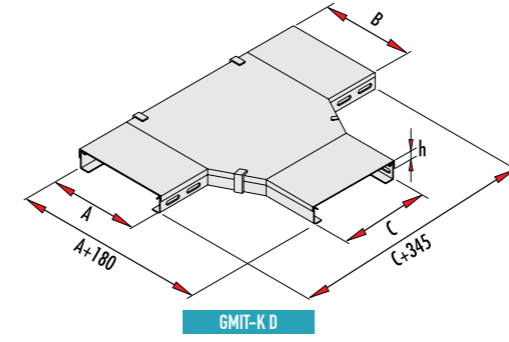
Merdiven üretimi kaynaklı tip olarak yapılmaktadır.
İsteğe bağlı Clinch-Kenetleme Sistemi olarak imal edilebilir.
Ladder production is done as manufactured ends.
It can be made as an optional Clinch System.

Bu ürünler isteğe bağlı olarak Pregalvaniz, Corten-A, Alüminyum ve 304-316 (SS 304-316) Kalite Paslanmaz Sacdan imal edilebilir.
These products can be produced from made of Pregalvanised, CORTEN-A, Aluminium and 304-316 (SS304-316) quality steel sheet optionally.

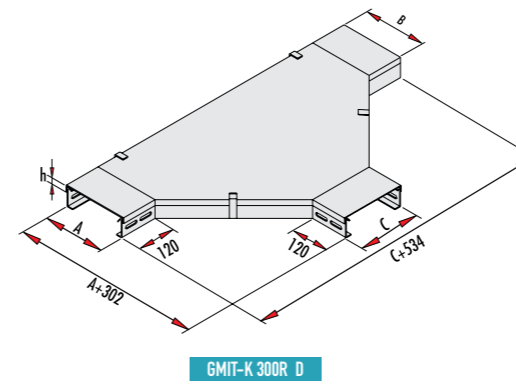
Kaplama: TS 914 EN ISO-1461 (BS-EN-ISO-1461) Sıcak Daldırma Galvaniz. Coating: TS 914 EN ISO-1461 (BS-EN-ISO-1461) Hot Dip Galvanized.

"T" BAĞLANTI ELEMANI KAPAKLARI

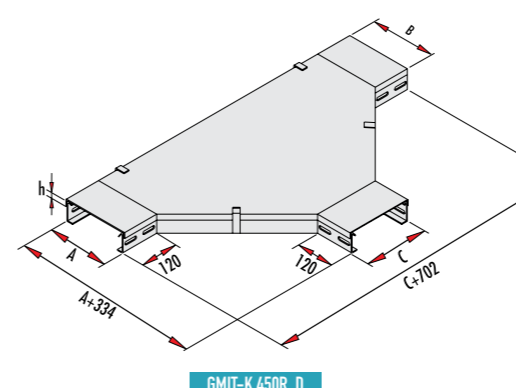
Tee "T" Elements Covers



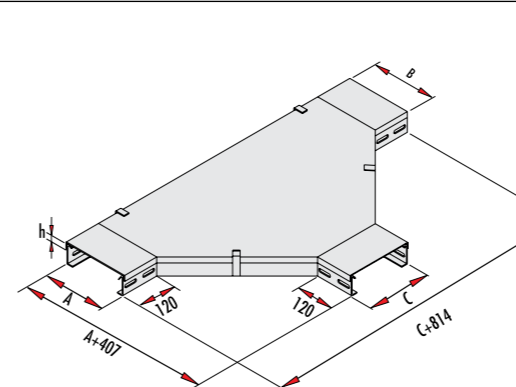
"T" Bağlantı Eleman Kapağı Tee "T" Element Cover						
Sipariş Kodu Order Code	Stok Kodu Stock Code	A-B-C mm	e mm	h mm	Ağırlık (Kg/Ad.) Weight (Kg/unit)	
GMIT-10K D	1217010019140	105	1	9	1,000	
GMIT-20K D	1217020019140	205	1	9	1,300	
GMIT-30K D	1217030019140	305	1	9	2,150	
GMIT-40K D	1217040019140	405	1.5	9	4,750	
GMIT-50K D	1217050019140	505	1.5	9	6,500	
GMIT-60K D	1217060019140	605	1.5	9	8,400	



"T" Bağlantı Eleman Kapağı 300Radyüs Tee "T" Element Cover Radius 300						
Sipariş Kodu Order Code	Stok Kodu Stock Code	A-B-C mm	e mm	h mm	Ağırlık (Kg/Ad.) Weight (Kg/unit)	
GMIT-10K 300R D	1217010019140	105	1	9	1,900	
GMIT-20K 300R D	1217020019140	205	1	9	2,500	
GMIT-30K 300R D	1217030019140	305	1	9	3,800	
GMIT-40K 300R D	1217040019140	405	1.5	9	8,150	
GMIT-50K 300R D	1217050019140	505	1.5	9	10,900	
GMIT-60K 300R D	1217060019140	605	1.5	9	13,420	



"T" Bağlantı Eleman Kapağı 450Radyüs Tee "T" Element Cover Radius 450						
Sipariş Kodu Order Code	Stok Kodu Stock Code	A-B-C mm	e mm	h mm	Ağırlık (Kg/Ad.) Weight (Kg/unit)	
GMIT-10K 450R D	1217410019140	105	1	9	2,800	
GMIT-20K 450R D	1217420019140	205	1	9	3,300	
GMIT-30K 450R D	1217430019140	305	1	9	4,900	
GMIT-40K 450R D	1217440029140	405	1.5	9	9,900	
GMIT-50K 450R D	1217450029140	505	1.5	9	12,900	
GMIT-60K 450R D	1217460029140	605	1.5	9	16,100	



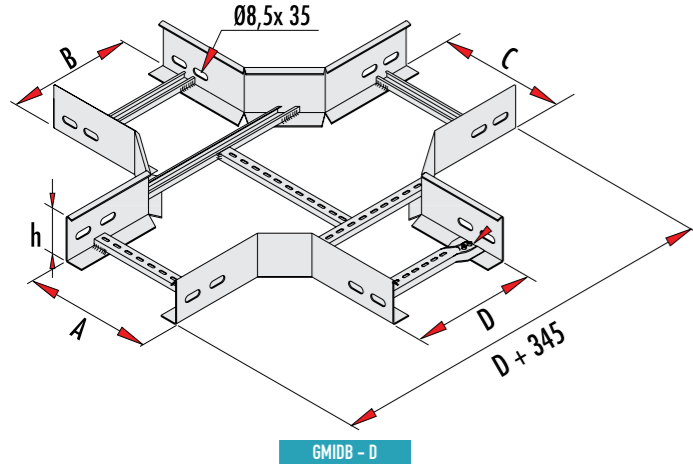
"T" Bağlantı Eleman Kapağı 600Radyüs Tee "T" Element Cover Radius 600						
Sipariş Kodu Order Code	Stok Kodu Stock Code	A-B-C mm	e mm	h mm	Ağırlık (Kg/Ad.) Weight (Kg/unit)	
GMIT-10K 600R D	1217610019140	105	1	9	3,100	
GMIT-20K 600R D	1217620019140	205	1	9	3,800	
GMIT-30K 600R D	1217630019140	305	1	9	6,120	
GMIT-40K 600R D	1217640029140	405	1.5	9	12,200	
GMIT-50K 600R D	1217650029140	505	1.5	9	15,400	
GMIT-60K 600R D	1217660029140	605	1.5	9	19,000	

Bu ürünler isteğe bağlı olarak Pregalvaniz, Corten-A, Alüminyum ve 304-316 (SS 304-316) Kalite Paslanmaz Sacdan imal edilebilir.
These products can be produced from made of Pregalvanised, CORTEN-A, Aluminium and 304-316 (SS304-316) quality steel sheet optionally.

Kaplama: TS 914 EN ISO-1461 (BS-EN-ISO-1461) Sıcak Daldırma Galvaniz. Coating: TS 914 EN ISO-1461 (BS-EN-ISO-1461) Hot Dip Galvanized.

DÖRTLÜ BAĞLANTI ELEMANLARI

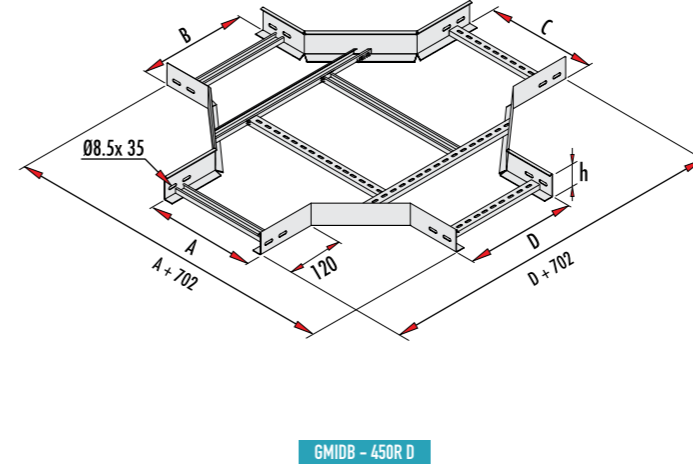
Crossing Elements



Dörtlü Bağlantı Elemanı Crossing Elements					
Sipariş Kodu Order Code	Stok Kodu Stock Code	A-B-C-D mm	h mm	e mm	Ağırlık (Kg/Ad.) Weight (Kg/Unit)
GMIDB-10 D	1812010039140	100	50	2	2,400
GMIDB-20 D	1812020039140	200	50	2	2,900
GMIDB-30 D	1812030039140	300	50	2	3,450
GMIDB-40 D	1812040039140	400	50	2	4,250
GMIDB-50 D	1812050039140	500	50	2	4,900
GMIDB-60 D	1812060039140	600	50	2	5,950
GMIDB-A10 D	1813010039140	100	60	2	2,800
GMIDB-A20 D	1813020039140	200	60	2	3,200
GMIDB-A30 D	1813030039140	300	60	2	3,750
GMIDB-A40 D	1813040039140	400	60	2	4,500
GMIDB-A50 D	1813050039140	500	60	2	5,350
GMIDB-A60 D	1813060039140	600	60	2	6,100
GMIDB-B10 D	1814010039140	100	70	2	3,000
GMIDB-B20 D	1814020039140	200	70	2	3,450
GMIDB-B30 D	1814030039140	300	70	2	4,000
GMIDB-B40 D	1814040039140	400	70	2	4,800
GMIDB-B50 D	1814050039140	500	70	2	5,750
GMIDB-B60 D	1814060039140	600	70	2	6,500

DÖRTLÜ BAĞLANTI ELEMANLARI

Crossing Elements

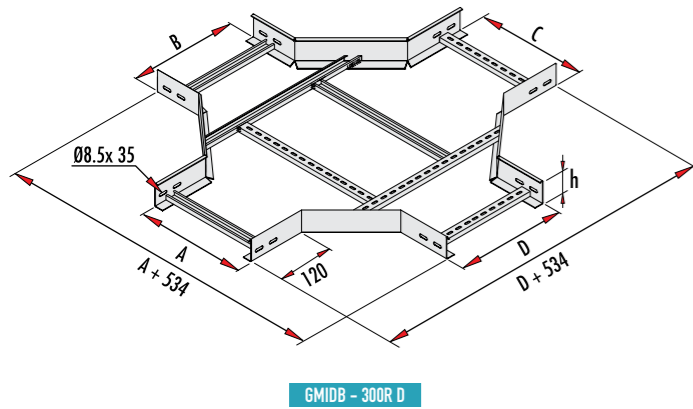


Dörtlü Bağlantı Elemanı 450Radius
Crossing Elements Radius 450

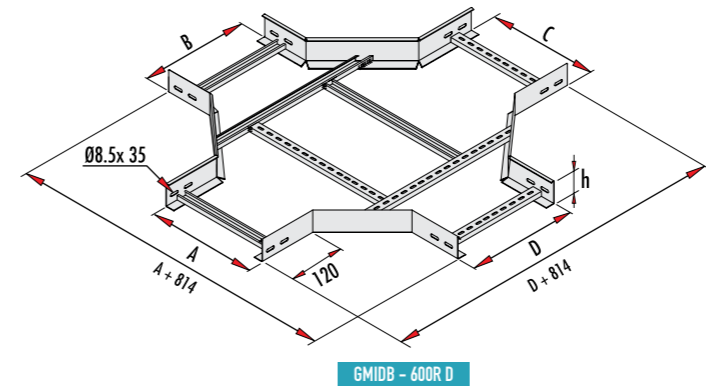
Sipariş Kodu Order Code	Stok Kodu Stock Code	A-B-C-D mm	h mm	e mm	Ağırlık (Kg/Ad.) Weight (Kg/Unit)
GMIDB-10 450R D	1812410039140	100	50	2	4,200
GMIDB-20 450R D	1812420039140	200	50	2	4,700
GMIDB-30 450R D	1812430039140	300	50	2	5,350
GMIDB-40 450R D	1812440039140	400	50	2	6,000
GMIDB-50 450R D	1812450039140	500	50	2	6,550
GMIDB-60 450R D	1812460039140	600	50	2	7,250
GMIDB-A10 450R D	1813410039140	100	60	2	4,450
GMIDB-A20 450R D	1813420039140	200	60	2	4,950
GMIDB-A30 450R D	1813430039140	300	60	2	5,550
GMIDB-A40 450R D	1813440039140	400	60	2	6,200
GMIDB-A50 450R D	1813450039140	500	60	2	6,850
GMIDB-A60 450R D	1813460039140	600	60	2	7,500
GMIDB-B10 450R D	1814410039140	100	70	2	4,900
GMIDB-B20 450R D	1814420039140	200	70	2	5,350
GMIDB-B30 450R D	1814430039140	300	70	2	6,000
GMIDB-B40 450R D	1814440039140	400	70	2	6,650
GMIDB-B50 450R D	1814450039140	500	70	2	7,300
GMIDB-B60 450R D	1814460039140	600	70	2	8,000

Dörtlü Bağlantı Elemanı 300Radius
Crossing Elements Radius 300

Sipariş Kodu Order Code	Stok Kodu Stock Code	A-B-C-D mm	h mm	e mm	Ağırlık (Kg/Ad.) Weight (Kg/Unit)
GMIDB-10 300R D	1812310029140	100	50	2	3,200
GMIDB-20 300R D	1812320029140	200	50	2	3,800
GMIDB-30 300R D	1812330029140	300	50	2	4,400
GMIDB-40 300R D	1812340029140	400	50	2	5,000
GMIDB-50 300R D	1812350029140	500	50	2	5,600
GMIDB-60 300R D	1812360029140	600	50	2	6,200
GMIDB-A10 300R D	1813310029140	100	60	2	3,600
GMIDB-A20 300R D	1813320029140	200	60	2	4,000
GMIDB-A30 300R D	1813330029140	300	60	2	4,600
GMIDB-A40 300R D	1813340029140	400	60	2	5,200
GMIDB-A50 300R D	1813350029140	500	60	2	5,800
GMIDB-A60 300R D	1813360029140	600	60	2	6,400
GMIDB-B10 300R D	1814410029140	100	70	2	3,650
GMIDB-B20 300R D	1814420029140	200	70	2	4,150
GMIDB-B30 300R D	1814430029140	300	70	2	4,750
GMIDB-B40 300R D	1814440029140	400	70	2	5,350
GMIDB-B50 300R D	1814450029140	500	70	2	5,950
GMIDB-B60 300R D	1814460029140	600	70	2	6,550



Merdiven üretimi kaynaklı tip olarak yapılmaktadır.
İsteğe bağlı Clinch-Kenetleme Sistemi olarak imal edilebilir.
Ladder production is done as manufactured ends.
It can be made as an optional Clinch System.



Dörtlü Bağlantı Elemanı 600Radius
Crossing Elements Radius 600

Sipariş Kodu Order Code	Stok Kodu Stock Code	A-B-C-D mm	h mm	e mm	Ağırlık (Kg/Ad.) Weight (Kg/Unit)
GMIDB-10 600R D	1812610039140	100	50	2	5,000
GMIDB-20 600R D	1812620039140	200	50	2	5,500
GMIDB-30 600R D	1812630039140	300	50	2	6,150
GMIDB-40 600R D	1812640039140	400	50	2	6,750
GMIDB-50 600R D	1812650039140	500	50	2	7,400
GMIDB-60 600R D	1812660039140	600	50	2	8,050
GMIDB-A10 600R D	1813610039140	100	60	2	5,100
GMIDB-A20 600R D	1813620039140	200	60	2	5,600
GMIDB-A30 600R D	1813630039140	300	60	2	6,300
GMIDB-A40 600R D	1813640039140	400	60	2	7,000
GMIDB-A50 600R D	1813650039140	500	60	2	7,550
GMIDB-A60 600R D	1813660039140	600	60	2	8,200
GMIDB-B10 600R D	1814610039140	100	70	2	5,800
GMIDB-B20 600R D	1814620039140	200	70	2	6,200
GMIDB-B30 600R D	1814630039140	300	70	2	6,800
GMIDB-B40 600R D	1814640039140	400	70	2	7,450
GMIDB-B50 600R D	1814650039140	500	70	2	8,100
GMIDB-B60 600R D	1814660039140	600	70	2	8,750

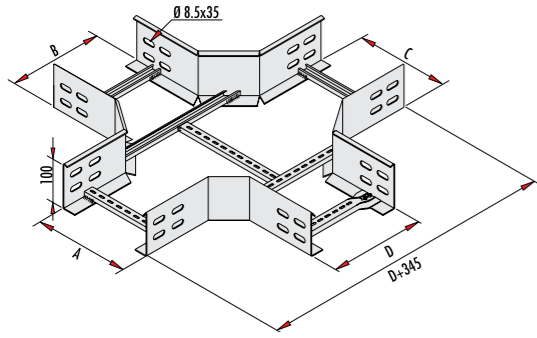
Merdiven üretimi kaynaklı tip olarak yapılmaktadır.
İsteğe bağlı Clinch-Kenetleme Sistemi olarak imal edilebilir.
Ladder production is done as manufactured ends.
It can be made as an optional Clinch System.

Bu ürünler isteğe bağlı olarak Pregalvaniz, Corten-A, Alüminyum ve 304-316 (SS 304-316) Kalite Paslanmaz Sacdan imal edilebilir.
These products can be produced from made of Pregalvanised, CORTEN-A, Aluminium and 304-316 (SS304-316) quality steel sheet optionally.

Bu ürünler isteğe bağlı olarak Pregalvaniz, Corten-A, Alüminyum ve 304-316 (SS 304-316) Kalite Paslanmaz Sacdan imal edilebilir.
These products can be produced from made of Pregalvanised, CORTEN-A, Aluminium and 304-316 (SS304-316) quality steel sheet optionally.

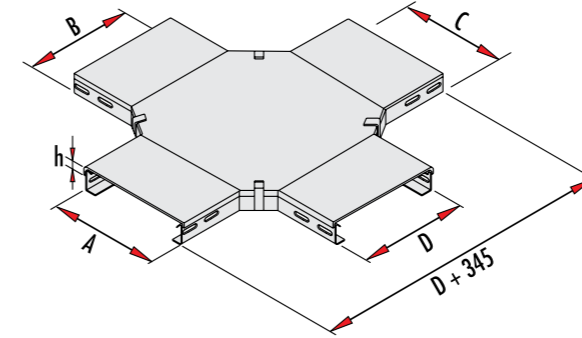
DÖRTLÜ BAĞLANTI ELEMANLARI Crossing Elements

DÖRTLÜ BAĞLANTI KAPAKLARI Crossing Elements Covers



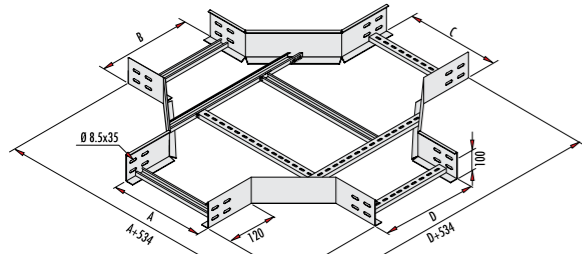
GMIDB-C D

Dörtlü Bağlantı Elemanı (h=100 mm) Crossing Element (h=100 mm)					
Sipariş Kodu Order Code	Stok Kodu Stock Code	A-B-C mm	e mm	Ağırlık (Kg/Ad.) Weight (Kg/unit)	
GMIDB-C20 D	1815020039140	200	2	4,400	
GMIDB-C30 D	1815030039140	300	2	5,300	
GMIDB-C40 D	1815040039140	400	2	6,000	
GMIDB-C50 D	1815050039140	500	2	6,700	
GMIDB-C60 D	1815060039140	600	2	7,500	



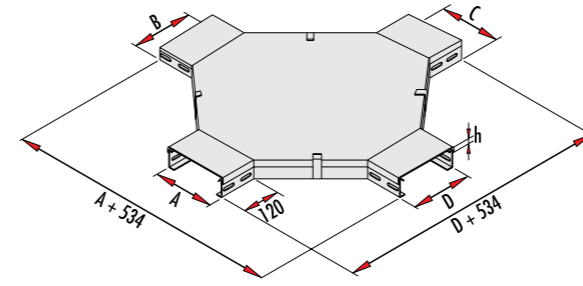
GMIDB-K D

Dörtlü Bağlantı Elemanı Crossing Elements Covers					
Sipariş Kodu Order Code	Stok Kodu Stock Code	A-B-C-D mm	e mm	h mm	Ağırlık (Kg/Ad.) Weight (Kg/unit)
GMIDB-10K D	1218010019140	105	1	9	1,000
GMIDB-20K D	1218020019140	205	1	9	1,700
GMIDB-30K D	1218030019140	305	1	9	2,700
GMIDB-40K D	1218040019140	405	1,5	9	6,050
GMIDB-50K D	1218050019140	505	1,5	9	8,200
GMIDB-60K D	1218060019140	605	1,5	9	10,600



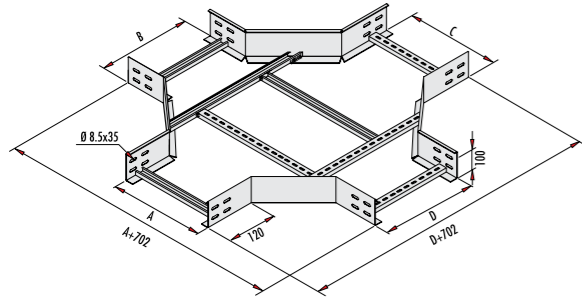
GMIDB-C 300R D

Dörtlü Bağlantı Elemanı 300Radyus (h=100 mm) Crossing Element Radius 300 (h=100 mm)					
Sipariş Kodu Order Code	Stok Kodu Stock Code	A-B-C mm	e mm	Ağırlık (Kg/Ad.) Weight (Kg/unit)	
GMIDB-C20 300R D	1815320039140	200	2	5,550	
GMIDB-C30 300R D	1815330039140	300	2	6,550	
GMIDB-C40 300R D	1815340039140	400	2	7,250	
GMIDB-C50 300R D	1815350039140	500	2	8,050	
GMIDB-C60 300R D	1815360039140	600	2	8,800	



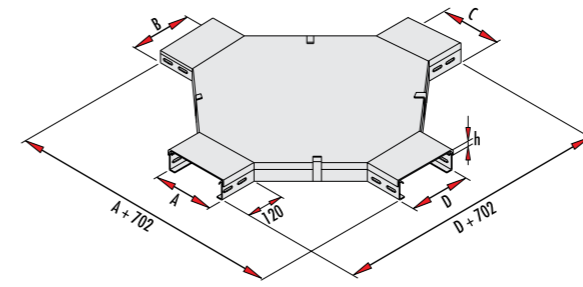
GMIDB-K 300R D

Dörtlü Bağlantı Eleman Kapağı 300Radyus Crossing Elements Covers Radius 300					
Sipariş Kodu Order Code	Stok Kodu Stock Code	A-B-C-D mm	e mm	h mm	Ağırlık (Kg/Ad.) Weight (Kg/unit)
GMIDB-10K 300R D	1218310019140	105	1	9	2,000
GMIDB-20K 300R D	1218320019140	205	1	9	3,300
GMIDB-30K 300R D	1218330019140	305	1	9	4,900
GMIDB-40K 300R D	1218340019140	405	1,5	9	10,000
GMIDB-50K 300R D	1218350019140	505	1,5	9	12,600
GMIDB-60K 300R D	1218360019140	605	1,5	9	15,700



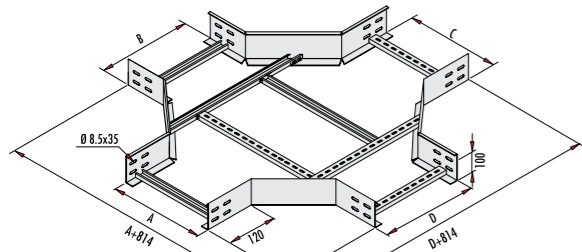
GMIDB-C 450R D

Dörtlü Bağlantı Elemanı 450Radyus (h=100 mm) Crossing Element Radius 450 (h=100 mm)					
Sipariş Kodu Order Code	Stok Kodu Stock Code	A-B-C mm	e mm	Ağırlık (Kg/Ad.) Weight (Kg/unit)	
GMIDB-C20 450R D	1815420039140	200	2	6,600	
GMIDB-C30 450R D	1815430039140	300	2	7,600	
GMIDB-C40 450R D	1815440039140	400	2	8,250	
GMIDB-C50 450R D	1815450039140	500	2	9,000	
GMIDB-C60 450R D	1815460039140	600	2	9,700	



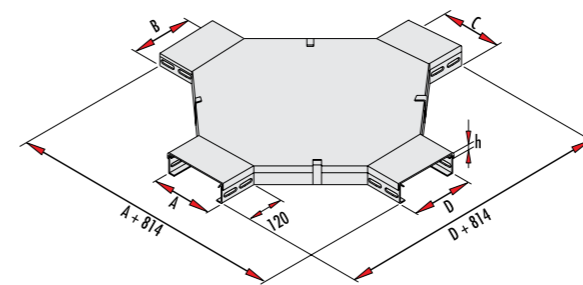
GMIDB-K 450R D

Dörtlü Bağlantı Eleman Kapağı 450Radyus Crossing Elements Covers Radius 450					
Sipariş Kodu Order Code	Stok Kodu Stock Code	A-B-C-D mm	e mm	h mm	Ağırlık (Kg/Ad.) Weight (Kg/unit)
GMIDB-10K 450R D	1218410019140	105	1	9	3,150
GMIDB-20K 450R D	1218420019140	205	1	9	4,550
GMIDB-30K 450R D	1218430019140	305	1	9	6,350
GMIDB-40K 450R D	1218440019140	405	1,5	9	12,600
GMIDB-50K 450R D	1218450019140	505	1,5	9	15,800
GMIDB-60K 450R D	1218460019140	605	1,5	9	16,400



GMIDB-C 600R D

Dörtlü Bağlantı Elemanı 600Radyus (h=100 mm) Crossing Element Radius 600 (h=100 mm)					
Sipariş Kodu Order Code	Stok Kodu Stock Code	A-B-C mm	e mm	Ağırlık (Kg/Ad.) Weight (Kg/unit)	
GMIDB-C20 600R D	1815620039140	200	2	7,600	
GMIDB-C30 600R D	1815630039140	300	2	8,600	
GMIDB-C40 600R D	1815640039140	400	2	9,300	
GMIDB-C50 600R D	1815650039140	500	2	10,100	
GMIDB-C60 600R D	1815660039140	600	2	11,000	



GMIDB-K 600R D

Dörtlü Bağlantı Eleman Kapağı 600Radyus Crossing Elements Covers Radius 600					
Sipariş Kodu Order Code	Stok Kodu Stock Code	A-B-C-D mm	e mm	h mm	Ağırlık (Kg/Ad.) Weight (Kg/unit)
GMIDB-10K 600R D	1218610019140	105	1	9	4,250
GMIDB-20K 600R D	1218620019140	205	1	9	6,250
GMIDB-30K 600R D	1218630019140	305	1	9	8,400
GMIDB-40K 600R D	1218640019140	405	1,5	9	16,000
GMIDB-50K 600R D	1218650019140	505	1,5	9	19,700
GMIDB-60K 600R D	1218660019140	605	1,5	9	23,550

Merdiven üretimi kaynaklı tip olarak yapılmaktadır.
İsteğe bağlı Clinch-Kenetleme Sistemi olarak imal edilebilir.
Ladder production is done as manufactured ends.
It can be made as an optional Clinch System.

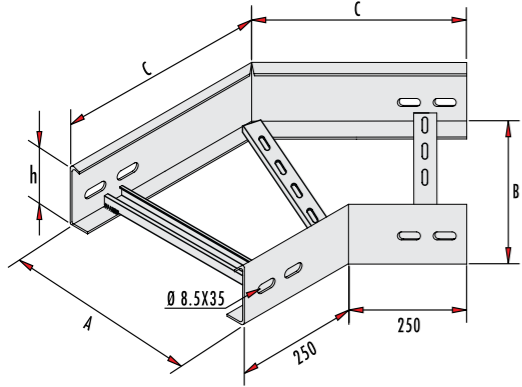
Bu ürünler isteğe bağlı olarak Pregalvaniz, Corten-A, Alüminyum ve 304-316 (SS 304-316) Kalite Paslanmaz Sacdan imal edilebilir.
These products can be produced from made of Pregalvanised, CORTEN-A, Aluminium and 304-316 (SS304-316) quality steel sheet optionally.

Bu ürünler isteğe bağlı olarak Pregalvaniz, Corten-A, Alüminyum ve 304-316 (SS 304-316) Kalite Paslanmaz Sacdan imal edilebilir.
These products can be produced from made of Pregalvanised, CORTEN-A, Aluminium and 304-316 (SS304-316) quality steel sheet optionally.

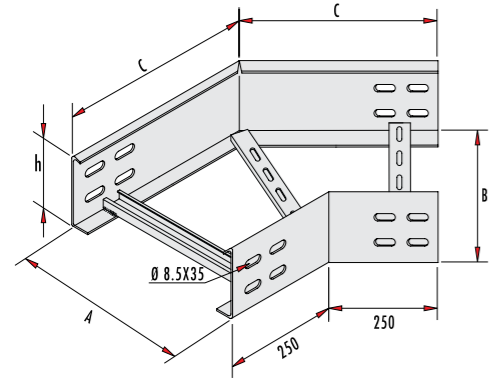
135° DÖNÜŞ ELEMANLARI

135° Flat Bend Elements

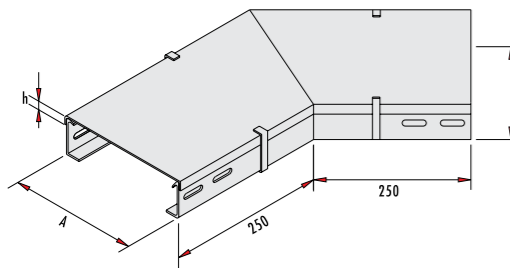
135° Dönüş Elemanı 135° Flat Bend Element						
Sipariş Kodu Order Code	Stok Kodu Stock Code	A-B mm	C mm	e mm	h mm	Ağırlık (Kg/Ad.) Weight (Kg/Unit)
GMID-10-45 D	1623010039140	100	333	2	50	1.600
GMID-20-45 D	1623020039140	200	333	2	50	1.950
GMID-30-45 D	1623030039140	300	374	2	50	2.300
GMID-40-45 D	1623040039140	400	416	2	50	2.600
GMID-50-45 D	1623050039140	500	457	2	50	2.950
GMID-60-45 D	1623060039140	600	499	2	50	3.250
GMID-A10-45 D	1624010039140	100	333	2	60	1.850
GMID-A20-45 D	1624020039140	200	333	2	60	2.050
GMID-A30-45 D	1624030039140	300	374	2	60	2.400
GMID-A40-45 D	1624040039140	400	416	2	60	2.750
GMID-A50-45 D	1624050039140	500	457	2	60	3.100
GMID-A60-45 D	1624060039140	600	499	2	60	3.450
GMID-B10-45 D	1625010039140	100	333	2	70	2.100
GMID-B20-45 D	1625020039140	200	333	2	70	2.400
GMID-B30-45 D	1625030039140	300	374	2	70	2.750
GMID-B40-45 D	1625040039140	400	416	2	70	3.050
GMID-B50-45 D	1625050039140	500	457	2	70	3.400
GMID-B60-45 D	1625060039140	600	499	2	70	3.750



GMID-45 D



GMID-C-45 D



GMID-K-45 D

Merdiven üretimi kaynaklı tip olarak yapılmaktadır.
İsteğe bağlı Clinch-Kenetleme Sistemi olarak imal edilebilir.
Ladder production is done as manufactured ends.
It can be made as an optional Clinch System.

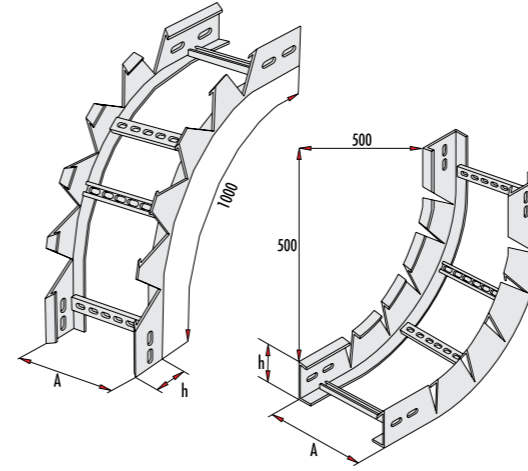
Bu ürünler isteğe bağlı olarak Pregalvaniz, Corten-A, Alüminyum ve 304-316 (SS 304-316) Kalite Paslanmaz Sacdan imal edilebilir.
These products can be produced from made of Pregalvanised, CORTEN-A, Aluminium and 304-316 (SS304-316) quality steel sheet optionally.

Kaplama: TS 914 EN ISO-1461 (BS-EN-ISO-1461) Sıcak Daldırma Galvaniz. Coating: TS 914 EN ISO-1461 (BS-EN-ISO-1461) Hot Dip Galvanized.

İÇ-DIŞ BÜKEY BAĞLANTI ELEMANLARI

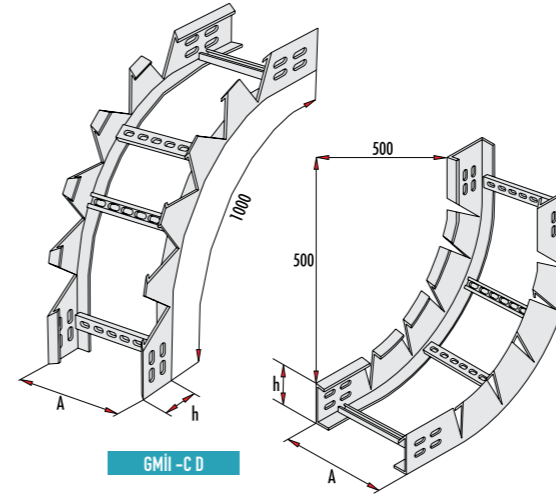
Inside and Outside Vertical Bends Elements

İç-Dış Bükey Bağlantı Elemanları Inside and Outside Vertical Bends Elements					
Sipariş Kodu Order Code	Stok Kodu Stock Code	A mm	e mm	h mm	Ağırlık (Kg/Ad.) Weight (Kg/Unit)
GMİİ-10 D	1911010039140	100	2	50	2.700
GMİİ-20 D	1911020039140	200	2	50	3.000
GMİİ-30 D	1911030039140	300	2	50	3.290
GMİİ-40 D	1911040039140	400	2	50	3.500
GMİİ-50 D	1911050039140	500	2	50	3.730
GMİİ-60 D	1911060039140	600	2	50	3.900
GMİİ-A10 D	1912010039140	100	2	60	3.150
GMİİ-A20 D	1912020039140	200	2	60	3.350
GMİİ-A30 D	1912020039140	300	2	60	3.570
GMİİ-A40 D	1912040039140	400	2	60	3.800
GMİİ-A50 D	1912050039140	500	2	60	4.000
GMİİ-A60 D	1912060039140	600	2	60	4.200
GMİİ-B10 D	1913010039140	100	2	70	3.400
GMİİ-B20 D	1913020039140	200	2	70	3.600
GMİİ-B30 D	1913030039140	300	2	70	3.800
GMİİ-B40 D	1913040039140	400	2	70	4.000
GMİİ-B50 D	1913050039140	500	2	70	4.250
GMİİ-B60 D	1913060039140	600	2	70	4.430



GMİİ-D

Merdiven üretimi kaynaklı tip olarak yapılmaktadır.
İsteğe bağlı Clinch-Kenetleme Sistemi olarak imal edilebilir.
Ladder production is done as manufactured ends.
It can be made as an optional Clinch System.



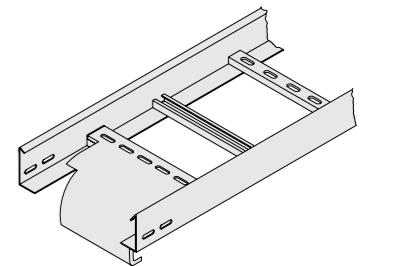
GMİİ-C D

GMİİ-D

İç-Dış Bükey Bağlantı Elemanı (h=100 mm) Inside and Outside Vertical Bend Element (h=100 mm)					
Sipariş Kodu Order Code	Stok Kodu Stock Code	A mm	e mm	h mm	Ağırlık (Kg/Ad.) Weight (Kg/Unit)
GMİİ-C20 D	1914020039140	200	2	100	5.600
GMİİ-C30 D	1914030039140	300	2	100	6.000
GMİİ-C40 D	1914040039140	400	2	100	6.420
GMİİ-C50 D	1914050039140	500	2	100	6.800
GMİİ-C60 D	1914060039140	600	2	100	7.000

Kablo Merdiveni Çıkış Alma Elemanı
Cable Externalizing Unit

Sipariş Kodu Order Code	Stok Kodu Stock Code	A mm	e mm	Ağırlık (Kg/Ad.) Weight (Kg/Unit)
GMS-10 D	1929010029140	95	1,5	0,650
GMS-20 D	1929020029140	195	1,5	0,850
GMS-30 D	1929030029140	295	1,5	1,400
GMS-40 D	1929040029140	395	2	2,650
GMS-50 D	1929050029140	495	2	3,400
GMS-60 D	1929060029140	595	2	4,150

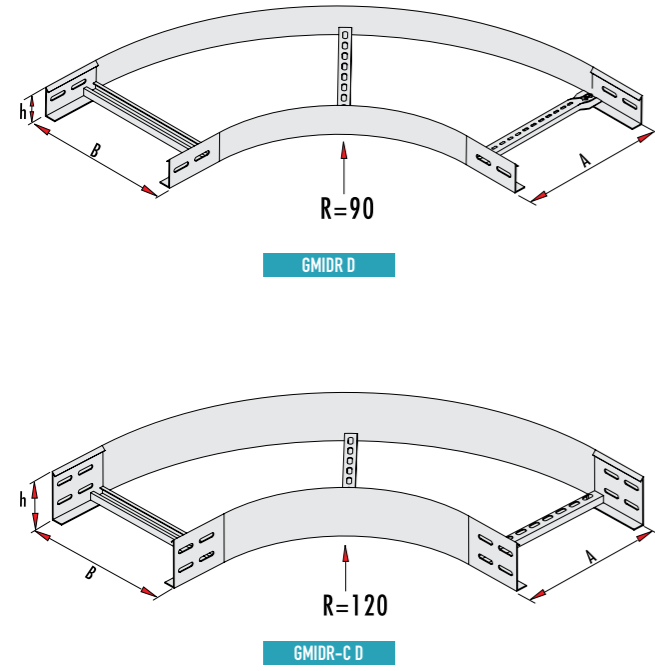


Bu ürünler isteğe bağlı olarak Pregalvaniz, Corten-A, Alüminyum ve 304-316 (SS 304-316) Kalite Paslanmaz Sacdan imal edilebilir.
These products can be produced from made of Pregalvanised, CORTEN-A, Aluminium and 304-316 (SS304-316) quality steel sheet optionally.

Kaplama: TS 914 EN ISO-1461 (BS-EN-ISO-1461) Sıcak Daldırma Galvaniz. Coating: TS 914 EN ISO-1461 (BS-EN-ISO-1461) Hot Dip Galvanized.

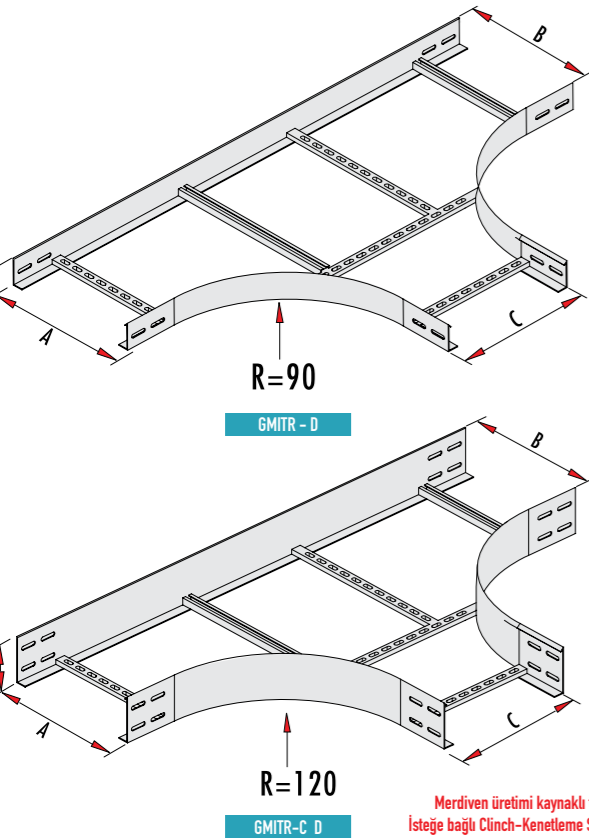
RADÜSLÜ DÖNÜŞ ELEMANLARI

Flat Bends



90° Dönüş Elemanı / 90° Flat Bend					
Sipariş Kodu Order Code	Stok Kodu Stock Code	A-B mm	h mm	e mm	Ağırlık (Kg/ad.) Weight (Kg/unit)
GMIDR - 10	1619R01029140	100	50	2	1,070
GMIDR - 20	1619R02029140	200	50	2	1,360
GMIDR - 30	1619R03029140	300	50	2	1,630
GMIDR - 40	1619R04029140	400	50	2	1,910
GMIDR - 50	1619R05029140	500	50	2	2,190
GMIDR - 60	1619R06029140	600	50	2	2,470
GMIDR - A10	1620R01029140	100	60	2	1,160
GMIDR - A20	1620R02029140	200	60	2	1,505
GMIDR - A30	1620R03029140	300	60	2	1,810
GMIDR - A40	1620R04029140	400	60	2	2,110
GMIDR - A50	1620R05029140	500	60	2	2,420
GMIDR - A60	1620R06029140	600	60	2	2,710
GMIDR - B10	1621R01029140	100	70	2	1,290
GMIDR - B20	1621R02029140	200	70	2	1,660
GMIDR - B30	1621R03029140	300	70	2	1,990
GMIDR - B40	1621R04029140	400	70	2	2,310
GMIDR - B50	1621R05029140	500	70	2	2,640
GMIDR - B60	1621R06029140	600	70	2	2,960

90° Dönüş Elemanı (h=100 mm) / 90° Flat Bend (h=100 mm)					
Sipariş Kodu Order Code	Stok Kodu Stock Code	A-B mm	h mm	e mm	Ağırlık (Kg/ad.) Weight (Kg/unit)
GMIDR -C10	1622R01029140	100	100	2	1,920
GMIDR -C20	1622R02029140	200	100	2	2,039
GMIDR -C30	1622R03029140	300	100	2	2,083
GMIDR -C40	1622R04029140	400	100	2	3,170
GMIDR -C50	1622R05029140	500	100	2	3,570
GMIDR -C60	1622R06029140	600	100	2	4,130



Merdiven üretimi kaynaklı tip olarak yapılmaktadır.
Isteğe bağlı Clinch-Kenetleme Sistemi olarak imal edilebilir.
Ladder production is done as manufactured ends.
It can be made as an optional Clinch System.

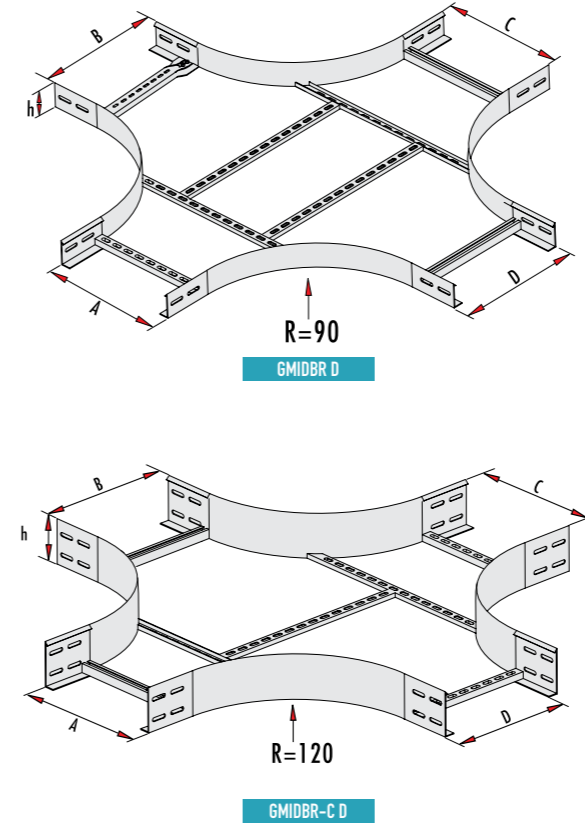
Bu ürünler isteğe bağlı olarak Pregalvaniz, Corten-A, Alüminyum ve 304-316 (SS 304-316) Kalite Paslanmaz Sacdan imal edilebilir.
These products can be produced from made of Pregalvanised, CORTEN-A, Aluminium and 304-316 (SS304-316) quality steel sheet optionally.

Kaplama: TS 914 EN ISO-1461 (BS-EN-ISO-1461) Sıcak Daldırma Galvaniz.

Coating: TS 914 EN ISO-1461 (BS-EN-ISO-1461) Hot Dip Galvanized.

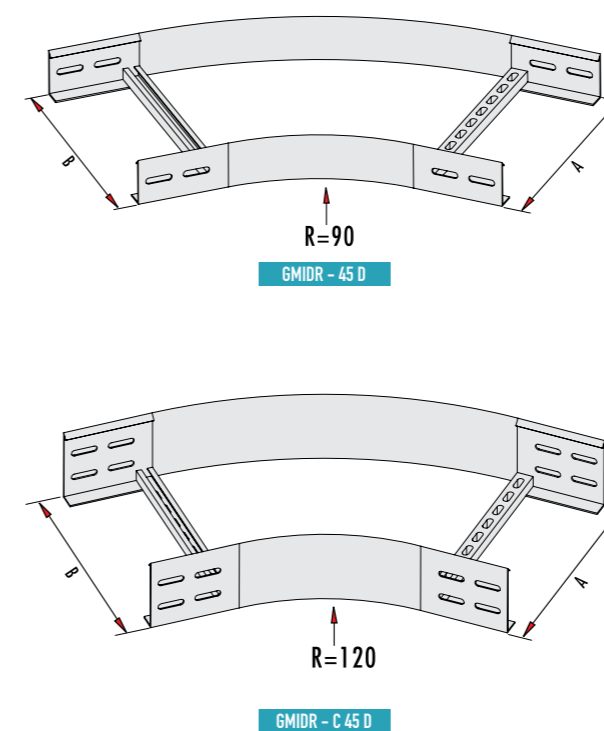
RADÜSLÜ DÖNÜŞ ELEMANLARI

Flat Bends



Dörtlü Bağlantı Elemanı / Crossing Element					
Sipariş Kodu Order Code	Stok Kodu Stock Code	A-B-C-D mm	h mm	e mm	Ağırlık (Kg/ad.) Weight (Kg/unit)
GMIDBR - 10 D	1812R01029140	100	50	2	1,940
GMIDBR - 20 D	1812R02029140	200	50	2	2,310
GMIDBR - 30 D	1812R03029140	300	50	2	2,720
GMIDBR - 40 D	1812R04029140	400	50	2	3,100
GMIDBR - 50 D	1812R05029140	500	50	2	3,490
GMIDBR - 60 D	1812R06029140	600	50	2	4,210
GMIDBR - A10 D	1813R01029140	100	60	2	2,180
GMIDBR - A20 D	1813R02029140	200	60	2	2,550
GMIDBR - A30 D	1813R03029140	300	60	2	2,960
GMIDBR - A40 D	1813R04029140	400	60	2	3,340
GMIDBR - A50 D	1813R05029140	500	60	2	3,730
GMIDBR - A60 D	1813R06029140	600	60	2	4,450
GMIDBR - B10 D	1814R01029140	100	70	2	2,420
GMIDBR - B20 D	1814R02029140	200	70	2	2,790
GMIDBR - B30 D	1814R03029140	300	70	2	3,200
GMIDBR - B40 D	1814R04029140	400	70	2	3,580
GMIDBR - B50 D	1814R05029140	500	70	2	3,970
GMIDBR - B60 D	1814R06029140	600	70	2	4,690

90° Dönüş Elemanı (h=100 mm) / 90° Flat Bend (h=100 mm)					
Sipariş Kodu Order Code	Stok Kodu Stock Code	A-B-C-D mm	h mm	e mm	Ağırlık (Kg/ad.) Weight (Kg/unit)
GMIDBR -C10 D	1815R01029140	100	100	2	3,390
GMIDBR -C20 D	1815R02029140	200	100	2	3,820
GMIDBR -C30 D	1815R03029140	300	100	2	4,250
GMIDBR -C40 D	1815R04029140	400	100	2	4,970
GMIDBR -C50 D	1815R05029140	500	100	2	5,830
GMIDBR -C60 D	1815R06029140	600	100	2	6,400



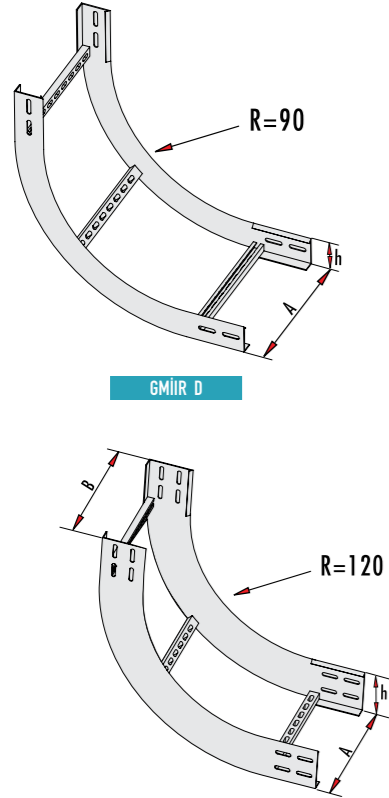
Bağlantı elemanları isteğe bağlı olarak 150-300-450-600-900 Radüslü imal edilir.
Circles can be produced with 150-300-450-600-900 Radius.

Bu ürünler isteğe bağlı olarak Pregalvaniz, Corten-A, Alüminyum ve 304-316 (SS 304-316) Kalite Paslanmaz Sacdan imal edilebilir.
These products can be produced from made of Pregalvanised, CORTEN-A, Aluminium and 304-316 (SS304-316) quality steel sheet optionally.

Kaplama: TS 914 EN ISO-1461 (BS-EN-ISO-1461) Sıcak Daldırma Galvaniz.

Coating: TS 914 EN ISO-1461 (BS-EN-ISO-1461) Hot Dip Galvanized.

RADÜSLÜ DÖNÜŞ ELEMANLARI Flat Bends



İç Bükey Elemanı / Inside Vertical Bend					
Sipariş Kodu Order Code	Stok Kodu Stock Code	A mm	h mm	e mm	Ağırlık (Kg/ad.) Weight (Kg/unit)
GMİİR-10 D	1911R01029140	100	50	2	0,950
GMİİR-20 D	1911R02029140	200	50	2	1,170
GMİİR-30 D	1911R03029140	300	50	2	1,340
GMİİR-40 D	1911R04029140	400	50	2	1,500
GMİİR-50 D	1911R05029140	500	50	2	1,670
GMİİR-60 D	1911R06029140	600	50	2	1,830
GMİİR-A10 D	1912R01029140	100	60	2	1,150
GMİİR-A20 D	1912R02029140	200	60	2	1,310
GMİİR-A30 D	1912R03029140	300	60	2	1,480
GMİİR-A40 D	1912R04029140	400	60	2	1,650
GMİİR-A50 D	1912R05029140	500	60	2	1,810
GMİİR-A60 D	1912R06029140	600	60	2	1,970
GMİİR-B10 D	1913R01029140	100	70	2	1,240
GMİİR-B20 D	1913R02029140	200	70	2	1,460
GMİİR-B30 D	1913R03029140	300	70	2	1,630
GMİİR-B40 D	1913R04029140	400	70	2	1,790
GMİİR-B50 D	1913R05029140	500	70	2	1,960
GMİİR-B60 D	1913R06029140	600	70	2	2,120

İç Bükey Elemanı / Inside Vertical Bend					
Sipariş Kodu Order Code	Stok Kodu Stock Code	A mm	h mm	e mm	Ağırlık (Kg/ad.) Weight (Kg/unit)
GMİİR-C10 D	1914R01029140	100	100	2	1,920
GMİİR-C20 D	1914R02029140	200	100	2	2,140
GMİİR-C30 D	1914R03029140	300	100	2	2,350
GMİİR-C40 D	1914R04029140	400	100	2	2,570
GMİİR-C50 D	1914R05029140	500	100	2	2,780
GMİİR-C60 D	1914R06029140	600	100	2	3,000

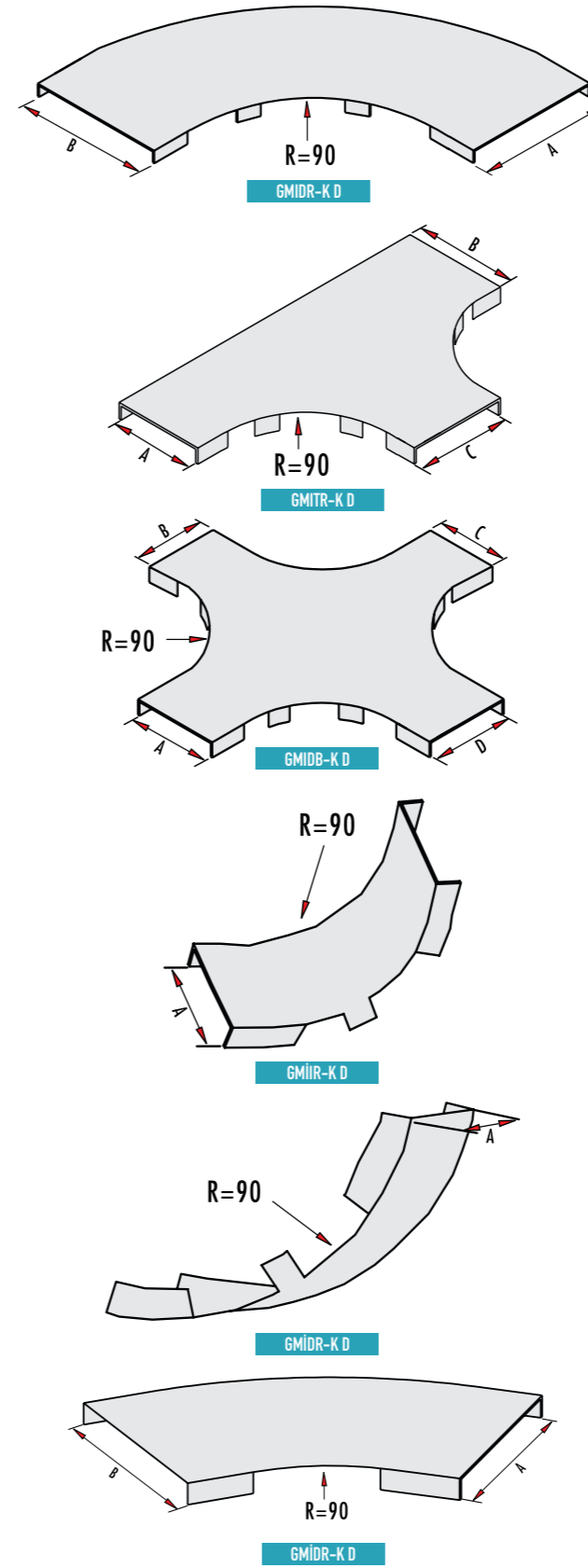
Dış Bükey Elemanı / Outside Vertical Bend					
Sipariş Kodu Order Code	Stok Kodu Stock Code	A-B-C-D mm	h mm	e mm	Ağırlık (Kg/ad.) Weight (Kg/unit)
GMİDR-10 D	1911RD1029140	100	50	2	0,950
GMİDR-20 D	1911RD2029140	200	50	2	1,170
GMİDR-30 D	1911RD3029140	300	50	2	1,340
GMİDR-40 D	1911RD4029140	400	50	2	1,500
GMİDR-50 D	1911RD5029140	500	50	2	1,670
GMİDR-60 D	1911RD6029140	600	50	2	1,830
GMİDR-A10 D	1912RD1029140	100	60	2	1,150
GMİDR-A20 D	1912RD2029140	200	60	2	1,310
GMİDR-A30 D	1912RD3029140	300	60	2	1,480
GMİDR-A40 D	1912RD4029140	400	60	2	1,650
GMİDR-A50 D	1912RD5029140	500	60	2	1,810
GMİDR-A60 D	1912RD6029140	600	60	2	1,970
GMİDR-B10 D	1913RD1029140	100	70	2	1,240
GMİDR-B20 D	1913RD2029140	200	70	2	1,460
GMİDR-B30 D	1913RD3029140	300	70	2	1,630
GMİDR-B40 D	1913RD4029140	400	70	2	1,790
GMİDR-B50 D	1913RD5029140	500	70	2	1,960
GMİDR-B60 D	1913RD6029140	600	70	2	2,120

Dış Bükey Elemanı / Outside Vertical Bend					
Sipariş Kodu Order Code	Stok Kodu Stock Code	A mm	h mm	e mm	Ağırlık (Kg/ad.) Weight (Kg/unit)
GMİDR-C10 D	1914RD1029140	100	100	2	1,920
GMİDR-C20 D	1914RD2029140	200	100	2	2,140
GMİDR-C30 D	1914RD3029140	300	100	2	2,350
GMİDR-C40 D	1914RD4029140	400	100	2	2,570
GMİDR-C50 D	1914RD5029140	500	100	2	2,780
GMİDR-C60 D	1914RD6029140	600	100	2	3,000

Bağlantı elemanları isteğe bağlı olarak 150-300-450-600-900 Radüslü imal edilir.
Circles can be produced with 150-300-450-600-900 Radius.

Bu ürünler isteğe bağlı olarak Pregalvaniz, Corten-A, Alüminyum ve 304-316 (SS 304-316) Kalite Paslanmaz Sacdan imal edilebilir.
These products can be produced from made of Pregalvanised, CORTEN-A, Aluminium and 304-316 (SS304-316) quality steel sheet optionally.
Kaplama: TS 914 EN ISO-1461 (BS-EN-ISO-1461) Sıcak Daldırma Galvaniz. Coating: TS 914 EN ISO-1461 (BS-EN-ISO-1461) Hot Dip Galvanized.

RADÜSLÜ DÖNÜŞ ELEMAN KAPAKLARI Flat Bend Covers



Bağlantı elemanları isteğe bağlı olarak 150-300-450-600-900 Radüslü imal edilir.
Circles can be produced with 150-300-450-600-900 Radius.

Bu ürünler isteğe bağlı olarak Pregalvaniz, Corten-A, Alüminyum ve 304-316 (SS 304-316) Kalite Paslanmaz Sacdan imal edilebilir.
These products can be produced from made of Pregalvanised, CORTEN-A, Aluminium and 304-316 (SS304-316) quality steel sheet optionally.
Kaplama: TS 914 EN ISO-1461 (BS-EN-ISO-1461) Sıcak Daldırma Galvaniz. Coating: TS 914 EN ISO-1461 (BS-EN-ISO-1461) Hot Dip Galvanized.

90° Dönüş Kapağı / 90° Flat Bend Cover					
Sipariş Kodu Order Code	Stok Kodu Stock Code	A-B mm	e mm	Ağırlık (Kg/ad.) Weight (Kg/unit)	
GMİDR-10K D	1216R01029140	105	1	0,450	
GMİDR-20K D	1216R02029140	205	1	0,960	
GMİDR-30K D	1216R03029140	305	1	1,590	
GMİDR-40K D	1216R04029140	405	1,5	3,520	
GMİDR-50K D	1216R05029140	505	1,5	4,830	
GMİDR-60K D	1216R06029140	605	1,5	6,350	

T Bağlantı Kapağı / Tees "T" Cover					
Sipariş Kodu Order Code	Stok Kodu Stock Code	A-B-C mm	e mm	Ağırlık (Kg/ad.) Weight (Kg/unit)	
GMİTR-10K D	1217R01029140	105	1	0,720	
GMİTR-20K D	1217R02029140	205	1	1,470	
GMİTR-30K D	1217R03029140	305	1	2,380	
GMİTR-40K D	1217R04029140	405	1,5	5,190	
GMİTR-50K D	1217R05029140	505	1,5	7,020	
GMİTR-60K D	1217R06029140	605	1,5	8,230	

Dörtlü Bağlantı Kapağı / Crossing Cover					
Sipariş Kodu Order Code	Stok Kodu Stock Code	A-B-C-D mm	e mm	Ağırlık (Kg/ad.) Weight (Kg/unit)	
GMİDB-10K D	1218R01029140	105	1	0,940	
GMİDB-20K D	1218R02029140	205	1	1,850	
GMİDB-30K D	1218R03029140	305	1	2,910	
GMİDB-40K D	1218R04029140	405	1,5	6,230	
GMİDB-50K D	1218R05029140	505	1,5	8,290	
GMİDB-60K D	1218R06029140	605	1,5	10,610	

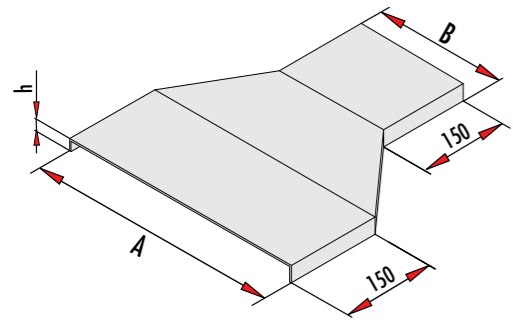
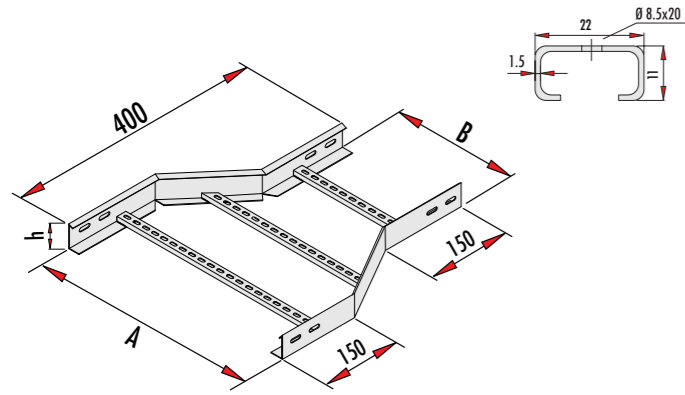
İç Bükey Kapağı / Inside Vertical Bend Cover					
Sipariş Kodu Order Code	Stok Kodu Stock Code	A mm	e mm	Ağırlık (Kg/ad.) Weight (Kg/unit)	
GMİIR-10K D	1240R01029140	105	1	0,480	
GMİIR-20K D	1240R02029140	205	1	0,860	
GMİIR-30K D	1240R03029140	305	1	1,260	
GMİIR-40K D	1240R04029140	405	1,5	2,480	
GMİIR-50K D	1240R05029140	505	1,5	3,070	
GMİIR-60K D	1240R06029140	605	1,5	3,670	

Dış Bükey Kapağı / Outside Vertical Bend Cover					
Sipariş Kodu Order Code	Stok Kodu Stock Code	A mm	e mm	Ağırlık (Kg/ad.) Weight (Kg/unit)	
GMİDR-10K D	1241RD1029140	105	1	0,480	
GMİDR-20K D	1241RD2029140	205	1	0,860	
GMİDR-30K D	1241RD3029140	305	1	1,260	
GMİDR-40K D	1241RD4029140	405	1,5	2,480	
GMİDR-50K D	1241RD5029140	505	1,5	3,070	
GMİDR-60K D	1241RD6029140	605	1,5	3,670	

135° Dönüş Eleman Kapağı / 135° Flat Bend Element Cover					
Sipariş Kodu Order Code	Stok Kodu Stock Code	A-B mm	e mm	Ağırlık (Kg/ad.) Weight (Kg/unit)	
GMİDR-10K-45 D	1219R81029140	105	1	0,330	
GMİDR-20K-45 D	1219R82029140	205	1	0,900	
GMİDR-30K-45 D	1219R83029140	305	1	1,420	
GMİDR-40K-45 D	1219R84029140	405	1,5	2,350	
GMİDR-50K-45 D	1219R85029140	505	1,5	3,140	
GMİDR-60K-45 D	1219R86029140	605	1,5	4,050	

GMI TİPİ MERDİVEN REDÜKSİYONLARI h:50-60-70 mm

GMI Type Ladder Reducers h:50-60-70 mm



COVER

GMI Merdiven Orta Redüksiyonu H:50-60-70 / GMI Ladder Middle Reducer H:50-60-70

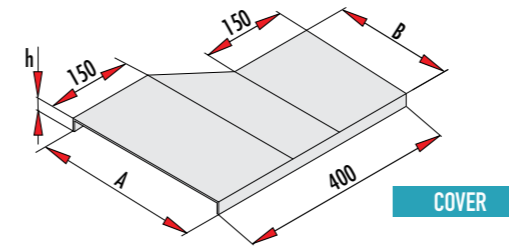
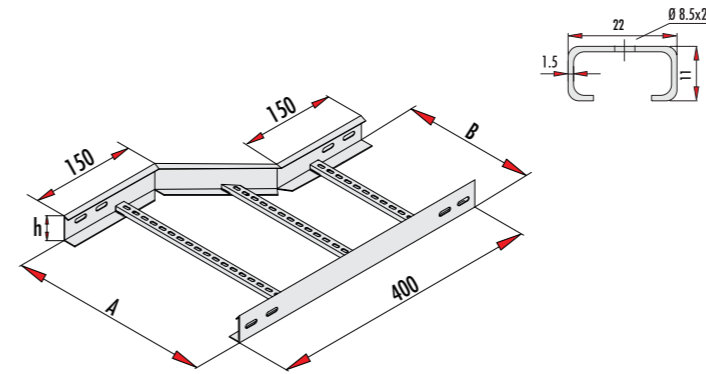
Sipariş Kodu Order Code	Stok Kodu Stock Code	A mm	B mm	h mm	e mm	Ağırlık (Kg/ad.) Weight (Kg/unit)
GR-GMI-50/20x10 D	1670201049140	200	100	50	2	1.442
GR-GMI-50/30x20 D	1670302049140	300	200	50	2	1.578
GR-GMI-50/40x30 D	1670403049140	400	300	50	2	1.712
GR-GMI-50/50x40 D	1670504049140	500	400	50	2	1.880
GR-GMI-50/60x50 D	1670605049140	600	500	50	2	1.991
GR-GMI-60/20x10 D	1671201049140	200	100	60	2	1.573
GR-GMI-60/30x20 D	1671302049140	300	200	60	2	1.709
GR-GMI-60/40x30 D	1671403049140	400	300	60	2	1.844
GR-GMI-60/50x40 D	1671504049140	500	400	60	2	1.980
GR-GMI-60/60x50 D	1671605049140	600	500	60	2	2.115
GR-GMI-70/20x10 D	1672201049140	200	100	70	2	1.703
GR-GMI-70/30x20 D	1672302049140	300	200	70	2	1.839
GR-GMI-70/40x30 D	1672403049140	400	300	70	2	1.974
GR-GMI-70/50x40 D	1672504049140	500	400	70	2	2.110
GR-GMI-70/60x50 D	1672605049140	600	500	70	2	2.245

GMI Merdiven Orta Redüksiyon Kapağı / GMI Ladder Middle Reducer Cover

Sipariş Kodu Order Code	Stok Kodu Stock Code	A mm	B mm	h mm	e mm	Ağırlık (Kg/ad.) Weight (Kg/unit)
GR-GMI-20x10K D	1272201019140	205	105	9	1	0.550
GR-GMI-30x20K D	1272302019140	305	205	9	1	0.864
GR-GMI-40x30K D	1272403039140	405	305	9	1.5	1.768
GR-GMI-50x40K D	1272504039140	505	405	9	1.5	2.239
GR-GMI-60x50K D	1272605039140	605	505	9	1.5	2.710

GMI TİPİ MERDİVEN REDÜKSİYONLARI (h:50-60-70 mm)

GMI Type Ladder Reducers h:50-60-70 mm



COVER

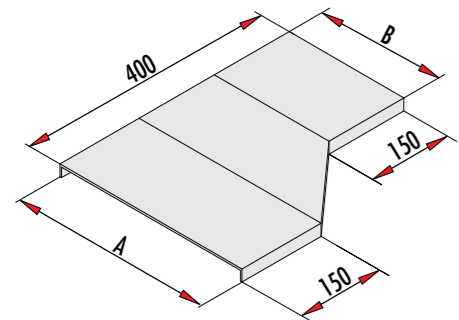
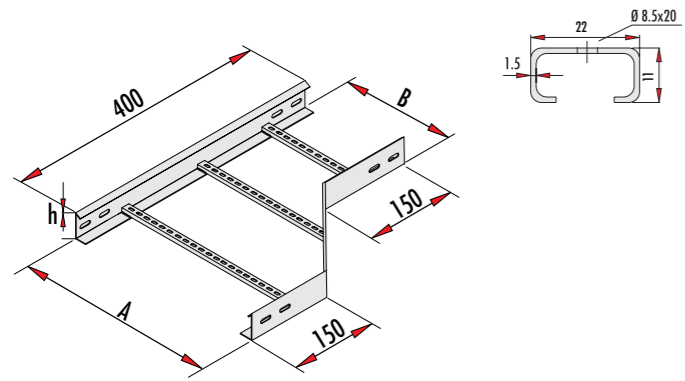
GMI Merdiven Sol Redüksiyonu h:50-60-70 mm
GMI Type Ladder Reducer h:50-60-70 mm

Sipariş Kodu Order Code	Stok Kodu Stock Code	A mm	B mm	h mm	e mm	Ağırlık (Kg/ad.) Weight (Kg/unit)
GSL-GMI-50/20x10 D	1664201049140	200	100	50	2	1.395
GSL-GMI-50/30x20 D	1664302049140	300	200	50	2	1.528
GSL-GMI-50/40x30 D	1664403049140	400	300	50	2	1.663
GSL-GMI-50/50x40 D	1664504049140	500	400	50	2	1.830
GSL-GMI-50/60x50 D	1664605049140	600	500	50	2	1.951
GSL-GMI-60/20x10 D	1665201049140	200	100	60	2	1.523
GSL-GMI-60/30x20 D	1665302049140	300	200	60	2	1.659
GSL-GMI-60/40x30 D	1665403049140	400	300	60	2	1.794
GSL-GMI-60/50x40 D	1665504049140	500	400	60	2	1.930
GSL-GMI-60/60x50 D	1665605049140	600	500	60	2	2.065
GSL-GMI-70/20x10 D	1666201049140	200	100	70	2	1.653
GSL-GMI-70/30x20 D	1666302049140	300	200	70	2	1.789
GSL-GMI-70/40x30 D	1666403049140	400	300	70	2	1.924
GSL-GMI-70/50x40 D	1666504049140	500	400	70	2	2.060
GSL-GMI-70/60x50 D	1666605049140	600	500	70	2	2.195

GMI Merdiven Sol Redüksiyon Kapağı
GMI Type Ladder Left Reducer Cover

Sipariş Kodu Order Code	Stok Kodu Stock Code	A mm	B mm	h mm	e mm	Ağırlık (Kg/ad.) Weight (Kg/unit)
GSL-GMI-20x10K D	1257201019140	205	105	9	1	0.550
GSL-GMI-30x20K D	1257302019140	305	205	9	1	0.864
GSL-GMI-40x30K D	1257403039140	405	305	9	1.5	1.768
GSL-GMI-50x40K D	1257504039140	505	405	9	1.5	2.239
GSL-GMI-60x50K D	1257605039140	605	505	9	1.5	2.710

Merdiven üretimi kaynaklı tip olarak yapılmaktadır. İsteğe bağlı Clinch - Kenetleme Sistemi şeklinde de imal edilebilir. Ladder Accessory production is made as welded type. It can also be manufactured as an optional Clinch - Clamping System.
Bu ürünler isteğe bağlı olarak Pregalvaniz, Corten-A, Alüminyum ve 304-316 (SS 304-316) Kalite Paslanmaz Sacdan imal edilebilir.
These products can be produced from made of Pregalvanized, CORTEN-A, Aluminium and 304-316 (SS 304-316) quality steel sheet optionally.



COVER

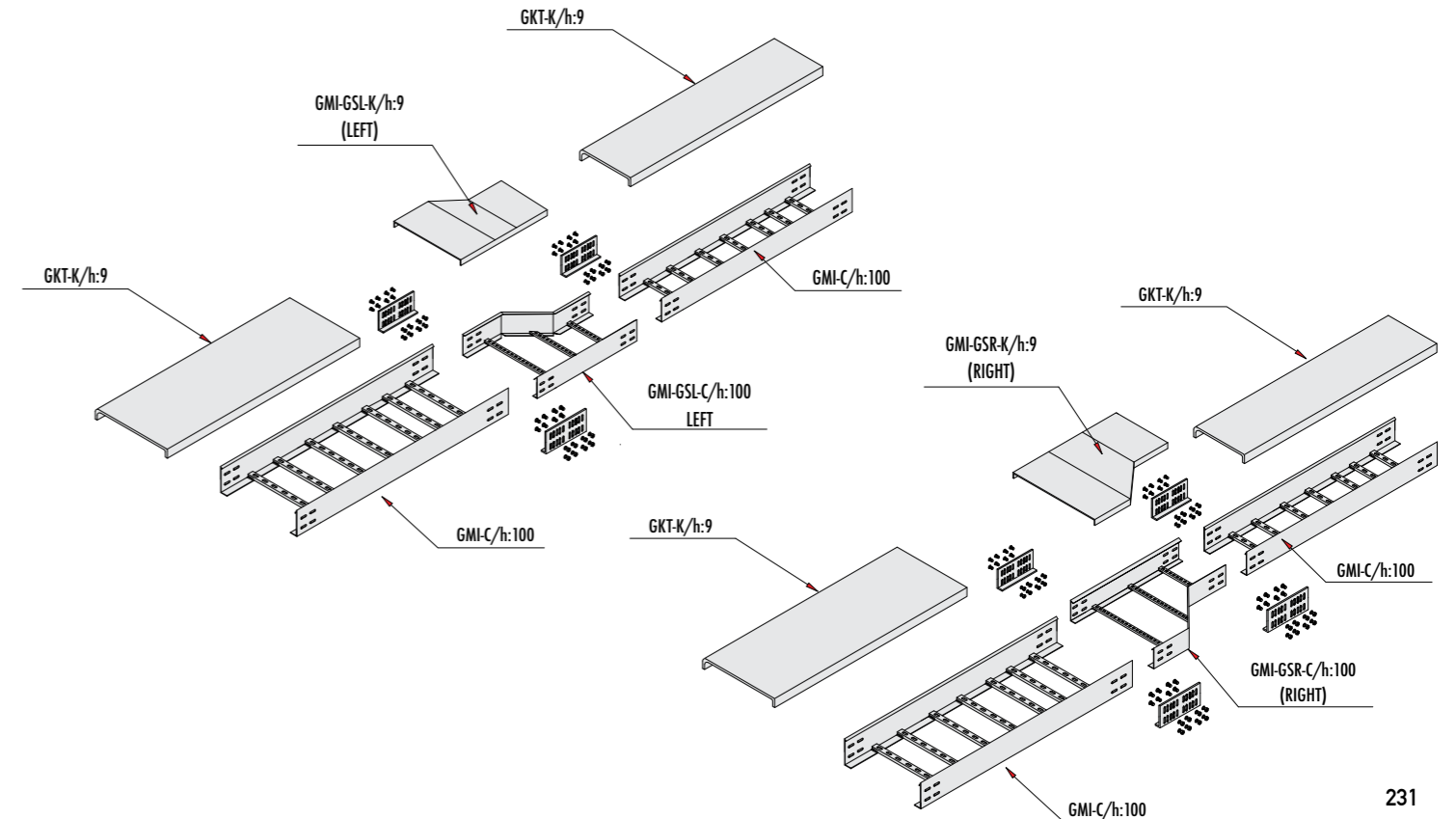
GMI Merdiven Sağ Redüksiyonu H:50-60-70 / GMI Ladder Right Reducer H:50-60-70

Sipariş Kodu Order Code	Stok Kodu Stock Code	A mm	B mm	h mm	e mm	Ağırlık (Kg/ad.) Weight (Kg/unit)
GSR-GMI-50/20x10 D	1673201049140	200	100	50	2	1.395
GSR-GMI-50/30x20 D	1673302049140	300	200	50	2	1.528
GSR-GMI-50/40x30 D	1673403049140	400	300	50	2	1.663
GSR-GMI-50/50x40 D	1673504049140	500	400	50	2	1.830
GSR-GMI-50/60x50 D	1673605049140	600	500	50	2	1.951
GSR-GMI-60/20x10 D	1674201049140	200	100	60	2	1.523
GSR-GMI-60/30x20 D	1674302049140	300	200	60	2	1.659
GSR-GMI-60/40x30 D	1674403049140	400	300	60	2	1.794
GSR-GMI-60/50x40 D	1674504049140	500	400	60	2	1.930
GSR-GMI-60/60x50 D	1674605049140	600	500	60	2	2.065
GSR-GMI-70/20x10 D	1675201049140	200	100	70	2	1.653
GSR-GMI-70/30x20 D	1675302049140	300	200	70	2	1.789
GSR-GMI-70/40x30 D	1675403049140	400	300	70	2	1.924
GSR-GMI-70/50x40 D	1675504049140	500	400	70	2	2.060
GSR-GMI-70/60x50 D	1675605049140	600	500	70	2	2.195

GMI Merdiven Sağ Redüksiyonu H:50-60-70 / GMI Ladder Right Reducer H:50-60-70

Sipariş Kodu Order Code	Stok Kodu Stock Code	A mm	B mm	h mm	e mm	Ağırlık (Kg/ad.) Weight (Kg/unit)
GSR-GMI-20x10K D	1273201019140	205	105	9	1	0.550
GSR-GMI-30x20K D	1273302019140	305	205	9	1	0.864
GSR-GMI-40x30K D	1273403039140	405	305	9	1.5	1.768
GSR-GMI-50x40K D	1273504039140	505	405	9	1.5	2.239
GSR-GMI-60x50K D	1273605039140	605	505	9	1.5	2.710

MONTAJ ÖRNEĞİ



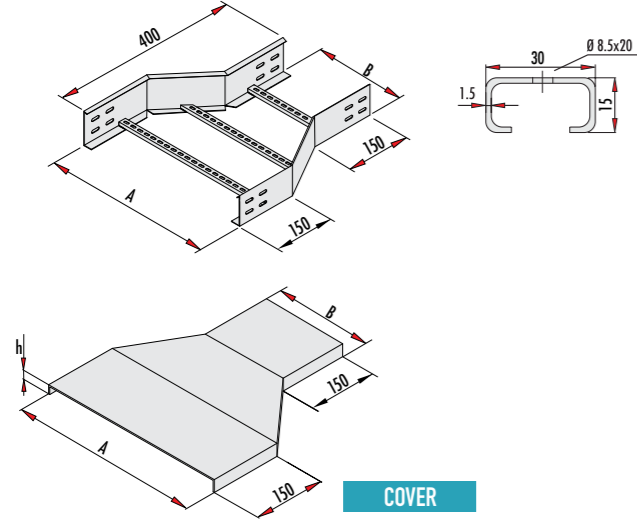
Bu ürünler isteğe bağlı olarak Pregalvaniz, Corten-A, Alüminyum ve 304-316 (SS 304-316) Kalite Paslanmaz Sacdan imal edilebilir.
These products can be produced from made of Pregalvanized, CORTEN-A, Aluminium and 304-316 (SS304-316) quality steel sheet optionally.

Kaplama: TS 914 EN ISO-1461 (BS-EN-ISO-1461) Sıcak Daldırma Galvaniz.

Coating: TS 914 EN ISO-1461 (BS-EN-ISO-1461) Hot Dip Galvanized.

GMI TİPİ MERDİVEN REDÜKSİYONLARI h:100 mm

GMI Type Ladder Reducers h:100 mm

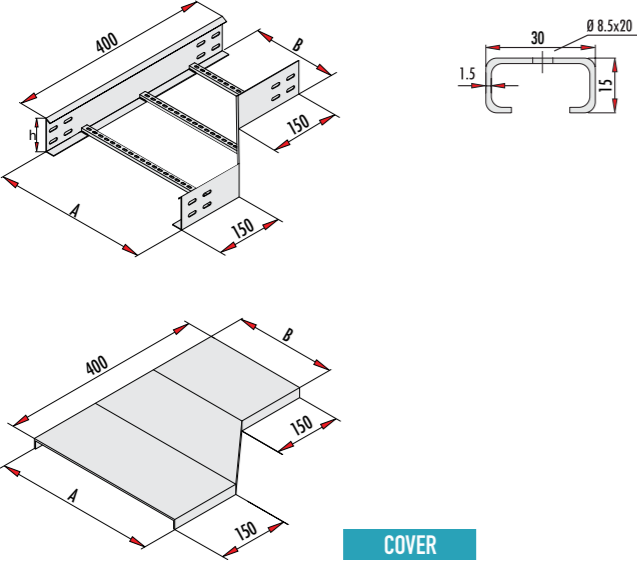


GMI Merdiven Orta Redüksiyonu h:100 mm / GMI Ladder Middle Reducer h:100 mm

Sipariş Kodu Order Code	Stok Kodu Stock Code	A mm	B mm	h mm	e mm	Ağırlık (Kg/ad.) Weight (Kg/unit)
GR-GMI-100/20x10 D	1667201049140	200	100	100	2	1.967
GR-GMI-100/30x20 D	1667302049140	300	200	100	2	2.039
GR-GMI-100/40x30 D	1667403049140	400	300	100	2	2.111
GR-GMI-100/50x40 D	1667504049140	500	400	100	2	2.183
GR-GMI-100/60x50 D	1667605049140	600	500	100	2	2.254

GMI Merdiven Orta Redüksiyon Kapağı / GMI Ladder Middle Reducer Cover

Sipariş Kodu Order Code	Stok Kodu Stock Code	A mm	B mm	h mm	e mm	Ağırlık (Kg/ad.) Weight (Kg/unit)
GR-GMI-20x10K D	1258201019140	205	105	9	1	0.550
GR-GMI-30x20K D	1258302019140	305	205	9	1	0.864
GR-GMI-40x30K D	1258403039140	405	305	9	1.5	1.768
GR-GMI-50x40K D	1258504039140	505	405	9	1.5	2.239
GR-GMI-60x50K D	1258605039140	605	505	9	1.5	2.710

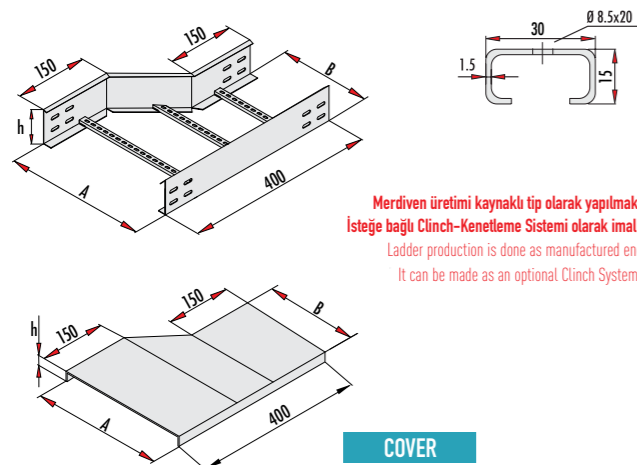


GMI Merdiven Sağ Redüksiyonu h:100 mm / GMI Ladder Right Reducer h:100 mm

Sipariş Kodu Order Code	Stok Kodu Stock Code	A mm	B mm	h mm	e mm	Ağırlık (Kg/ad.) Weight (Kg/unit)
GSR-GMI-100/20x10 D	1668201049140	200	100	100	2	1.907
GSR-GMI-100/30x20 D	1668302049140	300	200	100	2	2.039
GSR-GMI-100/40x30 D	1668403049140	400	300	100	2	2.108
GSR-GMI-100/50x40 D	1668504049140	500	400	100	2	2.151
GSR-GMI-100/60x50 D	1668605049140	600	500	100	2	2.202

GMI Merdiven Sağ Redüksiyon Kapağı / GMI Ladder Right Reducer Cover

Sipariş Kodu Order Code	Stok Kodu Stock Code	A mm	B mm	h mm	e mm	Ağırlık (Kg/ad.) Weight (Kg/unit)
GSR-GMI-20x10K D	1259201019140	205	105	9	1	0.550
GSR-GMI-30x20K D	1259302019140	305	205	9	1	0.864
GSR-GMI-40x30K D	1259403039140	405	305	9	1.5	1.768
GSR-GMI-50x40K D	1259504039140	505	405	9	1.5	2.239
GSR-GMI-60x50K D	1259605039140	605	505	9	1.5	2.710



Merdiven üretimi kaynaklı tip olarak yapılmaktadır.
İsteğe bağlı Clinch-Kenetleme Sistemi olarak imal edilebilir.
Ladder production is done as manufactured ends.
It can be made as an optional Clinch System.

GMI Merdiven Sol Redüksiyonu h:100 mm / GMI Ladder Left Reducer h:100 mm

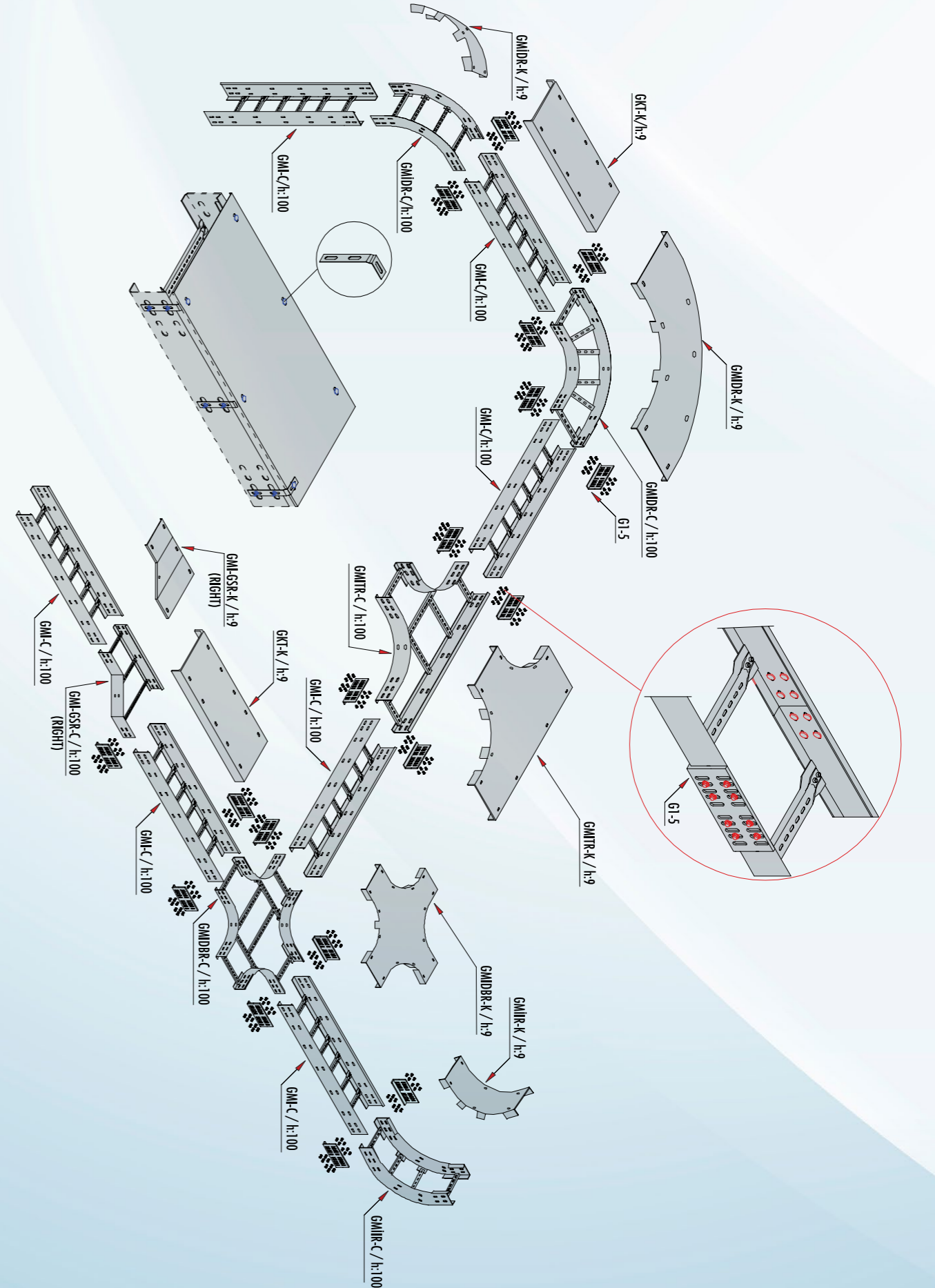
Sipariş Kodu Order Code	Stok Kodu Stock Code	A mm	B mm	h mm	e mm	Ağırlık (Kg/ad.) Weight (Kg/unit)
GSL-GMI-100/20x10 D	1669201049140	200	100	100	2	1.907
GSL-GMI-100/30x20 D	1669302049140	300	200	100	2	2.039
GSL-GMI-100/40x30 D	1669403049140	400	300	100	2	2.108
GSL-GMI-100/50x40 D	1669504049140	500	400	100	2	2.151
GSL-GMI-100/60x50 D	1669605049140	600	500	100	2	2.202

GMI Merdiven Sol Redüksiyon Kapağı / GMI Ladder Left Reducer Cover

Sipariş Kodu Order Code	Stok Kodu Stock Code	A mm	B mm	h mm	e mm	Ağırlık (Kg/ad.) Weight (Kg/unit)
GSL-GMI-20x10K D	1260201019140	205	105	9	1	0.550
GSL-GMI-30x20K D	1260302019140	305	205	9	1	0.864
GSL-GMI-40x30K D	1260403039140	405	305	9	1.5	1.768
GSL-GMI-50x40K D	1260504039140	505	405	9	1.5	2.239
GSL-GMI-60x50K D	1260605039140	605	505	9	1.5	2.710

KABLO TAŞIYICILARI h=100 mm MONTAJ SİSTEMİ

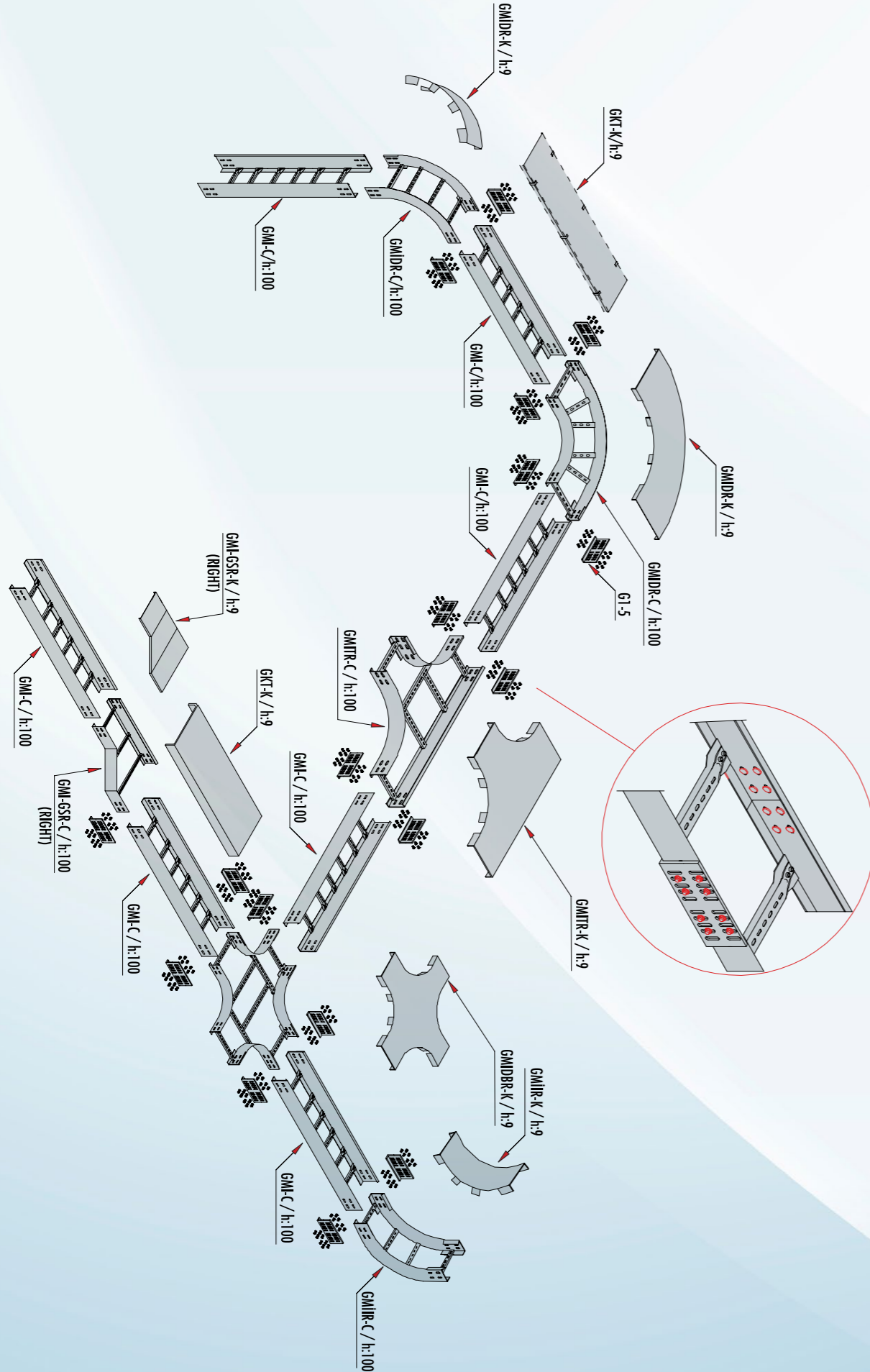
Cable Trays h = 100 mm Mounting System



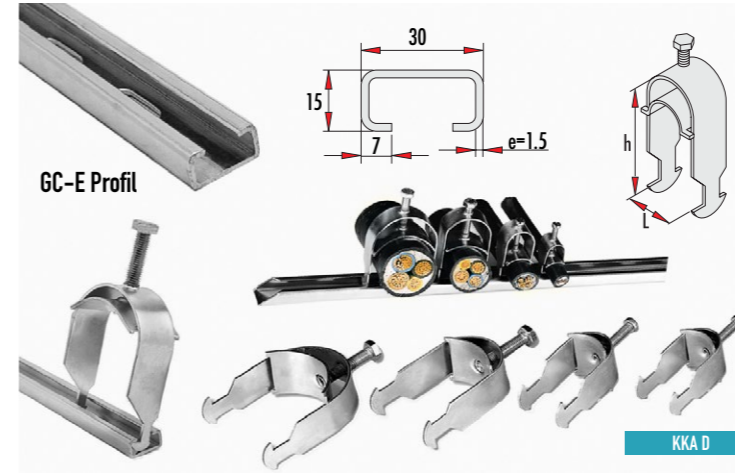
Bu ürünler isteğe bağlı olarak Pregalvaniz, Corten-A, Alüminyum ve 304-316 (SS 304-316) Kalite Paslanmaz Sacdan imal edilebilir.
These products can be produced from made of Pregalvanized, CORTEN-A, Aluminium and 304-316 (SS304-316) quality steel sheet optionally.

Kaplama: TS 914 EN ISO-1461 (BS-EN-ISO-1461) Sıcak Daldırma Galvaniz. Coating: TS 914 EN ISO-1461 (BS-EN-ISO-1461) Hot Dip Galvanized.

KABLO TAŞIYICILARI h=100 mm MONTAJ SİSTEMİ Cable Trays h = 100 mm Mounting System

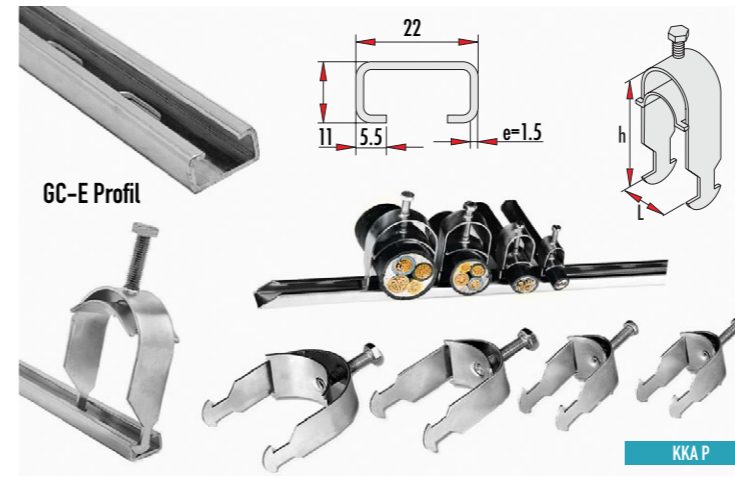


KABLO KROŞESİ Cable Crochet



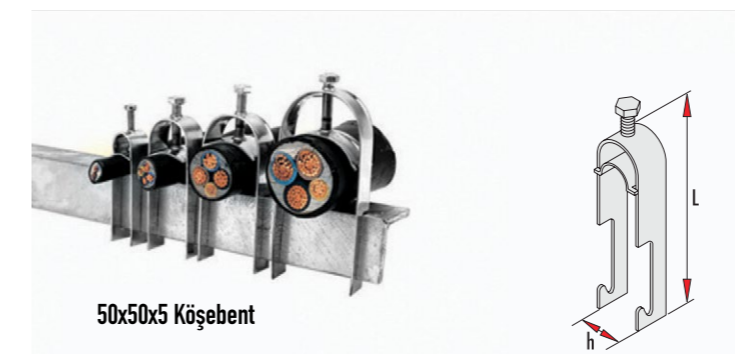
Kablo Kroşesi / Cable Crochet						
Sipariş Kodu Order Code	Stok Kodu Stock Code	L mm	h mm	e mm	Ağırlık (Kg/ad.) Weight (Kg/unit)	Kablo Çapları Cable Cross-Section
KKA-10 D	3034K01029140	18	45	1.5	0.060	10-16
KKA-11 D	3034K01129140	30	60	1.5	0.090	16-26
KKA-12 D	3034K01239140	46	80	2	0.110	26-40
KKA-13 D	3034K01339140	66	100	2	0.150	40-62

Antimanyetik Kroşe (Cr-Ni) / Antimagnetic Crochet (Cr-Ni)						
Sipariş Kodu Order Code	Stok Kodu Stock Code	L mm	h mm	e mm	Ağırlık (Kg/ad.) Weight (Kg/unit)	Kablo Çapları Cable Cross-Section
KKA-10 P	3034K10P23040	18	45	1.5	0.060	10-16
KKA-11 P	3034K11P23040	30	60	1.5	0.090	16-26
KKA-12 P	3034K12P33040	46	80	2	0.110	26-40
KKA-13 P	3034K13P33040	66	100	2	0.150	40-62



Kablo Kroşesi / Cable Crochet						
Sipariş Kodu Order Code	Stok Kodu Stock Code	L mm	h mm	e mm	Ağırlık (Kg/ad.) Weight (Kg/unit)	Kablo Çapları Cable Cross-Section
KKA-20 D	3034K02029140	18	45	1.5	0.050	10-16
KKA-21 D	3034K02129140	30	60	1.5	0.080	16-26
KKA-22 D	3034K02239140	46	80	2	0.100	26-40
KKA-23 D	3034K02339140	66	100	2	0.140	40-56

Antimanyetik Kroşe (Cr-Ni) / Antimagnetic Crochet (Cr-Ni)						
Sipariş Kodu Order Code	Stok Kodu Stock Code	L mm	h mm	e mm	Ağırlık (Kg/ad.) Weight (Kg/unit)	Kablo Çapları Cable Cross-Section
KKA-20 P	3034K20P23040	18	45	1.5	0.050	10-16
KKA-21 P	3034K21P23040	30	60	1.5	0.080	16-26
KKA-22 P	3034K22P33040	46	80	2	0.100	26-40
KKA-23 P	3034K23P33040	66	100	2	0.140	40-56



Kablo Kroşesi / Cable Crochet					
Sipariş Kodu Order Code	Stok Kodu Stock Code	L mm	e mm	Ağırlık (Kg/ad.) Weight (Kg/unit)	Kablo Çapları Cable Cross-Section
KKA-30 D	3034K03029140	94	1.5	0.050	17,5
KKA-31 D	3034K03129140	98	1.5	0.060	22
KKA-32 D	3034K03239140	102	2	0.080	30
KKA-33 D	3034K03339140	110	2	0.100	37
KKA-34 D	3034K03439140	115	2	0.110	44
KKA-35 D	3034K03539140	122	2	0.130	48
KKA-36 D	3034K03639140	135	2	0.140	58
KKA-37 D	3034K03739140	140	2	0.150	64
KKA-38 D	3034K03839140	148	2	0.160	70



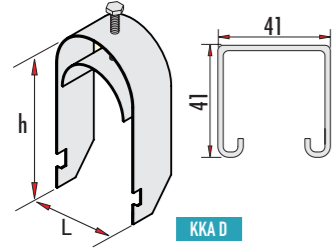
Antimanyetik Kroşe (Cr-Ni) / Antimagnetic Crochet (Cr-Ni)					
Sipariş Kodu Order Code	Stok Kodu Stock Code	L mm	e mm	Ağırlık (Kg/ad.) Weight (Kg/unit)	Kablo Çapları Cable Cross-Section
KKA-30 P	3034K03029141	94	1.5	0.050	17,5
KKA-31 P	3034K03129141	98	1.5	0.060	22
KKA-32 P	3034K03239141	102	2	0.080	30
KKA-33 P	3034K03339141	110	2	0.100	37
KKA-34 P	3034K03439141	115	2	0.110	44
KKA-35 P	3034K03539141	122	2	0.130	48
KKA-36 P	3034K03639141	135	2	0.140	58
KKA-37 P	3034K03739141	140	2	0.150	64
KKA-38 P	3034K03839141	148	2	0.160	70

Siparişte kullanılacak köşebentin ölçüsünü bildiriniz.
Please indicate the size of the angle bracket to be used in the order.

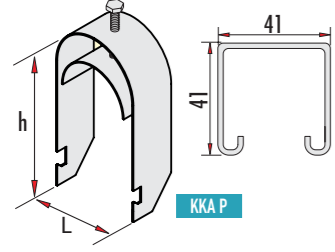
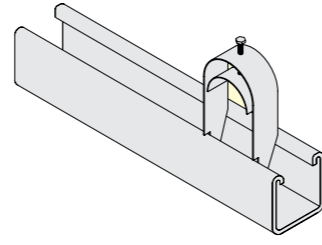
Bu ürünler isteğe bağlı olarak Pregalvaniz, Corten-A, Alüminyum ve 304-316 (SS 304-316) Kalite Paslanmaz Sacdan imal edilebilir.
These products can be produced from made of Pregalvanised, CORTEN-A, Aluminium and 304-316 (SS304-316) quality steel sheet optionally.

Kaplama: TS 914 EN ISO-1461 (BS-EN-ISO-1461) Sıcak Daldırma Galvaniz. Coating: TS 914 EN ISO-1461 (BS-EN-ISO-1461) Hot Dip Galvanized.

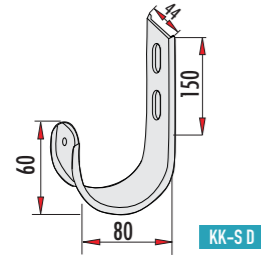
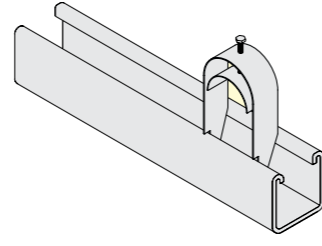
KABLO KROŞESİ Cable Crochet



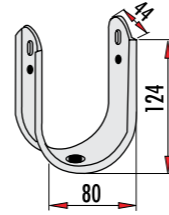
Kablo Kroşesi / Cable Crochet					
Sipariş Kodu Order Code	Stok Kodu Stock Code	L mm	h mm	e mm	Ağırlık (Kg/ad.) Weight (Kg/unit)
KKA-40 D	3034K04029140	18	70	2	0.080
KKA-41 D	3034K04129140	30	82	2	0.120
KKA-42 D	3034K04229140	46	90	2	0.145
KKA-43 D	3034K04329140	66	102	2	0.180



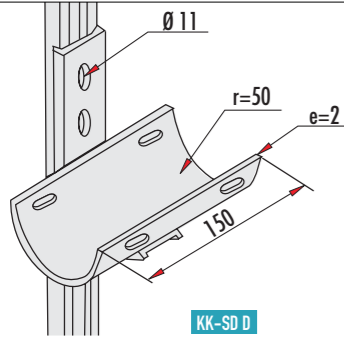
Antimanyetik Kroşe (Cr-Ni) / Antimagnetic Crochet (Cr-Ni)					
Sipariş Kodu Order Code	Stok Kodu Stock Code	L mm	h mm	e mm	Ağırlık (Kg/ad.) Weight (Kg/unit)
KKA-40 P	3034K04023040	18	70	2	0.080
KKA-41 P	3034K04123040	30	82	2	0.120
KKA-42 P	3034K04223040	46	90	2	0.145
KKA-43 P	3034K04323040	66	102	2	0.180



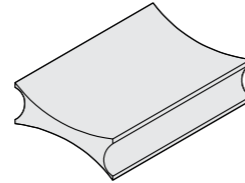
Kablo Tutucu / Cable Holder			
Sipariş Kodu Order Code	Stok Kodu Stock Code	e mm	Ağırlık (Kg/ad.) Weight (Kg/unit)
KK-S D	3036018539141	2	0.287
KK-SB D	3036026039141	2	0.276



KK-SB D

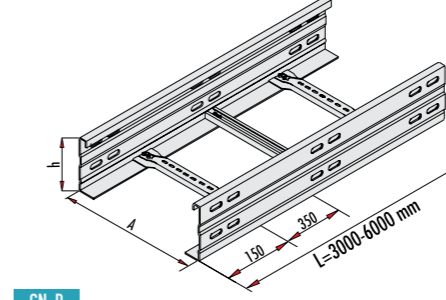
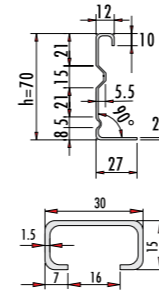


Kablo Tutucu / Cable Holder			
Sipariş Kodu Order Code	Stok Kodu Stock Code	L mm	Ağırlık (Kg/ad.) Weight (Kg/unit)
KK-S D D	3036073039140	2	0.730
KK-P PLS	3036118539140	-	0.025



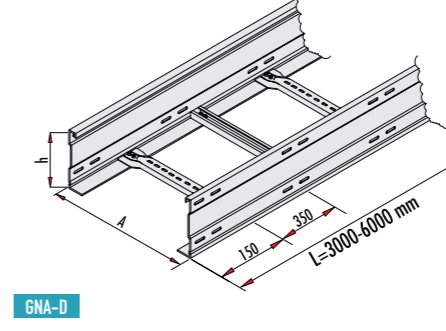
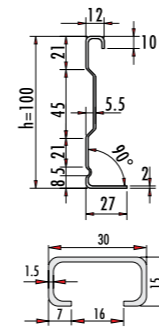
KK-P PLS

AĞIR Hizmet TİPİ KABLO MERDİVENLERİ Heavy Duty Type Cable Ladders



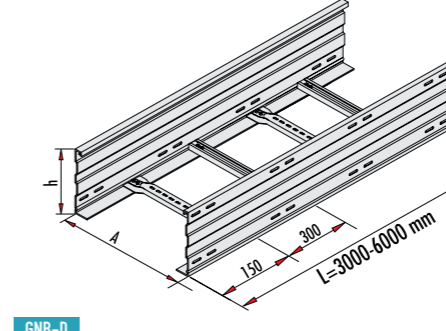
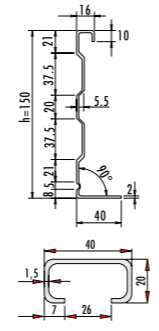
GN-D

Ağır Hizmet Tipi Kablo Merdiveni / Heavy Duty Type Cable Ladder					
Sipariş Kodu Order Code	Stok Kodu Stock Code	A mm	e mm	h mm	Ağırlık (Kg/m) Weight (Kg/m)
GN-20 D	2301020039140	200	2	70	3.900
GN-30 D	2301030039140	300	2	70	4.250
GN-40 D	2301040039140	400	2	70	4.550
GN-50 D	2301050039140	500	2	70	4.900
GN-60 D	2301060039140	600	2	70	5.150



GNA-D

Ağır Hizmet Tipi Kablo Merdiveni / Heavy Duty Type Cable Ladder					
Sipariş Kodu Order Code	Stok Kodu Stock Code	A mm	e mm	h mm	Ağırlık (Kg/m) Weight (Kg/m)
GNA-20 D	2303020039140	200	2	100	4.850
GNA-30 D	2303030039140	300	2	100	5.250
GNA-40 D	2303040039140	400	2	100	5.500
GNA-50 D	2303050039140	500	2	100	5.850
GNA-60 D	2303060039140	600	2	100	6.100

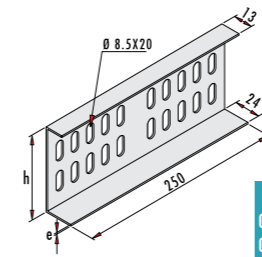


GNB-D

Ağır Hizmet Tipi Kablo Merdiveni / Heavy Duty Type Cable Ladder					
Sipariş Kodu Order Code	Stok Kodu Stock Code	A mm	e mm	h mm	Ağırlık (Kg/m) Weight (Kg/m)
GNB-20 D	2305020039140	200	2	150	7.750
GNB-30 D	2305030039140	300	2	150	8.150
GNB-40 D	2305040039140	400	2	150	8.450
GNB-50 D	2305050039140	500	2	150	8.750
GNB-60 D	2305060039140	600	2	150	9.000

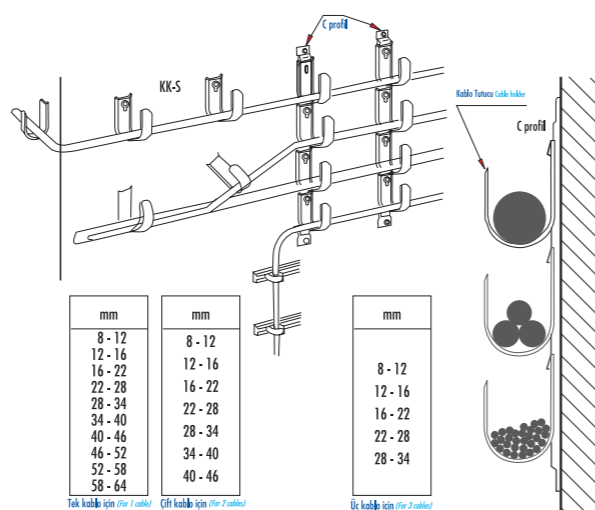
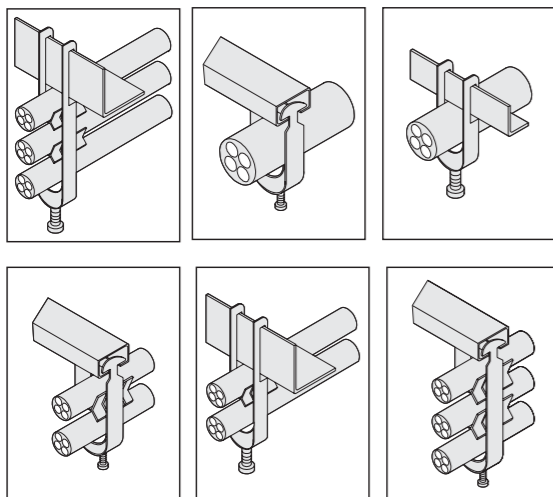
Merdiven üretimi kaynaklı tip olarak yapılmaktadır.
İsteğe bağlı Clinch-Kenetleme Sistemi olarak imal edilebilir.
Ladder production is done as manufactured ends.
It can be made as an optional Clinch System.

EK PARÇASI Jointing Piece

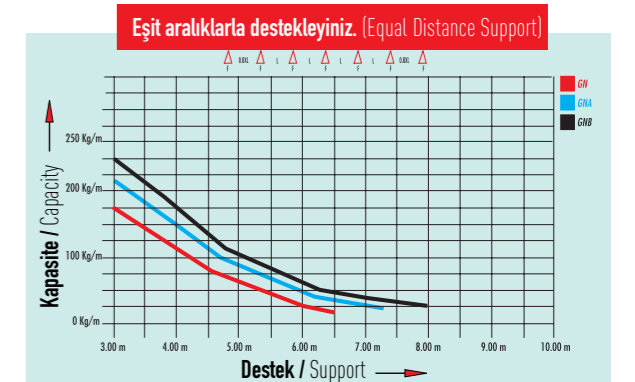


G1-D 70 D
G1-D 100 D
G1-D 150 D

Ek Parçası Jointing Piece				
Sipariş Kodu Order Code	Stok Kodu Stock Code	e mm	h mm	Ağırlık (Kg/Ad.) Weight (Kg/unit)
G1-D 70 D	1301D07039140	2	76	0.400
G1-D 100 D	1301D10039140	2	106	0.550
G1-D 150 D	1301D15039140	2	156	0.750



mm	mm	mm
8 - 12	8 - 12	8 - 12
12 - 16	12 - 16	12 - 16
16 - 22	16 - 22	16 - 22
22 - 28	22 - 28	22 - 28
28 - 34	22 - 28	22 - 28
34 - 40	28 - 34	22 - 28
40 - 46	34 - 40	28 - 34
46 - 52	34 - 40	22 - 28
52 - 58	40 - 46	28 - 34
58 - 64	40 - 46	28 - 34

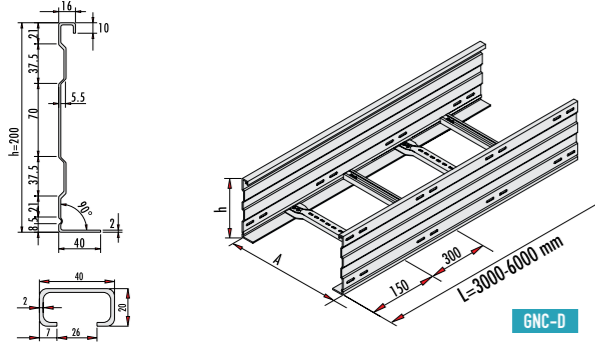


Bu ürünler isteğe bağlı olarak Pregalvaniz, Corten-A, Alüminyum ve 304-316 (SS 304-316) Kalite Paslanmaz Sacdan imal edilebilir.
These products can be produced from made of Pregalvanised, CORTEN-A, Aluminium and 304-316 (SS304-316) quality steel sheet optionally.

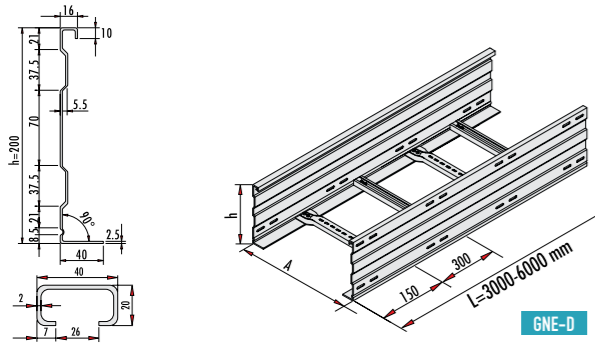
Bu ürünler isteğe bağlı olarak Pregalvaniz, Corten-A, Alüminyum ve 304-316 (SS 304-316) Kalite Paslanmaz Sacdan imal edilebilir.
These products can be produced from made of Pregalvanised, CORTEN-A, Aluminium and 304-316 (SS304-316) quality steel sheet optionally.

AĞIR HİZMET TİPİ KABLO MERDİVENLERİ

Heavy Duty Type Cable Ladders



Ağır Hizmet Tipi Kablo Merdiveni Heavy Duty Type Cable Ladder					
Sipariş Kodu Order Code	Stok Kodu Stock Code	A mm	e mm	h mm	Ağırlık (Kg/m) Weight (Kg/m)
GNC-20 D	2306020039140	200	2	200	9,750
GNC-30 D	2306030039140	300	2	200	10,150
GNC-40 D	2306040039140	400	2	200	10,450
GNC-50 D	2306050039140	500	2	200	10,750
GNC-60 D	2306060039140	600	2	200	11,000

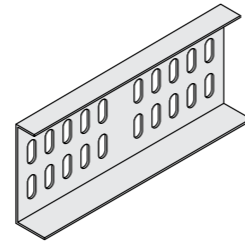
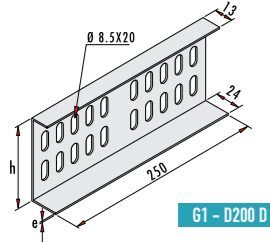


Ağır Hizmet Tipi Kablo Merdiveni Heavy Duty Type Cable Ladder					
Sipariş Kodu Order Code	Stok Kodu Stock Code	A mm	e mm	h mm	Ağırlık (Kg/m) Weight (Kg/m)
GNE-20 D	2307020039140	200	2,5	200	12,250
GNE-30 D	2307030039140	300	2,5	200	12,800
GNE-40 D	2307040039140	400	2,5	200	13,150
GNE-50 D	2307050039140	500	2,5	200	13,600
GNE-60 D	2307060039140	600	2,5	200	13,900

Merdiven üretimi kaynaklı tip olarak yapılmaktadır.
İsteğe bağlı Clinch-Kenetleme Sistemi olarak imal edilebilir.
Ladder production is done as manufactured ends.
It can be made as an optional Clinch System.

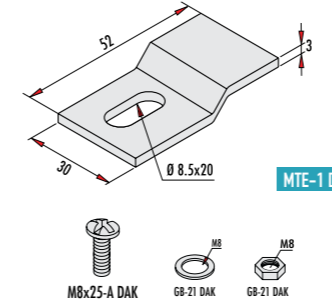
EK PARÇASI Jointing Piece

Ek Parçası Jointing Piece				
Sipariş Kodu Order Code	Stok Kodu Stock Code	e mm	h mm	Ağırlık (Kg/Ad.) Weight (Kg/unit)
G1-D 200 D	1301D20039140	2	206	0,950



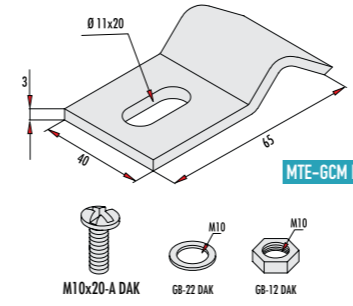
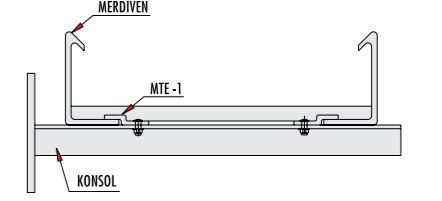
KABLO MERDİVEN TESPİT ELEMANLARI

Cable Ladder Fixing Elements



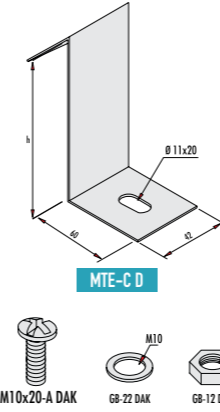
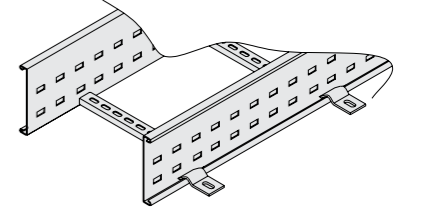
Merdiven Duvara ve Konsola Tespit Elemanı Ladder Fixing Unit For Wall And Bracket			
Sipariş Kodu Order Code	Stok Kodu Stock Code	e mm	Ağırlık (Kg/Ad.) Weight (Kg/Unit)
MTE-1 D	2203000149140	3	0,037

Siparişlerinizde civata takımlarını ayrıca talep ediniz.
Request bolt sets separately in your orders.



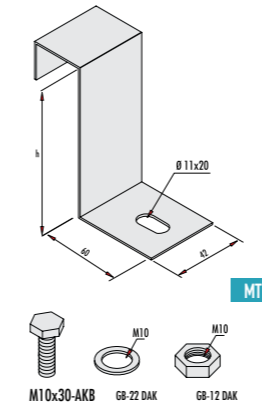
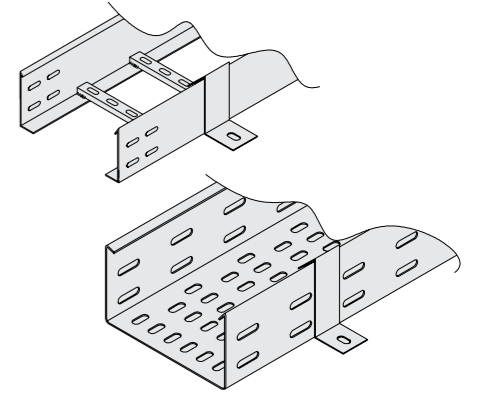
Merdiven Duvara ve Konsola Tespit Elemanı Ladder Fixing Unit For Wall And Bracket			
Sipariş Kodu Order Code	Stok Kodu Stock Code	e mm	Ağırlık (Kg/Ad.) Weight (Kg/Unit)
MTE-GCM D	2203300149140	3	0,062

Siparişlerinizde civata takımlarını ayrıca talep ediniz.
Request bolt sets separately in your orders.



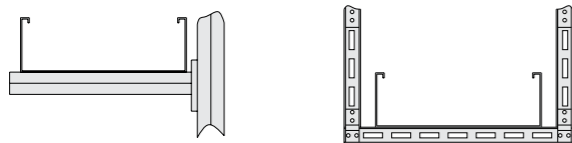
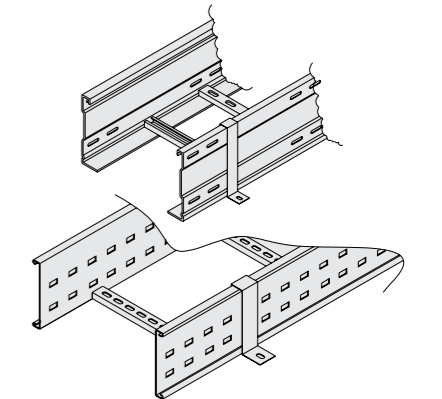
Merdiven Duvara ve Konsola Tespit Elemanı Ladder Fixing Unit For Wall And Bracket				
Sipariş Kodu Order Code	Stok Kodu Stock Code	e mm	h mm	Ağırlık (Kg/Ad.) Weight (Kg/unit)
MTE-C-40 D	2203380149140	2	38	0,075
MTE-C-50 D	2203480149140	2	48	0,081
MTE-C-60 D	2203580149140	2	58	0,088
MTE-C-100 D	2203980149140	2	98	0,115
MTE-C-150 D	2203140149140	2	148	0,140

Siparişlerinizde civata takımlarını ayrıca talep ediniz.
Request bolt sets separately in your orders.

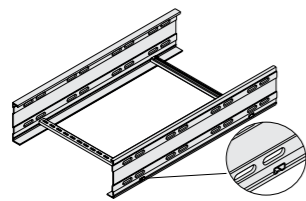


Merdiven Duvara ve Konsola Tespit Elemanı Ladder Fixing Unit For Wall And Bracket				
Sipariş Kodu Order Code	Stok Kodu Stock Code	e mm	h mm	Ağırlık (Kg/Ad.) Weight (Kg/unit)
MTE-S-100 D	2203100149140	2	98	0,123
MTE-S-150 D	2203150149140	2	148	0,156

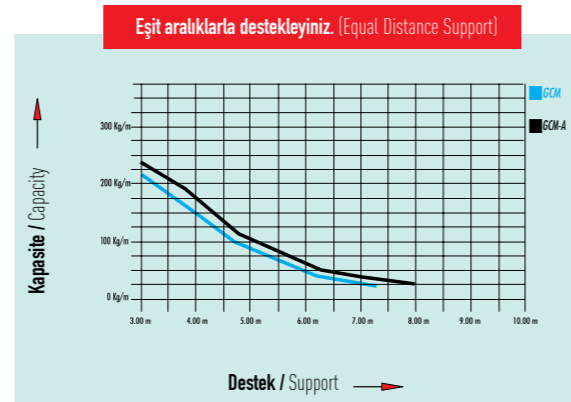
Siparişlerinizde civata takımlarını ayrıca talep ediniz.
Request bolt sets separately in your orders.



Bu tip kanalların 125 kg/m yükten sonra çift taraflı askıya alınması tavsiye edilir.
These type of ladders are recommended to be mounted from two sides for loads more than 125 kg/m.



İstek üzerine basamaklar merdiven profiline yukarıdaki şekildeki gibi yan delikler açılarak kaynaklanabilir.
Rungs could be placed and welded through the holes perforated on the side of the ladder as seen on the figure above.

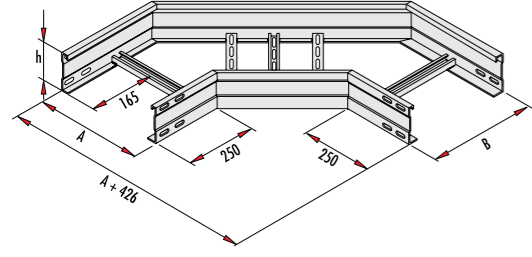


Bu ürünler isteğe bağlı olarak Pregalvaniz, Corten-A, Alüminyum ve 304-316 (SS 304-316) Kalite Paslanmaz Sacdan imal edilebilir.
These products can be produced from made of Pregalvanised, CORTEN-A, Aluminium and 304-316 (SS304-316) quality steel sheet optionally.

Bu ürünler isteğe bağlı olarak Pregalvaniz, Corten-A, Alüminyum ve 304-316 (SS 304-316) Kalite Paslanmaz Sacdan imal edilebilir.
These products can be produced from made of Pregalvanised, CORTEN-A, Aluminium and 304-316 (SS304-316) quality steel sheet optionally.

90° DÖNÜŞ ELEMANLARI

90° Flat Bends



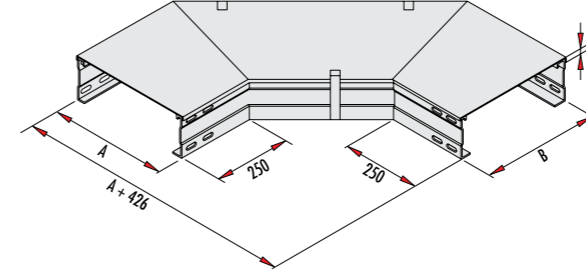
GND - 300R D

90° Dönüş Elemanı 300 Radyüs / 90° Flat Bend Radius 300

Sipariş Kodu Order Code	Stok Kodu Stock Code	A-B mm	h mm	e mm	Ağırlık (Kg/ad.) Weight (Kg/unit)
GND-20 300R D	1627320039140	200	70	2	3,900
GND-30 300R D	1627330039140	300	70	2	4,550
GND-40 300R D	1627340039140	400	70	2	5,200
GND-50 300R D	1627350039140	500	70	2	5,850
GND-60 300R D	1627360039140	600	70	2	6,550
GND-A20 300R D	1629320039140	200	100	2	4,750
GND-A30 300R D	1629330039140	300	100	2	5,500
GND-A40 300R D	1629340039140	400	100	2	6,250
GND-A50 300R D	1629350039140	500	100	2	7,000
GND-A60 300R D	1629360039140	600	100	2	7,700
GND-B20 300R D	1631320039140	200	150	2	7,400
GND-B30 300R D	1631330039140	300	150	2	8,400
GND-B40 300R D	1631340039140	400	150	2	9,400
GND-B50 300R D	1631350039140	500	150	2	10,300
GND-B60 300R D	1631360039140	600	150	2	11,350
GND-C20 300R D	1632320039140	200	200	2	9,300
GND-C30 300R D	1632330039140	300	200	2	10,450
GND-C40 300R D	1632340039140	400	200	2	11,550
GND-C50 300R D	1632350039140	500	200	2	12,700
GND-C60 300R D	1632360039140	600	200	2	13,850

90° DÖNÜŞ ELEMANI KAPAKLARI

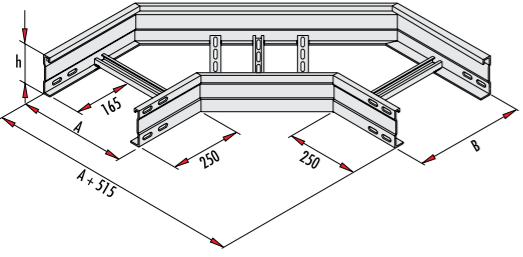
90° Flat Bend Covers



GND-K 300R D

90° Dönüş Eleman Kapağı 300 Radyüs
90° Flat Bend Cover Radius 300

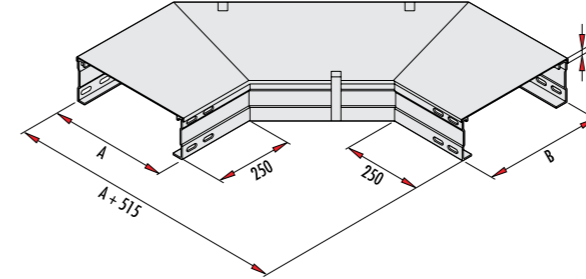
Sipariş Kodu Order Code	Stok Kodu Stock Code	A mm	e mm	h mm	Ağırlık (Kg/ad.) Weight (Kg/unit)
GND-20K 300R D	1220320039140	205	1	9	1,750
GND-30K 300R D	1220330039140	305	1	9	2,750
GND-40K 300R D	1220340039140	405	1,5	9	6,100
GND-50K 300R D	1220350039140	505	1,5	9	8,250
GND-60K 300R D	1220360039140	605	1,5	9	10,500



GND - 450R D

90° Dönüş Elemanı 450Radyüs / 90° Flat Bend Radius 450

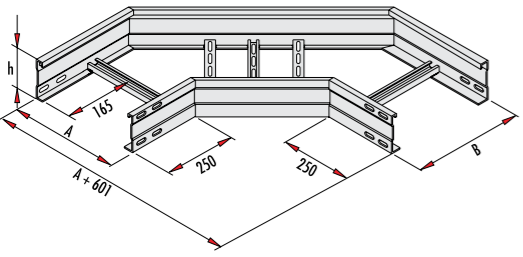
Sipariş Kodu Order Code	Stok Kodu Stock Code	A-B mm	h mm	e mm	Ağırlık (Kg/ad.) Weight (Kg/unit)
GND-20 450R D	1627420039140	200	70	2	4,330
GND-30 450R D	1627430039140	300	70	2	4,950
GND-40 450R D	1627440039140	400	70	2	5,650
GND-50 450R D	1627450039140	500	70	2	6,250
GND-60 450R D	1627460039140	600	70	2	6,950
GND-A20 450R D	1629420039140	200	100	2	5,300
GND-A30 450R D	1629430039140	300	100	2	6,050
GND-A40 450R D	1629440039140	400	100	2	6,800
GND-A50 450R D	1629450039140	500	100	2	7,500
GND-A60 450R D	1629460039140	600	100	2	8,200
GND-B20 450R D	1631420039140	200	150	2	8,300
GND-B30 450R D	1631430039140	300	150	2	9,300
GND-B40 450R D	1631440039140	400	150	2	10,300
GND-B50 450R D	1631450039140	500	150	2	11,300
GND-B60 450R D	1631460039140	600	150	2	12,300
GND-C20 450R D	1632420039140	200	200	2	10,450
GND-C30 450R D	1632430039140	300	200	2	11,550
GND-C40 450R D	1632440039140	400	200	2	12,550
GND-C50 450R D	1632450039140	500	200	2	13,550
GND-C60 450R D	1632460039140	600	200	2	14,550



GND-K 450R D

90° Dönüş Eleman Kapağı 450Radyüs
90° Flat Bend Cover Radius 450

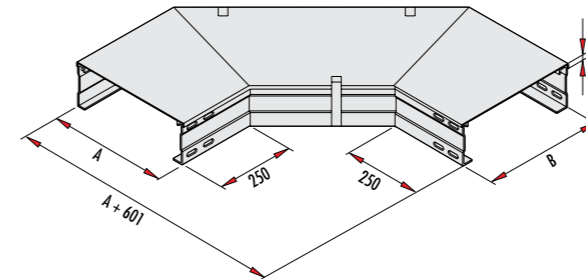
Sipariş Kodu Order Code	Stok Kodu Stock Code	A mm	e mm	h mm	Ağırlık (Kg/ad.) Weight (Kg/unit)
GND-20K 450R D	1220420019140	205	1	9	2,000
GND-30K 450R D	1220430019140	305	1	9	3,050
GND-40K 450R D	1220440019140	405	1,5	9	6,700
GND-50K 450R D	1220450019140	505	1,5	9	8,900
GND-60K 450R D	1220460019140	605	1,5	9	11,350



GND - 600R D

90° Dönüş Elemanı 600Radyüs / 90° Flat Bend Radius 600

Sipariş Kodu Order Code	Stok Kodu Stock Code	A-B mm	h mm	e mm	Ağırlık (Kg/ad.) Weight (Kg/unit)
GND-20 600R D	1627620039140	200	70	2	4,850
GND-30 600R D	1627630039140	300	70	2	5,450
GND-40 600R D	1627640039140	400	70	2	6,050
GND-50 600R D	1627650039140	500	70	2	6,650
GND-60 600R D	1627660039140	600	70	2	7,250
GND-A20 600R D	1629620039140	200	100	2	6,050
GND-A30 600R D	1629630039140	300	100	2	6,700
GND-A40 600R D	1629640039140	400	100	2	7,350
GND-A50 600R D	1629650039140	500	100	2	8,050
GND-A60 600R D	1629660039140	600	100	2	8,700
GND-B20 600R D	1631620039140	200	150	2	9,400
GND-B30 600R D	1631630039140	300	150	2	10,300
GND-B40 600R D	1631640039140	400	150	2	11,200
GND-B50 600R D	1631650039140	500	150	2	12,100
GND-B60 600R D	1631660039140	600	150	2	13,000
GND-C20 600R D	1632620039140	200	200	2	11,700
GND-C30 600R D	1632630039140	300	200	2	12,800
GND-C40 600R D	1632640039140	400	200	2	13,800
GND-C50 600R D	1632650039140	500	200	2	14,900
GND-C60 600R D	1632660039140	600	200	2	15,900



GND-K 600R D

90° Dönüş Eleman Kapağı 600Radyüs
90° Flat Bend Cover Radius 600

Sipariş Kodu Order Code	Stok Kodu Stock Code	A mm	e mm	h mm	Ağırlık (Kg/ad.) Weight (Kg/unit)
GND-20K 600R D	1220620019140	205	1	9	2,150
GND-30K 600R D	1220630019140	305	1	9	3,450
GND-40K 600R D	1220640019140	405	1,5	9	7,350
GND-50K 600R D	1220650019140	505	1,5	9	9,800
GND-60K 600R D	1220660019140	605	1,5	9	12,500

Bu ürünler isteğe bağlı olarak Pregalvaniz, Corten-A, Alüminyum ve 304-316 (SS 304-316) Kalite Paslanmaz Sacdan imal edilebilir.
These products can be produced from made of Pregalvanised, CORTEN-A, Aluminium and 304-316 (SS304-316) quality steel sheet optionally.

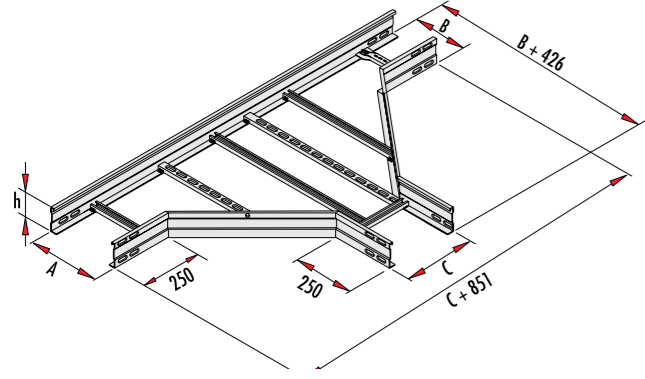
Kaplama: TS 914 EN ISO-1461 (BS-EN-ISO-1461) Sıcak Daldırma Galvaniz. Coating: TS 914 EN ISO-1461 (BS-EN-ISO-1461) Hot Dip Galvanized.

Bu ürünler isteğe bağlı olarak Pregalvaniz, Corten-A, Alüminyum ve 304-316 (SS 304-316) Kalite Paslanmaz Sacdan imal edilebilir.
These products can be produced from made of Pregalvanised, CORTEN-A, Aluminium and 304-316 (SS304-316) quality steel sheet optionally.

Kaplama: TS 914 EN ISO-1461 (BS-EN-ISO-1461) Sıcak Daldırma Galvaniz. Coating: TS 914 EN ISO-1461 (BS-EN-ISO-1461) Hot Dip Galvanized.

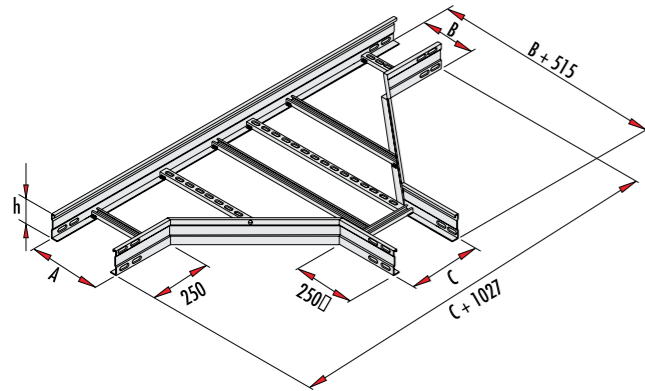
"T" BAĞLANTI ELEMANLARI

TEE "T" Elements



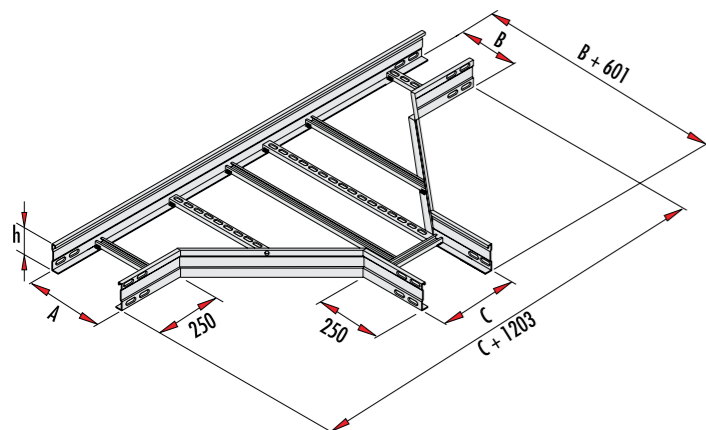
GNT - 300R D

"T" Bağlantı Elemanı 300 RADIUS / Tee "T" Element Radius 300					
Sipariş Kodu Order Code	Stok Kodu Stock Code	A-B-C mm	h mm	e mm	Ağırlık (Kg/ad.) Weight (Kg/unit)
GNT-20 300R D	1716320039140	200	70	2	5,850
GNT-30 300R D	1716330039140	300	70	2	6,500
GNT-40 300R D	1716340039140	400	70	2	7,100
GNT-50 300R D	1716350039140	500	70	2	7,800
GNT-60 300R D	1716360039140	600	70	2	8,400
GNT-A20 300R D	1718320039140	200	100	2	7,050
GNT-A30 300R D	1718330039140	300	100	2	7,800
GNT-A40 300R D	1718340039140	400	100	2	8,550
GNT-A50 300R D	1718350039140	500	100	2	9,300
GNT-A60 300R D	1718360039140	600	100	2	10,050
GNT-B20 300R D	1720320039140	200	150	2	9,800
GNT-B30 300R D	1720330039140	300	150	2	11,500
GNT-B40 300R D	1720340039140	400	150	2	13,300
GNT-B50 300R D	1720350039140	500	150	2	15,100
GNT-B60 300R D	1720360039140	600	150	2	16,800
GNT-C20 300R D	1721320039140	200	200	2	13,350
GNT-C30 300R D	1721330039140	300	200	2	14,300
GNT-C40 300R D	1721340039140	400	200	2	15,300
GNT-C50 300R D	1721350039140	500	200	2	16,300
GNT-C60 300R D	1721360039140	600	200	2	17,300



GNT- 450R D

"T" Bağlantı Elemanı 450RADIUS / Tee "T" Element Radius 450					
Sipariş Kodu Order Code	Stok Kodu Stock Code	A-B-C mm	h mm	e mm	Ağırlık (Kg/ad.) Weight (Kg/unit)
GNT-20 450R D	1716420039140	200	70	2	6,500
GNT-30 450R D	1716430039140	300	70	2	7,250
GNT-40 450R D	1716440039140	400	70	2	8,000
GNT-50 450R D	1716450039140	500	70	2	8,750
GNT-60 450R D	1716460039140	600	70	2	9,500
GNT-A20 450R D	1718420039140	200	100	2	8,000
GNT-A30 450R D	1718430039140	300	100	2	8,750
GNT-A40 450R D	1718440039140	400	100	2	9,500
GNT-A50 450R D	1718450039140	500	100	2	10,250
GNT-A60 450R D	1718460039140	600	100	2	11,000
GNT-B20 450R D	1720420039140	200	150	2	12,300
GNT-B30 450R D	1720430039140	300	150	2	13,050
GNT-B40 450R D	1720440039140	400	150	2	13,800
GNT-B50 450R D	1720450039140	500	150	2	14,550
GNT-B60 450R D	1720460039140	600	150	2	15,300
GNT-C20 450R D	1721420039140	200	200	2	14,300
GNT-C30 450R D	1721430039140	300	200	2	16,050
GNT-C40 450R D	1721440039140	400	200	2	16,800
GNT-C50 450R D	1721450039140	500	200	2	17,550
GNT-C60 450R D	1721460039140	600	200	2	18,300

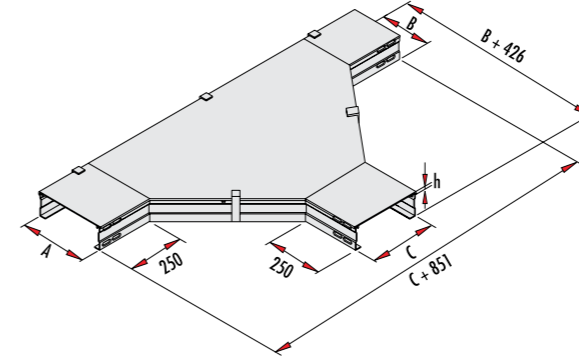


GNT - 600R D

90° Dönüş Elemanı 600RADIUS / 90° Flat Bend Radius 600					
Sipariş Kodu Order Code	Stok Kodu Stock Code	A-B-C mm	e mm	h mm	Ağırlık (Kg/ad.) Weight (Kg/unit)
GNT-20 600R D	1716620039140	200	70	2	7,500
GNT-30 600R D	1716630039140	300	70	2	8,200
GNT-40 600R D	1716640039140	400	70	2	8,900
GNT-50 600R D	1716650039140	500	70	2	9,600
GNT-60 600R D	1716660039140	600	70	2	10,300
GNT-A20 600R D	1718620039140	200	100	2	9,200
GNT-A30 600R D	1718630039140	300	100	2	9,950
GNT-A40 600R D	1718640039140	400	100	2	10,700
GNT-A50 600R D	1718650039140	500	100	2	11,450
GNT-A60 600R D	1718660039140	600	100	2	12,200
GNT-B20 600R D	1720620039140	200	150	2	14,200
GNT-B30 600R D	1720630039140	300	150	2	14,950
GNT-B40 600R D	1720640039140	400	150	2	15,700
GNT-B50 600R D	1720650039140	500	150	2	16,450
GNT-B60 600R D	1720660039140	600	150	2	17,200
GNT-C20 600R D	1721620039140	200	200	2	17,600
GNT-C30 600R D	1721630039140	300	200	2	18,650
GNT-C40 600R D	1721640039140	400	200	2	19,700
GNT-C50 600R D	1721650039140	500	200	2	20,750
GNT-C60 600R D	1721660039140	600	200	2	21,800

"T" BAĞLANTI ELEMANI KAPAKLARI

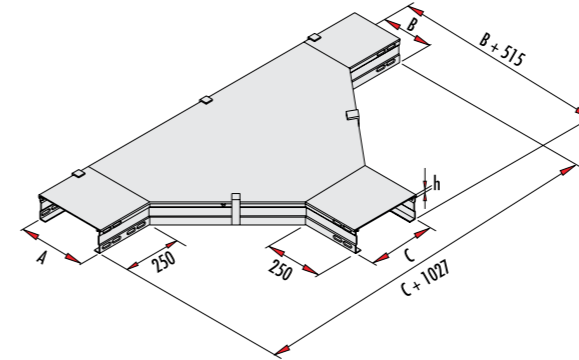
TEE "T" Element Covers



GNT-K 300R D

90° Dönüş Eleman Kapağı 300 RADIUS
90° Flat Bend Cover Radius 300

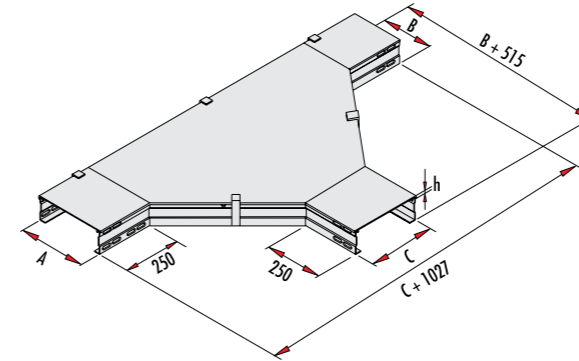
Sipariş Kodu Order Code	Stok Kodu Stock Code	A-B-C mm	e mm	h mm	Ağırlık (Kg/ad.) Weight (Kg/unit)
GNT-20K 300R D	1220320039140	205	1	9	3,050
GNT-30K 300R D	1220330039140	305	1	9	4,650
GNT-40K 300R D	1220340039140	405	1,5	9	9,900
GNT-50K 300R D	1220350039140	505	1,5	9	12,700
GNT-60K 300R D	1220360039140	605	1,5	9	16,000



GNT-K 450R D

90° Dönüş Eleman Kapağı 450RADIUS
90° Flat Bend Cover Radius 450

Sipariş Kodu Order Code	Stok Kodu Stock Code	A-B-C mm	e mm	h mm	Ağırlık (Kg/ad.) Weight (Kg/unit)
GNT-20K 450R D	1221420019140	205	1	9	3,900
GNT-30K 450R D	1221430019140	305	1	9	5,750
GNT-40K 450R D	1221440019140	405	1,5	9	11,700
GNT-50K 450R D	1221450019140	505	1,5	9	15,050
GNT-60K 450R D	1221460019140	605	1,5	9	18,700



GNT-K 600R D

90° Dönüş Eleman Kapağı 600RADIUS
90° Flat Bend Cover Radius 600

Sipariş Kodu Order Code	Stok Kodu Stock Code	A-B-C mm	e mm	h mm	Ağırlık (Kg/ad.) Weight (Kg/unit)
GNT-20K 600R D	1221620019140	205	1	9	4,000
GNT-30K 600R D	1221630019140	305	1	9	7,000
GNT-40K 600R D	1221640019140	405	1,5	9	14,000
GNT-50K 600R D	1221650019140	505	1,5	9	17,650
GNT-60K 600R D	1221660019140	605	1,5	9	21,700

Bu ürünler isteğe bağlı olarak Pregalvaniz, Corten-A, Alüminyum ve 304-316 (SS 304-316) Kalite Paslanmaz Sacdan imal edilebilir.
These products can be produced from made of Pregalvanised, CORTEN-A, Aluminium and 304-316 (SS304-316) quality steel sheet optionally.

Kaplama: TS 914 EN ISO-1461 (BS-EN-ISO-1461) Sıcak Daldırma Galvaniz.

Coating: TS 914 EN ISO-1461 (BS-EN-ISO-1461) Hot Dip Galvanized.

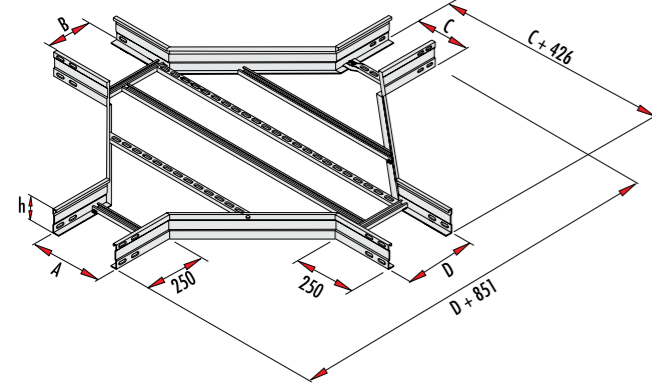
Bu ürünler isteğe bağlı olarak Pregalvaniz, Corten-A, Alüminyum ve 304-316 (SS 304-316) Kalite Paslanmaz Sacdan imal edilebilir.
These products can be produced from made of Pregalvanised, CORTEN-A, Aluminium and 304-316 (SS304-316) quality steel sheet optionally.

Kaplama: TS 914 EN ISO-1461 (BS-EN-ISO-1461) Sıcak Daldırma Galvaniz.

Coating: TS 914 EN ISO-1461 (BS-EN-ISO-1461) Hot Dip Galvanized.

DÖRTLÜ BAĞLANTI ELEMANLARI

Crossing Elements

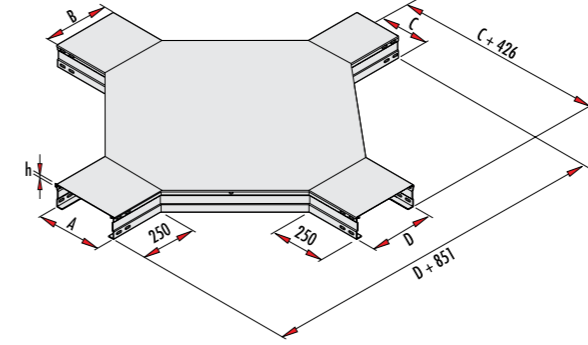


GNDB - 300R D

Dörtlü Bağlantı Elemanı 300 Radius / Crossing Element Radius 300					
Sipariş Kodu Order Code	Stok Kodu Stock Code	A-B-C-D mm	h mm	e mm	Ağırlık (Kg/ad.) Weight (Kg/unit)
GNDB-20 300R D	1816320039140	200	70	2	7.100
GNDB-30 300R D	1816330039140	300	70	2	7.600
GNDB-40 300R D	1816340039140	400	70	2	8.100
GNDB-50 300R D	1816350039140	500	70	2	8.600
GNDB-60 300R D	1816360039140	600	70	2	9.100
GNDB-A20 300R D	1818320039140	200	100	2	8.500
GNDB-A30 300R D	1818330039140	300	100	2	9.000
GNDB-A40 300R D	1818340039140	400	100	2	9.500
GNDB-A50 300R D	1818350039140	500	100	2	10.000
GNDB-A60 300R D	1818360039140	600	100	2	10.500
GNDB-B20 300R D	1820320039140	200	150	2	13.000
GNDB-B30 300R D	1820330039140	300	150	2	13.500
GNDB-B40 300R D	1820340039140	400	150	2	14.000
GNDB-B50 300R D	1820350039140	500	150	2	14.500
GNDB-B60 300R D	1820360039140	600	150	2	15.000
GNDB-C20 300R D	1821320039140	200	200	2	16.000
GNDB-C30 300R D	1821330039140	300	200	2	16.500
GNDB-C40 300R D	1821340039140	400	200	2	17.000
GNDB-C50 300R D	1821350039140	500	200	2	17.500
GNDB-C60 300R D	1821360039140	600	200	2	18.000

DÖRTLÜ BAĞLANTI ELEMANI KAPAKLARI

Crossing Element Covers

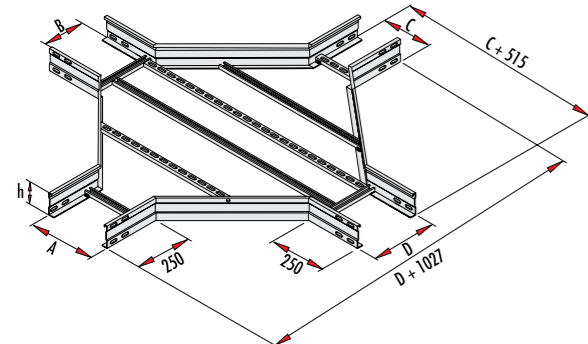


GNDB-K 300R D

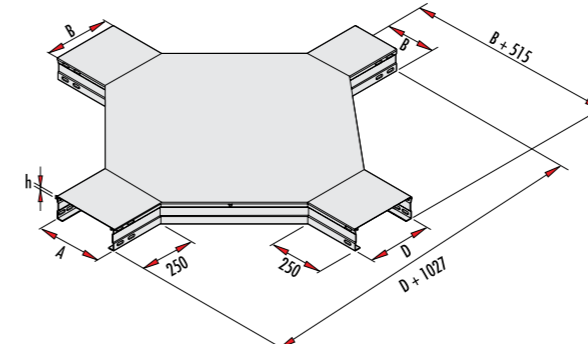
Dörtlü Bağlantı Eleman Kapağı 300 Radius
Crossing Element Cover Radius 300

Sipariş Kodu Order Code	Stok Kodu Stock Code	A-B-C mm	e mm	h mm	Ağırlık (Kg/ad.) Weight (Kg/unit)
GNDB-20K 300R D	1222320019140	205	1	9	4.950
GNDB-30K 300R D	1222330019140	305	1	9	6.100
GNDB-40K 300R D	1222340019140	405	1,5	9	12.300
GNDB-50K 300R D	1222350019140	505	1,5	9	15.800
GNDB-60K 300R D	1222360019140	605	1,5	9	19.500

Dörtlü Bağlantı Elemanı 450Radius / Crossing Element Radius 450					
Sipariş Kodu Order Code	Stok Kodu Stock Code	A-B-C-D mm	h mm	e mm	Ağırlık (Kg/ad.) Weight (Kg/unit)
GNDB-20 450R D	1816420039140	200	70	2	8.450
GNDB-30 450R D	1816430039140	300	70	2	9.000
GNDB-40 450R D	1816440039140	400	70	2	9.550
GNDB-50 450R D	1816450039140	500	70	2	10.100
GNDB-60 450R D	1816460039140	600	70	2	10.650
GNDB-A20 450R D	1818420039140	200	100	2	9.200
GNDB-A30 450R D	1818430039140	300	100	2	9.700
GNDB-A40 450R D	1818440039140	400	100	2	10.200
GNDB-A50 450R D	1818450039140	500	100	2	10.700
GNDB-A60 450R D	1818460039140	600	100	2	11.200
GNDB-B20 450R D	1820420039140	200	150	2	13.700
GNDB-B30 450R D	1820430039140	300	150	2	14.200
GNDB-B40 450R D	1820440039140	400	150	2	14.700
GNDB-B50 450R D	1820450039140	500	150	2	15.200
GNDB-B60 450R D	1820460039140	600	150	2	15.700
GNDB-C20 450R D	1821420039140	200	200	2	17.000
GNDB-C30 450R D	1821430039140	300	200	2	17.500
GNDB-C40 450R D	1821440039140	400	200	2	18.200
GNDB-C50 450R D	1821450039140	500	200	2	18.700
GNDB-C60 450R D	1821460039140	600	200	2	19.200



GNDB - 450R D

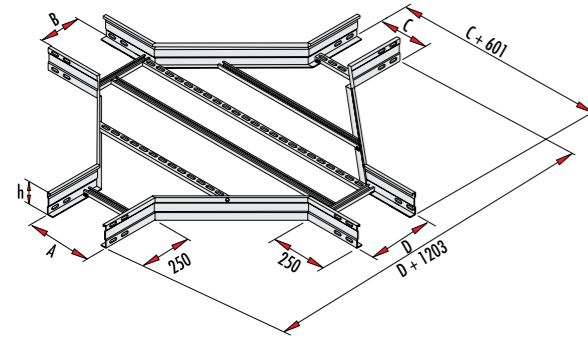


GNDB-K 450R D

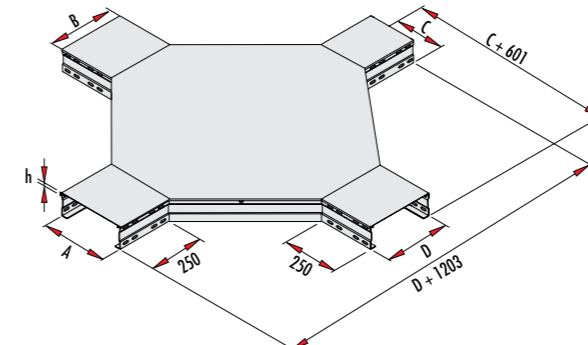
Dörtlü Bağlantı Eleman Kapağı 450Radius
Crossing Element Cover Radius 450

Sipariş Kodu Order Code	Stok Kodu Stock Code	A-B-C-D mm	e mm	h mm	Ağırlık (Kg/ad.) Weight (Kg/unit)
GNDB-20K 450R D	1222420019140	205	1	9	5.450
GNDB-30K 450R D	1222430019140	305	1	9	7.600
GNDB-40K 450R D	1222440019140	405	1,5	9	15.150
GNDB-50K 450R D	1222450019140	505	1,5	9	19.000
GNDB-60K 450R D	1222460019140	605	1,5	9	23.200

"T" Bağlantı Elemanı 600Radius / Tee "T" Element Radius 600					
Sipariş Kodu Order Code	Stok Kodu Stock Code	A-B-C-D mm	h mm	e mm	Ağırlık (Kg/ad.) Weight (Kg/unit)
GNDB-20 600R D	1816620039140	200	70	2	9.700
GNDB-30 600R D	1816630039140	300	70	2	10.200
GNDB-40 600R D	1816640039140	400	70	2	10.700
GNDB-50 600R D	1816650039140	500	70	2	11.200
GNDB-60 600R D	1816660039140	600	70	2	11.700
GNDB-A20 600R D	1818620039140	200	100	2	10.700
GNDB-A30 600R D	1818630039140	300	100	2	12.200
GNDB-A40 600R D	1818640039140	400	100	2	12.700
GNDB-A50 600R D	1818650039140	500	100	2	13.200
GNDB-A60 600R D	1818660039140	600	100	2	13.700
GNDB-B20 600R D	1820620039140	200	150	2	17.500
GNDB-B30 600R D	1820630039140	300	150	2	18.200
GNDB-B40 600R D	1820640039140	400	150	2	18.700
GNDB-B50 600R D	1820650039140	500	150	2	19.200
GNDB-B60 600R D	1820660039140	600	150	2	19.700
GNDB-C20 600R D	1821620039140	200	200	2	21.500
GNDB-C30 600R D	1821630039140	300	200	2	22.000
GNDB-C40 600R D	1821640039140	400	200	2	22.500
GNDB-C50 600R D	1821650039140	500	200	2	23.000
GNDB-C60 600R D	1821660039140	600	200	2	23.500



GNDB - 600R D



GNDB-K 600R D

Dörtlü Bağlantı Eleman Kapağı 600Radius
Crossing Element Cover Radius 600

Sipariş Kodu Order Code	Stok Kodu Stock Code	A-B-C-D mm	e mm	h mm	Ağırlık (Kg/ad.) Weight (Kg/unit)
GNDB-20K 600R D	1222620019140	205	1	9	7.100
GNDB-30K 600R D	1222630019140	305	1	9	9.650
GNDB-40K 600R D	1222640019140	405	1,5	9	18.550
GNDB-50K 600R D	1222650019140	505	1,5	9	22.900
GNDB-60K 600R D	1222660019140	605	1,5	9	27.500

Bu ürünler isteğe bağlı olarak Pregalvaniz, Corten-A, Alüminyum ve 304-316 (SS 304-316) Kalite Paslanmaz Sacdan imal edilebilir.
These products can be produced from made of Pregalvanised, COR-TEN-A, Aluminium and 304-316 (SS304-316) quality steel sheet optionally.

Kaplama: TS 914 EN ISO-1461 (BS-EN-ISO-1461) Sıcak Daldırma Galvaniz.

Coating: TS 914 EN ISO-1461 (BS-EN-ISO-1461) Hot Dip Galvanized.

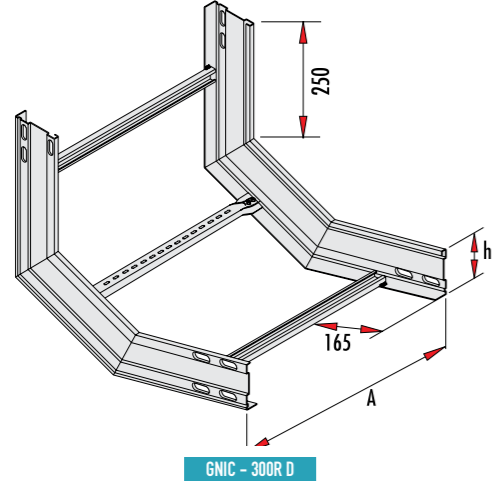
Bu ürünler isteğe bağlı olarak Pregalvaniz, Corten-A, Alüminyum ve 304-316 (SS 304-316) Kalite Paslanmaz Sacdan imal edilebilir.
These products can be produced from made of Pregalvanised, COR-TEN-A, Aluminium and 304-316 (SS304-316) quality steel sheet optionally.

Kaplama: TS 914 EN ISO-1461 (BS-EN-ISO-1461) Sıcak Daldırma Galvaniz.

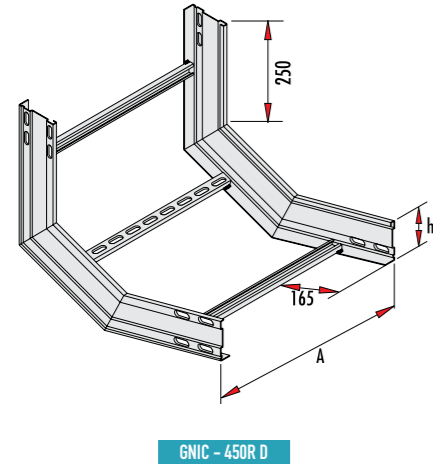
Coating: TS 914 EN ISO-1461 (BS-EN-ISO-1461) Hot Dip Galvanized.

İÇ BÜKEY ELEMANLARI

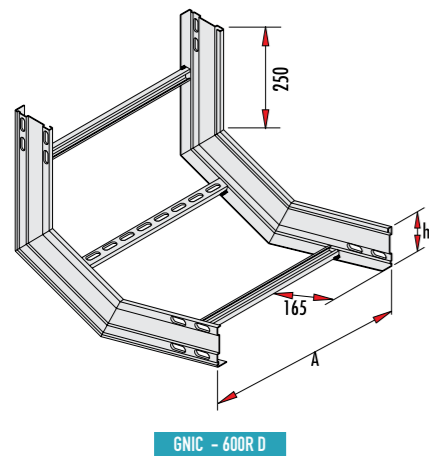
Internal Riser Elements



İç Bükey Elemanı 300 Radüs / Internal Riser Element Radius 300					
Sipariş Kodu Order Code	Stok Kodu Stock Code	A mm	h mm	e mm	Ağırlık (Kg/ad.) Weight (Kg/unit)
GNIC-20 300R D	1915320039140	200	70	2	3,600
GNIC-30 300R D	1915330039140	300	70	2	3,800
GNIC-40 300R D	1915340039140	400	70	2	4,000
GNIC-50 300R D	1915350039140	500	70	2	4,200
GNIC-60 300R D	1915360039140	600	70	2	4,400
GNIC-A20 300R D	1917320039140	200	100	2	4,450
GNIC-A30 300R D	1917330039140	300	100	2	4,650
GNIC-A40 300R D	1917340039140	400	100	2	4,850
GNIC-A50 300R D	1917350039140	500	100	2	5,050
GNIC-A60 300R D	1917360039140	600	100	2	5,250
GNIC-B20 300R D	1919320039140	200	150	2	7,100
GNIC-B30 300R D	1919330039140	300	150	2	7,300
GNIC-B40 300R D	1919340039140	400	150	2	7,500
GNIC-B50 300R D	1919350039140	500	150	2	7,700
GNIC-B60 300R D	1919360039140	600	150	2	7,900
GNIC-C20 300R D	1920320039140	200	200	2	8,900
GNIC-C30 300R D	1920330039140	300	200	2	9,200
GNIC-C40 300R D	1920340039140	400	200	2	9,500
GNIC-C50 300R D	1920350039140	500	200	2	9,800
GNIC-C60 300R D	1920360039140	600	200	2	10,100



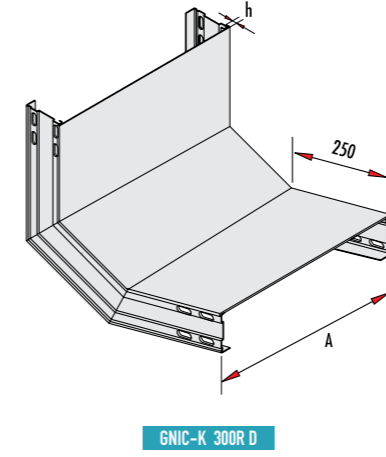
İç Bükey Elemanı 450Radüs / Internal Riser Element Radius 450					
Sipariş Kodu Order Code	Stok Kodu Stock Code	A mm	h mm	e mm	Ağırlık (Kg/ad.) Weight (Kg/unit)
GNIC-20 450R D	1915420039140	200	70	2	4,000
GNIC-30 450R D	1915430039140	300	70	2	4,200
GNIC-40 450R D	1915440039140	400	70	2	4,400
GNIC-50 450R D	1915450039140	500	70	2	4,600
GNIC-60 450R D	1915460039140	600	70	2	4,800
GNIC-A20 450R D	1917420039140	200	100	2	5,000
GNIC-A30 450R D	1917430039140	300	100	2	5,200
GNIC-A40 450R D	1917440039140	400	100	2	5,400
GNIC-A50 450R D	1917450039140	500	100	2	5,600
GNIC-A60 450R D	1917460039140	600	100	2	5,800
GNIC-B20 450R D	1919420039140	200	150	2	8,000
GNIC-B30 450R D	1919430039140	300	150	2	8,200
GNIC-B40 450R D	1919440039140	400	150	2	8,400
GNIC-B50 450R D	1919450039140	500	150	2	8,600
GNIC-B60 450R D	1919460039140	600	150	2	8,800
GNIC-C20 450R D	1920420039140	200	200	2	10,100
GNIC-C30 450R D	1920430039140	300	200	2	10,300
GNIC-C40 450R D	1920440039140	400	200	2	10,500
GNIC-C50 450R D	1920450039140	500	200	2	10,700
GNIC-C60 450R D	1920460039140	600	200	2	10,900



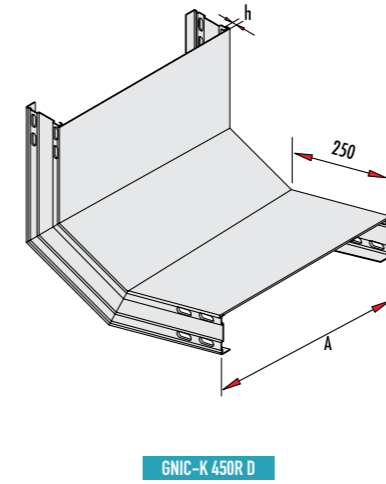
İç Bükey Elemanı 600Radüs / Internal Riser Element Radius 600					
Sipariş Kodu Order Code	Stok Kodu Stock Code	A mm	h mm	e mm	Ağırlık (Kg/ad.) Weight (Kg/unit)
GNIC-20 600R D	1915620039140	200	70	2	4,450
GNIC-30 600R D	1915630039140	300	70	2	4,650
GNIC-40 600R D	1915640039140	400	70	2	4,850
GNIC-50 600R D	1915650039140	500	70	2	5,050
GNIC-60 600R D	1915660039140	600	70	2	5,250
GNIC-A20 600R D	1917620039140	200	100	2	5,550
GNIC-A30 600R D	1917630039140	300	100	2	5,750
GNIC-A40 600R D	1917640039140	400	100	2	5,950
GNIC-A50 600R D	1917650039140	500	100	2	6,150
GNIC-A60 600R D	1917660039140	600	100	2	6,350
GNIC-B20 600R D	1919620039140	200	150	2	8,900
GNIC-B30 600R D	1919630039140	300	150	2	9,100
GNIC-B40 600R D	1919640039140	400	150	2	9,300
GNIC-B50 600R D	1919650039140	500	150	2	9,500
GNIC-B60 600R D	1919660039140	600	150	2	9,700
GNIC-C20 600R D	1920620039140	200	200	2	11,300
GNIC-C30 600R D	1920630039140	300	200	2	11,500
GNIC-C40 600R D	1920640039140	400	200	2	11,700
GNIC-C50 600R D	1920650039140	500	200	2	11,900
GNIC-C60 600R D	1920660039140	600	200	2	12,100

İÇ BÜKEY ELEMAN KAPAKLARI

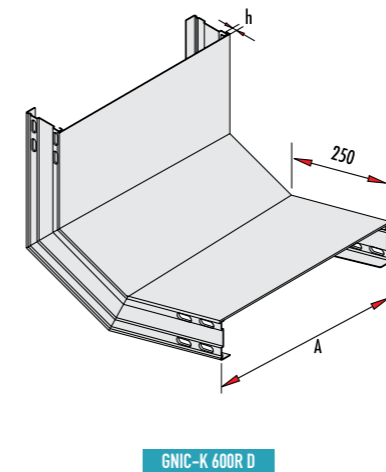
Internal Riser Element Covers



İç Bükey Eleman Kapağı 300 Radüs Internal Riser Cover Radius 300					
Sipariş Kodu Order Code	Stok Kodu Stock Code	A mm	e mm	h mm	Ağırlık (Kg/ad.) Weight (Kg/unit)
GNIC-20K 300R D	1223320019140	205	1	9	1,450
GNIC-30K 300R D	1223330019140	305	1	9	2,100
GNIC-40K 300R D	1223340019140	405	1,5	9	4,150
GNIC-50K 300R D	1223350019140	505	1,5	9	5,150
GNIC-60K 300R D	1223360019140	605	1,5	9	6,150



İç Bükey Eleman Kapağı 450Radüs Internal Riser Cover Radius 450					
Sipariş Kodu Order Code	Stok Kodu Stock Code	A mm	e mm	h mm	Ağırlık (Kg/ad.) Weight (Kg/unit)
GNIC-20K 450R D	1223420019140	205	1	9	1,700
GNIC-30K 450R D	1223430019140	305	1	9	2,450
GNIC-40K 450R D	1223440019140	405	1,5	9	4,850
GNIC-50K 450R D	1223450019140	505	1,5	9	6,000
GNIC-60K 450R D	1223460019140	605	1,5	9	7,150



İç Bükey Eleman Kapağı 600Radüs Internal Riser Cover Radius 600					
Sipariş Kodu Order Code	Stok Kodu Stock Code	A mm	e mm	h mm	Ağırlık (Kg/ad.) Weight (Kg/unit)
GNIC-20K 600R D	1223620019140	205	1	9	1,950
GNIC-30K 600R D	1223630019140	305	1	9	2,800
GNIC-40K 600R D	1223640019140	405	1,5	9	5,500
GNIC-50K 600R D	1223650019140	505	1,5	9	6,850
GNIC-60K 600R D	1223660019140	605	1,5	9	8,150

Bu ürünler isteğe bağlı olarak Pregalvaniz, Corten-A, Alüminyum ve 304-316 (SS 304-316) Kalite Paslanmaz Sacdan imal edilebilir.
These products can be produced from made of Pregalvanised, CORTEN-A, Aluminium and 304-316 (SS304-316) quality steel sheet optionally.

Kaplama: TS 914 EN ISO-1461 (BS-EN-ISO-1461) Sıcak Daldırma Galvaniz.

Coating: TS 914 EN ISO-1461 (BS-EN-ISO-1461) Hot Dip Galvanized.

Bu ürünler isteğe bağlı olarak Pregalvaniz, Corten-A, Alüminyum ve 304-316 (SS 304-316) Kalite Paslanmaz Sacdan imal edilebilir.
These products can be produced from made of Pregalvanised, CORTEN-A, Aluminium and 304-316 (SS304-316) quality steel sheet optionally.

Kaplama: TS 914 EN ISO-1461 (BS-EN-ISO-1461) Sıcak Daldırma Galvaniz.

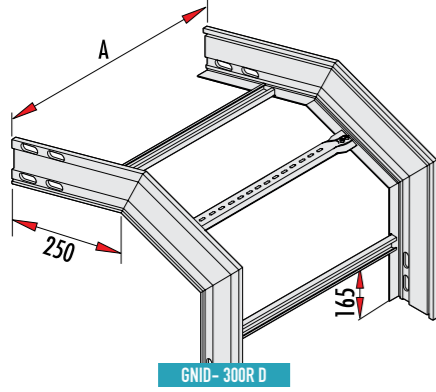
Coating: TS 914 EN ISO-1461 (BS-EN-ISO-1461) Hot Dip Galvanized.

DİŞ BÜKEY ELEMANLARI

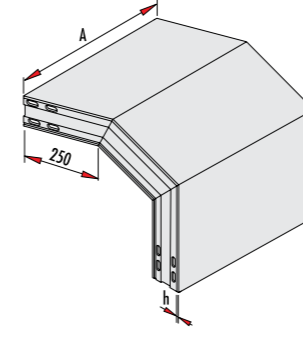
External Riser Elements

DİŞ BÜKEY ELEMAN KAPAKLARI

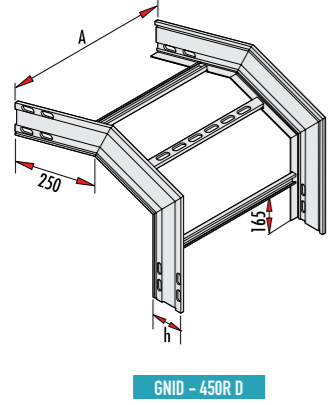
External Riser Element Covers



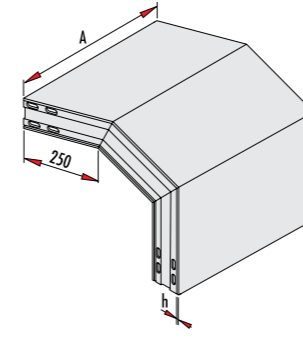
Dış Bükey Elemanı 300 Radüs / External Riser Element Radius 300					
Sipariş Kodu Order Code	Stok Kodu Stock Code	A mm	h mm	e mm	Ağırlık (Kg/ad.) Weight (Kg/unit)
GNID-20 300R D	1922320039140	200	70	2	3.600
GNID-30 300R D	1922330039140	300	70	2	3.800
GNID-40 300R D	1922340039140	400	70	2	4.000
GNID-50 300R D	1922350039140	500	70	2	4.200
GNID-60 300R D	1922360039140	600	70	2	4.400
GNID-A20 300R D	1924320039140	200	100	2	4.450
GNID-A30 300R D	1924330039140	300	100	2	4.650
GNID-A40 300R D	1924340039140	400	100	2	4.850
GNID-A50 300R D	1924350039140	500	100	2	5.050
GNID-A60 300R D	1924360039140	600	100	2	5.250
GNID-B20 300R D	1926320039140	200	150	2	7.100
GNID-B30 300R D	1926330039140	300	150	2	7.300
GNID-B40 300R D	1926340039140	400	150	2	7.500
GNID-B50 300R D	1926350039140	500	150	2	7.700
GNID-B60 300R D	1926360039140	600	150	2	7.900
GNID-C20 300R D	1927320039140	200	200	2	8.900
GNID-C30 300R D	1927330039140	300	200	2	9.200
GNID-C40 300R D	1927340039140	400	200	2	9.500
GNID-C50 300R D	1927350039140	500	200	2	9.800
GNID-C60 300R D	1927360039140	600	200	2	10.100



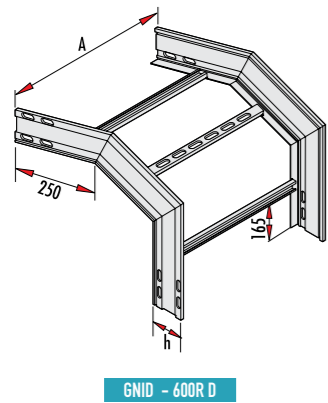
Dış Bükey Eleman Kapağı 300 Radüs External Riser Cover Radius 300					
Sipariş Kodu Order Code	Stok Kodu Stock Code	A mm	e mm	h mm	Ağırlık (Kg/ad.) Weight (Kg/unit)
GNID-20K 300R D	1224320019140	205	1	9	1.750
GNID-30K 300R D	1224330019140	305	1	9	2.550
GNID-40K 300R D	1224340019140	405	1,5	9	5.000
GNID-50K 300R D	1224350019140	505	1,5	9	6.200
GNID-60K 300R D	1224360019140	605	1,5	9	7.400



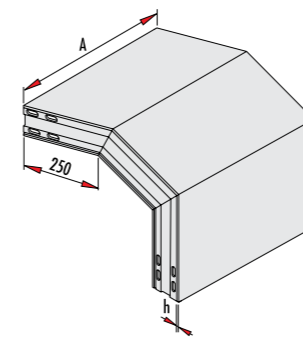
Dış Bükey Elemanı 450Radüs / External Riser Element Radius 450					
Sipariş Kodu Order Code	Stok Kodu Stock Code	A mm	h mm	e mm	Ağırlık (Kg/ad.) Weight (Kg/unit)
GNID-20 450R D	1922420039140	200	70	2	4.000
GNID-30 450R D	1922430039140	300	70	2	4.200
GNID-40 450R D	1922440039140	400	70	2	4.400
GNID-50 450R D	1922450039140	500	70	2	4.600
GNID-60 450R D	1922460039140	600	70	2	4.800
GNID-A20 450R D	1924420039140	200	100	2	5.000
GNID-A30 450R D	1924430039140	300	100	2	5.200
GNID-A40 450R D	1924440039140	400	100	2	5.400
GNID-A50 450R D	1924450039140	500	100	2	5.600
GNID-A60 450R D	1924460039140	600	100	2	5.800
GNID-B20 450R D	1926420039140	200	150	2	8.000
GNID-B30 450R D	1926430039140	300	150	2	8.200
GNID-B40 450R D	1926440039140	400	150	2	8.400
GNID-B50 450R D	1926450039140	500	150	2	8.600
GNID-B60 450R D	1926460039140	600	150	2	8.800
GNID-C20 450R D	1927420039140	200	200	2	10.100
GNID-C30 450R D	1927430039140	300	200	2	10.300
GNID-C40 450R D	1927440039140	400	200	2	10.500
GNID-C50 450R D	1927450039140	500	200	2	10.700
GNID-C60 450R D	1927460039140	600	200	2	10.900



Dış Bükey Eleman Kapağı 450Radüs External Riser Cover Radius 450					
Sipariş Kodu Order Code	Stok Kodu Stock Code	A mm	e mm	h mm	Ağırlık (Kg/ad.) Weight (Kg/unit)
GNID-20K 450R D	1224320019140	205	1	9	2.000
GNID-30K 450R D	1224330019140	305	1	9	2.900
GNID-40K 450R D	1224340019140	405	1,5	9	5.700
GNID-50K 450R D	1224350019140	505	1,5	9	7.100
GNID-60K 450R D	1224360019140	605	1,5	9	8.450



Dış Bükey Elemanı 600Radüs / External Riser Element Radius 600					
Sipariş Kodu Order Code	Stok Kodu Stock Code	A mm	h mm	e mm	Ağırlık (Kg/ad.) Weight (Kg/unit)
GNID-20 600R D	1922620039140	200	70	2	4.450
GNID-30 600R D	1922630039140	300	70	2	4.650
GNID-40 600R D	1922640039140	400	70	2	4.850
GNID-50 600R D	1922650039140	500	70	2	5.050
GNID-60 600R D	1922660039140	600	70	2	5.250
GNID-A20 600R D	1924620039140	200	100	2	5.550
GNID-A30 600R D	1924630039140	300	100	2	5.750
GNID-A40 600R D	1924640039140	400	100	2	5.950
GNID-A50 600R D	1924650039140	500	100	2	6.150
GNID-A60 600R D	1924660039140	600	100	2	6.350
GNID-B20 600R D	1926620039140	200	150	2	8.900
GNID-B30 600R D	1926630039140	300	150	2	9.100
GNID-B40 600R D	1926640039140	400	150	2	9.300
GNID-B50 600R D	1926650039140	500	150	2	9.500
GNID-B60 600R D	1926660039140	600	150	2	9.700
GNID-C20 600R D	1927620039140	200	200	2	11.300
GNID-C30 600R D	1927630039140	300	200	2	11.500
GNID-C40 600R D	1927640039140	400	200	2	11.700
GNID-C50 600R D	1927650039140	500	200	2	11.900
GNID-C60 600R D	1927660039140	600	200	2	12.100



Dış Bükey Eleman Kapağı 600Radüs External Riser Cover Radius 600					
Sipariş Kodu Order Code	Stok Kodu Stock Code	A mm	e mm	h mm	Ağırlık (Kg/ad.) Weight (Kg/unit)
GNID-20K 600R D	1224620019140	205	1	9	2.250
GNID-30K 600R D	1224630019140	305	1	9	3.250
GNID-40K 600R D	1224640019140	405	1,5	9	6.400
GNID-50K 600R D	1224650019140	505	1,5	9	8.000
GNID-60K 600R D	1224660019140	605	1,5	9	9.500

Bu ürünler isteğe bağlı olarak Pregalvaniz, Corten-A, Alüminyum ve 304-316 (SS 304-316) Kalite Paslanmaz Sacdan imal edilebilir.
These products can be produced from made of Pregalvanised, CORTEN-A, Aluminium and 304-316 (SS304-316) quality steel sheet optionally.

Kaplama: TS 914 EN ISO-1461 (BS-EN-ISO-1461) Sıcak Daldırma Galvaniz.

Coating: TS 914 EN ISO-1461 (BS-EN-ISO-1461) Hot Dip Galvanized.

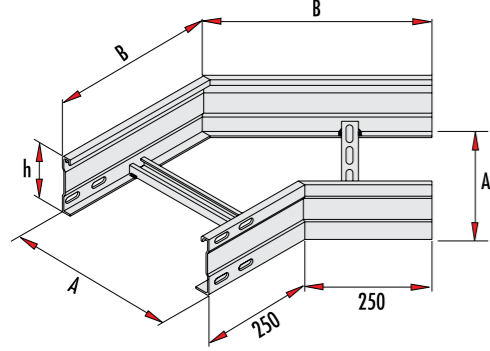
Bu ürünler isteğe bağlı olarak Pregalvaniz, Corten-A, Alüminyum ve 304-316 (SS 304-316) Kalite Paslanmaz Sacdan imal edilebilir.
These products can be produced from made of Pregalvanised, CORTEN-A, Aluminium and 304-316 (SS304-316) quality steel sheet optionally.

Kaplama: TS 914 EN ISO-1461 (BS-EN-ISO-1461) Sıcak Daldırma Galvaniz.

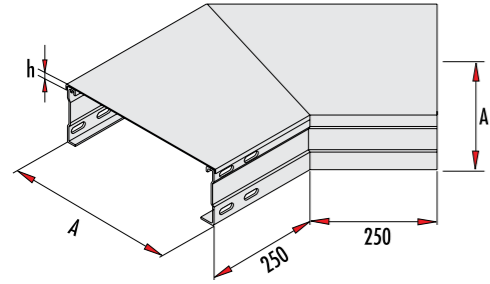
Coating: TS 914 EN ISO-1461 (BS-EN-ISO-1461) Hot Dip Galvanized.

135° DÖNÜŞ ELEMAN VE KAPAĞI

135° Flat Bend Element and Cover



GND-45 D



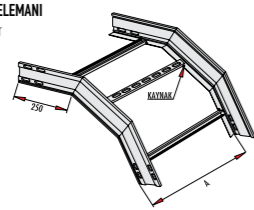
GND-45K D

135° Dönüş Elemanı / 135° Flat Bend Element						
Sipariş Kodu Order Code	Stok Kodu Stock Code	A mm	B mm	e mm	h mm	Ağırlık (Kg/ad.) Weight (Kg/unit)
GND-20-45 D	1634020039140	200	333	2	70	2,350
GND-30-45 D	1634030039140	300	375	2	70	2,600
GND-40-45 D	1634040039140	400	417	2	70	2,900
GND-50-45 D	1634050039140	500	457	2	70	3,200
GND-60-45 D	1634060039140	600	499	2	70	3,500
GND-A20-45 D	1636020039140	200	333	2	100	2,900
GND-A30-45 D	1636030039140	300	375	2	100	3,200
GND-A40-45 D	1636040039140	400	417	2	100	3,500
GND-A50-45 D	1636050039140	500	457	2	100	3,850
GND-A60-45 D	1636060039140	600	499	2	100	4,200
GND-B20-45 D	1638020039140	200	333	2	150	4,600
GND-B30-45 D	1638030039140	300	375	2	150	5,050
GND-B40-45 D	1638040039140	400	417	2	150	5,500
GND-B50-45 D	1638050039140	500	457	2	150	5,950
GND-B60-45 D	1638060039140	600	499	2	150	6,500
GND-C20-45 D	1639020039140	200	333	2	200	5,750
GND-C30-45 D	1639030039140	300	375	2	200	6,300
GND-C40-45 D	1639040039140	400	417	2	200	6,850
GND-C50-45 D	1639050039140	500	457	2	200	7,500
GND-C60-45 D	1639060039140	600	499	2	200	8,000

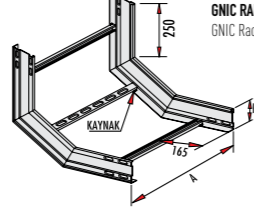
135° Dönüş Eleman Kapağı / 135° Flat Bend Element and Cover						
Sipariş Kodu Order Code	Stok Kodu Stock Code	A mm	B mm	e mm	h mm	Ağırlık (Kg/ad.) Weight (Kg/unit)
GND-20-45K D	1925020019140	205	333	1	9	1,050
GND-30-45K D	1925030019140	305	375	1	9	1,600
GND-40-45K D	1925040029140	405	417	1,5	9	3,200
GND-50-45K D	1925050029140	505	457	1,5	9	4,400
GND-60-45K D	1925060029140	605	499	1,5	9	5,500

İç ve Dış bükey elemanları isteğe bağlı olarak 30° - 45° ve 60° olarak imal edilir. / Convex and Convex elements are optionally manufactured as 30° - 45° and 60°.

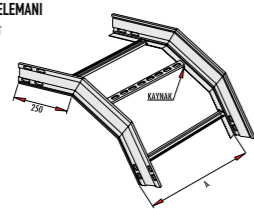
GNID RADÜSLÜ 30° DIŞ BÜKEY ELEMANI
GNID Radiused 30° External Riser



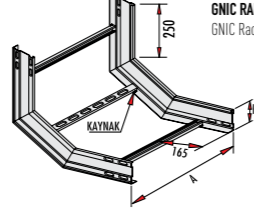
GNIC RADÜSLÜ 30° İÇ BÜKEY ELEMANI
GNIC Radiused 30° Internal Riser



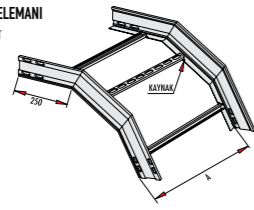
GNID RADÜSLÜ 45° DIŞ BÜKEY ELEMANI
GNID Radiused 45° External Riser



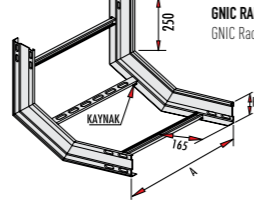
GNIC RADÜSLÜ 45° İÇ BÜKEY ELEMANI
GNIC Radiused 45° Internal Riser



GNID RADÜSLÜ 60° DIŞ BÜKEY ELEMANI
GNID Radiused 60° External Riser



GNIC RADÜSLÜ 60° İÇ BÜKEY ELEMANI
GNIC Radiused 60° Internal Riser



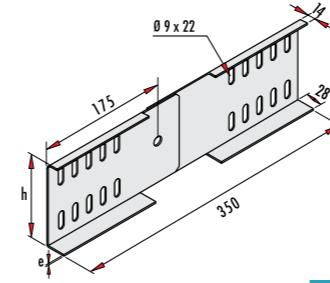
Bu ürünler isteğe bağlı olarak Pregalvaniz, Corten-A, Alüminyum ve 304-316 (SS 304-316) Kalite Paslanmaz Sacdan imal edilebilir.
These products can be produced from made of Pregalvanised, CORTEN-A, Aluminium and 304-316 (SS304-316) quality steel sheet optionally.

Kaplama: TS 914 EN ISO-1461 (BS-EN-ISO-1461) Sıcak Daldırma Galvaniz.

Coating: TS 914 EN ISO-1461 (BS-EN-ISO-1461) Hot Dip Galvanized.

SEVİYE AYAR ELEMANLARI

Level Changer



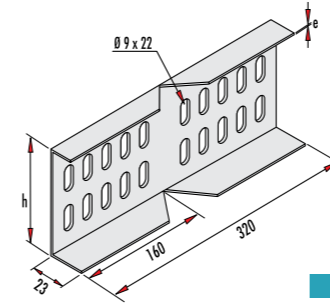
GNSAP - D

Seviye Ayar Elemanları
Level Changer

Sipariş Kodu Order Code	Stok Kodu Stock Code	h mm	e mm	Ağırlık (Kg/Ad.) Weight (Kg/unit)
GNSAP- 70 D	1303007139141	76	2	0,600
GNSAP-100 D	1303010139141	106	2	0,850
GNSAP-150 D	1303015139141	156	2	1,100
GNSAP-200 D	1303020139141	206	2	1,550

YÖN DEĞİŞTİRME ELEMANLARI

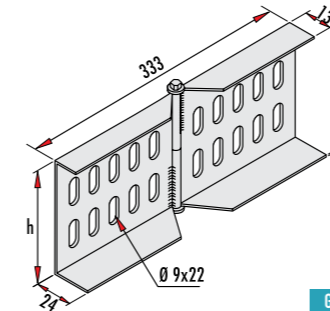
Direction Changer



GNYD - D

Yön Değiştirme Elemanları
Direction Changer

Sipariş Kodu Order Code	Stok Kodu Stock Code	h mm	e mm	Ağırlık (Kg/Ad.) Weight (Kg/unit)
GNYD- 70 D	1304007139141	76	2	0,500
GNYD-100 D	1304010139141	106	2	0,600
GNYD-150 D	1304015139141	156	2	0,900
GNYD-200 D	1304020139141	206	2	1,200



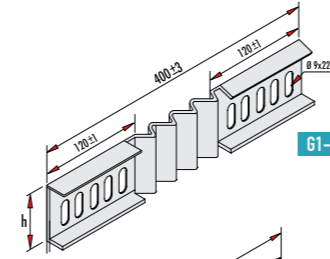
GNYD - M D

Yön Değiştirme Elemanları
Direction Changer

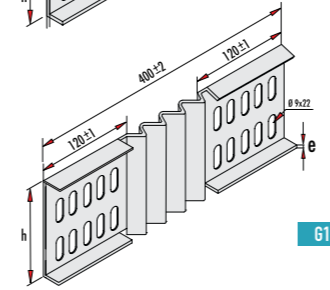
Sipariş Kodu Order Code	Stok Kodu Stock Code	h mm	e mm	Ağırlık (Kg/Ad.) Weight (Kg/unit)
GNYD-M 70 D	1304M07139141	76	2	0,600
GNYD-M100 D	1304M10139141	106	2	0,700
GNYD-M150 D	1304M15139141	156	2	1,000
GNYD-M200 D	1304M20139141	206	2	1,300

MEKANİK DİLATASYON ELEMANI

Mechanical Dilatation Element



G1-GN70 EXP D



G1-GN EXP D

Mekanik Dilatasyon Elemanı
Mechanical Dilatation Element

Sipariş Kodu Order Code	Stok Kodu Stock Code	h mm	e mm	Ağırlık (Kg/Ad.) Weight (Kg/unit)
G1-GN70 EXP D	1304GN70139141	76	2	0,600
G1-GN100 EXP D	1304GN100139141	106	2	0,850
G1-GN150 EXP D	1304GN150139141	156	2	1,100
G1-GN200 EXP D	1304GN200139141	206	2	1,550

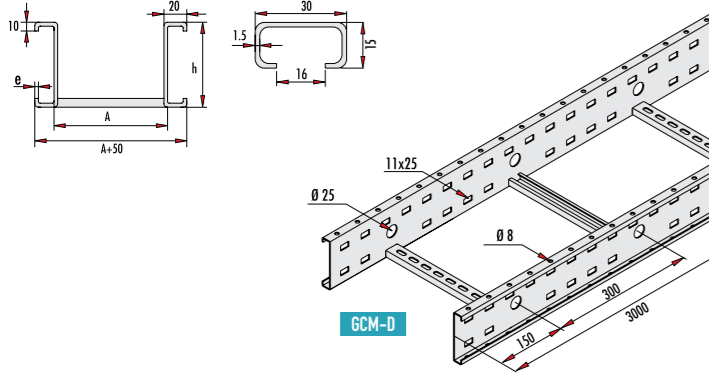
Bu ürünler isteğe bağlı olarak Pregalvaniz, Corten-A, Alüminyum ve 304-316 (SS 304-316) Kalite Paslanmaz Sacdan imal edilebilir.
These products can be produced from made of Pregalvanised, CORTEN-A, Aluminium and 304-316 (SS304-316) quality steel sheet optionally.

Kaplama: TS 914 EN ISO-1461 (BS-EN-ISO-1461) Sıcak Daldırma Galvaniz.

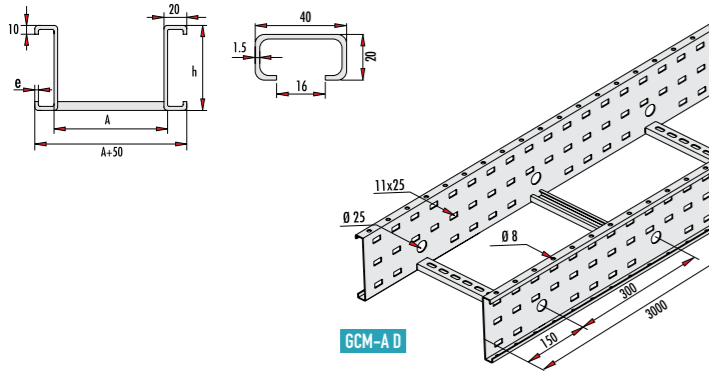
Coating: TS 914 EN ISO-1461 (BS-EN-ISO-1461) Hot Dip Galvanized.

AĞIR HİZMET TİPİ KABLO MERDİVENLERİ

Heavy Duty Type Cable Ladders



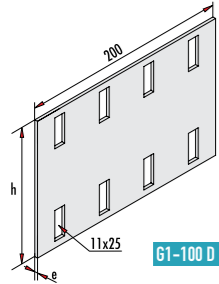
Ağır Hizmet Tipi Kablo Merdiveni (h=100) Heavy Duty Type Cable Ladder (h=100)					
Sipariş Kodu Order Code	Stok Kodu Stock Code	A mm	e mm	h mm	Ağırlık (Kg/m) Weight (Kg/m)
GCM-20 D	2308020039140	200	2	100	4,150
GCM-30 D	2308030039140	300	2	100	4,350
GCM-40 D	2308040039140	400	2	100	4,550
GCM-50 D	2308050039140	500	2	100	4,750
GCM-60 D	2308060039140	600	2	100	4,950



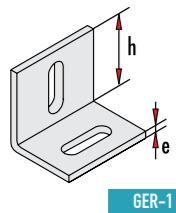
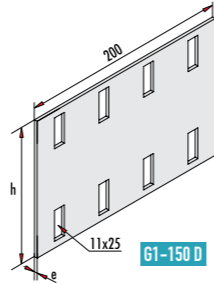
Ağır Hizmet Tipi Kablo Merdiveni (h=150) Heavy Duty Type Cable Ladder (h=150)					
Sipariş Kodu Order Code	Stok Kodu Stock Code	A mm	e mm	h mm	Ağırlık (Kg/m) Weight (Kg/m)
GCM-A20 D	2309020039140	200	2	150	5,400
GCM-A30 D	2309030039140	300	2	150	5,600
GCM-A40 D	2309040039140	400	2	150	5,800
GCM-A50 D	2309050039140	500	2	150	6,000
GCM-A60 D	2309060039140	600	2	150	6,200

EK PARÇASI

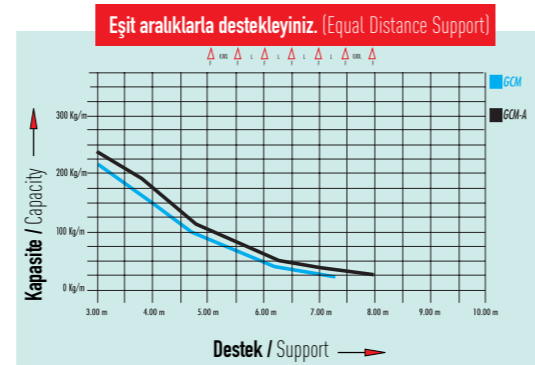
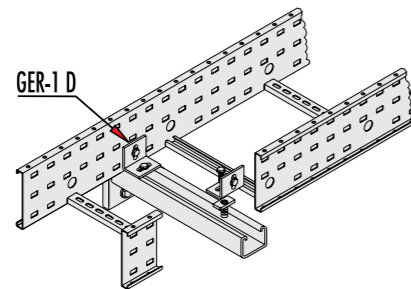
Jointing Piece



Ek Parçası Jointing Piece				
Sipariş Kodu Order Code	Stok Kodu Stock Code	e mm	h mm	Ağırlık (Kg/Ad.) Weight (Kg/unit)
G1- 100 D	1308010039140	2	83	0.230
G1- 150 D	1308015039140	2	133	0.390

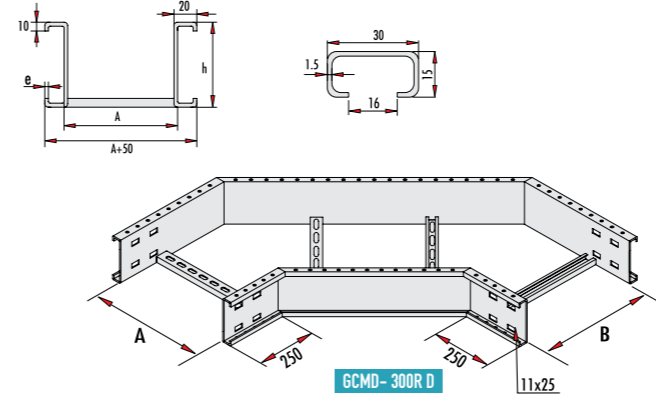


Merdiven Duvara ve Konsola Tespit Elemanı Ladder Fixing Unit For Wall And Bracket				
Sipariş Kodu Order Code	Stok Kodu Stock Code	e mm	h mm	Ağırlık (Kg/Ad.) Weight (Kg/unit)
GER-1 D	041000139140	3	40	0.076

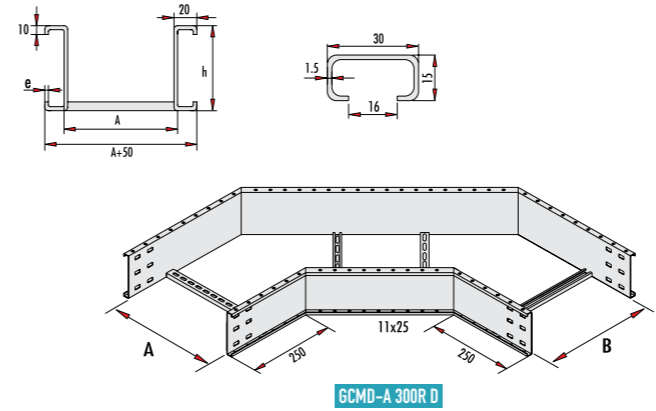


DÖNÜŞ ELEMANLARI

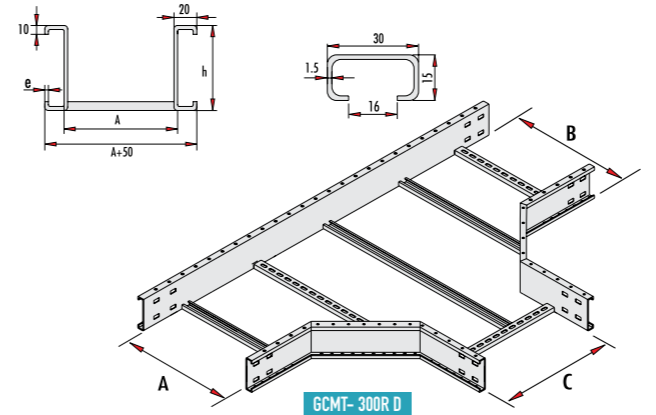
Flat Bends



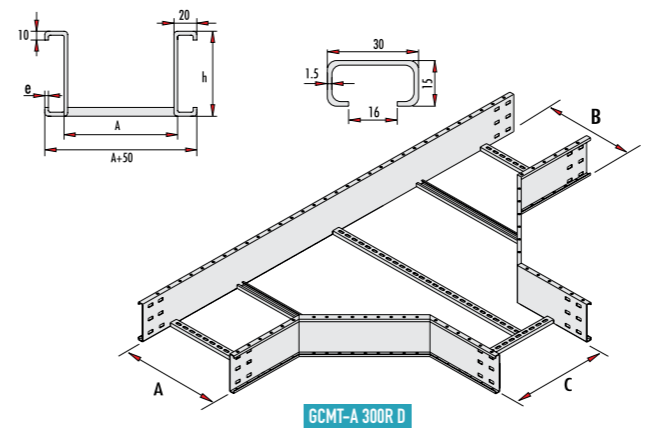
90° Dönüş Elemanı 300 Radüs (h=100 mm) 90° Dönüş Elemanı 300 Radüs (h=100 mm)					
Sipariş Kodu Order Code	Stok Kodu Stock Code	A mm	e mm	h mm	Ağırlık (Kg/m) Weight (Kg/m)
GCMD-20 D 300R D	1646320039140	200	2	100	3,930
GCMD-30 D 300R D	1646330039140	300	2	100	4,550
GCMD-40 D 300R D	1646340039140	400	2	100	5,150
GCMD-50 D 300R D	1646350039140	500	2	100	5,600
GCMD-60 D 300R D	1646360039140	600	2	100	6,350



90° Dönüş Elemanı 300 Radüs (h=150 mm) 90° Flat Bend Element Radius 300 (h=150 mm)					
Sipariş Kodu Order Code	Stok Kodu Stock Code	A mm	e mm	h mm	Ağırlık (Kg/m) Weight (Kg/m)
GCMD-A20 D 300R D	1646320039140	200	2	150	5,120
GCMD-A30 D 300R D	1646330039140	300	2	150	5,800
GCMD-A40 D 300R D	1646340039140	400	2	150	6,500
GCMD-A50 D 300R D	1646350039140	500	2	150	7,200
GCMD-A60 D 300R D	1646360039140	600	2	150	7,900



"T" Bağlantı Elemanı 300 Radüs (h=100 mm) "T" Flat Bend Element Radius 300 (h=100 mm)					
Sipariş Kodu Order Code	Stok Kodu Stock Code	A-B-C mm	e mm	h mm	Ağırlık (Kg/ad.) Weight (Kg/unit)
GCMT-20 300R D	1727320039140	200	2	100	5,970
GCMT-30 300R D	1727330039140	300	2	100	6,650
GCMT-40 300R D	1727340039140	400	2	100	7,300
GCMT-50 300R D	1727350039140	500	2	100	7,970
GCMT-60 300R D	1727360039140	600	2	100	8,640



"T" Dönüş Elemanı 300 Radüs (h=150 mm) "T" Flat Bend Element Radius 300 (h=150 mm)					
Sipariş Kodu Order Code	Stok Kodu Stock Code	A-B-C mm	e mm	h mm	Ağırlık (Kg/ad.) Weight (Kg/unit)
GCMT-A20 D 300R D	1728320039140	200	2	150	7,550
GCMT-A30 D 300R D	1728330039140	300	2	150	8,300
GCMT-A40 D 300R D	1728340039140	400	2	150	9,000
GCMT-A50 D 300R D	1728350039140	500	2	150	9,420
GCMT-A60 D 300R D	1728360039140	600	2	150	10,060

Bu ürünler isteğe bağlı olarak Pregalvaniz, Corten-A, Alüminyum ve 304-316 (SS 304-316) Kalite Paslanmaz Sacdan imal edilebilir.
These products can be produced from made of Pregalvanised, CORTEN-A, Aluminium and 304-316 (SS304-316) quality steel sheet optionally.

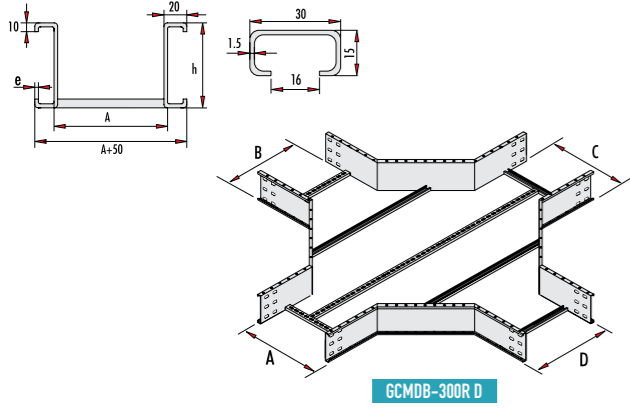
Kaplama: TS 914 EN ISO-1461 (BS-EN-ISO-1461) Sıcak Daldırma Galvaniz. Coating: TS 914 EN ISO-1461 (BS-EN-ISO-1461) Hot Dip Galvanized.

Bu ürünler isteğe bağlı olarak Pregalvaniz, Corten-A, Alüminyum ve 304-316 (SS 304-316) Kalite Paslanmaz Sacdan imal edilebilir.
These products can be produced from made of Pregalvanised, CORTEN-A, Aluminium and 304-316 (SS304-316) quality steel sheet optionally.

Kaplama: TS 914 EN ISO-1461 (BS-EN-ISO-1461) Sıcak Daldırma Galvaniz. Coating: TS 914 EN ISO-1461 (BS-EN-ISO-1461) Hot Dip Galvanized.

DÖNÜŞ ELEMANLARI

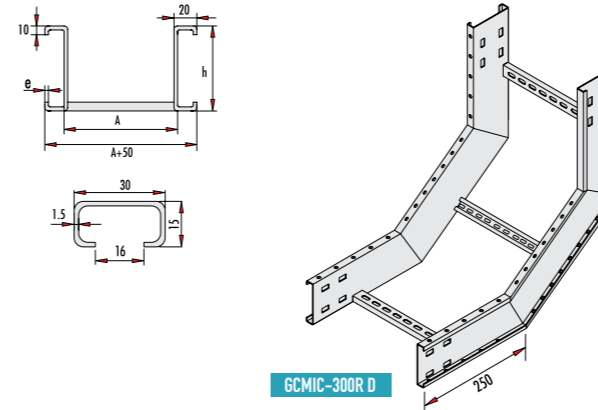
Flat Bends



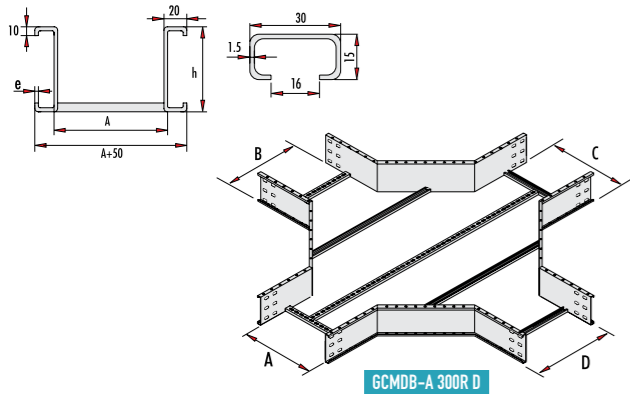
Dörtlü Bağlantı Elemanı 300 Radius (h=100 mm) Crossing Element Radius 300 (h=100 mm)						
Sipariş Kodu Order Code	Stok Kodu Stock Code	A-B-C-D mm	e mm	h mm	Ağırlık (Kg/ad.) Weight (Kg/unit)	
GCMDB-20 300R D	1824320039140	200	2	100	7,660	
GCMDB-30 300R D	1824330039140	300	2	100	8,270	
GCMDB-40 300R D	1824340039140	400	2	100	8,890	
GCMDB-50 300R D	1824350039140	500	2	100	9,550	
GCMDB-60 300R D	1824360039140	600	2	100	10,110	

DÖNÜŞ ELEMANLARI

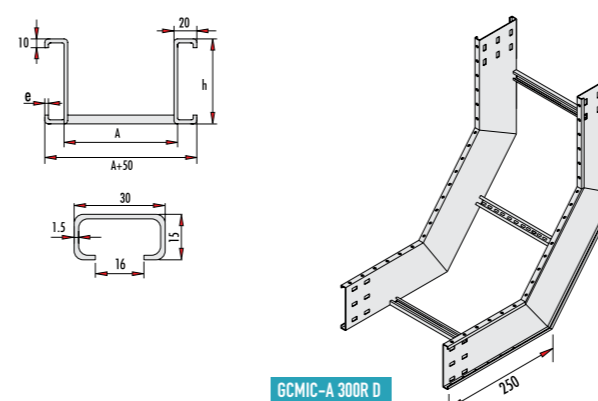
Flat Bends



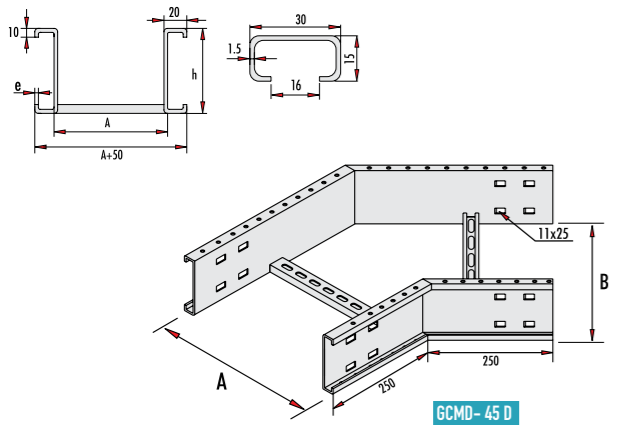
İç Bükey Elemanı (h=100 mm) Internal Riser Element (h=100 mm)					
Sipariş Kodu Order Code	Stok Kodu Stock Code	A mm	e mm	h mm	Ağırlık (Kg/ad.) Weight (Kg/unit)
GCMIC-20 300R D	1929320039140	200	2	100	3,800
GCMIC-30 300R D	1929330039140	300	2	100	4,010
GCMIC-40 300R D	1929340039140	400	2	100	4,220
GCMIC-50 300R D	1929350039140	500	2	100	4,420
GCMIC-60 300R D	1929360039140	600	2	100	4,630



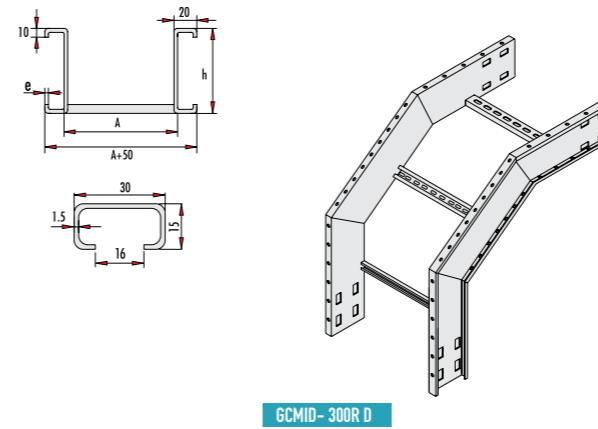
Dörtlü Bağlantı Elemanı 300 Radius (h=150 mm) Crossing Element Radius 300 (h=150 mm)						
Sipariş Kodu Order Code	Stok Kodu Stock Code	A-B-C-D mm	e mm	h mm	Ağırlık (Kg/ad.) Weight (Kg/unit)	
GCMDB-A20 300R D	1825320039140	200	2	150	9,350	
GCMDB-A30 300R D	1825330039140	300	2	150	10,140	
GCMDB-A40 300R D	1825340039140	400	2	150	10,750	
GCMDB-A50 300R D	1825350039140	500	2	150	11,420	
GCMDB-A60 300R D	1825360039140	600	2	150	12,000	



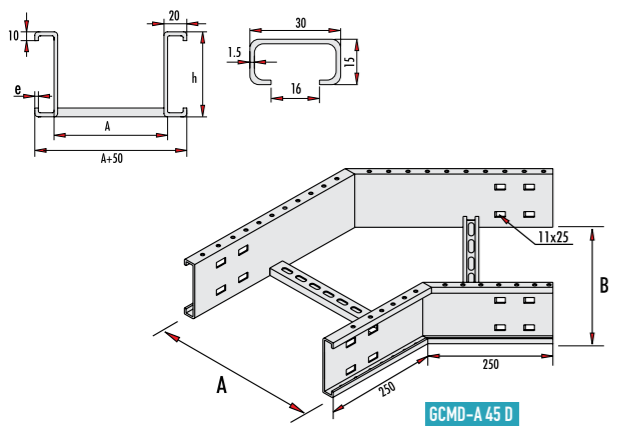
İç Bükey Elemanı (h=150 mm) Internal Riser Element (h=150 mm)					
Sipariş Kodu Order Code	Stok Kodu Stock Code	A mm	e mm	h mm	Ağırlık (Kg/ad.) Weight (Kg/unit)
GCMIC-A20 300R D	1930320039140	200	2	150	4,950
GCMIC-A30 300R D	1930330039140	300	2	150	5,150
GCMIC-A40 300R D	1930340039140	400	2	150	5,350
GCMIC-A50 300R D	1930350039140	500	2	150	5,560
GCMIC-A60 300R D	1930360039140	600	2	150	5,760



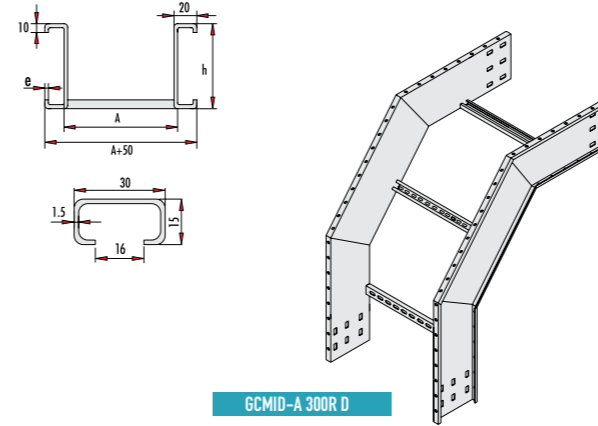
135° Dönüş Elemanı (h=100 mm) 135° Flat Bend Element (h=100 mm)						
Sipariş Kodu Order Code	Stok Kodu Stock Code	A mm	B mm	e mm	h mm	Ağırlık (Kg/ad.) Weight (Kg/unit)
GCMD-20-45 D	1646020039140	200	200	2	100	2,550
GCMD-30-45 D	1646030039140	300	300	2	100	3,000
GCMD-40-45 D	1646040039140	400	400	2	100	3,330
GCMD-50-45 D	1646050039140	500	500	2	100	3,630
GCMD-60-45 D	1646060039140	600	600	2	100	4,100



Dış Bükey Elemanı (h=100 mm) External Riser Element (h=100 mm)					
Sipariş Kodu Order Code	Stok Kodu Stock Code	A mm	e mm	h mm	Ağırlık (Kg/ad.) Weight (Kg/unit)
GCMID-20 300R D	1931320039140	200	2	100	3,800
GCMID-30 300R D	1931330039140	300	2	100	4,010
GCMID-40 300R D	1931340039140	400	2	100	4,220
GCMID-50 300R D	1931350039140	500	2	100	4,420
GCMID-60 300R D	1931360039140	600	2	100	4,630



135° Dönüş Elemanı (h=150 mm) 135° Flat Bend Element (h=105 mm)						
Sipariş Kodu Order Code	Stok Kodu Stock Code	A mm	B mm	e mm	h mm	Ağırlık (Kg/ad.) Weight (Kg/unit)
GCMD-A20-45 D	1647020039140	200	200	2	150	3,320
GCMD-A30-45 D	1647030039140	300	300	2	150	3,730
GCMD-A40-45 D	1647040039140	400	400	2	150	4,150
GCMD-A50-45 D	1647050039140	500	500	2	150	4,600
GCMD-A60-45 D	1647060039140	600	600	2	150	5,000



Dış Bükey Elemanı (h=150 mm) External Riser Element (h=150 mm)					
Sipariş Kodu Order Code	Stok Kodu Stock Code	A mm	e mm	h mm	Ağırlık (Kg/ad.) Weight (Kg/unit)
GCMID-A20 300R D	1932320039140	200	2	150	4,950
GCMID-A30 300R D	1932330039140	300	2	150	5,150
GCMID-A40 300R D	1932340039140	400	2	150	5,350
GCMID-A50 300R D	1932350039140	500	2	150	5,560
GCMID-A60 300R D	1932360039140	600	2	150	5,760

Bu ürünler isteğe bağlı olarak Pregalvaniz, Corten-A, Alüminyum ve 304-316 (SS 304-316) Kalite Paslanmaz Sacdan imal edilebilir.
These products can be produced from made of Pregalvanised, CORTEN-A, Aluminium and 304-316 (SS304-316) quality steel sheet optionally.

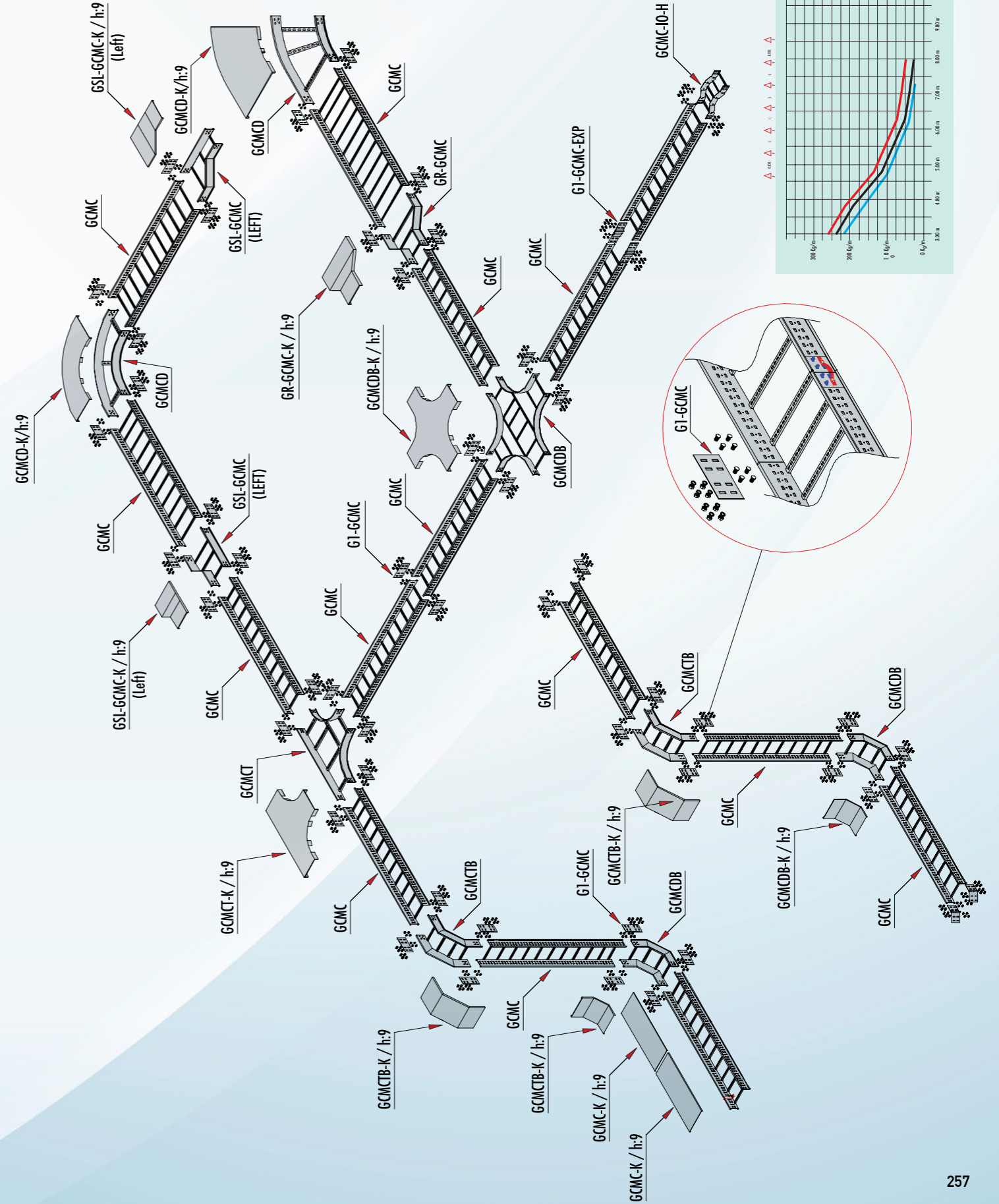
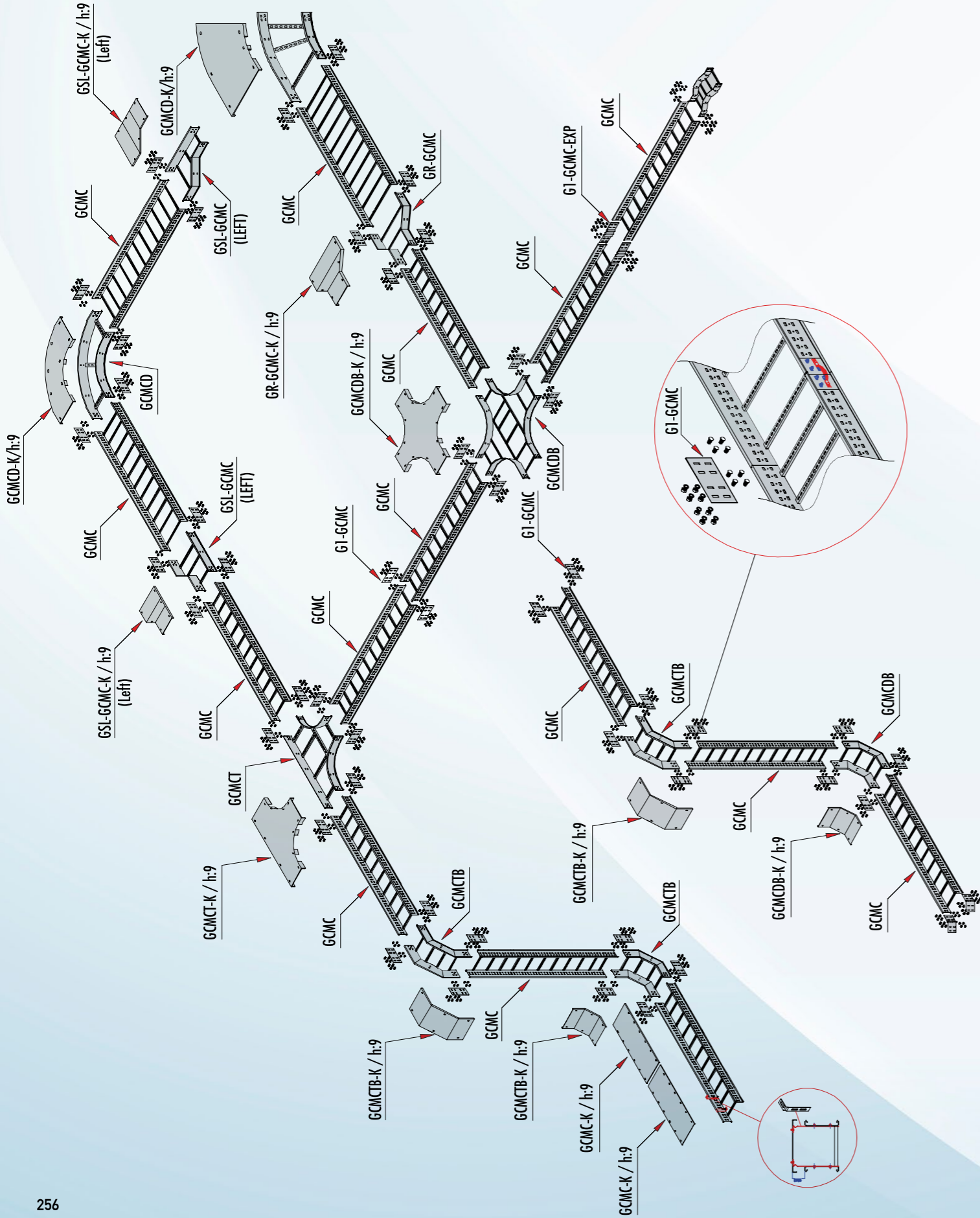
Kaplama: TS 914 EN ISO-1461 (BS-EN-ISO-1461) Sıcak Daldırma Galvaniz. Coating: TS 914 EN ISO-1461 (BS-EN-ISO-1461) Hot Dip Galvanized.

Bu ürünler isteğe bağlı olarak Pregalvaniz, Corten-A, Alüminyum ve 304-316 (SS 304-316) Kalite Paslanmaz Sacdan imal edilebilir.
These products can be produced from made of Pregalvanised, CORTEN-A, Aluminium and 304-316 (SS304-316) quality steel sheet optionally.

Kaplama: TS 914 EN ISO-1461 (BS-EN-ISO-1461) Sıcak Daldırma Galvaniz. Coating: TS 914 EN ISO-1461 (BS-EN-ISO-1461) Hot Dip Galvanized.

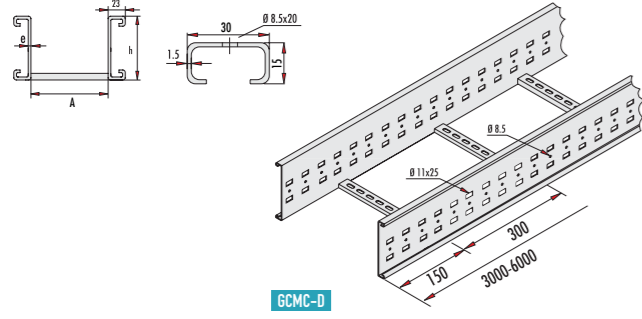
ĞİR HİZMET KABLO MERDİVENLERİ MONTAJ SİSTEMİ (GCMC)

ĞİR HİZMET KABLO MERDİVENLERİ MONTAJ SİSTEMİ (GCMC)



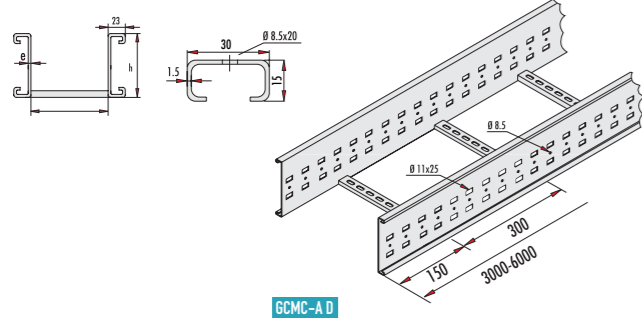
AĞIR HİZMET TİPİ KABLO MERDİVENLERİ

Heavy Duty Type Cable Ladders



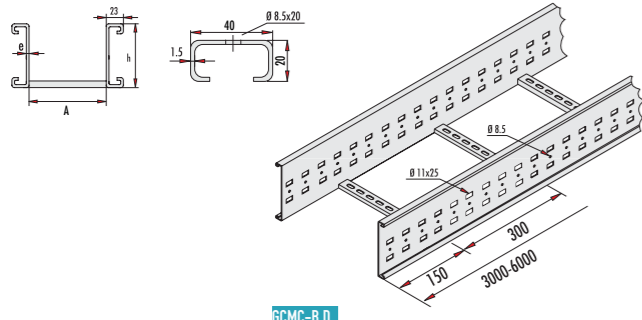
GCMC-D

Ağır Hizmet Tipi Kablo Merdiveni (h=100mm) Heavy Duty Type Cable Ladder (h=100mm)					
Sipariş Kodu Order Code	Stok Kodu Stock Code	A mm	e mm	h mm	Ağırlık (Kg/ad.) Weight (Kg/unit)
GCMC-20 D	2308C20039140	200	2	100	5,450
GCMC-30 D	2308C30039140	300	2	100	5,700
GCMC-40 D	2308C40039140	400	2	100	5,950
GCMC-50 D	2308C50039140	500	2	100	6,200
GCMC-60 D	2308C60039140	600	2	100	6,450



GCMC-A D

Ağır Hizmet Tipi Kablo Merdiveni (h=125 mm) Heavy Duty Type Cable Ladder (h=125 mm)					
Sipariş Kodu Order Code	Stok Kodu Stock Code	A mm	e mm	h mm	Ağırlık (Kg/ad.) Weight (Kg/unit)
GCMC-A20 D	2308AC2039140	200	2	125	6,300
GCMC-A30 D	2308AC3039140	300	2	125	6,630
GCMC-A40 D	2308AC4039140	400	2	125	6,950
GCMC-A50 D	2308AC5039140	500	2	125	7,250
GCMC-A60 D	2308AC6039140	600	2	125	7,600

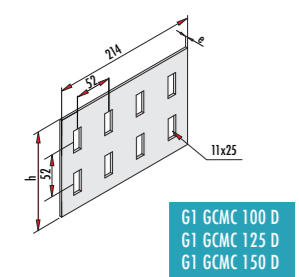


GCMC-B D

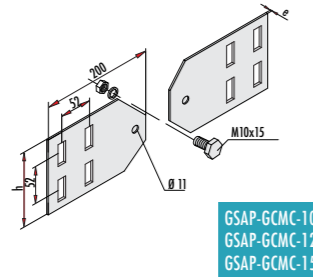
Ağır Hizmet Tipi Kablo Merdiveni (h=150 mm) Heavy Duty Type Cable Ladder (h=150 mm)					
Sipariş Kodu Order Code	Stok Kodu Stock Code	A mm	e mm	h mm	Ağırlık (Kg/ad.) Weight (Kg/unit)
GCMC-B20 D	2308BC2039140	200	2	150	7,200
GCMC-B30 D	2308BC3039140	300	2	150	7,500
GCMC-B40 D	2308BC4039140	400	2	150	7,800
GCMC-B50 D	2308BC5039140	500	2	150	8,150
GCMC-B60 D	2308BC6039140	600	2	150	8,500

EK BAĞLANTI ELEMANLARI

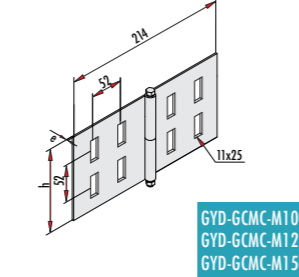
Additional Fasteners



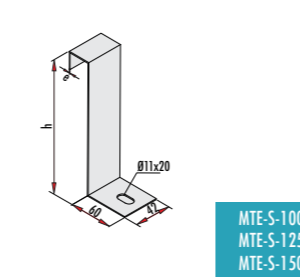
G1 GCMC 100 D
G1 GCMC 125 D
G1 GCMC 150 D



GSAP-GCMC-100 D
GSAP-GCMC-125 D
GSAP-GCMC-150 D

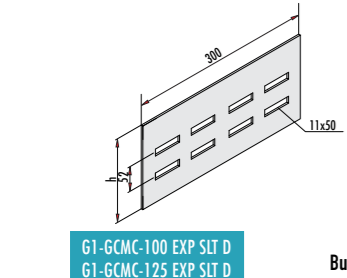


GYD-GCMC-M100 D
GYD-GCMC-M125 D
GYD-GCMC-M150 D



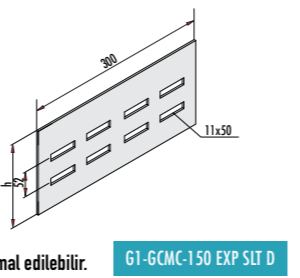
MTE-S-100 D
MTE-S-125 D
MTE-S-150 D

Stok Kodu Stock Code	h mm	e mm	Ağırlık (Kg/ad.) Weight (Kg/unit)	Stok Kodu Stock Code	h mm	e mm	Ağırlık (Kg/ad.) Weight (Kg/unit)	Stok Kodu Stock Code	h mm	e mm	Ağırlık (Kg/ad.) Weight (Kg/unit)	Stok Kodu Stock Code	h mm	e mm	Ağırlık (Kg/ad.) Weight (Kg/unit)
G1 GCMC 100 D	84	2	0,260	GSAP-GCMC-100 D	84	2	0,416	GYD-GCMC-M100 D	84	2	0,302	MTE-S-100 D	101	2	0,123
G1 GCMC 125 D	109	2	0,391	GSAP-GCMC-125 D	109	2	0,600	GYD-GCMC-M125 D	109	2	0,358	MTE-S-125 D	126	2	0,132
G1 GCMC 150 D	134	2	0,417	GSAP-GCMC-150 D	134	2	0,778	GYD-GCMC-M150 D	134	2	0,417	MTE-S-150 D	151	2	0,156



G1-GCMC-100 EXP SLT D
G1-GCMC-125 EXP SLT D
G1-GCMC-150 EXP SLT D

GCMC Merdiven Uzatmalı Tip Ek Parçası GCMC Ladder-Extended Type Joint					
Sipariş Kodu Order Code	Stok Kodu Stock Code	h mm	e mm	Ağırlık (Kg/ad.) Weight (Kg/Unit)	
G1-GCMC-100 EXP SLT D	1308010039140	84	2	0,395	
G1-GCMC-125 EXP SLT D	1308012539140	109	2	0,513	
G1-GCMC-150 EXP SLT D	1308015039140	134	2	0,631	



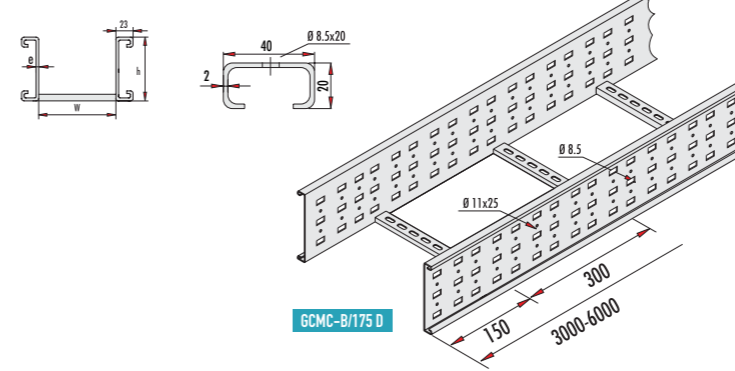
G1-GCMC-150 EXP SLT D

Bu ürünler isteğe bağlı olarak Pregalvaniz, Corten-A, Alüminyum ve 304-316 (SS 304-316) Kalite Paslanmaz Sacdan imal edilebilir.
These products can be produced from made of Pregalvanised, CORTEN-A, Aluminium and 304-316 (SS304-316) quality steel sheet optionally.

Kaplama: TS 914 EN ISO-1461 (BS-EN-ISO-1461) Sıcak Daldırma Galvaniz. Coating: TS 914 EN ISO-1461 (BS-EN-ISO-1461) Hot Dip Galvanized.

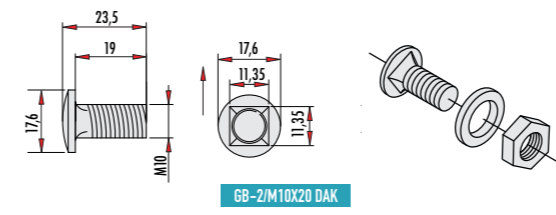
AĞIR HİZMET TİPİ KABLO MERDİVENLERİ

Heavy Duty Type Cable Ladders



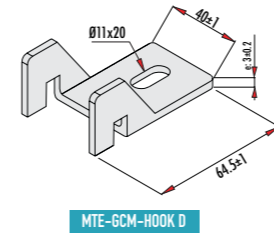
GCMC-B/175 D

Ağır Hizmet Tipi Kablo Merdiveni (h=175 mm) Heavy Duty Type Cable Ladder (h=175 mm)					
Sipariş Kodu Order Code	Stok Kodu Stock Code	A mm	e mm	h mm	Ağırlık (Kg/m) Weight (Kg/m)
GCMC-B20/175 D	2311002049140	200	2	175	8,150
GCMC-B30/175 D	2311003049140	300	2	175	8,570
GCMC-B40/175 D	2311004049140	400	2	175	8,980
GCMC-B50/175 D	2311005049140	500	2	175	9,400
GCMC-B60/175 D	2311006049140	600	2	175	9,820



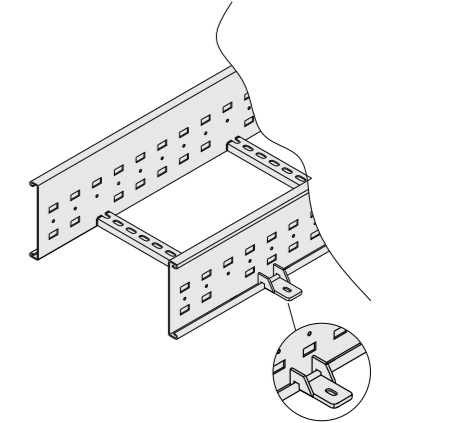
G8-2/M10X20 DAK

GCMC Merdiven Ek Parça Civatası GCMC Ladder Joint Bolt		
Sipariş Kodu Order Code	Stok Kodu Stock Code	Ağırlık (Kg/ad.) Weight (Kg/unit)
G8-2/M10X20 DAK	1314M1050120	0,032



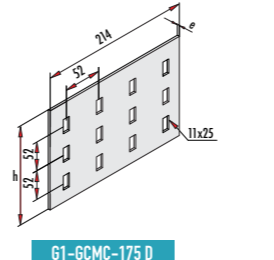
MTE-GCM-HOOK D

GCMC Merdiven Sabitleme Elemanı GCMC Ladder Retaining Element		
Sipariş Kodu Order Code	Stok Kodu Stock Code	Ağırlık (Kg/ad.) Weight (Kg/unit)
MTE-GCM-HOOK D	1314H00K9140	0,057

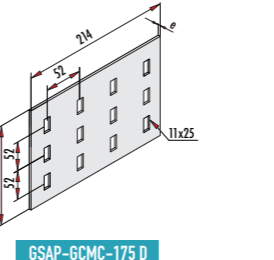


EK BAĞLANTI ELEMANLARI

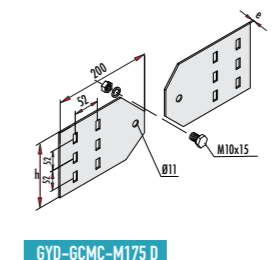
Additional Fasteners



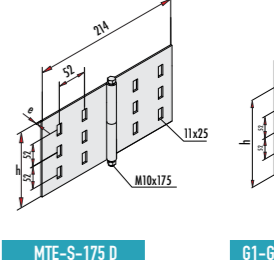
G1-GCMC-175 D



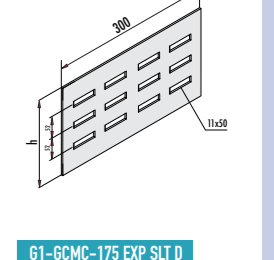
GSAP-GCMC-175 D



GYD-GCMC-M175 D



MTE-S-175 D



G1-GCMC-175 EXP SLT D

Ek Parçası Joining Piece				
Sipariş Kodu Order Code	Stok Kodu Stock Code	e mm	h mm	Ağırlık (Kg/ad.) Weight (Kg/Unit)
G1-GCMC-175 D	131700G149140	2	160	0,547
GSAP-GCMC-175 D	1317GSAP49140	2	160	0,781
GYD-GCMC-M175 D	13170GYD49140	2	160	0,551
MTE-S-175 D	1317MTES49470	2	176	0,187

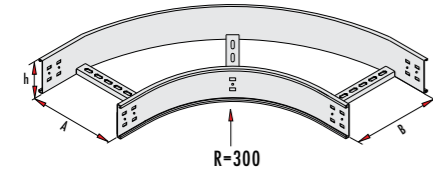
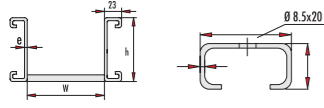
GCMC Merdiven Uzatmalı Tip Ek Parçası GCMC Ladder-Extended Type Joint				
Sipariş Kodu Order Code	Stok Kodu Stock Code	e mm	h mm	Ağırlık (Kg/ad.) Weight (Kg/Unit)
G1-GCMC-175 EXP SLT D	1308017539140	2	160	0,753

Bu ürünler isteğe bağlı olarak Pregalvaniz, Corten-A, Alüminyum ve 304-316 (SS 304-316) Kalite Paslanmaz Sacdan imal edilebilir.
These products can be produced from made of Pregalvanised, CORTEN-A, Aluminium and 304-316 (SS304-316) quality steel sheet optionally.

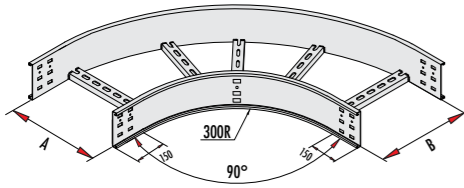
Kaplama: TS 914 EN ISO-1461 (BS-EN-ISO-1461) Sıcak Daldırma Galvaniz. Coating: TS 914 EN ISO-1461 (BS-EN-ISO-1461) Hot Dip Galvanized.

RADÜSLÜ DÖNÜŞ ELEMANLARI

Flat Bends

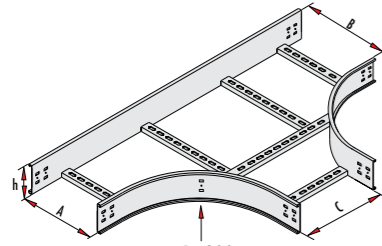
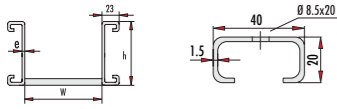


GCMCD-300R D

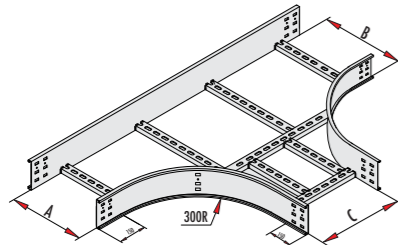


GCMCD-B/175 300R D

Tüm aksesuarlar 300R'den 1200 R'e kadar imal edilebilir.
All accessories can be manufactured from 300R to 1200R.



GCMCT-300R D



GCMCT-175-300 D

Tüm aksesuarlar 300R'den 1200 R'e kadar imal edilebilir.
All accessories can be manufactured from 300R to 1200R.

90° Dönüş Elemanı / 90° Flat Bend

Sipariş Kodu Order Code	Stok Kodu Stock Code	A-B mm	e mm	h mm	Ağırlık (Kg/ad.) Weight (Kg/unit)
GCMCD-10 300R D	1640001029140	100	2	100	5,470
GCMCD-20 300R D	1640002029140	200	2	100	6,820
GCMCD-30 300R D	1640003029140	300	2	100	7,580
GCMCD-40 300R D	1640004029140	400	2	100	8,350
GCMCD-50 300R D	1640005029140	500	2	100	9,140
GCMCD-60 300R D	1640006029140	600	2	100	10,340
GCMCD-A10 300R D	1640A01029140	100	2	125	6,370
GCMCD-A20 300R D	1640A02029140	200	2	125	7,220
GCMCD-A30 300R D	1640A03029140	300	2	125	7,980
GCMCD-A40 300R D	1640A04029140	400	2	125	8,750
GCMCD-A50 300R D	1640A05029140	500	2	125	9,590
GCMCD-A60 300R D	1640A06029140	600	2	125	10,740
GCMCD-B10 300R D	1640B01029140	100	2	150	7,360
GCMCD-B20 300R D	1640B02029140	200	2	150	8,280
GCMCD-B30 300R D	1640B03029140	300	2	150	9,220
GCMCD-B40 300R D	1640B04029140	400	2	150	10,550
GCMCD-B50 300R D	1640B05029140	500	2	150	11,550
GCMCD-B60 300R D	1640B06029140	600	2	150	12,600

90° Dönüş Elemanı / 90° Flat Bend

Sipariş Kodu Order Code	Stok Kodu Stock Code	A-B mm	e mm	h mm	Ağırlık (Kg/ad.) Weight (Kg/unit)
GCMCD-B20/175 300R D	1676002049140	100	2	175	7,780
GCMCD-B30/175 300R D	1676003049140	200	2	175	8,860
GCMCD-B40/175 300R D	1676004049140	300	2	175	10,440
GCMCD-B50/175 300R D	1676005049140	400	2	175	11,650
GCMCD-B60/175 300R D	1676006049140	500	2	175	14,350

T Bağlantı Elemanı / Tees T

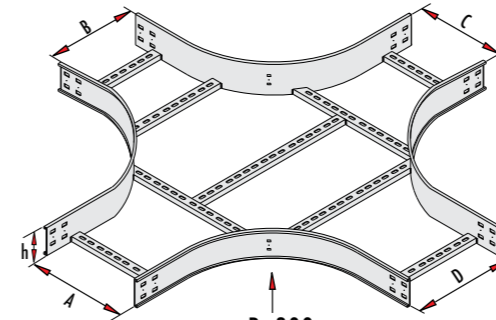
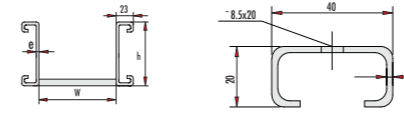
Sipariş Kodu Order Code	Stok Kodu Stock Code	A-B-C mm	e mm	h mm	Ağırlık (Kg/ad.) Weight (Kg/unit)
GCMCT-10 300R D	1740001029140	100	2	100	9,110
GCMCT-20 300R D	1740002029140	200	2	100	9,710
GCMCT-30 300R D	1740003029140	300	2	100	10,530
GCMCT-40 300R D	1740004029140	400	2	100	11,210
GCMCT-50 300R D	1740005029140	500	2	100	11,880
GCMCT-60 300R D	1740006029140	600	2	100	13,020
GCMCT-A10 300R D	1740A01029140	100	2	125	9,500
GCMCT-A20 300R D	1740A02029140	200	2	125	10,100
GCMCT-A30 300R D	1740A03029140	300	2	125	10,930
GCMCT-A40 300R D	1740A04029140	400	2	125	11,610
GCMCT-A50 300R D	1740A05029140	500	2	125	12,280
GCMCT-A60 300R D	1740A06029140	600	2	125	13,420
GCMCT-B10 300R D	1740B01029140	100	2	150	10,830
GCMCT-B20 300R D	1740B02029140	200	2	150	11,560
GCMCT-B30 300R D	1740B03029140	300	2	150	12,600
GCMCT-B40 300R D	1740B04029140	400	2	150	13,840
GCMCT-B50 300R D	1740B05029140	500	2	150	14,750
GCMCT-B60 300R D	1740B06029140	600	2	150	15,720

T Bağlantı Elemanı / Tees T

Sipariş Kodu Order Code	Stok Kodu Stock Code	A-B-C mm	e mm	h mm	Ağırlık (Kg/ad.) Weight (Kg/unit)
GCMCT-B20/175 300R D	1736002049140	100	2	175	12,170
GCMCT-B30/175 300R D	1736003049140	200	2	175	13,780
GCMCT-B40/175 300R D	1736004049140	300	2	175	15,900
GCMCT-B50/175 300R D	1736005049140	400	2	175	17,640
GCMCT-B60/175 300R D	1736006049140	500	2	175	19,380

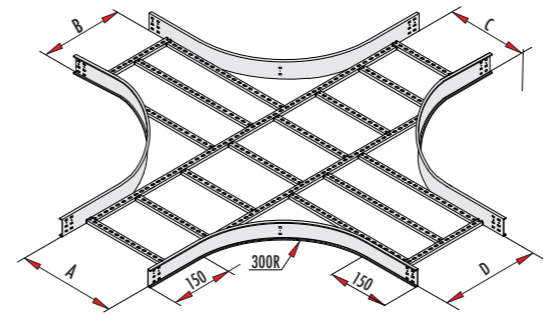
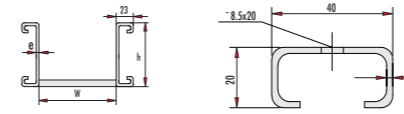
RADÜSLÜ DÖNÜŞ ELEMANLARI

Flat Bends



GCMCDB-300R D

Tüm aksesuarlar 300R'den 1200 R'e kadar imal edilebilir.
All accessories can be manufactured from 300R to 1200R.



GCMCDB-B/175 300R D

Tüm aksesuarlar 300R'den 1200 R'e kadar imal edilebilir.
All accessories can be manufactured from 300R to 1200R.

**Dörtlü Bağlantı Elemanı
Crossing Element**

Sipariş Kodu Order Code	Stok Kodu Stock Code	A-B-C-D mm	e mm	h mm	Ağırlık (Kg/ad.) Weight (Kg/unit)
GCMCDB-10 300R D	1240001029140	100	2	100	11,360
GCMCDB-20 300R D	1240002029140	200	2	100	11,740
GCMCDB-30 300R D	1240003029140	300	2	100	12,120
GCMCDB-40 300R D	1240004029140	400	2	100	12,510
GCMCDB-50 300R D	1240005029140	500	2	100	12,890
GCMCDB-60 300R D	1240006029140	600	2	100	13,270
GCMCDB-A10 300R D	1240A01029140	100	2	125	11,760
GCMCDB-A20 300R D	1240A02029140	200	2	125	12,140
GCMCDB-A30 300R D	1240A03029140	300	2	125	12,520
GCMCDB-A40 300R D	1240A04029140	400	2	125	12,910
GCMCDB-A50 300R D	1240A05029140	500	2	125	13,290
GCMCDB-A60 300R D	1240A06029140	600	2	125	13,670
GCMCDB-B10 300R D	1240B01029140	100	2	150	13,290
GCMCDB-B20 300R D	1240B02029140	200	2	150	13,900
GCMCDB-B30 300R D	1240B03029140	300	2	150	14,400
GCMCDB-B40 300R D	1240B04029140	400	2	150	15,300
GCMCDB-B50 300R D	1240B05029140	500	2	150	15,920
GCMCDB-B60 300R D	1240B06029140	600	2	150	16,520

**Dörtlü Bağlantı Elemanı
Crossing Element**

Sipariş Kodu Order Code	Stok Kodu Stock Code	A-B-C-D mm	e mm	h mm	Ağırlık (Kg/ad.) Weight (Kg/unit)
GCMCDB-B20/175 300R D	1276002049140	100	2	175	15,280
GCMCDB-B30/175 300R D	1276003049140	200	2	175	17,300
GCMCDB-B40/175 300R D	1276004049140	300	2	175	19,820
GCMCDB-B50/175 300R D	1276005049140	400	2	175	21,950
GCMCDB-B60/175 300R D	1276006049140	500	2	175	24,090

Bu ürünler isteğe bağlı olarak Pregalvaniz, Corten-A, Alüminyum ve 304-316 (SS 304-316) Kalite Paslanmaz Sacdan imal edilebilir.
These products can be produced from made of Pregalvanised, CORTEN-A, Aluminium and 304-316 (SS304-316) quality steel sheet optionally.

Kaplama: TS 914 EN ISO-1461 (BS-EN-ISO-1461) Sıcak Daldırma Galvaniz.

Coating: TS 914 EN ISO-1461 (BS-EN-ISO-1461) Hot Dip Galvanized.

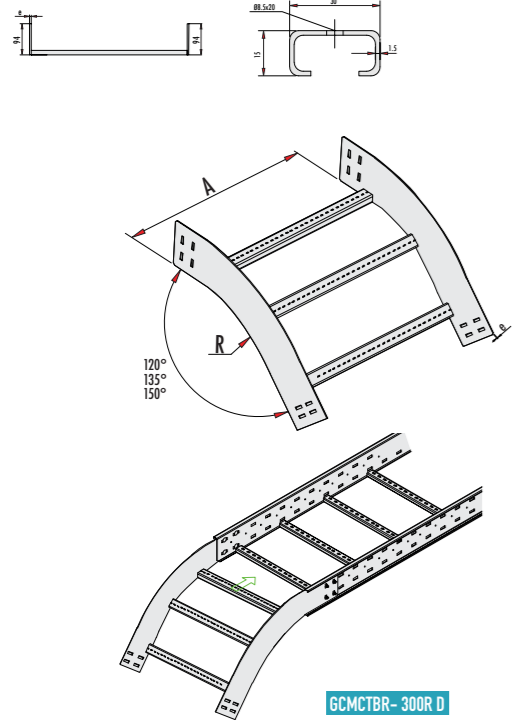
Bu ürünler isteğe bağlı olarak Pregalvaniz, Corten-A, Alüminyum ve 304-316 (SS 304-316) Kalite Paslanmaz Sacdan imal edilebilir.
These products can be produced from made of Pregalvanised, CORTEN-A, Aluminium and 304-316 (SS304-316) quality steel sheet optionally.

Kaplama: TS 914 EN ISO-1461 (BS-EN-ISO-1461) Sıcak Daldırma Galvaniz.

Coating: TS 914 EN ISO-1461 (BS-EN-ISO-1461) Hot Dip Galvanized.

GCMC İÇ-DİŞ BÜKEY ELEMANLARI h:100 mm

GCMC Concave-Convex Elements h:100mm

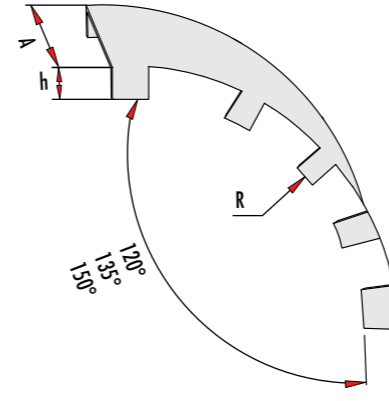


Tüm aksesuarlar 300R'den 1200 R'e kadar imal edilebilir.
All accessories can be manufactured from 300R to 1200R.

Dış Bükey Elemanları (h=100 mm) Convex Elements (h:100 mm)						
Sipariş Kodu Order Code	Stok Kodu Stock Code	A mm	e mm	h mm	Ağırlık (Kg/ad.) Weight (Kg/unit)	
GCMCTBR-10-30° 300R D	1937103059140	110	3	94	2.340	
GCMCTBR-20-30° 300R D	1937203059140	210	3	94	2.700	
GCMCTBR-30-30° 300R D	1937303059140	310	3	94	2.770	
GCMCTBR-40-30° 300R D	1937403059140	410	3	94	2.990	
GCMCTBR-50-30° 300R D	1937503059140	510	3	94	3.200	
GCMCTBR-60-30° 300R D	1937603059140	610	3	94	3.420	
GCMCTBR-10-45° 300R D	1937104559140	110	3	94	2.740	
GCMCTBR-20-45° 300R D	1937204559140	210	3	94	3.100	
GCMCTBR-30-45° 300R D	1937304559140	310	3	94	3.170	
GCMCTBR-40-45° 300R D	1937404559140	410	3	94	3.390	
GCMCTBR-50-45° 300R D	1937504559140	510	3	94	3.600	
GCMCTBR-60-45° 300R D	1937604559140	610	3	94	3.820	
GCMCTBR-10-60° 300R D	1937106059140	110	3	94	3.140	
GCMCTBR-20-60° 300R D	1937206059140	210	3	94	3.500	
GCMCTBR-30-60° 300R D	1937306059140	310	3	94	3.570	
GCMCTBR-40-60° 300R D	1937406059140	410	3	94	3.790	
GCMCTBR-50-60° 300R D	1937506059140	510	3	94	4.000	
GCMCTBR-60-60° 300R D	1937606059140	610	3	94	4.220	

GCMC İÇ-DİŞ BÜKEY ELEMAN KAPAKLARI h:100 mm

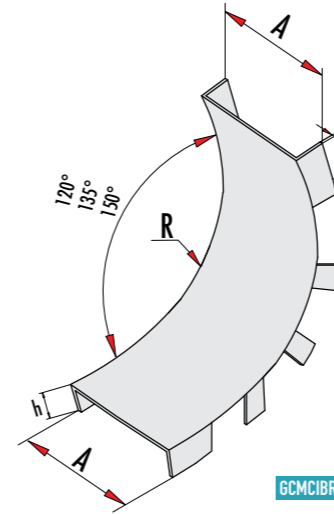
GCMC Concave-Convex Element Covers h:100 mm



GCMCTBR-K 300R D

Tüm Kapaklar 300R'den 1200 R'e kadar imal edilebilir.
All covers can be manufactured from 300R to 1200R.

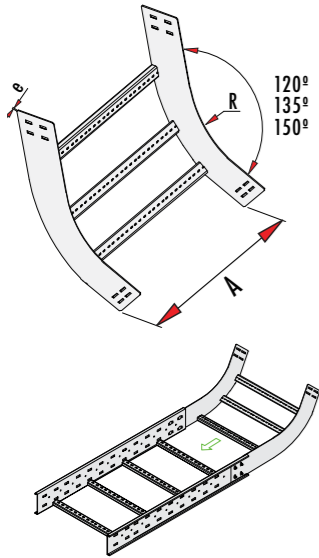
Dış Bükey Eleman Kapağı (h=100 mm) / Convex Element Cover (h:100 mm)						
Sipariş Kodu Order Code	Stok Kodu Stock Code	A mm	e mm	h mm	Ağırlık (Kg/ad.) Weight (Kg/unit)	
GCMCTBR-10K 30° 300R D	1261103019140	115	1	9	0.215	
GCMCTBR-20K 30° 300R D	1261203019140	215	1	9	0.376	
GCMCTBR-30K 30° 300R D	1261303019140	315	1	9	0.538	
GCMCTBR-40K 30° 300R D	1261403039140	415	1.5	9	1.050	
GCMCTBR-50K 30° 300R D	1261503039140	515	1.5	9	1.292	
GCMCTBR-60K 30° 300R D	1261603039140	615	1.5	9	1.530	
GCMCTBR-10K 45° 300R D	1261104519140	115	1	9	0.322	
GCMCTBR-20K 45° 300R D	1261204519140	215	1	9	0.562	
GCMCTBR-30K 45° 300R D	1261304519140	315	1	9	0.807	
GCMCTBR-40K 45° 300R D	1261404539140	415	1.5	9	1.575	
GCMCTBR-50K 45° 300R D	1261504539140	515	1.5	9	1.939	
GCMCTBR-60K 45° 300R D	1261604539140	615	1.5	9	2.300	
GCMCTBR-10K 60° 300R D	1261106019140	115	1	9	0.537	
GCMCTBR-20K 60° 300R D	1261206019140	215	1	9	0.941	
GCMCTBR-30K 60° 300R D	1261306019140	315	1	9	1.346	
GCMCTBR-40K 60° 300R D	1261406039140	415	1.5	9	2.625	
GCMCTBR-50K 60° 300R D	1261506039140	515	1.5	9	3.232	
GCMCTBR-60K 60° 300R D	1261606039140	615	1.5	9	4.951	



GCMCIBR-K 300R D

Tüm Kapaklar 300R'den 1200 R'e kadar imal edilebilir.
All covers can be manufactured from 300R to 1200R.

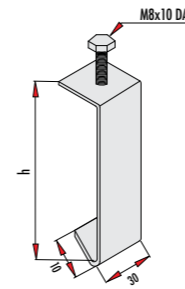
İç Bükey Eleman Kapağı (h:100 mm) / Concave Element Cover (h:100 mm)						
Sipariş Kodu Order Code	Stok Kodu Stock Code	A mm	e mm	h mm	Ağırlık (Kg/ad.) Weight (Kg/unit)	
GCMCIBR-10K 30° 300R D	1262103019140	115	1	9	0.163	
GCMCIBR-20K 30° 300R D	1262203019140	215	1	9	0.287	
GCMCIBR-30K 30° 300R D	1262303019140	315	1	9	0.410	
GCMCIBR-40K 30° 300R D	1262403039140	415	1.5	9	0.800	
GCMCIBR-50K 30° 300R D	1262503039140	515	1.5	9	0.985	
GCMCIBR-60K 30° 300R D	1262603039140	615	1.5	9	1.170	
GCMCIBR-10K 45° 300R D	1262104519140	115	1	9	0.245	
GCMCIBR-20K 45° 300R D	1262204519140	215	1	9	0.429	
GCMCIBR-30K 45° 300R D	1262304519140	315	1	9	0.614	
GCMCIBR-40K 45° 300R D	1262404539140	415	1.5	9	1.198	
GCMCIBR-50K 45° 300R D	1262504539140	515	1.5	9	1.474	
GCMCIBR-60K 45° 300R D	1262604539140	615	1.5	9	1.751	
GCMCIBR-10K 60° 300R D	1262106019140	115	1	9	0.327	
GCMCIBR-20K 60° 300R D	1262206019140	215	1	9	0.574	
GCMCIBR-30K 60° 300R D	1262306019140	315	1	9	0.818	
GCMCIBR-40K 60° 300R D	1262406039140	415	1.5	9	1.610	
GCMCIBR-50K 60° 300R D	1262506039140	515	1.5	9	1.970	
GCMCIBR-60K 60° 300R D	1262606039140	615	1.5	9	2.340	



GCMCIBR-300R D

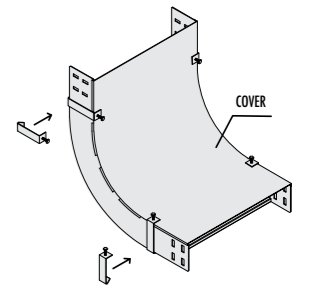
Tüm aksesuarlar 300R'den 1200 R'e kadar imal edilebilir.
All accessories can be manufactured from 300R to 1200R.

İç Bükey Elemanı (h=100 mm) Concave Element (h:100 mm)						
Sipariş Kodu Order Code	Stok Kodu Stock Code	A mm	e mm	h mm	Ağırlık (Kg/ad.) Weight (Kg/unit)	
GCMCIBR-10-30° 300R D	1938103059140	110	3	94	2.340	
GCMCIBR-20-30° 300R D	1938203059140	210	3	94	2.700	
GCMCIBR-30-30° 300R D	1938303059140	310	3	94	2.770	
GCMCIBR-40-30° 300R D	1938403059140	410	3	94	2.990	
GCMCIBR-50-30° 300R D	1938503059140	510	3	94	3.200	
GCMCIBR-60-30° 300R D	1938603059140	610	3	94	3.420	
GCMCIBR-10-45° 300R D	1938104559140	110	3	94	2.740	
GCMCIBR-20-45° 300R D	1938204559140	210	3	94	3.100	
GCMCIBR-30-45° 300R D	1938304559140	310	3	94	3.170	
GCMCIBR-40-45° 300R D	1938404559140	410	3	94	3.390	
GCMCIBR-50-45° 300R D	1938504559140	510	3	94	3.600	
GCMCIBR-60-45° 300R D	1938604559140	610	3	94	3.820	
GCMCIBR-10-60° 300R D	1938106059140	110	3	94	3.140	
GCMCIBR-20-60° 300R D	1938206059140	210	3	94	3.500	
GCMCIBR-30-60° 300R D	1938306059140	310	3	94	3.570	
GCMCIBR-40-60° 300R D	1938406059140	410	3	94	3.790	
GCMCIBR-50-60° 300R D	1938506059140	510	3	94	4.000	
GCMCIBR-60-60° 300R D	1938606059140	610	3	94	4.220	



İç-Dış Bükey Kapak Kelepçesi (h:100 mm) / Concave-Convex Ladder Clamp (h:100 mm)

Sipariş Kodu Order Code	Stok Kodu Stock Code	e mm	h mm	Ağırlık (Kg/ad.) Weight (Kg/unit)
GKK-102 IN-OUT D/M8x10 DAK	13140102M810	2	102	0,072

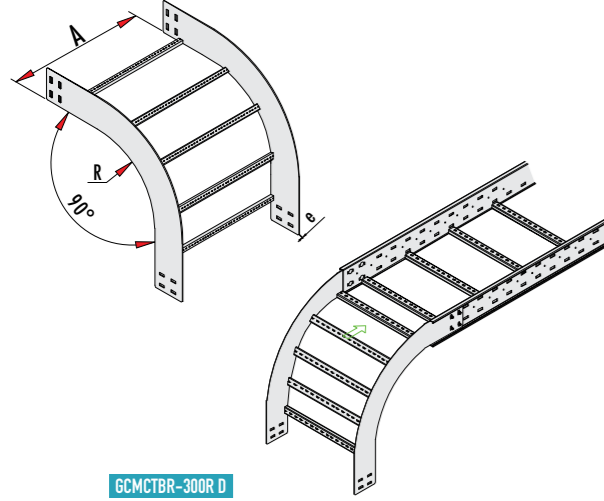
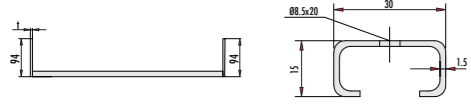


GKK-102 IN-OUT D/M8x10 DAK ürünler isteğe bağlı olarak Pregalvaniz, Corten-A, Alüminyum ve 304-316 (SS 304-316) Kalite Paslanmaz Sacdan imal edilebilir.
These products can be produced from made of Pregalvanised, CORTEN-A, Aluminium and 304-316 (SS304-316) quality steel sheet optionally.

Kaplama: TS 914 EN ISO-1461 (BS-EN-ISO-1461) Sıcak Daldırma Galvaniz. Coating: TS 914 EN ISO-1461 (BS-EN-ISO-1461) Hot Dip Galvanized.

GCMC İÇ-DİŞ BÜKEY ELEMANLARI h:100 mm GCMC Concave-Convex Elements h:100 mm

GCMC İÇ-DİŞ BÜKEY ELEMANLARI h:100 mm GCMC Concave-Convex Elements h:100mm

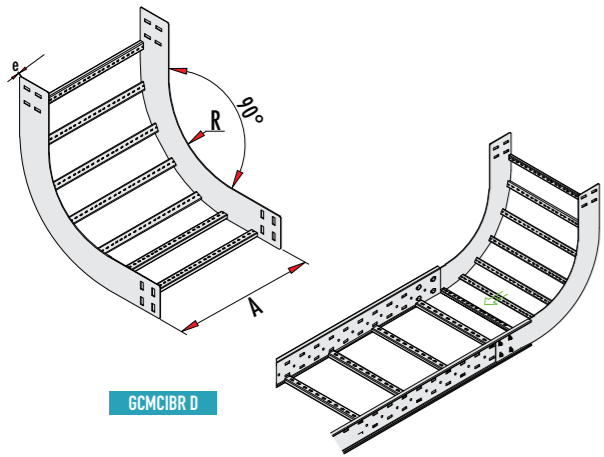
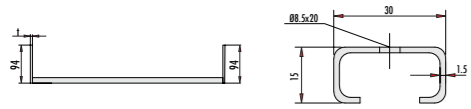


GCMCTBR-300R D

Tüm aksesuarlar 300R'den 1200 R'e kadar imal edilebilir.
All accessories can be manufactured from 300R to 1200R.

Dış Bükey Elemanı (h=100 mm)
Convex Element (h:100 mm)

Sipariş Kodu Order Code	Stok Kodu Stock Code	A mm	e mm	h mm	Ağırlık (Kg/ad.) Weight (Kg/unit)
GCMCTBR-10 300R D	1939103059140	110	3	94	3,950
GCMCTBR-20 300R D	1939203059140	210	3	94	4,310
GCMCTBR-30 300R D	1939303059140	310	3	94	4,380
GCMCTBR-40 300R D	1939403059140	410	3	94	4,600
GCMCTBR-50 300R D	1939503059140	510	3	94	4,810
GCMCTBR-60 300R D	1939603059140	610	3	94	5,030



GCMCIBR D

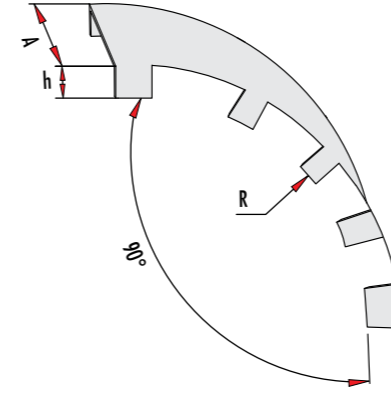
Tüm aksesuarlar 300R'den 1200 R'e kadar imal edilebilir.
All accessories can be manufactured from 300R to 1200R.

İç Bükey Elemanı (h=100 mm)
Concave Elements (h:100 mm)

Sipariş Kodu Order Code	Stok Kodu Stock Code	A mm	e mm	h mm	Ağırlık (Kg/ad.) Weight (Kg/unit)
GCMCIBR-10 300R D	1940103059140	110	3	94	4,020
GCMCIBR-20 300R D	1940203059140	210	3	94	4,500
GCMCIBR-30 300R D	1940303059140	310	3	94	4,600
GCMCIBR-40 300R D	1940403059140	410	3	94	4,800
GCMCIBR-50 300R D	1940503059140	510	3	94	5,170
GCMCIBR-60 300R D	1940603059140	610	3	94	5,460

Dış Bükey Elemanı Kapağı (h=100 mm)
Convex Element Cover (h:100 mm)

Sipariş Kodu Order Code	Stok Kodu Stock Code	A mm	e mm	h mm	Ağırlık (Kg/ad.) Weight (Kg/unit)
GCMCTBR-10K 300R D	1263103019140	115	1	9	0,645
GCMCTBR-20K 300R D	1263203019140	215	1	9	1,130
GCMCTBR-30K 300R D	1263303019140	315	1	9	1,615
GCMCTBR-40K 300R D	1263403039140	415	1,5	9	3,150
GCMCTBR-50K 300R D	1263503039140	515	1,5	9	3,878
GCMCTBR-60K 300R D	1263603039140	615	1,5	9	4,600

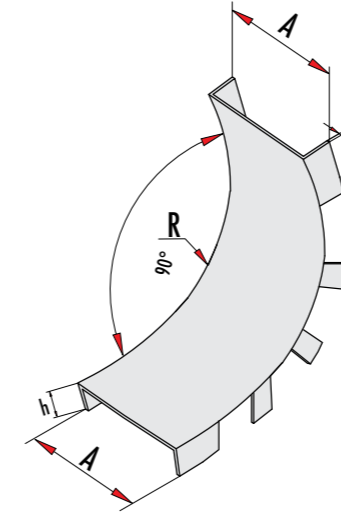


GCMCTBR-K 300R D

Tüm kapaklar 300R'den 1200R'e kadar imal edilebilir.
All covers can be manufactured from 300R to 1200R.

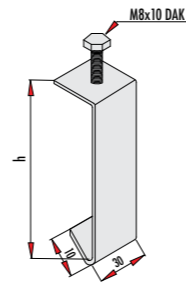
İç Bükey Elemanı Kapağı (h=100 mm)
Concave Element Cover (h:100 mm)

Sipariş Kodu Order Code	Stok Kodu Stock Code	A mm	e mm	h mm	Ağırlık (Kg/ad.) Weight (Kg/unit)
GCMCIBR-10K 300R D	1264103019140	115	1	9	0,491
GCMCIBR-20K 300R D	1264203019140	215	1	9	0,861
GCMCIBR-30K 300R D	1264303019140	315	1	9	1,131
GCMCIBR-40K 300R D	1264403039140	415	1,5	9	2,400
GCMCIBR-50K 300R D	1264503039140	515	1,5	9	2,956
GCMCIBR-60K 300R D	1264603039140	615	1,5	9	3,510



GCMCIBR-K 300R D

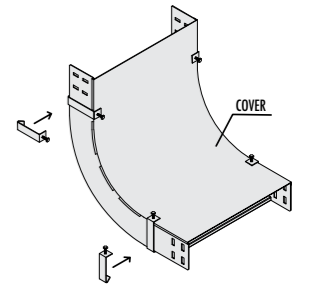
Tüm kapaklar 300R'den 1200R'e kadar imal edilebilir.
All covers can be manufactured from 300R to 1200R.



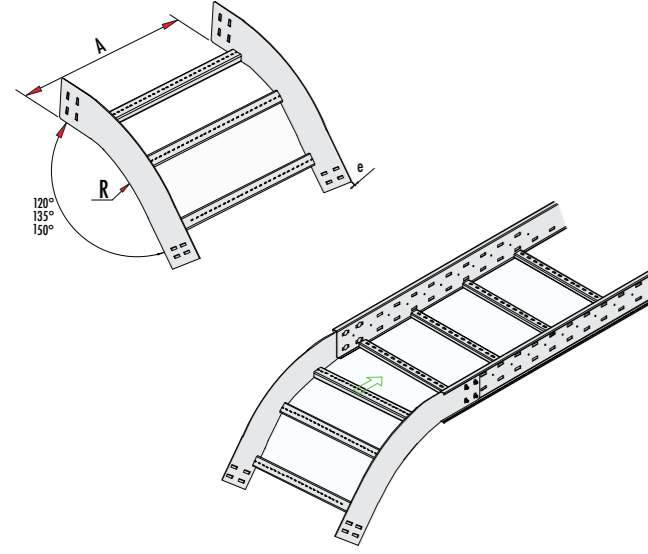
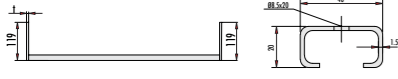
GKK-102 IN-OUT D/M8x10 DAK

İÇ-DİŞ Bükey Kapak Kelepçesi (h:100 mm)
Concave-Convex Ladder Clamp (h:100 mm)

Sipariş Kodu Order Code	Stok Kodu Stock Code	e mm	h mm	Ağırlık (Kg/ad.) Weight (Kg/unit)
GKK-102 IN-OUT D/M8x10 DAK	13140102M810	2	102	0,072

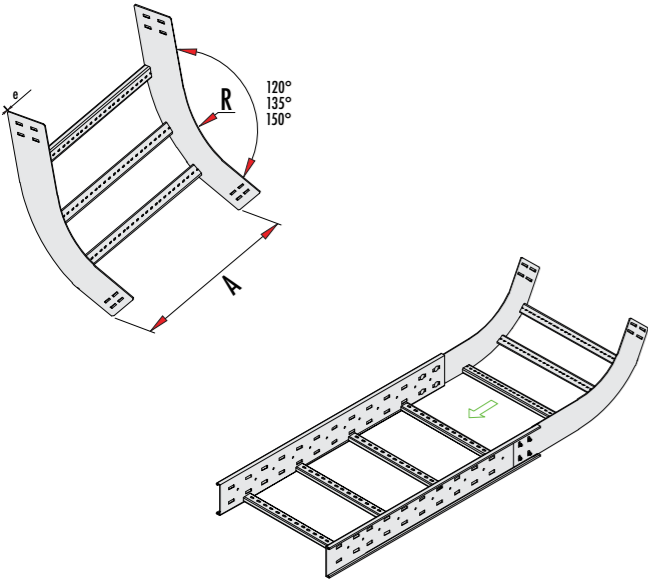
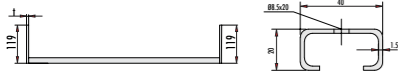


GCMC İÇ-DIŞ BÜKEY ELEMANLARI h:125 mm GCMC Concave-Convex Elements h:125 mm



GCMCTBR-A 300R D

Tüm aksesuarlar 300R'den 1200 R'e kadar imal edilebilir.
All accessories can be manufactured from 300R to 1200R.



GCMCIBR-A 300R D

Tüm aksesuarlar 300R'den 1200 R'e kadar imal edilebilir.
All accessories can be manufactured from 300R to 1200R.

Dış Bükey Elemanı (h=125 mm)
Convex Element (h:125 mm)

Sipariş Kodu Order Code	Stok Kodu Stock Code	A mm	e mm	h mm	Ağırlık (Kg/ad.) Weight (Kg/unit)
GCMCTBR-A10K-30° 300R D	1941103059140	110	3	119	2,950
GCMCTBR-A20K-30° 300R D	1941203059140	210	3	119	3,400
GCMCTBR-A30K-30° 300R D	1941303059140	310	3	119	3,500
GCMCTBR-A40K-30° 300R D	1941403059140	410	3	119	3,780
GCMCTBR-A50K-30° 300R D	1941503059140	510	3	119	4,050
GCMCTBR-A60K-30° 300R D	1941603059140	610	3	119	4,400
GCMCTBR-A10K-45° 300R D	1941104559140	110	3	119	3,510
GCMCTBR-A20K-45° 300R D	1941204559140	210	3	119	3,950
GCMCTBR-A30K-45° 300R D	1941304559140	310	3	119	4,060
GCMCTBR-A40K-45° 300R D	1941404559140	410	3	119	4,270
GCMCTBR-A50K-45° 300R D	1941504559140	510	3	119	4,500
GCMCTBR-A60K-45° 300R D	1941604559140	610	3	119	4,880
GCMCTBR-A10K-60° 300R D	1941106059140	110	3	119	3,950
GCMCTBR-A20K-60° 300R D	1941206059140	210	3	119	4,410
GCMCTBR-A30K-60° 300R D	1941306059140	310	3	119	4,460
GCMCTBR-A40K-60° 300R D	1941406059140	410	3	119	4,880
GCMCTBR-A50K-60° 300R D	1941506059140	510	3	119	5,020
GCMCTBR-A60K-60° 300R D	1941606059140	610	3	119	5,380

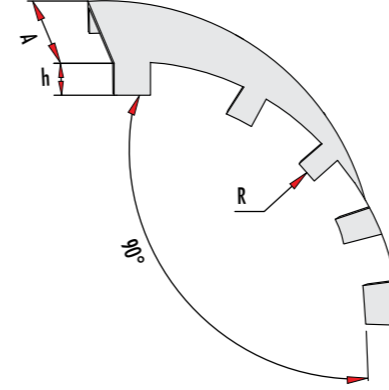
İç Bükey Elemanı (h=125 mm)
Concave Element (h:125mm)

Sipariş Kodu Order Code	Stok Kodu Stock Code	A mm	e mm	h mm	Ağırlık (Kg/ad.) Weight (Kg/unit)
GCMCIBR-A10K-30° 300R D	1942103059140	110	3	119	2,950
GCMCIBR-A20K-30° 300R D	1942203059140	210	3	119	3,400
GCMCIBR-A30K-30° 300R D	1942303059140	310	3	119	3,500
GCMCIBR-A40K-30° 300R D	1942403059140	410	3	119	3,780
GCMCIBR-A50K-30° 300R D	1942503059140	510	3	119	4,050
GCMCIBR-A60K-30° 300R D	1942603059140	610	3	119	4,400
GCMCIBR-A10K-45° 300R D	1942104559140	110	3	119	3,510
GCMCIBR-A20K-45° 300R D	1942204559140	210	3	119	3,950
GCMCIBR-A30K-45° 300R D	1942304559140	310	3	119	4,060
GCMCIBR-A40K-45° 300R D	1942404559140	410	3	119	4,270
GCMCIBR-A50K-45° 300R D	1942504559140	510	3	119	4,500
GCMCIBR-A60K-45° 300R D	1942604559140	610	3	119	4,880
GCMCIBR-A10K-60° 300R D	1942106059140	110	3	119	3,950
GCMCIBR-A20K-60° 300R D	1942206059140	210	3	119	4,410
GCMCIBR-A30K-60° 300R D	1942306059140	310	3	119	4,460
GCMCIBR-A40K-60° 300R D	1942406059140	410	3	119	4,880
GCMCIBR-A50K-60° 300R D	1942506059140	510	3	119	5,020
GCMCIBR-A60K-60° 300R D	1942606059140	610	3	119	5,380

GCMC İÇ-DIŞ BÜKEY ELEMANLARI h:125 mm GCMC Concave-Convex Elements h:125 mm

Dış Bükey Elemanı Kapağı (h=125 mm)
Convex Element Cover (h:125 mm)

Sipariş Kodu Order Code	Stok Kodu Stock Code	A mm	e mm	h mm	Ağırlık (Kg/ad.) Weight (Kg/unit)
GCMCTBR-A10K-30° 300R D	1265103019140	115	1	9	0,228
GCMCTBR-A20K-30° 300R D	1265203019140	215	1	9	0,400
GCMCTBR-A30K-30° 300R D	1265303019140	315	1	9	0,572
GCMCTBR-A40K-30° 300R D	1265403039140	415	1,5	9	1,116
GCMCTBR-A50K-30° 300R D	1265503039140	515	1,5	9	1,374
GCMCTBR-A60K-30° 300R D	1265603039140	615	1,5	9	1,632
GCMCTBR-A10K-45° 300R D	1265104519140	115	1	9	0,343
GCMCTBR-A20K-45° 300R D	1265204519140	215	1	9	0,601
GCMCTBR-A30K-45° 300R D	1265304519140	315	1	9	0,860
GCMCTBR-A40K-45° 300R D	1265404539140	415	1,5	9	1,677
GCMCTBR-A50K-45° 300R D	1265504539140	515	1,5	9	2,060
GCMCTBR-A60K-45° 300R D	1265604539140	615	1,5	9	2,452
GCMCTBR-A10K-60° 300R D	1265106019140	115	1	9	0,457
GCMCTBR-A20K-60° 300R D	1265206019140	215	1	9	0,801
GCMCTBR-A30K-60° 300R D	1265306019140	315	1	9	1,144
GCMCTBR-A40K-60° 300R D	1265406039140	415	1,5	9	2,233
GCMCTBR-A50K-60° 300R D	1265506039140	515	1,5	9	2,748
GCMCTBR-A60K-60° 300R D	1265606039140	615	1,5	9	3,264

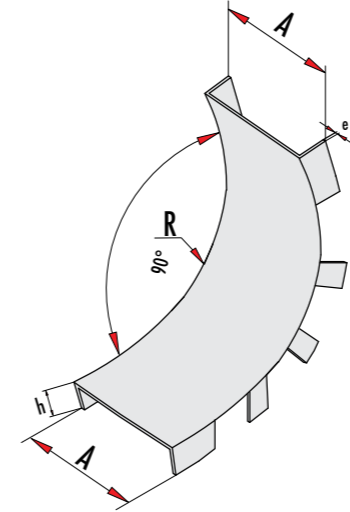


GCMCTBR-K 300R D

Tüm kapaklar 300R den 1200R'e kadar imal edilebilir.
All covers can be manufactured from 300R to 1200R.

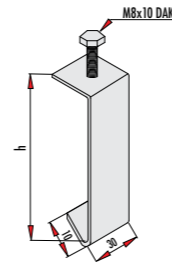
İç Bükey Eleman Kapağı (h=125 mm)
Concave Element Cover (h:125 mm)

Sipariş Kodu Order Code	Stok Kodu Stock Code	A mm	e mm	h mm	Ağırlık (Kg/ad.) Weight (Kg/unit)
GCMCIBR-A10K-30° 300R D	1266103019140	115	1	9	0,163
GCMCIBR-A20K-30° 300R D	1266203019140	215	1	9	0,287
GCMCIBR-A30K-30° 300R D	1266303019140	315	1	9	0,410
GCMCIBR-A40K-30° 300R D	1266403039140	415	1,5	9	0,800
GCMCIBR-A50K-30° 300R D	1266503039140	515	1,5	9	0,985
GCMCIBR-A60K-30° 300R D	1266603039140	615	1,5	9	1,170
GCMCIBR-A10K-45° 300R D	1266104519140	115	1	9	0,245
GCMCIBR-A20K-45° 300R D	1266204519140	215	1	9	0,429
GCMCIBR-A30K-45° 300R D	1266304519140	315	1	9	0,614
GCMCIBR-A40K-45° 300R D	1266404539140	415	1,5	9	1,198
GCMCIBR-A50K-45° 300R D	1266504539140	515	1,5	9	1,474
GCMCIBR-A60K-45° 300R D	1266604539140	615	1,5	9	1,751
GCMCIBR-A10K-60° 300R D	1266106019140	115	1	9	0,327
GCMCIBR-A20K-60° 300R D	1266206019140	215	1	9	0,574
GCMCIBR-A30K-60° 300R D	1266306019140	315	1	9	0,818
GCMCIBR-A40K-60° 300R D	1266406039140	415	1,5	9	1,610
GCMCIBR-A50K-60° 300R D	1266506039140	515	1,5	9	1,970
GCMCIBR-A60K-60° 300R D	1266606039140	615	1,5	9	2,340



GCMCIBR-K 300R D

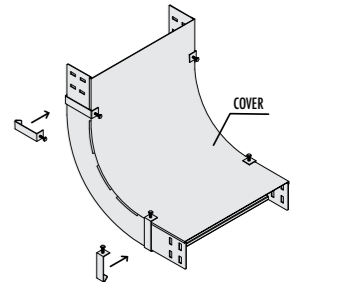
Tüm kapaklar 300R den 1200R'e kadar imal edilebilir.
All covers can be manufactured from 300R to 1200R.



GKK-130 IN-OUT D/M8x10 DAK

İç-Dış Bükey Kapak Kelepçesi (h:125 mm) / Concave-Convex Ladder Clamp (h:125 mm)

Sipariş Kodu Order Code	Stok Kodu Stock Code	e mm	h mm	Ağırlık (Kg/ad.) Weight (Kg/unit)
GKK-130 IN-OUT D/M8x10 DAK	13140130M810	2	127	0,090



Bu ürünler isteğe bağlı olarak Pregalvaniz, Corten-A, Alüminyum ve 304-316 (SS 304-316) Kalite Paslanmaz Sacdan imal edilebilir.
These products can be produced from made of Pregalvanised, CORTEN-A, Aluminium and 304-316 (SS304-316) quality steel sheet optionally.

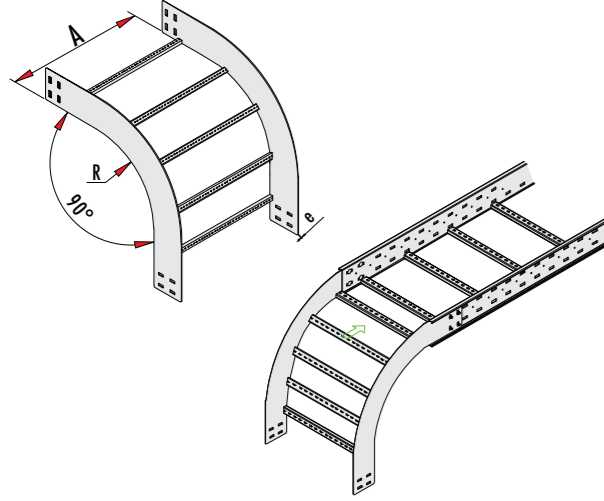
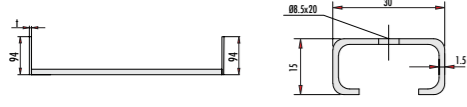
Kaplama: TS 914 EN ISO-1461 (BS-EN-ISO-1461) Sıcak Daldırma Galvaniz. Coating: TS 914 EN ISO-1461 (BS-EN-ISO-1461) Hot Dip Galvanized.

Bu ürünler isteğe bağlı olarak Pregalvaniz, Corten-A, Alüminyum ve 304-316 (SS 304-316) Kalite Paslanmaz Sacdan imal edilebilir.
These products can be produced from made of Pregalvanised, CORTEN-A, Aluminium and 304-316 (SS304-316) quality steel sheet optionally.

Kaplama: TS 914 EN ISO-1461 (BS-EN-ISO-1461) Sıcak Daldırma Galvaniz. Coating: TS 914 EN ISO-1461 (BS-EN-ISO-1461) Hot Dip Galvanized.

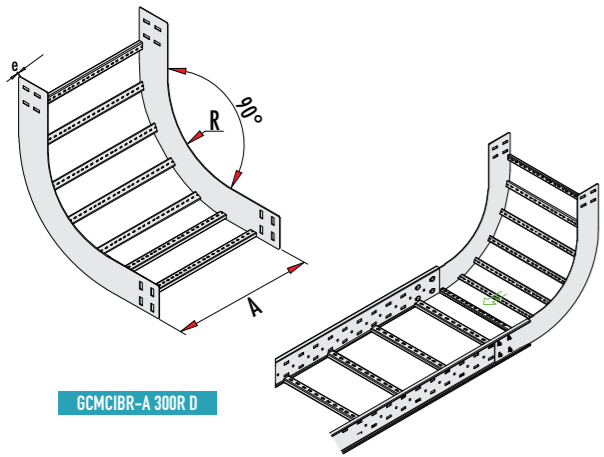
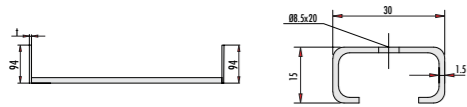
GCMC İÇ-DIŞ BÜKEY ELEMANLARI h:125 mm GCMC Concave-Convex Elements h:125 mm

GCMC İÇ-DIŞ BÜKEY ELEMANLARI h:100 mm GCMC Concave-Convex Elements h:100mm



GCMCTBR-A 300R D

Tüm aksesuarlar 300R'den 1200 R'e kadar imal edilebilir.
All accessories can be manufactured from 300R to 1200R.



GCMCIBR-A 300R D

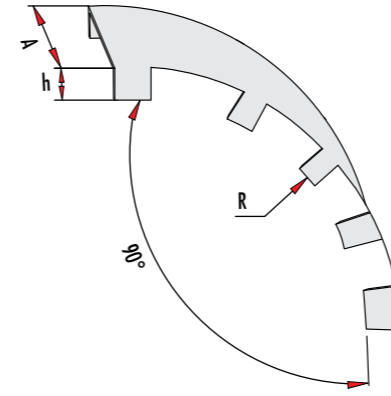
Tüm aksesuarlar 300R'den 1200 R'e kadar imal edilebilir.
All accessories can be manufactured from 300R to 1200R.

Dış Bükey Elemanı (h=125 mm)
Convex Element (h:125 mm)

Sipariş Kodu Order Code	Stok Kodu Stock Code	A mm	e mm	h mm	Ağırlık (Kg/ad.) Weight (Kg/unit)
GCMCTBR-A10 300R D	1943103059140	110	3	119	5.450
GCMCTBR-A20 300R D	1943203059140	210	3	119	5.800
GCMCTBR-A30 300R D	1943303059140	310	3	119	6.030
GCMCTBR-A40 300R D	1943403059140	410	3	119	9.350
GCMCTBR-A50 300R D	1943503059140	510	3	119	6.630
GCMCTBR-A60 300R D	1943603059140	610	3	119	8.840

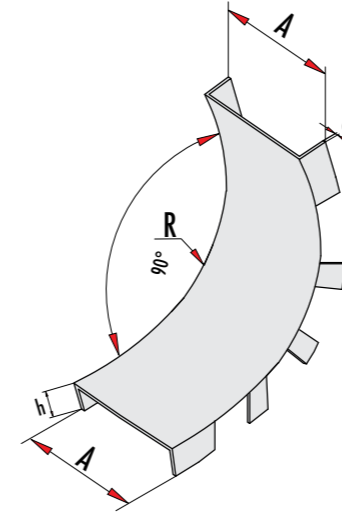
İç Bükey Elemanı (h=125 mm)
Concave Elements (h:125 mm)

Sipariş Kodu Order Code	Stok Kodu Stock Code	A mm	e mm	h mm	Ağırlık (Kg/ad.) Weight (Kg/unit)
GCMCIBR-A10 300R D	1944103059140	110	3	119	5.450
GCMCIBR-A20 300R D	1944203059140	210	3	119	5.800
GCMCIBR-A30 300R D	1944303059140	310	3	119	6.030
GCMCIBR-A40 300R D	1944403059140	410	3	119	9.350
GCMCIBR-A50 300R D	1944503059140	510	3	119	6.630
GCMCIBR-A60 300R D	1944603059140	610	3	119	8.840



GCMCTBR-K 300R D

Tüm kapaklar 300R'den 1200R'e kadar imal edilebilir.
All covers can be manufactured from 300R to 1200R.



GCMCIBR-K 300R D

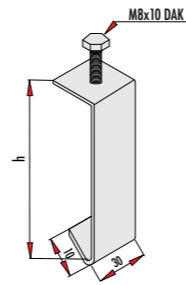
Tüm kapaklar 300R'den 1200R'e kadar imal edilebilir.
All covers can be manufactured from 300R to 1200R.

Dış Bükey Elemanı Kapağı (h=125 mm)
Convex Element Cover (h:125 mm)

Sipariş Kodu Order Code	Stok Kodu Stock Code	A mm	e mm	h mm	Ağırlık (Kg/ad.) Weight (Kg/unit)
GCMCTBR-A10K 300R D	1267103019140	115	1	9	0.686
GCMCTBR-A20K 300R D	1267203019140	215	1	9	1.200
GCMCTBR-A30K 300R D	1267303019140	315	1	9	1.720
GCMCTBR-A40K 300R D	1267403039140	415	1,5	9	3.350
GCMCTBR-A50K 300R D	1267503039140	515	1,5	9	4.120
GCMCTBR-A60K 300R D	1267603039140	615	1,5	9	4.900

İç Bükey Elemanı Kapağı (h=125 mm)
Concave Element Cover (h:125 mm)

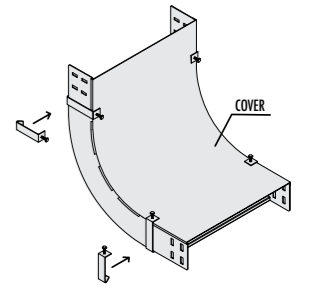
Sipariş Kodu Order Code	Stok Kodu Stock Code	A mm	e mm	h mm	Ağırlık (Kg/ad.) Weight (Kg/unit)
GCMCIBR-A10K 300R D	1268103019140	115	1	9	0.550
GCMCIBR-A20K 300R D	1268203019140	215	1	9	0.910
GCMCIBR-A30K 300R D	1268303019140	315	1	9	1.200
GCMCIBR-A40K 300R D	1268403039140	415	1,5	9	2.550
GCMCIBR-A50K 300R D	1268503039140	515	1,5	9	3.100
GCMCIBR-A60K 300R D	1268603039140	615	1,5	9	3.750



GKK-130 IN-OUT D/M8x10 DAK

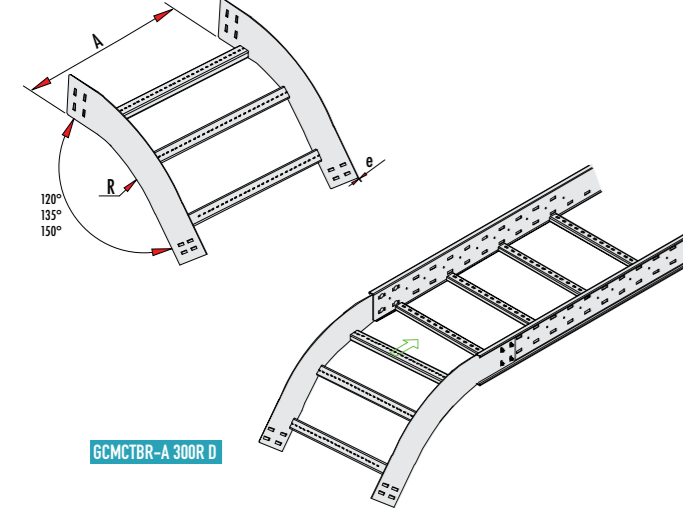
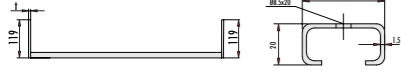
İÇ-DIŞ Bükey Kapak Keleçesi (h:125 mm)
Concave-Convex Ladder Clamp (h:125 mm)

Sipariş Kodu Order Code	Stok Kodu Stock Code	e mm	h mm	Ağırlık (Kg/ad.) Weight (Kg/unit)
GKK-130 IN-OUT D/M8x10 DAK	13140130M810	2	127	0.090



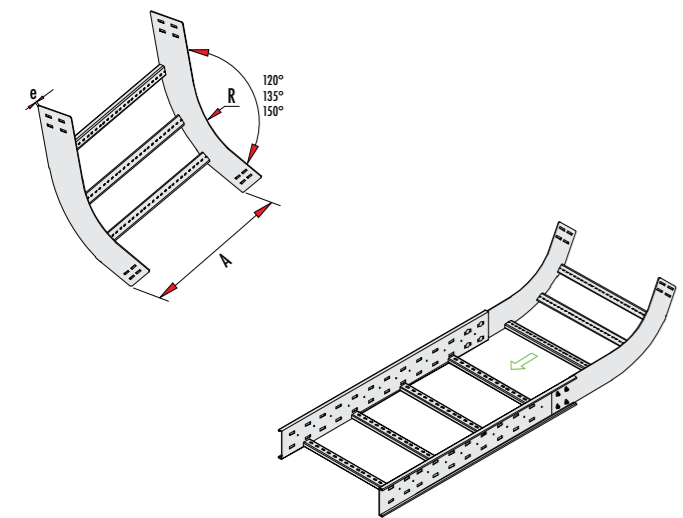
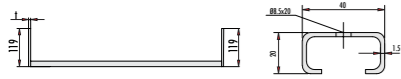
GCMC İÇ-DIŞ BÜKEY ELEMANLARI h:150 mm GCMC Concave-Convex Elements h:150 mm

GCMC İÇ-DIŞ BÜKEY ELEMANLARI h:150 mm GCMC Concave-Convex Element h:150 mm



GCMCTBR-A 300R D

Tüm aksesuarlar 300R'den 1200 R'e kadar imal edilebilir.
All accessories can be manufactured from 300R to 1200R.



GCMCIBR-A 300R D

Tüm aksesuarlar 300R'den 1200 R'e kadar imal edilebilir.
All accessories can be manufactured from 300R to 1200R.

Dış Bükey Elemanı (h=150 mm)
Convex Element (h:150 mm)

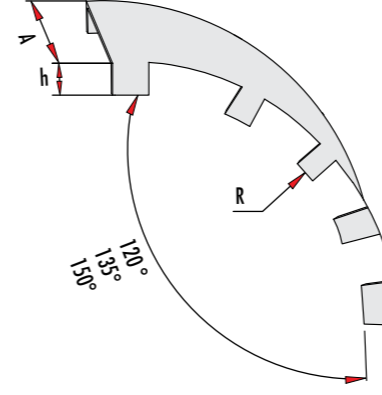
Sipariş Kodu Order Code	Stok Kodu Stock Code	A mm	e mm	h mm	Ağırlık (Kg/ad.) Weight (Kg/unit)
GCMCTBR-B10-30° 300R D	1945103059140	110	3	144	3,630
GCMCTBR-B20-30° 300R D	1945203059140	210	3	144	3,920
GCMCTBR-B30-30° 300R D	1945303059140	310	3	144	4,200
GCMCTBR-B40-30° 300R D	1945403059140	410	3	144	4,490
GCMCTBR-B50-30° 300R D	1945503059140	510	3	144	4,780
GCMCTBR-B60-30° 300R D	1945603059140	610	3	144	5,060
GCMCTBR-B10-45° 300R D	1945104559140	110	3	144	4,290
GCMCTBR-B20-45° 300R D	1945204559140	210	3	144	4,580
GCMCTBR-B30-45° 300R D	1945304559140	310	3	144	4,860
GCMCTBR-B40-45° 300R D	1945404559140	410	3	144	5,150
GCMCTBR-B50-45° 300R D	1945504559140	510	3	144	5,440
GCMCTBR-B60-45° 300R D	1945604559140	610	3	144	5,720
GCMCTBR-B10-60° 300R D	1945106059140	110	3	144	4,950
GCMCTBR-B20-60° 300R D	1945206059140	210	3	144	5,240
GCMCTBR-B30-60° 300R D	1945306059140	310	3	144	5,520
GCMCTBR-B40-60° 300R D	1945406059140	410	3	144	5,810
GCMCTBR-B50-60° 300R D	1945506059140	510	3	144	6,100
GCMCTBR-B60-60° 300R D	1945606059140	610	3	144	6,380

İç Bükey Elemanı (h=150 mm)
Concave Element (h:150 mm)

Sipariş Kodu Order Code	Stok Kodu Stock Code	A mm	e mm	h mm	Ağırlık (Kg/ad.) Weight (Kg/unit)
GCMCIBR-B10-30° 300R D	1946103059140	110	3	144	3,630
GCMCIBR-B20-30° 300R D	1946203059140	210	3	144	3,920
GCMCIBR-B30-30° 300R D	1946303059140	310	3	144	4,200
GCMCIBR-B40-30° 300R D	1946403059140	410	3	144	4,490
GCMCIBR-B50-30° 300R D	1946503059140	510	3	144	4,780
GCMCIBR-B60-30° 300R D	1946603059140	610	3	144	5,060
GCMCIBR-B10-45° 300R D	1946104559140	110	3	144	4,290
GCMCIBR-B20-45° 300R D	1946204559140	210	3	144	4,580
GCMCIBR-B30-45° 300R D	1946304559140	310	3	144	4,860
GCMCIBR-B40-45° 300R D	1946404559140	410	3	144	5,150
GCMCIBR-B50-45° 300R D	1946504559140	510	3	144	5,440
GCMCIBR-B60-45° 300R D	1946604559140	610	3	144	5,720
GCMCIBR-B10-60° 300R D	1946106059140	110	3	144	4,950
GCMCIBR-B20-60° 300R D	1946206059140	210	3	144	5,240
GCMCIBR-B30-60° 300R D	1946306059140	310	3	144	5,520
GCMCIBR-B40-60° 300R D	1946406059140	410	3	144	5,810
GCMCIBR-B50-60° 300R D	1946506059140	510	3	144	6,100
GCMCIBR-B60-60° 300R D	1946606059140	610	3	144	6,380

Dış Bükey Elemanı Kapağı (h=150 mm)
Convex Element Cover (h:150 mm)

Sipariş Kodu Order Code	Stok Kodu Stock Code	A mm	e mm	h mm	Ağırlık (Kg/ad.) Weight (Kg/unit)
GCMCTBR-B10K-30° 300R D	1269103019140	115	1	9	0,242
GCMCTBR-B20K-30° 300R D	1269203019140	215	1	9	0,424
GCMCTBR-B30K-30° 300R D	1269303019140	315	1	9	0,606
GCMCTBR-B40K-30° 300R D	1269403039140	415	1,5	9	1,182
GCMCTBR-B50K-30° 300R D	1269503039140	515	1,5	9	1,456
GCMCTBR-B60K-30° 300R D	1269603039140	615	1,5	9	1,729
GCMCTBR-B10K-45° 300R D	1269104519140	115	1	9	0,363
GCMCTBR-B20K-45° 300R D	1269204519140	215	1	9	0,636
GCMCTBR-B30K-45° 300R D	1269304519140	315	1	9	0,909
GCMCTBR-B40K-45° 300R D	1269404539140	415	1,5	9	1,774
GCMCTBR-B50K-45° 300R D	1269504539140	515	1,5	9	2,184
GCMCTBR-B60K-45° 300R D	1269604539140	615	1,5	9	2,593
GCMCTBR-B10K-60° 300R D	1269106019140	115	1	9	0,485
GCMCTBR-B20K-60° 300R D	1269206019140	215	1	9	0,850
GCMCTBR-B30K-60° 300R D	1269306019140	315	1	9	1,125
GCMCTBR-B40K-60° 300R D	1269406039140	415	1,5	9	2,370
GCMCTBR-B50K-60° 300R D	1269506039140	515	1,5	9	2,918
GCMCTBR-B60K-60° 300R D	1269606039140	615	1,5	9	3,465

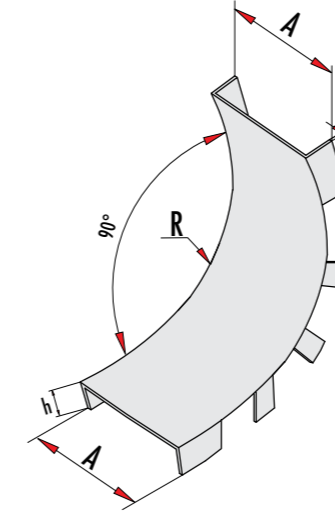


GCMCTBR-K 300R D

Tüm kapaklar 300R'den 1200R'e kadar imal edilebilir.
All covers can be manufactured from 300R to 1200R.

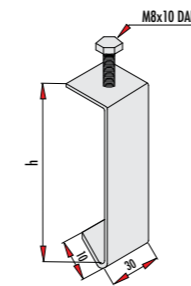
İç Bükey Elemanı Kapağı (h=150 mm)
Concave Element Cover (h:150 mm)

Sipariş Kodu Order Code	Stok Kodu Stock Code	A mm	e mm	h mm	Ağırlık (Kg/ad.) Weight (Kg/unit)
GCMCIBR-B10K-30° 300R D	1270103019140	115	1	9	0,163
GCMCIBR-B20K-30° 300R D	1270203019140	215	1	9	0,287
GCMCIBR-B30K-30° 300R D	1270303019140	315	1	9	0,410
GCMCIBR-B40K-30° 300R D	1270403039140	415	1,5	9	0,800
GCMCIBR-B50K-30° 300R D	1270503039140	515	1,5	9	0,985
GCMCIBR-B60K-30° 300R D	1270603039140	615	1,5	9	1,170
GCMCIBR-B10K-45° 300R D	1270104519140	115	1	9	0,245
GCMCIBR-B20K-45° 300R D	1270204519140	215	1	9	0,429
GCMCIBR-B30K-45° 300R D	1270304519140	315	1	9	0,614
GCMCIBR-B40K-45° 300R D	1270404539140	415	1,5	9	1,198
GCMCIBR-B50K-45° 300R D	1270504539140	515	1,5	9	1,474
GCMCIBR-B60K-45° 300R D	1270604539140	615	1,5	9	1,751
GCMCIBR-B10K-60° 300R D	1270106019140	115	1	9	0,327
GCMCIBR-B20K-60° 300R D	1270206019140	215	1	9	0,574
GCMCIBR-B30K-60° 300R D	1270306019140	315	1	9	0,818
GCMCIBR-B40K-60° 300R D	1270406039140	415	1,5	9	1,610
GCMCIBR-B50K-60° 300R D	1270506039140	515	1,5	9	1,970
GCMCIBR-B60K-60° 300R D	1270606039140	615	1,5	9	2,340



GCMCIBR-K 300R D

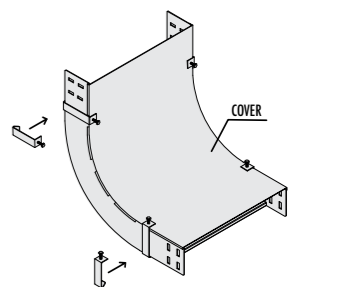
Tüm kapaklar 300R'den 1200R'e kadar imal edilebilir.
All covers can be manufactured from 300R to 1200R.



GKK-155 IN-OUT D/M8x10 DAK

İç-Dış Bükey Kapak Kelepçesi (h:150 mm) / Concave-Convex Ladder Clamp (h:150 mm)

Sipariş Kodu Order Code	Stok Kodu Stock Code	e mm	h mm	Ağırlık (Kg/ad.) Weight (Kg/unit)
GKK-155 IN-OUT D/M8x10 DAK	13140155M810	2	152	0,133



Bu ürünler isteğe bağlı olarak Pregalvaniz, Corten-A, Alüminyum ve 304-316 (SS 304-316) Kalite Paslanmaz Sacdan imal edilebilir.
These products can be produced from made of Pregalvanised, CORTEN-A, Aluminium and 304-316 (SS304-316) quality steel sheet optionally.

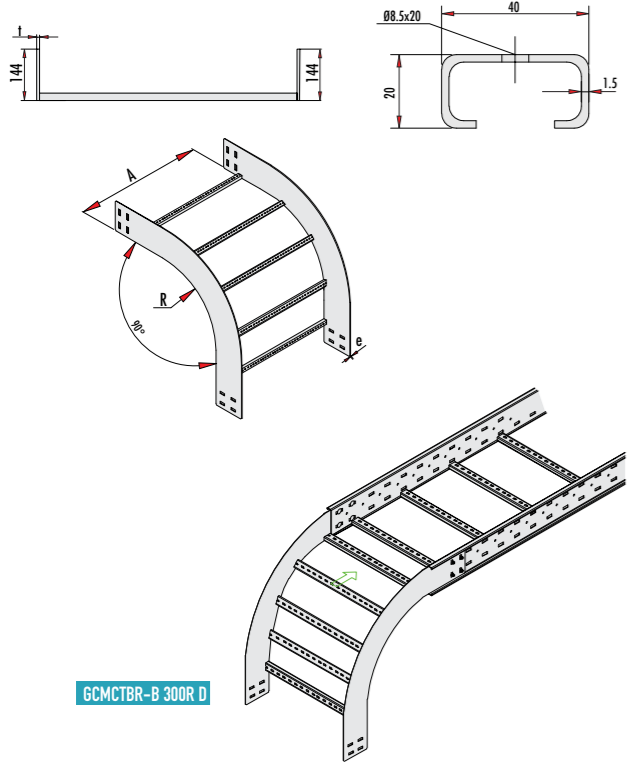
Bu ürünler isteğe bağlı olarak Pregalvaniz, Corten-A, Alüminyum ve 304-316 (SS 304-316) Kalite Paslanmaz Sacdan imal edilebilir.
These products can be produced from made of Pregalvanised, CORTEN-A, Aluminium and 304-316 (SS304-316) quality steel sheet optionally.

Kaplama: TS 914 EN ISO-1461 (BS-EN-ISO-1461) Sıcak Daldırma Galvaniz. Coating: TS 914 EN ISO-1461 (BS-EN-ISO-1461) Hot Dip Galvanized.

Kaplama: TS 914 EN ISO-1461 (BS-EN-ISO-1461) Sıcak Daldırma Galvaniz. Coating: TS 914 EN ISO-1461 (BS-EN-ISO-1461) Hot Dip Galvanized.

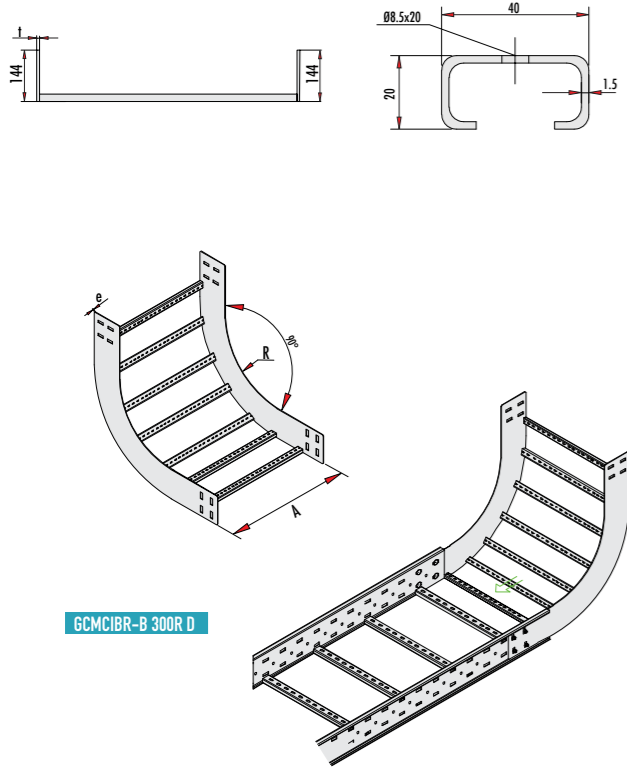
GCMC İÇ-DİŞ BÜKEY ELEMANLARI h:150

GCMC Concave-Convex Elements h:150



GCMCTBR-B 300R D

Tüm aksesuarlar 300R'den 1200 R'e kadar imal edilebilir.
All accessories can be manufactured from 300R to 1200R.



GCMCIBR-B 300R D

Tüm aksesuarlar 300R'den 1200 R'e kadar imal edilebilir.
All accessories can be manufactured from 300R to 1200R.

Dış Bükey Elemanı (h=150 mm)
Convex Element (h:150 mm)

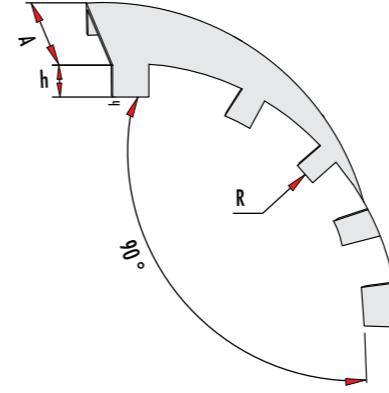
Sipariş Kodu Order Code	Stok Kodu Stock Code	A mm	e mm	h mm	Ağırlık (Kg/ad.) Weight (Kg/unit)
GCMCTBR-B10 300R D	1947103051940	110	3	144	6.930
GCMCTBR-B20 300R D	1947203051940	210	3	144	7.320
GCMCTBR-B30 300R D	1947303051940	310	3	144	7.690
GCMCTBR-B40 300R D	1947403051940	410	3	144	8.080
GCMCTBR-B50 300R D	1947503051940	510	3	144	8.460
GCMCTBR-B60 300R D	1947603051940	610	3	144	8.840

İç Bükey Elemanı (h=150 mm)
Concave Element (h:150 mm)

Sipariş Kodu Order Code	Stok Kodu Stock Code	A mm	e mm	h mm	Ağırlık (Kg/ad.) Weight (Kg/unit)
GCMCIBR-B10 300R D	1948103059140	110	3	144	6.930
GCMCIBR-B20 300R D	1948203059140	210	3	144	7.320
GCMCIBR-B30 300R D	1948303059140	310	3	144	7.690
GCMCIBR-B40 300R D	1948403059140	410	3	144	8.080
GCMCIBR-B50 300R D	1948503059140	510	3	144	8.460
GCMCIBR-B60 300R D	1948603059140	610	3	144	8.840

GCMC İÇ-DİŞ BÜKEY ELEMANI KAPAĞI h:150

GCMC Concave-Convex Element Cover h:150



GCMCTBR-K 300R D

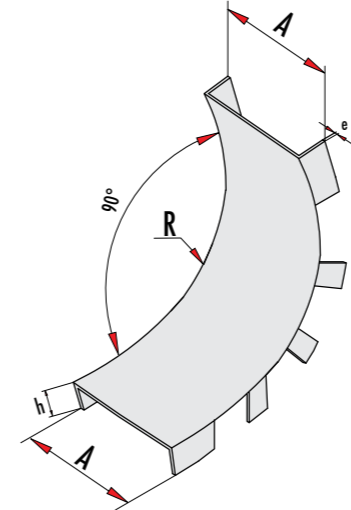
Tüm kapaklar 300R den 1200R'e kadar imal edilebilir.
All covers can be manufactured from 300R to 1200R.

Dış Bükey Elemanı Kapağı (h=150 mm)
Convex Element Cover (h:150 mm)

Sipariş Kodu Order Code	Stok Kodu Stock Code	A mm	e mm	h mm	Ağırlık (Kg/ad.) Weight (Kg/unit)
GCMCTBR-B10K 300R D	1267103019140	115	1	9	0.727
GCMCTBR-B20K 300R D	1267203019140	215	1	9	1.274
GCMCTBR-B30K 300R D	1267303019140	315	1	9	1.821
GCMCTBR-B40K 300R D	1267403039140	415	1.5	9	3.553
GCMCTBR-B50K 300R D	1267503039140	515	1.5	9	4.374
GCMCTBR-B60K 300R D	1267603039140	615	1.5	9	5.195

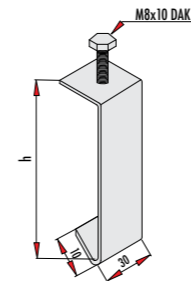
İç Bükey Elemanı Kapağı (h=150 mm)
Concave Element Cover (h:150 mm)

Sipariş Kodu Order Code	Stok Kodu Stock Code	A mm	e mm	h mm	Ağırlık (Kg/ad.) Weight (Kg/unit)
GCMCIBR-B10K 300R D	1268103019140	115	1	9	0.550
GCMCIBR-B20K 300R D	1268203019140	215	1	9	0.910
GCMCIBR-B30K 300R D	1268303019140	315	1	9	1.200
GCMCIBR-B40K 300R D	1268403039140	415	1.5	9	2.550
GCMCIBR-B50K 300R D	1268503039140	515	1.5	9	3.100
GCMCIBR-B60K 300R D	1268603039140	615	1.5	9	3.750



GCMCIBR-K 300R D

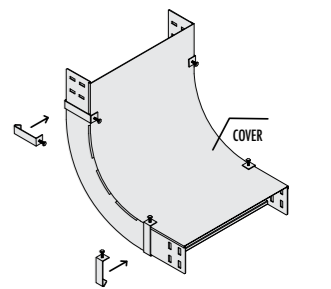
Tüm kapaklar 300R den 1200R'e kadar imal edilebilir.
All covers can be manufactured from 300R to 1200R.



GKK-155 IN-OUT D/M8x10 DAK

İç-Dış Bükey Kapak Kelepçesi (h:150 mm) / Concave-Convex Ladder Clamp (h:150 mm)

Sipariş Kodu Order Code	Stok Kodu Stock Code	e mm	h mm	Ağırlık (Kg/ad.) Weight (Kg/unit)
GKK-155 IN-OUT D/M8x10 DAK	13140155M810	2	152	0.133



Bu ürünler isteğe bağlı olarak Pregalvaniz, Corten-A, Alüminyum ve 304-316 (SS 304-316) Kalite Paslanmaz Sacdan imal edilebilir.
These products can be produced from made of Pregalvanised, CORTEN-A, Aluminium and 304-316 (SS304-316) quality steel sheet optionally.

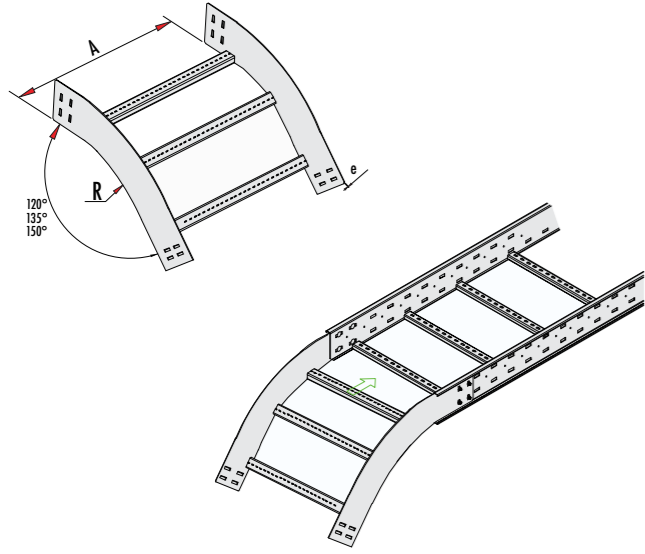
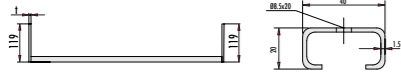
Kaplama: TS 914 EN ISO-1461 (BS-EN-ISO-1461) Sıcak Daldırma Galvaniz. Coating: TS 914 EN ISO-1461 (BS-EN-ISO-1461) Hot Dip Galvanized.

Bu ürünler isteğe bağlı olarak Pregalvaniz, Corten-A, Alüminyum ve 304-316 (SS 304-316) Kalite Paslanmaz Sacdan imal edilebilir.
These products can be produced from made of Pregalvanised, CORTEN-A, Aluminium and 304-316 (SS304-316) quality steel sheet optionally.

Kaplama: TS 914 EN ISO-1461 (BS-EN-ISO-1461) Sıcak Daldırma Galvaniz. Coating: TS 914 EN ISO-1461 (BS-EN-ISO-1461) Hot Dip Galvanized.

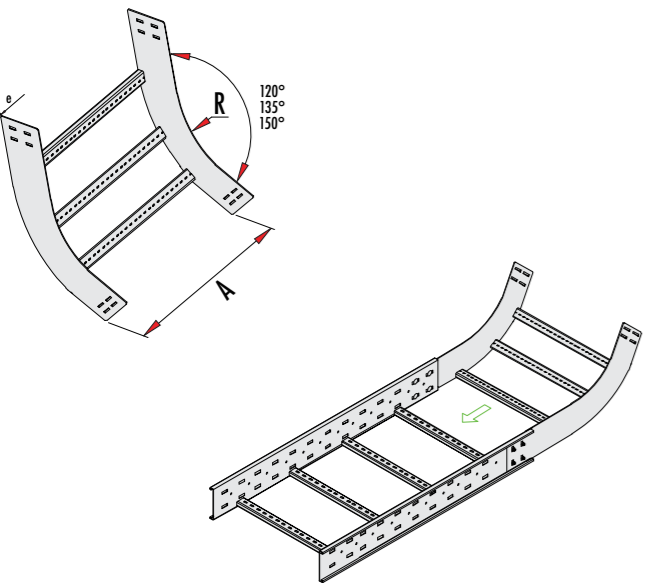
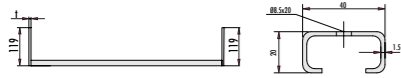
GCMC İÇ-DİŞ BÜKEY MERDİVEN H:175

GCMC Concave-Convex Ladder H:175



GCMCTBR- B/175 300R D

Tüm aksesuarlar 300R'den 1200 R'e kadar imal edilebilir.
All accessories can be manufactured from 300R to 1200R.



GCMCIBR- B/175 300R D

Tüm aksesuarlar 300R'den 1200 R'e kadar imal edilebilir.
All accessories can be manufactured from 300R to 1200R.

Bu ürünler isteğe bağlı olarak Pregalvaniz, Corten-A, Alüminyum ve 304-316 (SS 304-316) Kalite Paslanmaz Sacdan imal edilebilir.
These products can be produced from made of Pregalvanised, CORTEN-A, Aluminium and 304-316 (SS304-316) quality steel sheet optionally.

Kaplama: TS 914 EN ISO-1461 (BS-EN-ISO-1461) Sıcak Daldırma Galvaniz. Coating: TS 914 EN ISO-1461 (BS-EN-ISO-1461) Hot Dip Galvanized.

Dış Bükey Elemanı (h=175 mm)
Convex Element (h:175 mm)

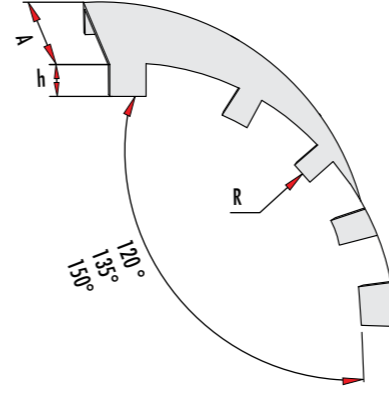
Sipariş Kodu Order Code	Stok Kodu Stock Code	A mm	e mm	h mm	Ağırlık (Kg/ad.) Weight (Kg/unit)
GCMCTBR-B20/175-30° 300R D	1951002069140	210	3	169	4.130
GCMCTBR-B30/175-30° 300R D	1951003069140	310	3	169	4.410
GCMCTBR-B40/175-30° 300R D	1951004069140	410	3	169	5.100
GCMCTBR-B50/175-30° 300R D	1951005069140	510	3	169	5.500
GCMCTBR-B60/175-30° 300R D	1951006069140	610	3	169	5.860
GCMCTBR-B20/175-45° 300R D	1952002069140	210	3	169	4.910
GCMCTBR-B30/175-45° 300R D	1952003069140	310	3	169	5.790
GCMCTBR-B40/175-45° 300R D	1952004069140	410	3	169	6.470
GCMCTBR-B50/175-45° 300R D	1952005069140	510	3	169	6.850
GCMCTBR-B60/175-45° 300R D	1952006069140	610	3	169	7.280
GCMCTBR-B20/175-60° 300R D	1953002069140	210	3	169	5.660
GCMCTBR-B30/175-60° 300R D	1953003069140	310	3	169	5.950
GCMCTBR-B40/175-60° 300R D	1953004069140	410	3	169	6.590
GCMCTBR-B50/175-60° 300R D	1953005069140	510	3	169	7.410
GCMCTBR-B60/175-60° 300R D	1953006069140	610	3	169	7.950

İç Bükey Elemanı (h=175 mm)
Concave Element (h:175mm)

Sipariş Kodu Order Code	Stok Kodu Stock Code	A mm	e mm	h mm	Ağırlık (Kg/ad.) Weight (Kg/unit)
GCMCIBR-B20/175 30° 300R D	1954002069140	210	3	169	4.130
GCMCIBR-B30/175 30° 300R D	1954003069140	310	3	169	4.410
GCMCIBR-B40/175 30° 300R D	1954004069140	410	3	169	5.100
GCMCIBR-B50/175 30° 300R D	1954005069140	510	3	169	5.500
GCMCIBR-B60/175 30° 300R D	1954006069140	610	3	169	5.860
GCMCIBR-B20/175 45° 300R D	1955002069140	210	3	169	4.910
GCMCIBR-B30/175 45° 300R D	1955003069140	310	3	169	5.790
GCMCIBR-B40/175 45° 300R D	1955004069140	410	3	169	6.470
GCMCIBR-B50/175 45° 300R D	1955005069140	510	3	169	6.850
GCMCIBR-B60/175 45° 300R D	1955006069140	610	3	169	7.280
GCMCIBR-B20/175 60° 300R D	1956002069140	210	3	169	5.660
GCMCIBR-B30/175 60° 300R D	1956003069140	310	3	169	5.950
GCMCIBR-B40/175 60° 300R D	1956004069140	410	3	169	6.590
GCMCIBR-B50/175 60° 300R D	1956005069140	510	3	169	7.410
GCMCIBR-B60/175 60° 300R D	1956006069140	610	3	169	7.950

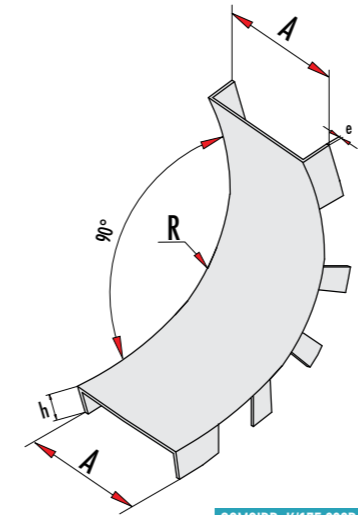
GCMC İÇ-DİŞ BÜKEY ELEMANI KAPAĞI h:175 mm

GCMC Concave-Convex Element Cover H:175 mm



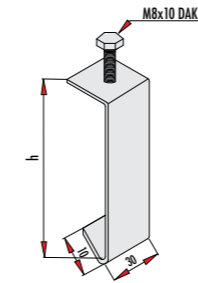
Tüm kapaklar 300R'den 1200R'e kadar imal edilebilir.
All covers can be manufactured from 300R to 1200R.

GCMCTBR-K/175 300R D



GCMCIBR-K/175 300R D

Tüm kapaklar 300R'den 1200R'e kadar imal edilebilir.
All covers can be manufactured from 300R to 1200R.



GKK-180 IN-OUT D/M8x10 DAK

Bu ürünler isteğe bağlı olarak Pregalvaniz, Corten-A, Alüminyum ve 304-316 (SS 304-316) Kalite Paslanmaz Sacdan imal edilebilir.
These products can be produced from made of Pregalvanised, CORTEN-A, Aluminium and 304-316 (SS304-316) quality steel sheet optionally.

Kaplama: TS 914 EN ISO-1461 (BS-EN-ISO-1461) Sıcak Daldırma Galvaniz. Coating: TS 914 EN ISO-1461 (BS-EN-ISO-1461) Hot Dip Galvanized.

Dış Bükey Elemanı Kapağı (h=175 mm)
Convex Element Cover (h:175 mm)

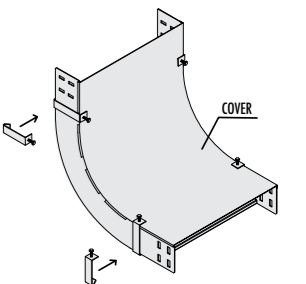
Sipariş Kodu Order Code	Stok Kodu Stock Code	A mm	e mm	h mm	Ağırlık (Kg/ad.) Weight (Kg/unit)
GCMCTBR-20K/175-30° 300R D	1275002019140	215	1	9	0.605
GCMCTBR-30K/175-30° 300R D	1275003019140	315	1	9	0.865
GCMCTBR-40K/175-30° 300R D	1275004039140	415	1.5	9	1.687
GCMCTBR-50K/175-30° 300R D	1275005039140	515	1.5	9	2.077
GCMCTBR-60K/175-30° 300R D	1275006039140	615	1.5	9	2.396
GCMCTBR-20K/175-45° 300R D	1276002019140	215	1	9	0.863
GCMCTBR-30K/175-45° 300R D	1276003019140	315	1	9	1.233
GCMCTBR-40K/175-45° 300R D	1276004039140	415	1.5	9	2.410
GCMCTBR-50K/175-45° 300R D	1276005039140	515	1.5	9	2.962
GCMCTBR-60K/175-45° 300R D	1276006039140	615	1.5	9	3.518
GCMCTBR-20K/175-60° 300R D	1277002019140	215	1	9	1.055
GCMCTBR-30K/175-60° 300R D	1277003019140	315	1	9	1.508
GCMCTBR-40K/175-60° 300R D	1277004039140	415	1.5	9	2.941
GCMCTBR-50K/175-60° 300R D	1277005039140	515	1.5	9	3.621
GCMCTBR-60K/175-60° 300R D	1277006039140	615	1.5	9	4.310

İç Bükey Elemanı Kapağı (h=175 mm)
Concave Element Cover (h:175 mm)

Sipariş Kodu Order Code	Stok Kodu Stock Code	A mm	e mm	h mm	Ağırlık (Kg/ad.) Weight (Kg/unit)
GCMCIBR-20K/175-30° 300R D	1278002019140	215	1	9	0.444
GCMCIBR-30K/175-30° 300R D	1278003019140	315	1	9	0.635
GCMCIBR-40K/175-30° 300R D	1278004039140	415	1.5	9	1.238
GCMCIBR-50K/175-30° 300R D	1278005039140	515	1.5	9	1.525
GCMCIBR-60K/175-30° 300R D	1278006039140	615	1.5	9	2.010
GCMCIBR-20K/175-45° 300R D	1279002019140	215	1	9	0.587
GCMCIBR-30K/175-45° 300R D	1279003019140	315	1	9	0.923
GCMCIBR-40K/175-45° 300R D	1279004039140	415	1.5	9	1.636
GCMCIBR-50K/175-45° 300R D	1279005039140	515	1.5	9	2.014
GCMCIBR-60K/175-45° 300R D	1279006039140	615	1.5	9	2.392
GCMCIBR-20K/175-60° 300R D	1280002019140	215	1	9	0.731
GCMCIBR-30K/175-60° 300R D	1280003019140	315	1	9	1.045
GCMCIBR-40K/175-60° 300R D	1280004039140	415	1.5	9	2.039
GCMCIBR-50K/175-60° 300R D	1280005039140	515	1.5	9	2.510
GCMCIBR-60K/175-60° 300R D	1280006039140	615	1.5	9	2.981

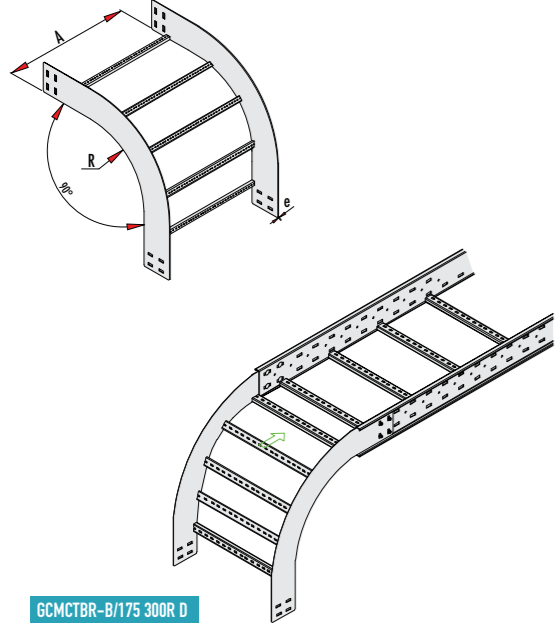
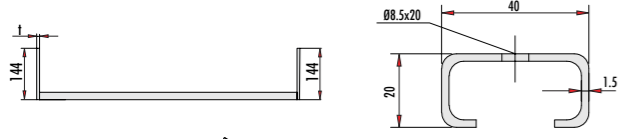
İç-Dış Bükey Kapak Kelepçesi (h:175 mm) / Concave-Convex Ladder Clamp (h:175 mm)

Sipariş Kodu Order Code	Stok Kodu Stock Code	e mm	h mm	Ağırlık (Kg/ad.) Weight (Kg/unit)
GKK-180 IN-OUT D/M8x10 DAK	13140180M810	2	177	0.159



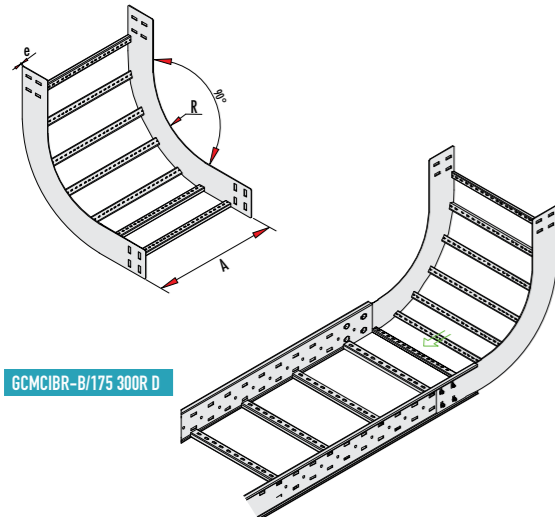
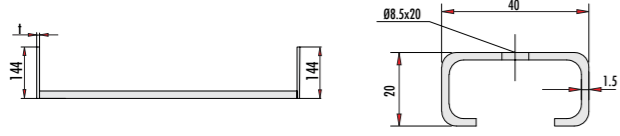
GCMC İÇ-DİŞ BÜKEY ELAMANI h:175 mm

GCMC Concave-Convex Element h:175 mm



GCMCTBR-B/175 300R D

Tüm aksesuarlar 300R'den 1200 R'e kadar imal edilebilir.
All accessories can be manufactured from 300R to 1200R.



GCMCIBR-B/175 300R D

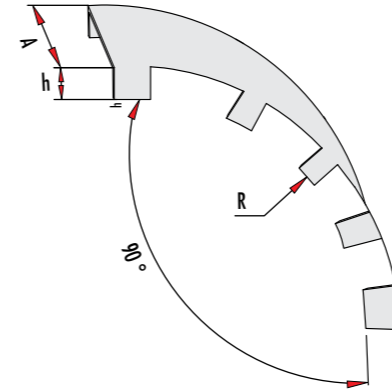
Tüm aksesuarlar 300R'den 1200 R'e kadar imal edilebilir.
All accessories can be manufactured from 300R to 1200R.

Dış Bükey Elemanı (h=175 mm)
Convex Element (h:175 mm)

Sipariş Kodu Order Code	Stok Kodu Stock Code	A mm	e mm	h mm	Ağırlık (Kg/ad.) Weight (Kg/unit)
GCMCTBR-B20/175 300R D	1958002069140	210	3	169	7,730
GCMCTBR-B30/175 300R D	1958003069140	310	3	169	8,200
GCMCTBR-B40/175 300R D	1958004069140	410	3	169	8,700
GCMCTBR-B50/175 300R D	1958005069140	510	3	169	9,150
GCMCTBR-B60/175 300R D	1958006069140	610	3	169	9,650

GCMC İÇ-DİŞ BÜKEY ELEMANI KAPAĞI h:175 mm

GCMC Concave-Convex Elements Cover h:175 mm



Tüm kapaklar 300R den 1200R'e kadar imal edilebilir.
All covers can be manufactured from 300R to 1200R.

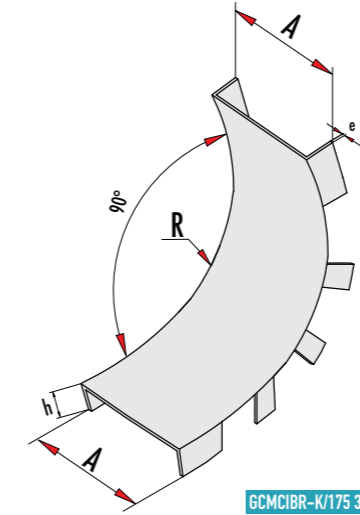
GCMCTBR-K/175 300R D

Dış Bükey Elemanı Kapağı (h=175 mm)
Convex Element Cover (h:175 mm)

Sipariş Kodu Order Code	Stok Kodu Stock Code	A mm	e mm	h mm	Ağırlık (Kg/ad.) Weight (Kg/unit)
GCMCTBR-10K/175 300R D	1274103019140	115	1	9	0,727
GCMCTBR-20K/175 300R D	1274203019140	215	1	9	1,274
GCMCTBR-30K/175 300R D	1274303019140	315	1	9	1,821
GCMCTBR-40K/175 300R D	1274403039140	415	1,5	9	3,553
GCMCTBR-50K/175 300R D	1274503039140	515	1,5	9	4,374
GCMCTBR-60K/175 300R D	1274603039140	615	1,5	9	5,195

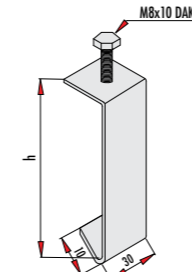
İç Bükey Elemanı Kapağı (h=175 mm)
Concave Element Cover (h:175mm)

Sipariş Kodu Order Code	Stok Kodu Stock Code	A mm	e mm	h mm	Ağırlık (Kg/ad.) Weight (Kg/unit)
GCMCIBR-10K/175 300R D	1271103019140	115	1	9	0,491
GCMCIBR-20K/175 300R D	1271203019140	215	1	9	0,861
GCMCIBR-30K/175 300R D	1271303019140	315	1	9	1,131
GCMCIBR-40K/175 300R D	1271403039140	415	1,5	9	2,400
GCMCIBR-50K/175 300R D	1271503039140	515	1,5	9	2,956
GCMCIBR-60K/175 300R D	1271603039140	615	1,5	9	3,510



Tüm kapaklar 300R den 1200R'e kadar imal edilebilir.
All covers can be manufactured from 300R to 1200R.

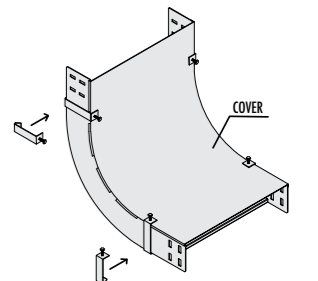
GCMCIBR-K/175 300R D



GKK-180 IN-OUT D/M8x10 DAK

İç-Dış Bükey Kapak Kelepçesi (h:175 mm) / Concave-Convex Ladder Clamp (h:175 mm)

Sipariş Kodu Order Code	Stok Kodu Stock Code	e mm	h mm	Ağırlık (Kg/ad.) Weight (Kg/unit)
GKK-180 IN-OUT D/M8x10 DAK	13140155M810	2	152	0,133



Bu ürünler isteğe bağlı olarak Pregalvaniz, Corten-A, Alüminyum ve 304-316 (SS 304-316) Kalite Paslanmaz Sacdan imal edilebilir.
These products can be produced from made of Pregalvanised, CORTEN-A, Aluminium and 304-316 (SS304-316) quality steel sheet optionally.

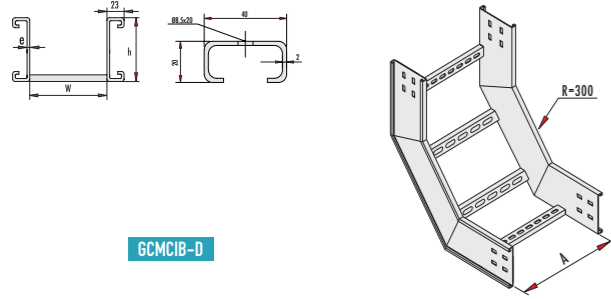
Kaplama: TS 914 EN ISO-1461 (BS-EN-ISO-1461) Sıcak Daldırma Galvaniz. Coating: TS 914 EN ISO-1461 (BS-EN-ISO-1461) Hot Dip Galvanized.

Bu ürünler isteğe bağlı olarak Pregalvaniz, Corten-A, Alüminyum ve 304-316 (SS 304-316) Kalite Paslanmaz Sacdan imal edilebilir.
These products can be produced from made of Pregalvanised, CORTEN-A, Aluminium and 304-316 (SS304-316) quality steel sheet optionally.

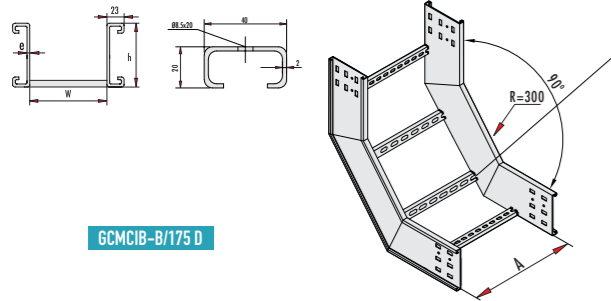
Kaplama: TS 914 EN ISO-1461 (BS-EN-ISO-1461) Sıcak Daldırma Galvaniz. Coating: TS 914 EN ISO-1461 (BS-EN-ISO-1461) Hot Dip Galvanized.

RADÜSLÜ DÖNÜŞ ELEMANLARI

Flat Bends



GCMCIB-D



GCMCIB-B/175 D

Tüm aksesuarlar 300R'den 1200 R'e kadar imal edilebilir.
All accessories can be manufactured from 300R to 1200R.

İç Bükey Elemanı / Inside Vertical Bend

Sipariş Kodu Order Code	Stok Kodu Stock Code	A mm	h mm	e mm	Ağırlık (Kg/ad.) Weight (Kg/unit)
GCMCIB-10 300R D	1940001029140	100	100	2	4,280
GCMCIB-20 300R D	1940002029140	200	100	2	4,590
GCMCIB-30 300R D	1940003029140	300	100	2	4,890
GCMCIB-40 300R D	1940004029140	400	100	2	5,200
GCMCIB-50 300R D	1940005029140	500	100	2	5,500
GCMCIB-60 300R D	1940006029140	600	100	2	5,810
GCMCIB-A10 300R D	1940A01029140	100	125	2	4,680
GCMCIB-A20 300R D	1940A02029140	200	125	2	4,990
GCMCIB-A30 300R D	1940A03029140	300	125	2	5,290
GCMCIB-A40 300R D	1940A04029140	400	125	2	5,600
GCMCIB-A50 300R D	1940A05029140	500	125	2	5,900
GCMCIB-A60 300R D	1940A06029140	600	125	2	6,210
GCMCIB-B10 300R D	1940B01029140	100	150	2	5,260
GCMCIB-B20 300R D	1940B02029140	200	150	2	5,560
GCMCIB-B30 300R D	1940B03029140	300	150	2	5,860
GCMCIB-B40 300R D	1940B04029140	400	150	2	6,170
GCMCIB-B50 300R D	1940B05029140	500	150	2	6,480
GCMCIB-B60 300R D	1940B06029140	600	150	2	6,780

İç Bükey Elemanı (h=175 mm) / Inside Vertical Bend (h=175 mm)

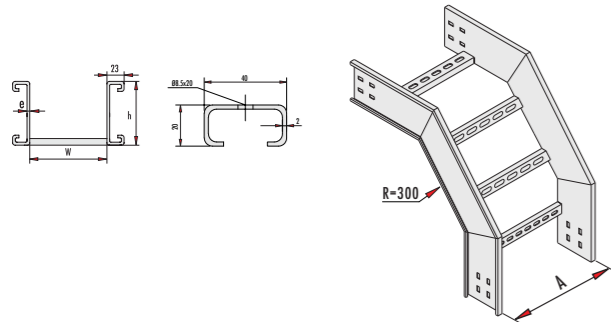
Sipariş Kodu Order Code	Stok Kodu Stock Code	A mm	h mm	e mm	Ağırlık (Kg/ad.) Weight (Kg/unit)
GCMCIB-B20/175 300R D	1940B12029140	200	175	2	6,070
GCMCIB-B30/175 300R D	1940B13029140	300	175	2	6,570
GCMCIB-B40/175 300R D	1940B14029140	400	175	2	7,070
GCMCIB-B50/175 300R D	1940B15029140	500	175	2	7,580
GCMCIB-B60/175 300R D	1940B16029140	600	175	2	8,080

Dış Bükey Elemanı / Outside Vertical Bend

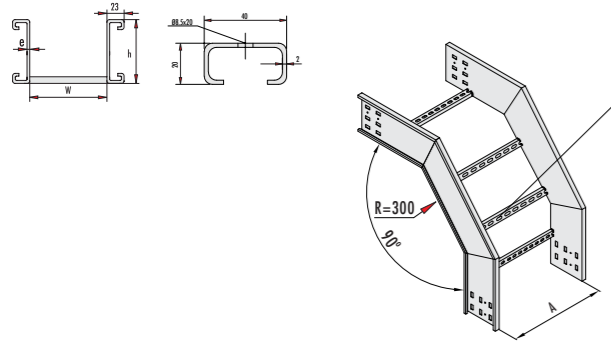
Sipariş Kodu Order Code	Stok Kodu Stock Code	A mm	h mm	e mm	Ağırlık (Kg/ad.) Weight (Kg/unit)
GCMCTB-10 300R D	1941001029140	100	100	2	4,280
GCMCTB-20 300R D	1941002029140	200	100	2	4,590
GCMCTB-30 300R D	1941003029140	300	100	2	4,890
GCMCTB-40 300R D	1941004029140	400	100	2	5,200
GCMCTB-50 300R D	1941005029140	500	100	2	5,500
GCMCTB-60 300R D	1941006029140	600	100	2	5,810
GCMCTB-A10 300R D	1941A01029140	100	125	2	4,680
GCMCTB-A20 300R D	1941A02029140	200	125	2	4,950
GCMCTB-A30 300R D	1941A03029140	300	125	2	5,290
GCMCTB-A40 300R D	1941A04029140	400	125	2	5,600
GCMCTB-A50 300R D	1941A05029140	500	125	2	5,900
GCMCTB-A60 300R D	1941A06029140	600	125	2	6,210
GCMCTB-B10 300R D	1941B01029140	100	150	2	5,260
GCMCTB-B20 300R D	1941B02029140	200	150	2	5,560
GCMCTB-B30 300R D	1941B03029140	300	150	2	5,860
GCMCTB-B40 300R D	1941B04029140	400	150	2	6,170
GCMCTB-B50 300R D	1941B05029140	500	150	2	6,480
GCMCTB-B60 300R D	1941B06029140	600	150	2	6,780

Dış Bükey Elemanı (h=175 mm) / Outside Vertical Bend (h=175 mm)

Sipariş Kodu Order Code	Stok Kodu Stock Code	A mm	h mm	e mm	Ağırlık (Kg/ad.) Weight (Kg/unit)
GCMCTB-B20/175 300R D	1941B12029140	200	175	2	6,070
GCMCTB-B30/175 300R D	1941B13029140	300	175	2	6,570
GCMCTB-B40/175 300R D	1941B14029140	400	175	2	7,070
GCMCTB-B50/175 300R D	1941B15029140	500	175	2	7,580
GCMCTB-B60/175 300R D	1941B16029140	600	175	2	8,080

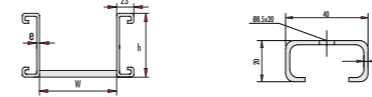


GCMCTB-D

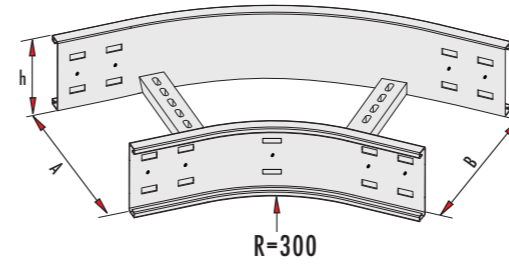


GCMCTB-B/175 D

Tüm aksesuarlar 300R'den 1200 R'e kadar imal edilebilir.
All accessories can be manufactured from 300R to 1200R.



GCMCD-45° D



RADÜSLÜ DÖNÜŞ ELEMANLARI

Flat Bends

135° Dereceli Dönüş Elemanı

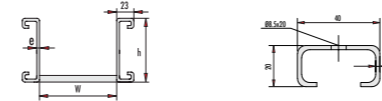
135° Flat Bend Element

Sipariş Kodu Order Code	Stok Kodu Stock Code	A-B mm	e mm	h mm	Ağırlık (Kg/ad.) Weight (Kg/unit)
GCMCD-10-45 D	1648001029140	100	2	100	3,190
GCMCD-20-45 D	1648002029140	200	2	100	4,870
GCMCD-30-45 D	1648003029140	300	2	100	5,410
GCMCD-40-45 D	1648004029140	400	2	100	5,970
GCMCD-50-45 D	1648005029140	500	2	100	6,520
GCMCD-60-45 D	1648006029140	600	2	100	7,390
GCMCD-A10-45 D	1648A01029140	100	2	125	4,550
GCMCD-A20-45 D	1648A02029140	200	2	125	5,160
GCMCD-A30-45 D	1648A03029140	300	2	125	5,700
GCMCD-A40-45 D	1648A04029140	400	2	125	6,250
GCMCD-A50-45 D	1648A05029140	500	2	125	6,850
GCMCD-A60-45 D	1648A06029140	600	2	125	7,670
GCMCD-B10-45 D	1648B01029140	100	2	150	5,260
GCMCD-B20-45 D	1648B02029140	200	2	150	5,910
GCMCD-B30-45 D	1648B03029140	300	2	150	6,590
GCMCD-B40-45 D	1648B04029140	400	2	150	7,540
GCMCD-B50-45 D	1648B05029140	500	2	150	8,250
GCMCD-B60-45 D	1648B06029140	600	2	150	9,000

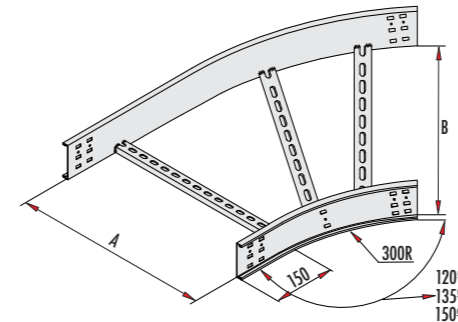
120°-135°-150° Dereceli Dönüş Elemanı

120°-135°-150° Flat Bend Element

Sipariş Kodu Order Code	Stok Kodu Stock Code	A-B mm	e mm	h mm	Ağırlık (Kg/ad.) Weight (Kg/unit)
GCMCD-B20/175 30° D	16480B2029140	200	2	175	4,220
GCMCD-B30/175 30° D	16480B3029140	300	2	175	4,660
GCMCD-B40/175 30° D	16480B4029140	400	2	175	5,100
GCMCD-B50/175 30° D	16480B5029140	500	2	175	5,540
GCMCD-B60/175 30° D	16480B6029140	600	2	175	5,990
GCMCD-B20/175 45° D	16481B2029140	200	2	175	4,980
GCMCD-B30/175 45° D	16481B3029140	300	2	175	5,520
GCMCD-B40/175 45° D	16481B4029140	400	2	175	6,060
GCMCD-B50/175 45° D	16481B5029140	500	2	175	6,600
GCMCD-B60/175 45° D	16481B6029140	600	2	175	7,890
GCMCD-B20/175 60° D	16482B2029140	200	2	175	6,020
GCMCD-B30/175 60° D	16482B3029140	300	2	175	6,770
GCMCD-B40/175 60° D	16482B4029140	400	2	175	7,520
GCMCD-B50/175 60° D	16482B5029140	500	2	175	8,280
GCMCD-B60/175 60° D	16482B6029140	600	2	175	9,040



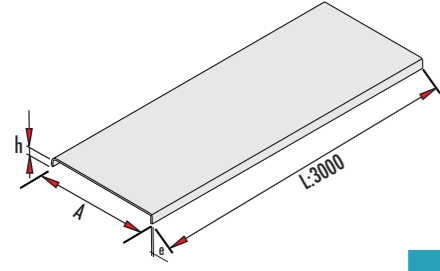
GCMCD-B/175° D



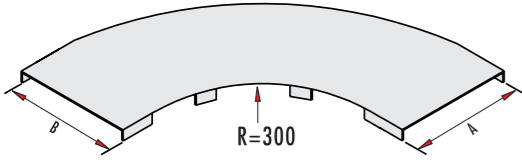
Tüm aksesuarlar 300R'den 1200 R'e kadar imal edilebilir.
All accessories can be manufactured from 300R to 1200R.

GCMC MERDİVEN KAPAKLARI

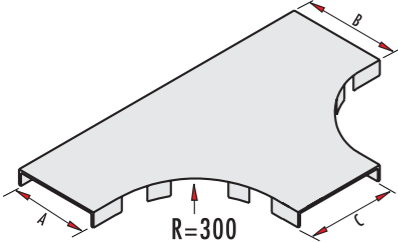
GCMC Ladder Covers



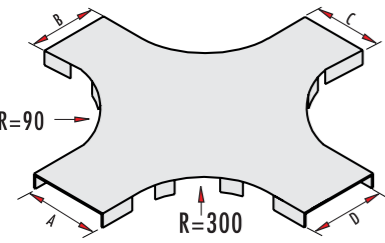
GCMC-K D



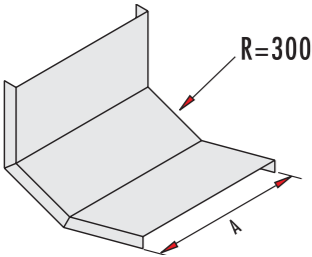
GCMCD-K D



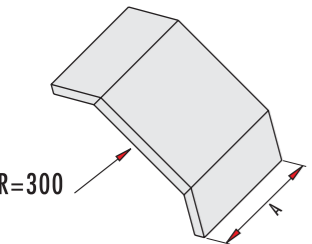
GCMCT-K D



GCMCDB-K D



GCMCIB-K D



GCMCTB-K D

GCMC Tipi Kapak / GCMC Type Cover					
Sipariş Kodu Order Code	Stok Kodu Stock Code	A mm	e mm	h mm	Ağırlık (Kg/m) Weight (Kg/m)
GCMC-10K D	1315001019140	150	1	9	1.130
GCMC-20K D	1315002019140	250	1	9	2.100
GCMC-30K D	1315003019140	350	1	9	2.880
GCMC-40K D	1315004039140	450	1,5	9	5.510
GCMC-50K D	1315005039140	550	1,5	9	6.680
GCMC-60K D	1315006039140	650	1,5	9	7.860

90° Dönüş Kapağı / 90° Flat Bend Cover				
Sipariş Kodu Order Code	Stok Kodu Stock Code	A-B mm	e mm	Ağırlık (Kg/ad.) Weight (Kg/unit)
GCMCD-10K D	1255R01029140	150	1	0.520
GCMCD-20K D	1255R02029140	250	1	1.100
GCMCD-30K D	1255R03029140	350	1	1.820
GCMCD-40K D	1255R04029140	450	1,5	4.050
GCMCD-50K D	1255R05029140	550	1,5	5.550
GCMCD-60K D	1255R06029140	650	1,5	7.300

T Bağlantı Kapağı / Tees "T" Cover				
Sipariş Kodu Order Code	Stok Kodu Stock Code	A-B-C mm	e mm	Ağırlık (Kg/ad.) Weight (Kg/unit)
GCMCT-10K D	1256R01029140	150	1	0.830
GCMCT-20K D	1256R02029140	250	1	1.690
GCMCT-30K D	1256R03029140	350	1	2.740
GCMCT-40K D	1256R04029140	450	1,5	5.960
GCMCT-50K D	1256R05029140	550	1,5	8.070
GCMCT-60K D	1256R06029140	650	1,5	9.470

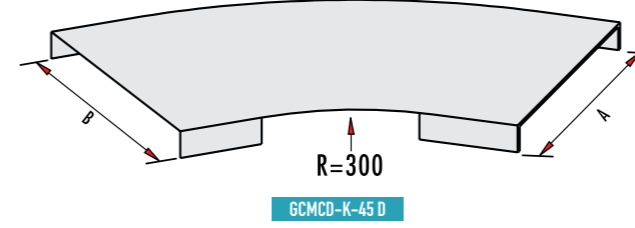
Dörtlü Bağlantı Kapağı / Crossing Cover				
Sipariş Kodu Order Code	Stok Kodu Stock Code	A-B-C-D mm	e mm	Ağırlık (Kg/ad.) Weight (Kg/unit)
GCMCDB-10K D	1257R01029140	150	1	1.090
GCMCDB-20K D	1257R02029140	250	1	2.130
GCMCDB-30K D	1257R03029140	350	1	3.350
GCMCDB-40K D	1257R04029140	450	1,5	7.160
GCMCDB-50K D	1257R05029140	550	1,5	9.530
GCMCDB-60K D	1257R06029140	650	1,5	12.200

İç Bükey Kapağı / Inside Vertical Bend Cover				
Sipariş Kodu Order Code	Stok Kodu Stock Code	A mm	e mm	Ağırlık (Kg/ad.) Weight (Kg/unit)
GCMCIB-10K D	1258R01029140	150	1	1.200
GCMCIB-20K D	1258R02029140	250	1	1.450
GCMCIB-30K D	1258R03029140	350	1	2.100
GCMCIB-40K D	1258R04029140	450	1,5	4.150
GCMCIB-50K D	1258R05029140	550	1,5	5.150
GCMCIB-60K D	1258R06029140	650	1,5	6.150

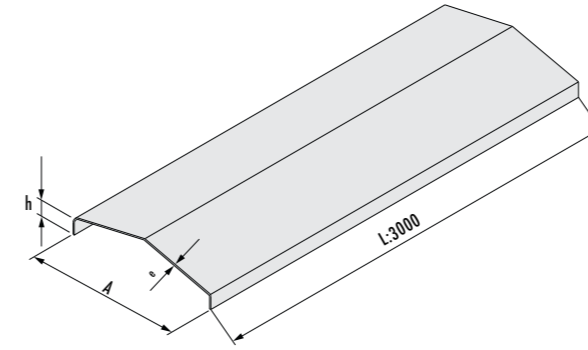
Dış Bükey Kapağı / Outside Vertical Bend Cover				
Sipariş Kodu Order Code	Stok Kodu Stock Code	A mm	e mm	Ağırlık (Kg/ad.) Weight (Kg/unit)
GCMCTB-10K D	1259RD1029140	150	1	1.550
GCMCTB-20K D	1259RD2029140	250	1	1.750
GCMCTB-30K D	1259RD3029140	350	1	2.550
GCMCTB-40K D	1259RD4029140	450	1,5	5.000
GCMCTB-50K D	1259RD5029140	550	1,5	6.200
GCMCTB-60K D	1259RD6029140	650	1,5	7.400

RADÜSLÜ DÖNÜŞ ELEMAN KAPAKLARI

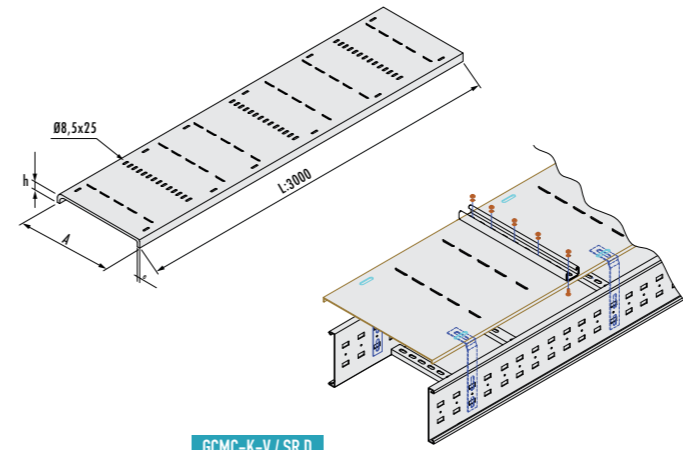
Flat Bend Covers



GCMCD-K-45 D



GCMC-K-SPC C D



GCMC-K-V / SR D

135° Dönüş Eleman Kapağı / 135° Flat Bend Element Cover				
Sipariş Kodu Order Code	Stok Kodu Stock Code	A-B mm	e mm	Ağırlık (Kg/m) Weight (Kg/m)
GCMCD-10K-45 D	1260R81029140	150	1	0.760
GCMCD-20K-45 D	1260R82029140	250	1	1.310
GCMCD-30K-45 D	1260R83029140	350	1	1.890
GCMCD-40K-45 D	1260R84029140	450	1,5	3.900
GCMCD-50K-45 D	1260R85029140	550	1,5	4.910
GCMCD-60K-45 D	1260R86029140	650	1,5	6.100

150° Dönüş Eleman Kapağı / 150° Flat Bend Element Cover				
Sipariş Kodu Order Code	Stok Kodu Stock Code	A-B mm	e mm	Ağırlık (Kg/m) Weight (Kg/m)
GCMCD-10K-45 D	1260R81029140	150	1	0.640
GCMCD-20K-45 D	1260R82029140	250	1	1.070
GCMCD-30K-45 D	1260R83029140	350	1	1.550
GCMCD-40K-45 D	1260R84029140	450	1,5	3.100
GCMCD-50K-45 D	1260R85029140	550	1,5	3.940
GCMCD-60K-45 D	1260R86029140	650	1,5	4.840

GCMC Tipi Çatılı Kapak / GCMC Type Roofed Cover					
Sipariş Kodu Order Code	Stok Kodu Stock Code	A mm	e mm	h mm	Ağırlık (Kg/m) Weight (Kg/m)
GCMC-10K SPC C D	1260R81029140	150	1	9	1.470
GCMC-20K SPC C D	1260R82029140	250	1	9	2.190
GCMC-30K SPC C D	1260R83029140	350	1	9	2.980
GCMC-40K SPC C D	1260R84029140	450	1,5	9	5.582
GCMC-50K SPC C D	1260R85029140	550	1,5	9	6.751
GCMC-60K SPC C D	1260R86029140	650	1,5	9	7.911

GCMC Tipi Havalandırılmalı ve Yükseltmeli Kapak GCMC Type Ventilated and Elevated Cover					
Sipariş Kodu Order Code	Stok Kodu Stock Code	A mm	e mm	h mm	Ağırlık (Kg/m) Weight (Kg/m)
GCMC-10K-V/3000-SR D	1272103019140	150	1	9	1.130
GCMC-20K-V/3000-SR D	1272203019140	250	1	9	2.100
GCMC-30K-V/3000-SR D	1272303019140	350	1	9	2.880
GCMC-40K-V/3000-SR D	1272403039140	450	1,5	9	5.510
GCMC-50K-V/3000-SR D	1272503039140	550	1,5	9	6.680
GCMC-60K-V/3000-SR D	1272603039140	650	1,5	9	7.860

Bağlantı elemanları isteğe bağlı olarak 150-300-450-600-900 Radüslü imal edilir.
Circles can be produced with 150-300-450-600-900 Radius.

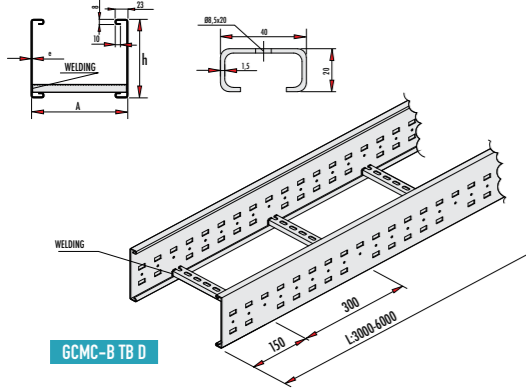
Bu ürünler isteğe bağlı olarak Pregalvaniz, Corten-A, Alüminyum ve 304-316 (SS 304-316) Kalite Paslanmaz Sacdan imal edilebilir.
These products can be produced from made of Pregalvanised, CORTEN-A, Aluminium and 304-316 (SS304-316) quality steel sheet optionally.

Kaplama: TS 914 EN ISO-1461 (BS-EN-ISO-1461) Sıcak Daldırma Galvaniz.

Coating: TS 914 EN ISO-1461 (BS-EN-ISO-1461) Hot Dip Galvanized.

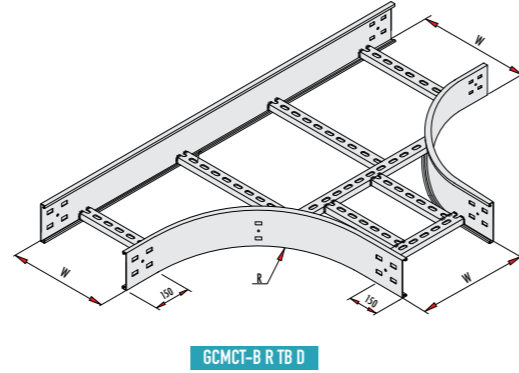
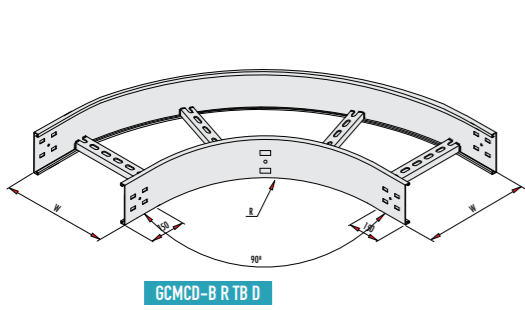
GCMC İÇE BÜKÜMLÜ MERDİVEN

GCMC Inward-Twisted Ladder



GCMC İçe Bükümlü Merdiven (h:150 mm) GMI Inward-Twisted Ladder (h:150 mm)					
Sipariş Kodu Order Code	Stok Kodu Stock Code	A mm	e mm	h mm	Ağırlık (Kg/m) Weight (Kg/m)
GCMC-B20 TB D	2210002049140	200	2	150	7,163
GCMC-B30 TB D	2210003049140	300	2	150	7,480
GCMC-B40 TB D	2210004049140	400	2	150	7,810
GCMC-B50 TB D	2210005049140	500	2	150	8,110
GCMC-B60 TB D	2210006049140	600	2	150	8,430

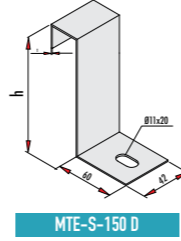
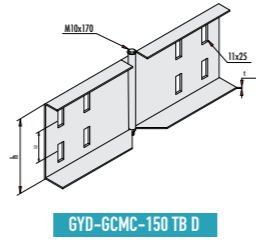
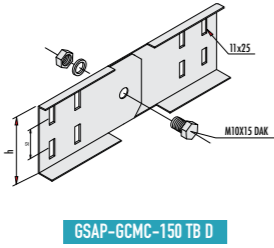
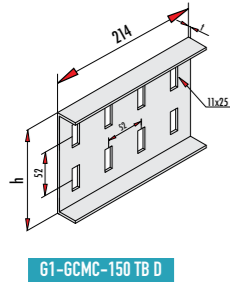
Merdivenler h 100-125-150-200 olarak imal edilebilir.
Ladders can be manufactured as h 100-125-150-200.



Tüm aksesuarlar 300R'den 1200 R'e kadar imal edilebilir.
All accessories can be manufactured from 300R to 1200R.

EK BAĞLANTI ELEMANLARI

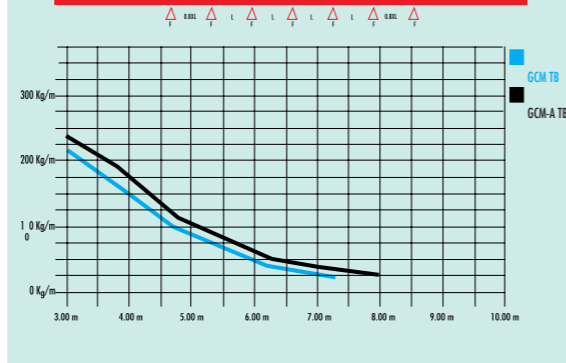
Additional Fasteners



Ek Bağlantı Elemanları
Additional Fasteners

Sipariş Kodu Order Code	Stok Kodu Stock Code	e mm	h mm	Ağırlık (Kg/Ad) Weight (Kg/Unit)
G1-GCMC-150 TB D	131400G149140	2	156	0,678
GSAP-GCMC-150 TB D	1314GSAP49141	2	156	0,849
GYD-GCMC-150 TB D	13140GYD49140	2	156	0,875
MTE-S-150 D	1314MTES49140	2	148	0,156

Eşit aralıklarla destekleyiniz. (Equal Distance Support)

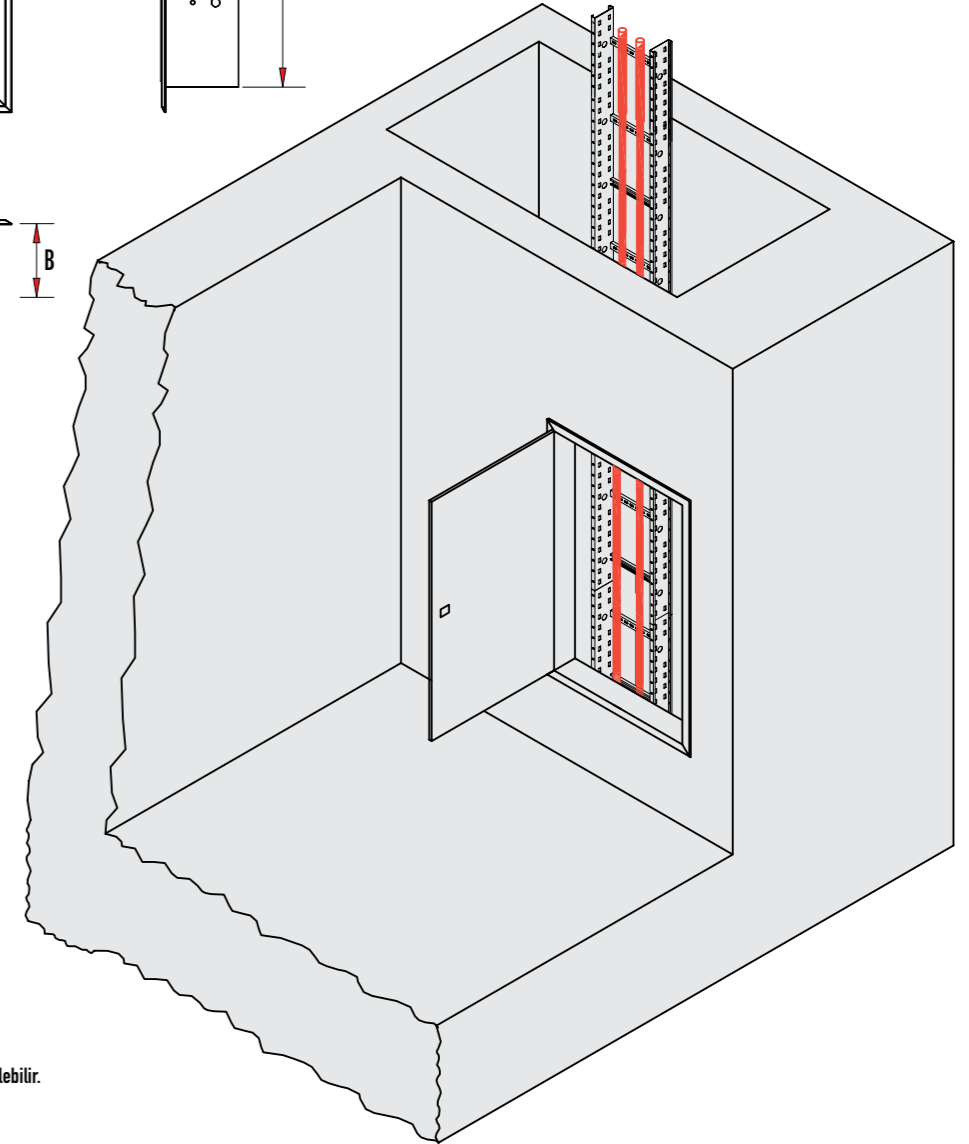
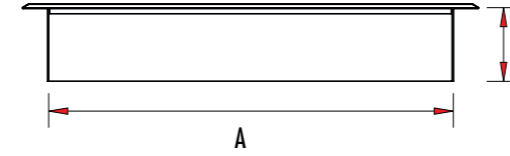
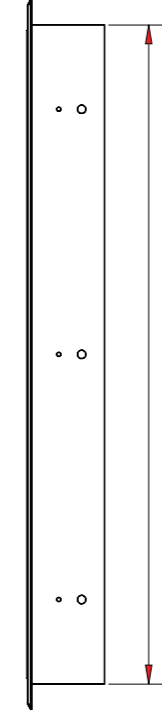
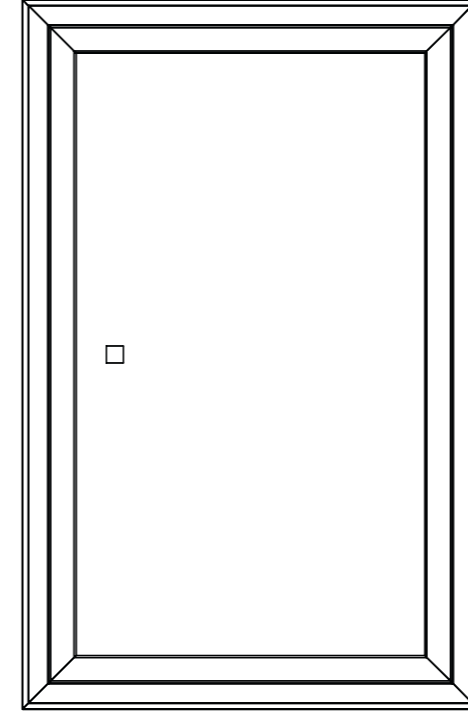


Bu ürünler isteğe bağlı olarak Pregalvaniz, Corten-A, Alüminyum ve 304-316 (SS 304-316) Kalite Paslanmaz Sacdan imal edilebilir.
These products can be produced from made of Pregalvanised, CORTEN-A, Aluminium and 304-316 (SS304-316) quality steel sheet optionally.

Kaplama: TS 914 EN ISO-1461 (BS-EN-ISO-1461) Sıcak Daldırma Galvaniz. Coating: TS 914 EN ISO-1461 (BS-EN-ISO-1461) Hot Dip Galvanized.

ŞAFT KAPAĞI

Shaft Access Cover



A-B-C belirleyeceğimiz ölçülerde özel imalat yapılacaktır.
Special manufacturing will be made in the dimensions you specify, A-B-C.

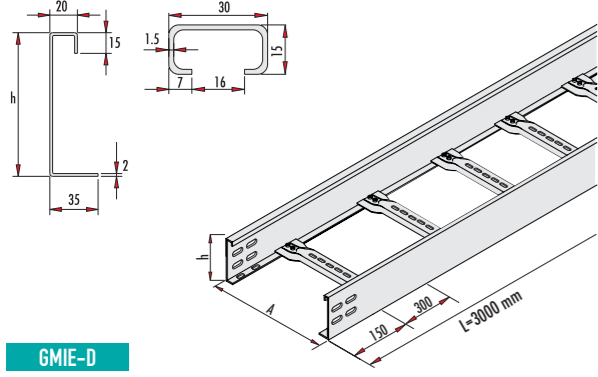
Bu ürünler isteğe bağlı olarak Pregalvaniz, Corten-A, Sacdan imal edilebilir.
These products can be produced from made of Pregalvanised, CORTEN-A steel according to the Requirements

Kaplama: TS 914 EN ISO-1461 (BS-EN-ISO-1461) Sıcak Daldırma Galvaniz.

Coating: TS 914 EN ISO-1461 (BS-EN-ISO-1461) Hot Dip Galvanized.

AĞIR HİZMET TİPİ KABLO MERDİVENLERİ

Heavy Duty Type Cable Ladders



GMIE-D

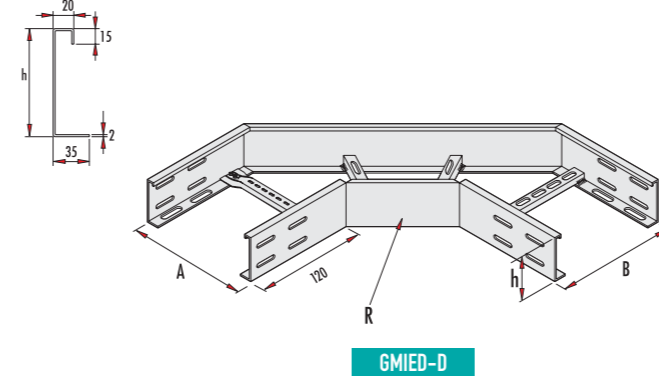
Merdiven üretimi kaynaklı tip olarak yapılmaktadır.
İsteğe bağlı Clinch-Kenetleme Sistemi olarak imal edilebilir.
Ladder production is done as manufactured ends.
It can be made as an optional Clinch System.

Ağır Hizmet Tipi Tablo Merdivenleri
Heavy Duty Type Cable Ladders

Sipariş Kodu Order Code	Stok Kodu Stock Code	A mm	h mm	e mm	Ağırlık (Kg/m) Weight (Kg/m)
GMIE-150 D	2208015039140	150	100	2	5,750
GMIE-200 D	2208020039140	200	100	2	5,950
GMIE-300 D	2208030039140	300	100	2	6,150
GMIE-450 D	2208045039140	450	100	2	6,500
GMIE-600 D	2208060039140	600	100	2	6,800
GMIE-750 D	2208075039140	750	100	2	7,150
GMIE-900 D	2208090039140	900	100	2	7,500

DÖNÜŞ ELEMANLARI

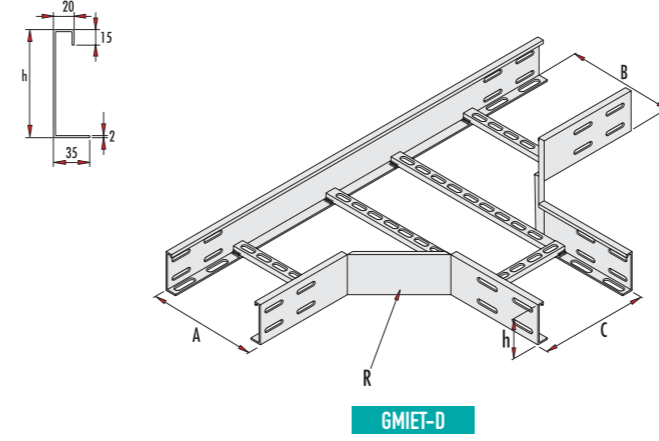
Flat Bends



GMIED-D

90° Dönüş Elemanı 300 Radyüs (h=100 mm)
90° Flat Bend Element Radius 300 (h=100 mm)

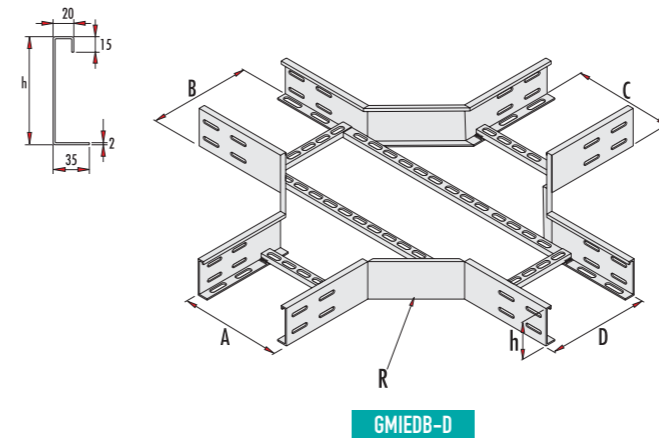
Sipariş Kodu Order Code	Stok Kodu Stock Code	A mm	h mm	R mm	Ağırlık (Kg/Ad.) Weight (Kg/unit)
GMIED-150 D	1641015039140	150	100	300	4,000
GMIED-200 D	1641020039140	200	100	300	4,250
GMIED-300 D	1641030039140	300	100	300	5,000
GMIED-450 D	1641045039140	450	100	300	6,350
GMIED-600 D	1641060039140	600	100	300	8,100
GMIED-750 D	1641075039140	750	100	300	9,100
GMIED-900 D	1641090039140	900	100	300	10,100



GMIE-T

"T" Bağlantı Elemanı 300 Radyüs (h=100 mm)
Tee "T" Element Radius 300 (h=100 mm)

Sipariş Kodu Order Code	Stok Kodu Stock Code	A-B-C mm	h mm	R mm	Ağırlık (Kg/Ad.) Weight (Kg/unit)
GMIE-T-150 D	1723015039140	150	100	300	5,500
GMIE-T-200 D	1723020039140	200	100	300	5,800
GMIE-T-300 D	1723030039140	300	100	300	6,400
GMIE-T-450 D	1723045039140	450	100	300	7,400
GMIE-T-600 D	1723060039140	600	100	300	9,400
GMIE-T-750 D	1723075039140	750	100	300	10,400
GMIE-T-900 D	1723090039140	900	100	300	11,400



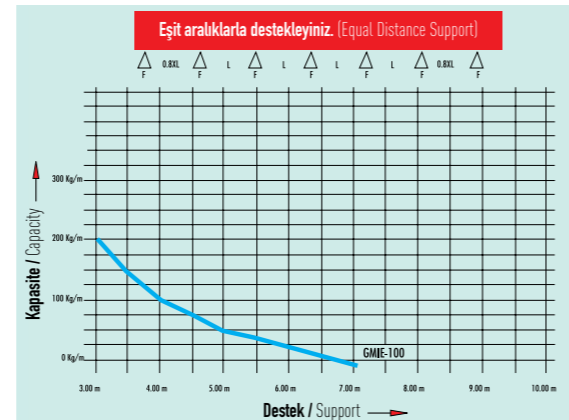
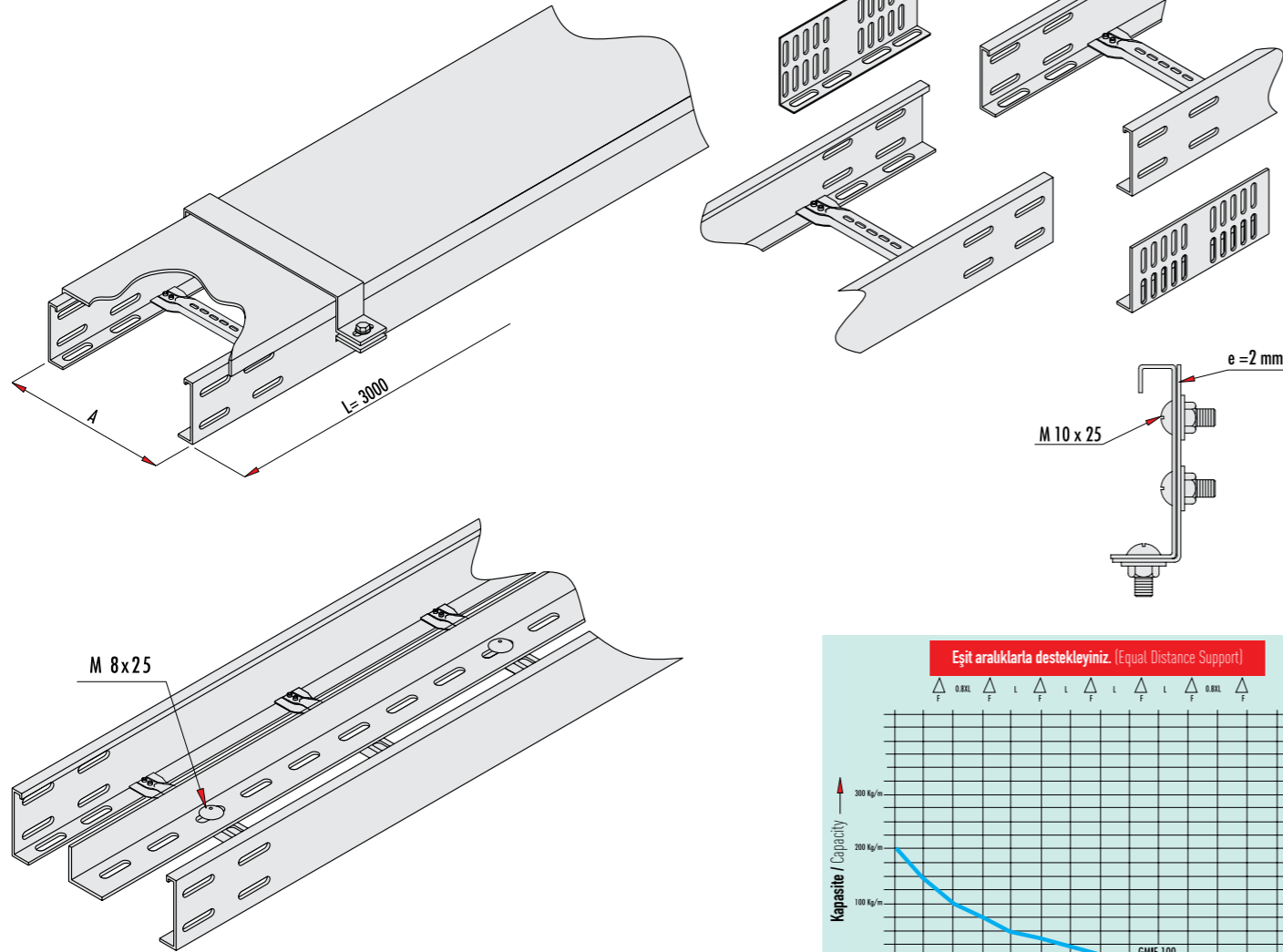
GMIE-D-B

Dörtlü Bağlantı Elemanı 300 Radyüs (h=100 mm)
Crossing Element Radius 300 (h=100 mm)

Sipariş Kodu Order Code	Stok Kodu Stock Code	A-B-C-D mm	h mm	R mm	Ağırlık (Kg/Ad.) Weight (Kg/unit)
GMIE-D-B-150 D	1823015039140	150	100	300	6,600
GMIE-D-B-200 D	1823020039140	200	100	300	6,800
GMIE-D-B-300 D	1823030039140	300	100	300	7,200
GMIE-D-B-450 D	1823045039140	450	100	300	8,850
GMIE-D-B-600 D	1823060039140	600	100	300	10,500
GMIE-D-B-750 D	1823075039140	750	100	300	11,500
GMIE-D-B-900 D	1823090039140	900	100	300	12,500

Bağlantı elemanları isteğe bağlı olarak 150-300-450-600-900 Radyüslü imal edilir.
Circles can be produced with 150-300-450-600-900 Radius.

Merdiven üretimi kaynaklı tip olarak yapılmaktadır.
İsteğe bağlı Clinch-Kenetleme Sistemi olarak imal edilebilir.
Ladder production is done as manufactured ends.
It can be made as an optional Clinch System.

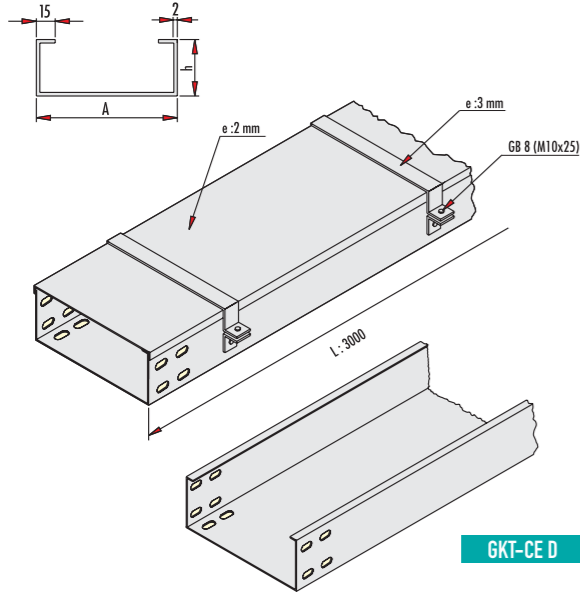


Bu ürünler isteğe bağlı olarak Pregalvaniz, Corten-A, Alüminyum ve 304-316 (SS 304-316) Kalite Paslanmaz Sacdan imal edilebilir.
These products can be produced from made of Pregalvanised, CORTEN-A, Aluminium and 304-316 (SS304-316) quality steel sheet optionally.

Bu ürünler isteğe bağlı olarak Pregalvaniz, Corten-A, Alüminyum ve 304-316 (SS 304-316) Kalite Paslanmaz Sacdan imal edilebilir.
These products can be produced from made of Pregalvanised, CORTEN-A, Aluminium and 304-316 (SS304-316) quality steel sheet optionally.

AĞIR HİZMET TİP KABLO KANALLARI

Heavy Duty Cable Trays



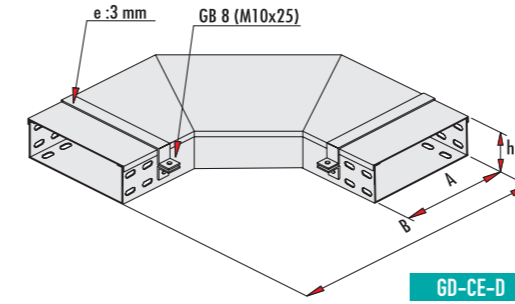
Ağır Hizmet Tipi Kablo Kanalı
Heavy Duty Type Cable Tray

Sipariş Kodu Order Code	Stok Kodu Stock Code	A mm	h mm	Ağırlık (Kg/m) Weight (Kg/m)
GKT-CE 150 D	1014015039141	150	100	10,540
GKT-CE 200 D	1014020039141	200	100	11,430
GKT-CE 300 D	1014030039141	300	100	14,750
GKT-CE 450 D	1014045039141	450	100	19,730
GKT-CE 600 D	1014060039141	600	100	24,710
GKT-CE 750 D	1014075039141	750	100	29,540
GKT-CE 900 D	1014090039141	900	100	34,520

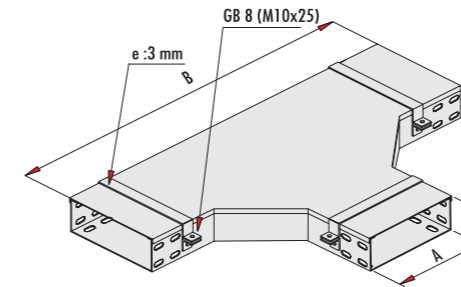
Not: Bu kodlara kapak ve kapak kelepçesi dahildir.
Note: Covers and cover clamps are included to the above reference codes.

DÖNÜŞ ELEMANLARI

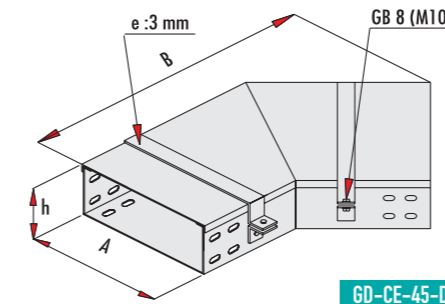
Flat Bends



GD-CE-D



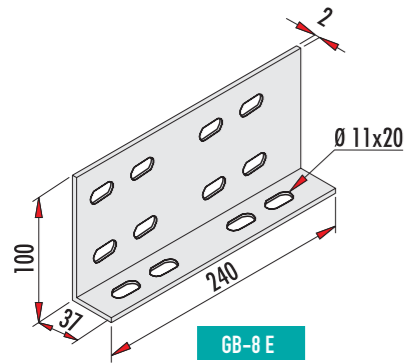
GT-CE-D



GD-CE-45-D

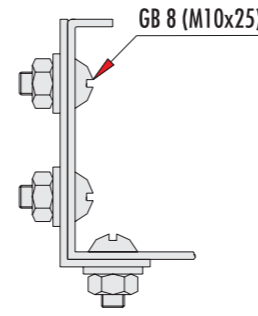
EK PARÇASI

Jointing Piece

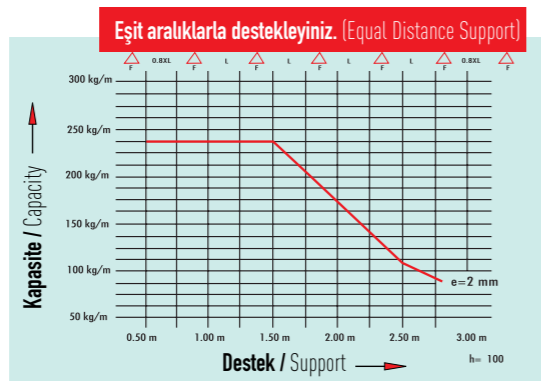


Ek Parçası
Jointing Piece

Sipariş Kodu Order Code	Stok Kodu Stock Code	Ağırlık (Kg/m) Weight (Kg/m)
G1-CE D	1301C10039140	0,520
GB-8 E	140510250149M810	0,020



G1-CE D



Bu ürünler isteğe bağlı olarak Pregalvaniz, Corten-A, Alüminyum ve 304-316 (SS 304-316) Kalite Paslanmaz Sacdan imal edilebilir.
These products can be produced from made of Pregalvanised, CORTEN-A, Aluminium and 304-316 (SS304-316) quality steel sheet optionally.

Kaplama: TS 914 EN ISO-1461 (BS-EN-ISO-1461) Sıcak Daldırma Galvaniz. Coating: TS 914 EN ISO-1461 (BS-EN-ISO-1461) Hot Dip Galvanized.

90° Dönüş Elemanı 300 Radyus (h=100 mm) / 90° Flat Bend Element Radius 300 (h=100 mm)

Sipariş Kodu Order Code	Stok Kodu Stock Code	A mm	B mm	e mm	R mm	h mm	Ağırlık (Kg/Ad.) Weight (Kg/unit)
GD-CE- 150 D	1642015039141	150	150	2	300	100	8,400
GD-CE- 200 D	1642020039141	200	200	2	300	100	10,300
GD-CE- 300 D	1642030039141	300	300	2	300	100	14,600
GD-CE- 450 D	1642045039141	450	450	2	300	100	21,900
GD-CE- 600 D	1642060039141	600	600	2	300	100	30,360
GD-CE- 750 D	1642075039141	750	750	2	300	100	41,760
GD-CE- 900 D	1642090039141	900	900	2	300	100	52,820

"T" Bağlantı Elemanı 300 Radyus (h=100 mm) / Tee "T" Element Radius 300 (h=100 mm)

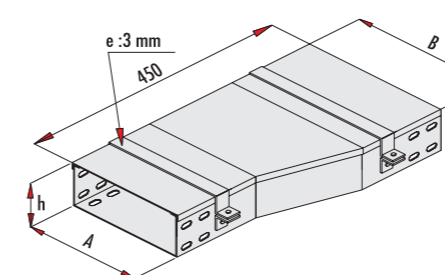
Sipariş Kodu Order Code	Stok Kodu Stock Code	A mm	B mm	e mm	R mm	h mm	Ağırlık (Kg/Ad.) Weight (Kg/unit)
GT-CE- 150 D	1724015039141	150	1000	2	300	100	14,350
GT-CE- 200 D	1724020039141	200	1050	2	300	100	16,900
GT-CE- 300 D	1724030039141	300	1150	2	300	100	23,100
GT-CE- 450 D	1724045039141	450	1300	2	300	100	33,600
GT-CE- 600 D	1724060039141	600	1450	2	300	100	45,300
GT-CE- 750 D	1724075039141	750	1600	2	300	100	61,130
GT-CE- 900 D	1724090039141	900	1750	2	300	100	76,600

135° Dönüş Elemanı / 135° Flat Bend Element

Sipariş Kodu Order Code	Stok Kodu Stock Code	A mm	B mm	e mm	R mm	h mm	Ağırlık (Kg/Ad.) Weight (Kg/unit)
GD-CE-45 150 D	1643015039141	150	532	2	300	100	5,800
GD-CE-45 200 D	1643020039141	200	576	2	300	100	7,900
GD-CE-45 300 D	1643030039141	300	638	2	300	100	9,700
GD-CE-45 450 D	1643045039141	450	744	2	300	100	11,270
GD-CE-45 600 D	1643060039141	600	850	2	300	100	19,100
GD-CE-45 750 D	1643075039141	750	956	2	300	100	25,580
GD-CE-45 900 D	1643090039141	900	1062	2	300	100	32,000

Redüksiyon / Reducer

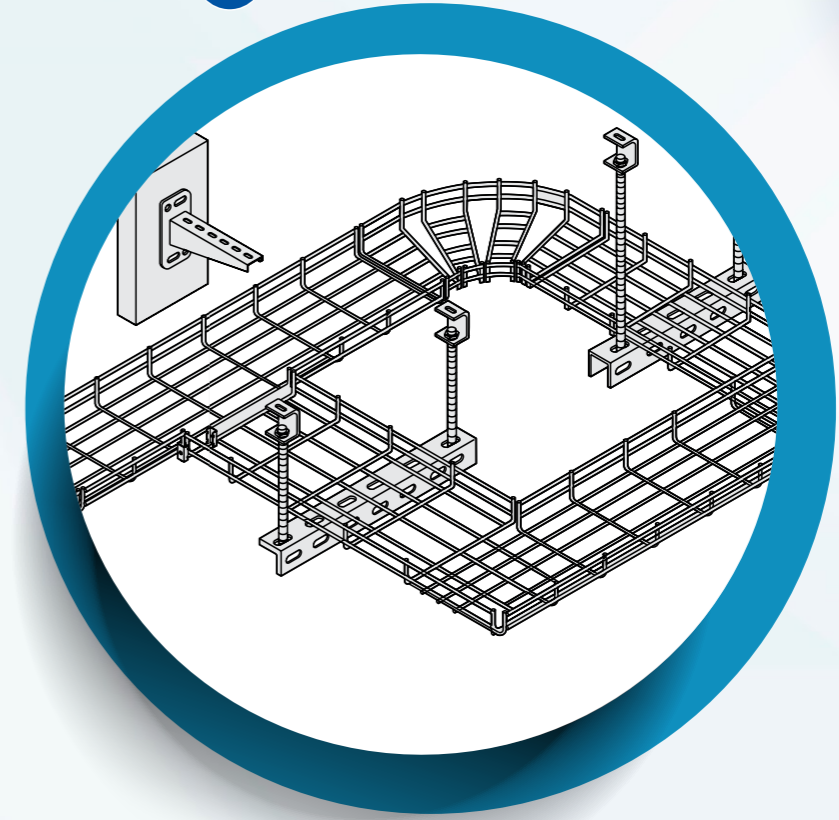
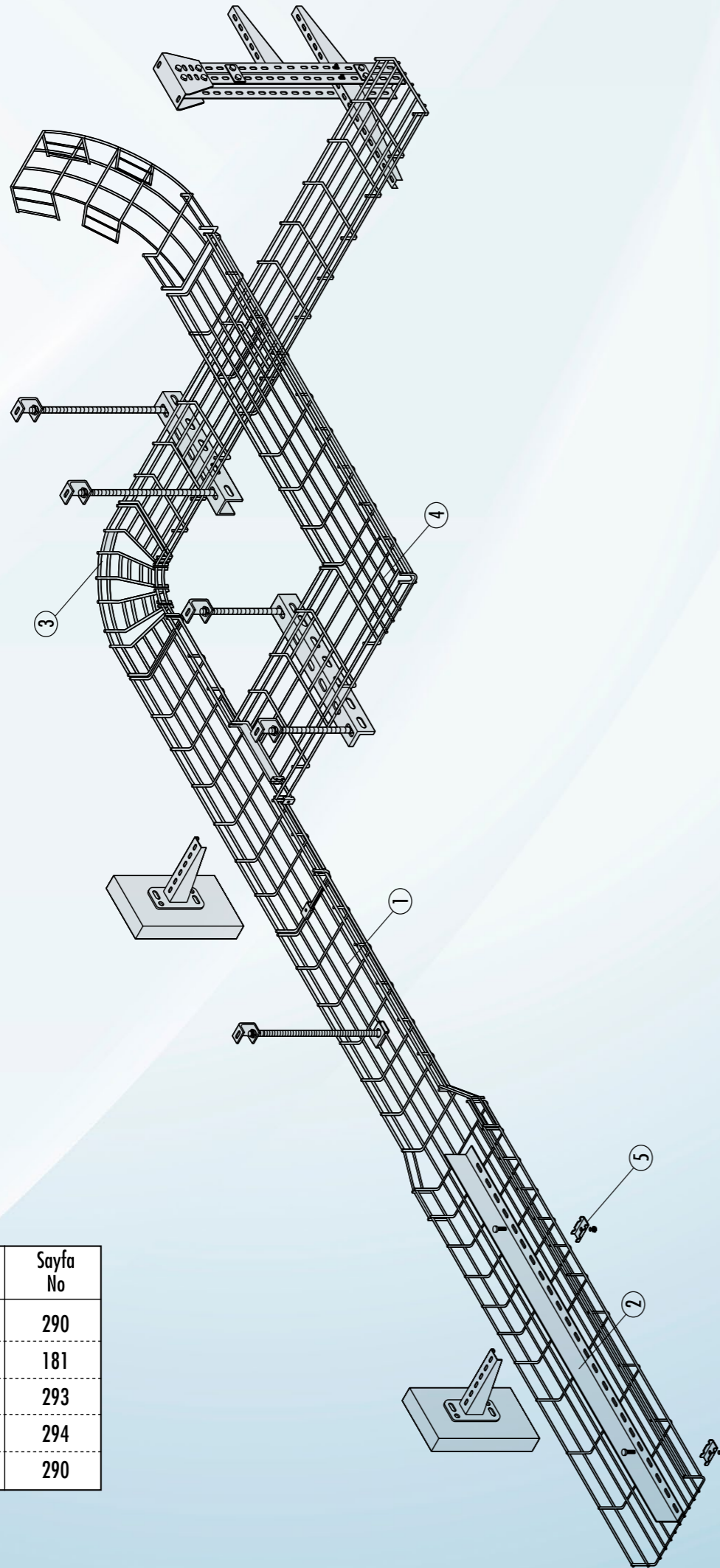
Sipariş Kodu Order Code	Stok Kodu Stock Code	A mm	B mm	e mm	h mm	Ağırlık (Kg/Ad.) Weight (Kg/unit)
GD-CE-20/30 D	2008203039141	200	300	2	100	6,710
GD-CE-20/45 D	2008204539141	200	450	2	100	8,170
GD-CE-20/60 D	2008206039141	200	600	2	100	9,700
GD-CE-20/75 D	2008207539141	200	750	2	100	11,200
GD-CE-20/90 D	2008209039141	200	900	2	100	12,750
GD-CE-30/45 D	2008304539141	300	450	2	100	8,880
GD-CE-30/60 D	2008306039141	300	600	2	100	10,370
GD-CE-30/75 D	2008307539141	300	750	2	100	11,900
GD-CE-30/90 D	2008309039141	300	900	2	100	12,320
GD-CE-45/60 D	2008456039141	450	600	2	100	11,450
GD-CE-45/75 D	2008457539141	450	750	2	100	12,950
GD-CE-45/90 D	2008459039141	450	900	2	100	14,430
GD-CE-60/75 D	2008607539141	600	750	2	100	14,000
GD-CE-60/90 D	2008609039141	600	900	2	100	15,480
GD-CE-75/90 D	2008759039141	750	900	2	100	16,560



GD-CE-D

Bu ürünler isteğe bağlı olarak Pregalvaniz, Corten-A, Alüminyum ve 304-316 (SS 304-316) Kalite Paslanmaz Sacdan imal edilebilir.
These products can be produced from made of Pregalvanised, CORTEN-A, Aluminium and 304-316 (SS304-316) quality steel sheet optionally.

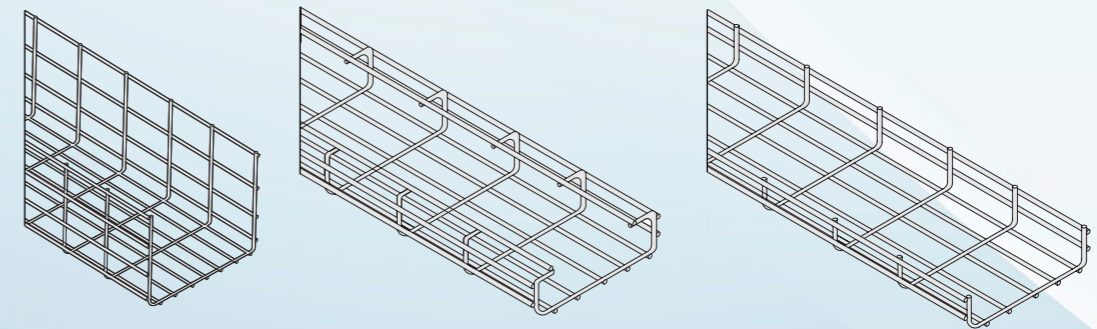
Kaplama: TS 914 EN ISO-1461 (BS-EN-ISO-1461) Sıcak Daldırma Galvaniz. Coating: TS 914 EN ISO-1461 (BS-EN-ISO-1461) Hot Dip Galvanized.



TEL KABLO KANAL VE AKSESUARLARI

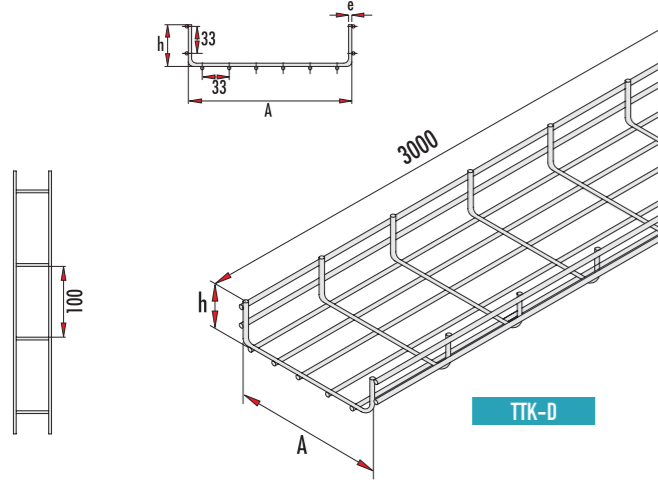
Wire-Mesh Cable Ladders

Parça No	Sayfa No
1	290
2	181
3	293
4	294
5	290

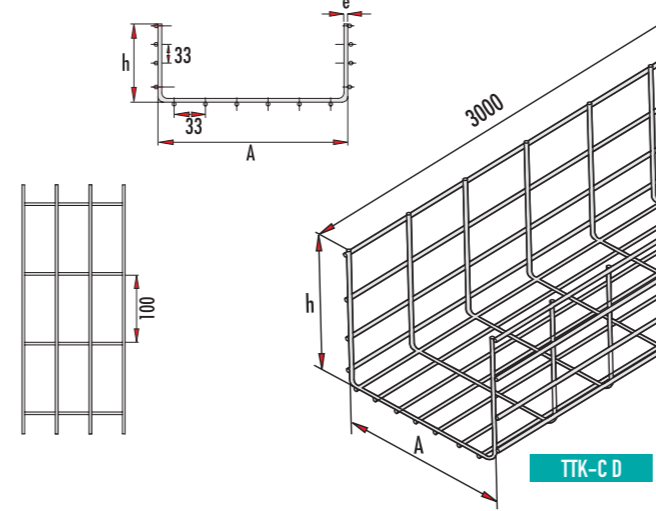


TEL KABLO KANALLARI Wire-Mesh Cable Trays

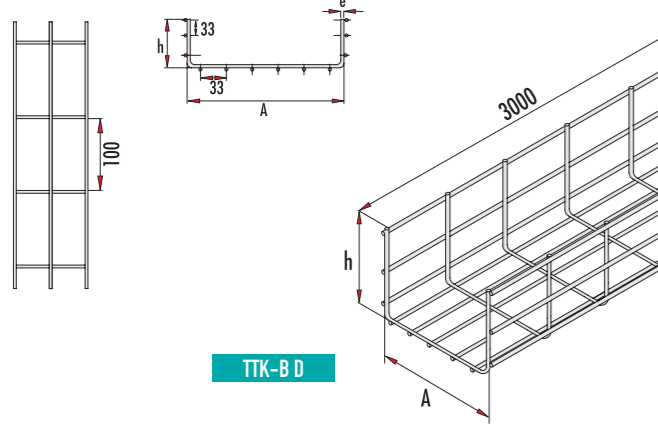
TEL KABLO KANALLARI Wire-mesh Cable Trays



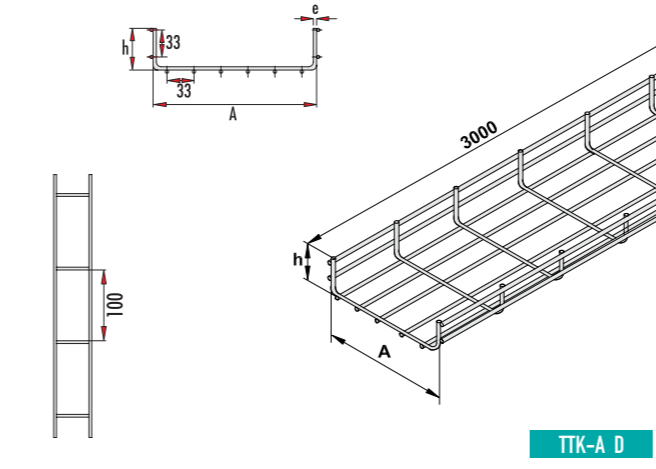
Tel Kablo Kanalı (h=55 mm) Wire-Mesh Cable Tray (h=55 mm)		A	h	e	Ağırlık (Kg/m) Weight (Kg/m)
Sipariş Kodu Order Code	Stok Kodu Stock Code	mm	mm	mm	
TTK -10 D	1001010049140	104	55	4	0,900
TTK -20 D	1001020049140	204	55	4	1,300
TTK -30 D	1001030049140	304	55	4	1,700
TTK -40 D	1001040049140	404	55	4	2,100
TTK -50 D	1001050049140	504	55	4	2,500
TTK -60 D	1001060049140	604	55	4	2,940



Tel Kablo Kanalı (h=120 mm) Wire-mesh Cable Tray (h=120 mm)		A	h	e	Ağırlık (Kg/m) Weight (Kg/m)
Sipariş Kodu Order Code	Stok Kodu Stock Code	mm	mm	mm	
TTK - C 20 D	1001C20049140	204	120	4	1,800
TTK - C 30 D	1001C30049140	304	120	4	2,200
TTK - C 40 D	1001C40049140	404	120	4	2,600
TTK - C 50 D	1001C50049140	504	120	4	3,000
TTK - C 60 D	1001C60049140	604	120	4	3,400

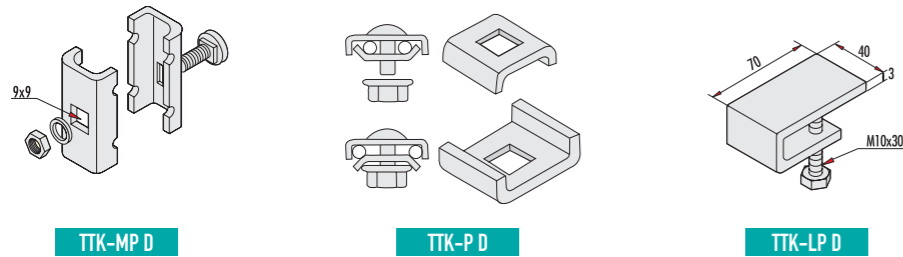


Tel Kablo Kanalı (h=88 mm) Wire-Mesh Cable Tray (h=88 mm)		A	h	e	Ağırlık (Kg/m) Weight (Kg/m)
Sipariş Kodu Order Code	Stok Kodu Stock Code	mm	mm	mm	
TTK -B10 D	1001b10049140	104	88	4	1,100
TTK -B20 D	1001b20049140	204	88	4	1,670
TTK -B30 D	1001b30049140	304	88	4	2,250
TTK -B40 D	1001b40049140	404	88	4	2,800
TTK -B50 D	1001b50049140	504	88	4	3,400
TTK -B60 D	1001b60049140	604	88	4	3,900

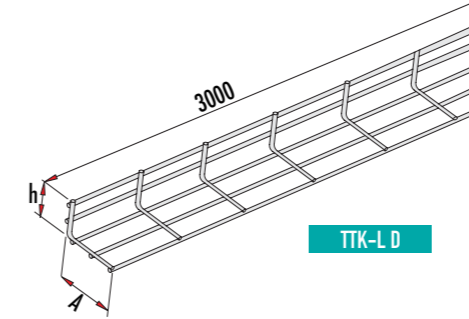


Tel Kablo Kanalı (h=60 mm) Wire-Mesh Cable Tray (h=60 mm)		A	h	e	Ağırlık (Kg/m) Weight (Kg/m)
Sipariş Kodu Order Code	Stok Kodu Stock Code	mm	mm	mm	
TTK - A 10 D	1001a10049140	104	60	4	1,200
TTK - A 20 D	1001a20049140	204	60	4	1,550
TTK - A 30 D	1001a30049140	304	60	4	1,900
TTK - A 40 D	1001a40049140	404	60	4	2,250
TTK - A 50 D	1001a50049140	504	60	4	2,750
TTK - A 60 D	1001a60049140	604	60	4	3,100

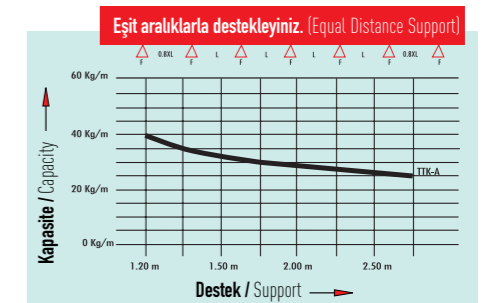
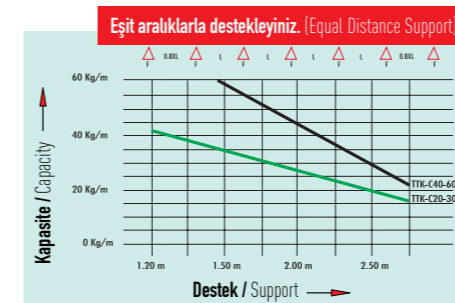
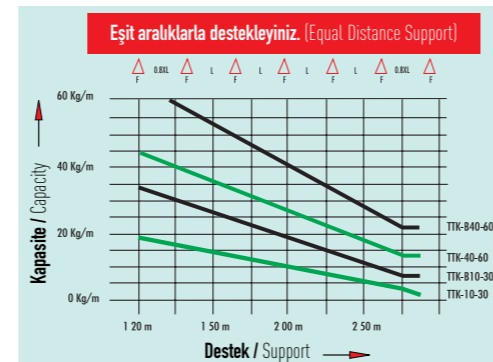
EK PARÇASI jointing piece



Ek Parçası Jointing Piece		e	Ağırlık (Kg/Ad.) Weight (Kg/Unit)
sipariş kodu order code	Stok Kodu Stock Code	mm	
TTK - MP D	1002000229141	4	0,070
TTK - P D	1002000329141	4	0,060
TTK - LP D	1002000459141	4	0,300



Tel Kablo Kanalı (h=55 mm) Wire-mesh Cable Tray (h=55 mm)		A	h	e	Ağırlık (Kg/m) Weight (Kg/m)
Sipariş Kodu Order Code	Stok Kodu Stock Code	mm	mm	mm	
TTK - L D	1002000149140	85	55	4	0,650

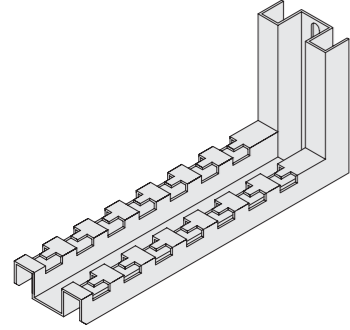


Bu ürünler isteğe bağlı olarak 304-316 (SS 304-316) Kalite Paslanmaz Telden imal edilebilir.
These products can optionally be manufactured from 304-316 (SS 304-316) Quality Stainless Wire.

Bu ürünler isteğe bağlı olarak 304-316 (SS 304-316) Kalite Paslanmaz Telden imal edilebilir.
These products can optionally be manufactured from 304-316 (SS 304-316) Quality Stainless Wire.

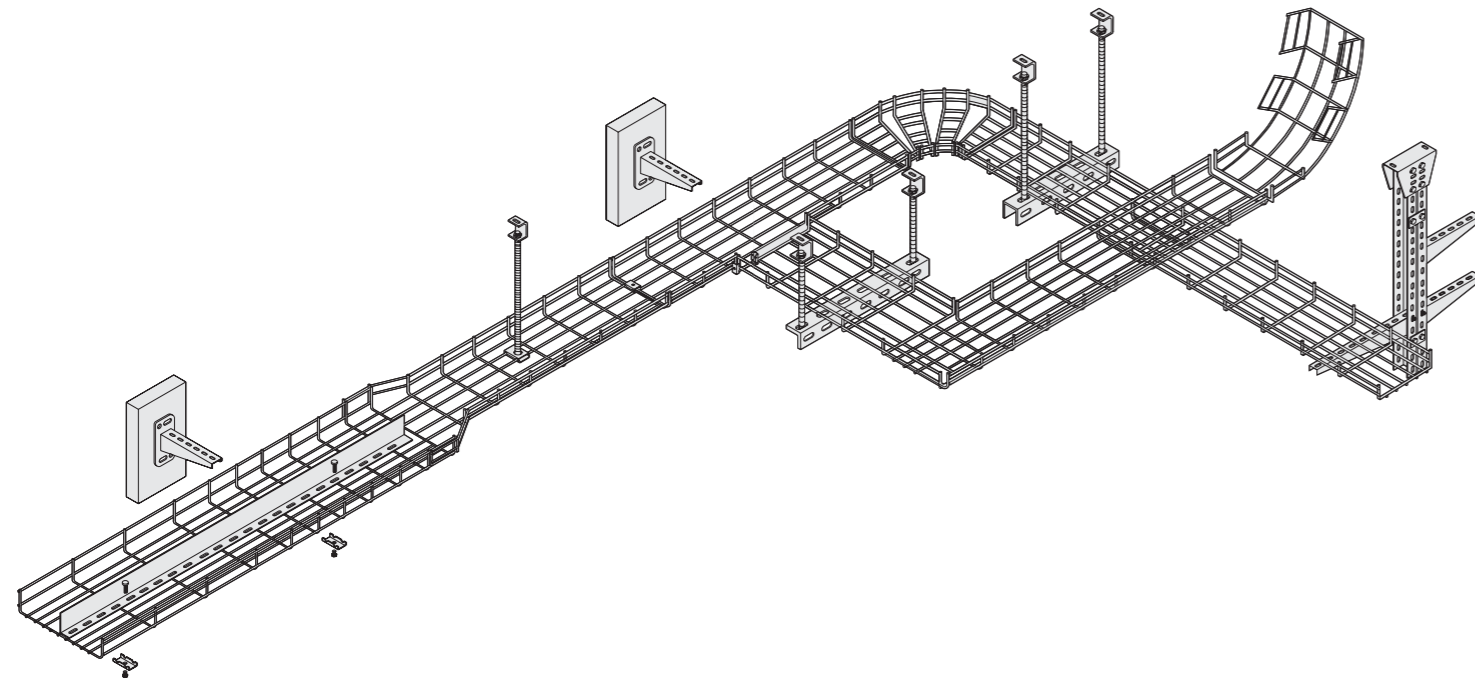
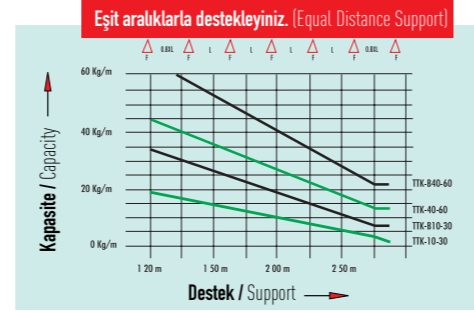
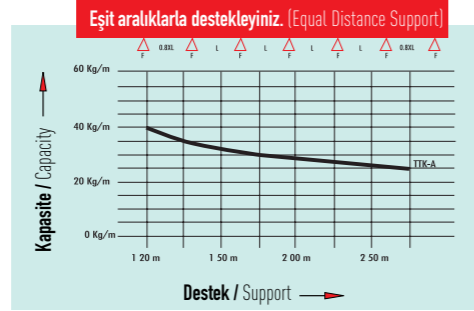
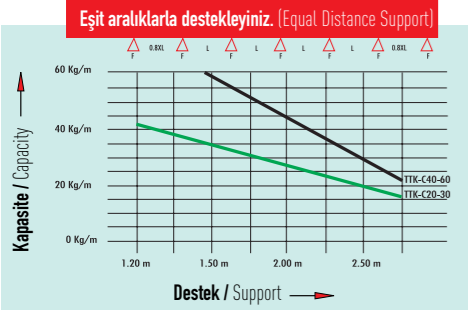
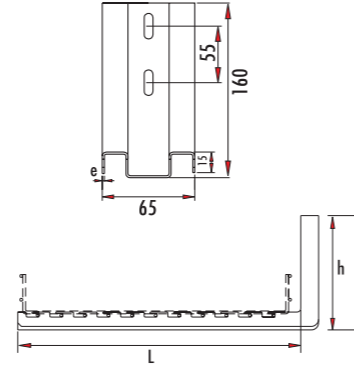
TEL KABLO KANAL KONSOLU

Wire Cable Duct Console



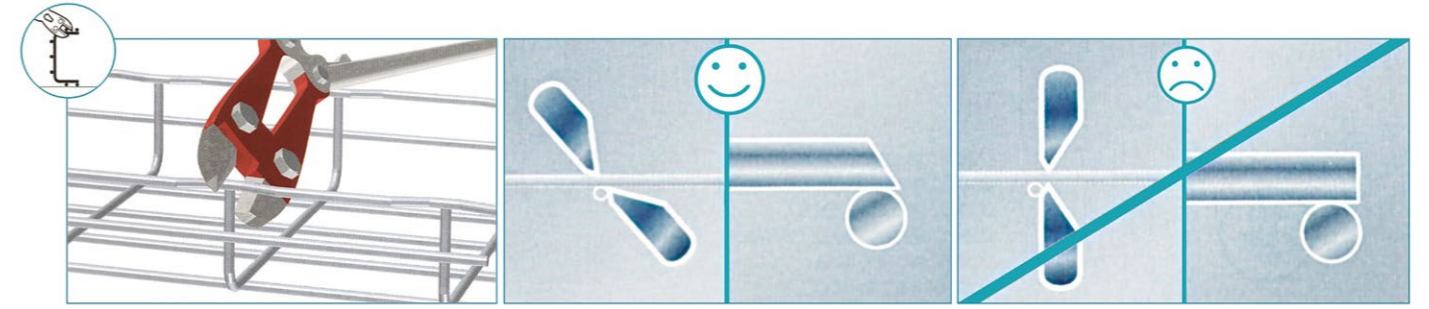
Tel Kablo Kanal Konsolu
Wire Cable Duct Console

Sipariş Kodu Order Code	Stok Kodu Stock Code	L mm	e mm	Ağırlık (Kg./Ad.) Weight (Kg./Unit)
GTKD - 10 D	0302T0109140	140	1,5	0,470
GTKD - 20 D	0302T0209140	240	1,5	0,630
GTKD - 30 D	0302T0309140	340	1,5	0,790
GTKD - 40 D	0302T0409140	440	2	1,250
GTKD - 50 D	0302T0509140	540	2	1,470
GTKD - 60 D	0302T0609140	640	2	1,680

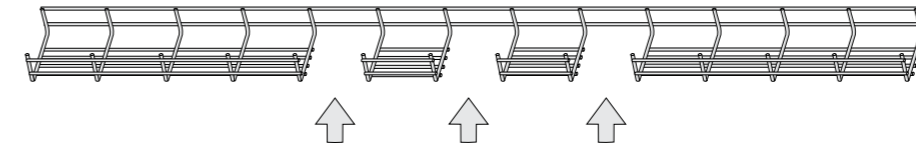


90° DÖNÜŞ ÖRNEKLERİ

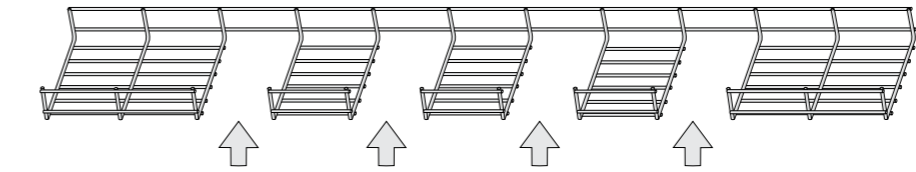
Examples of 90° Bends



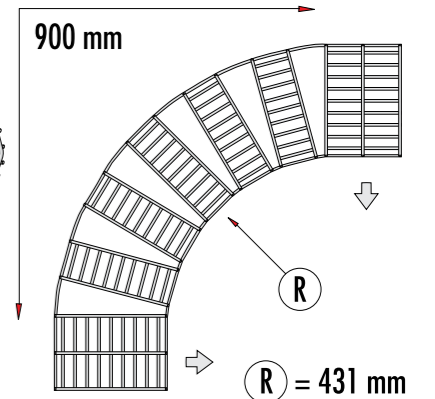
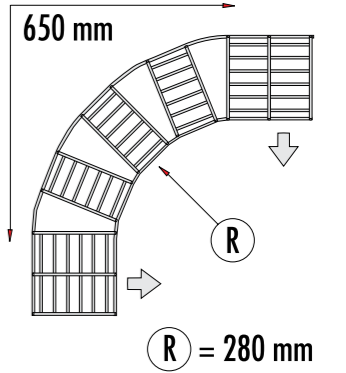
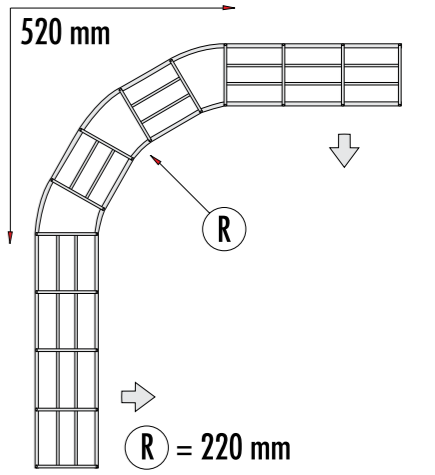
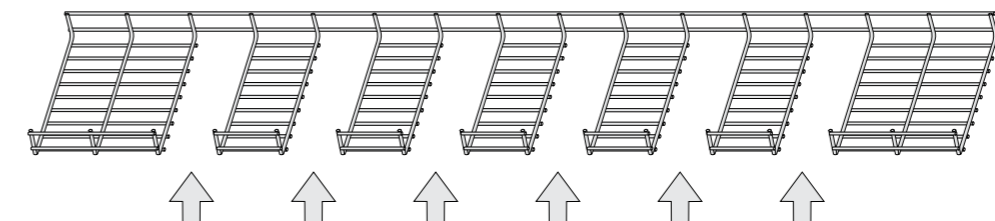
100 mm



200 mm



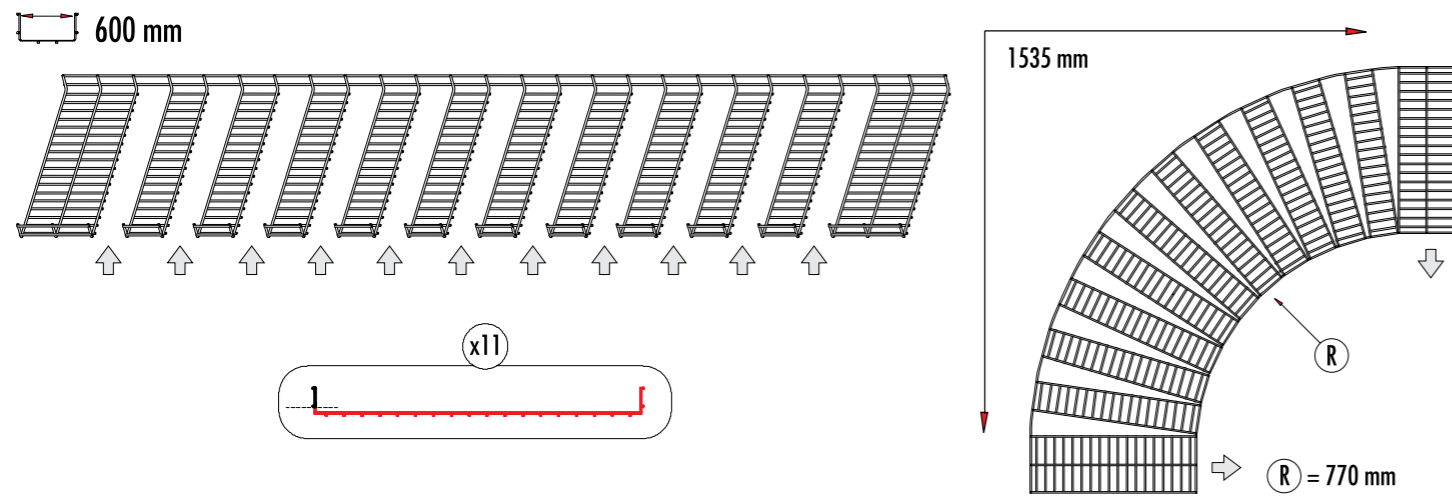
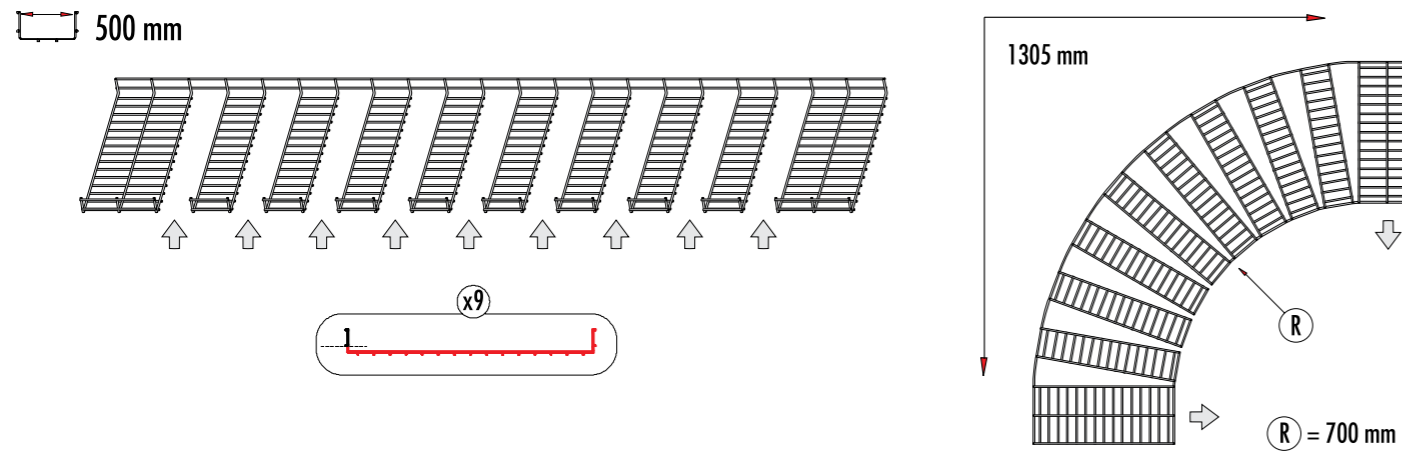
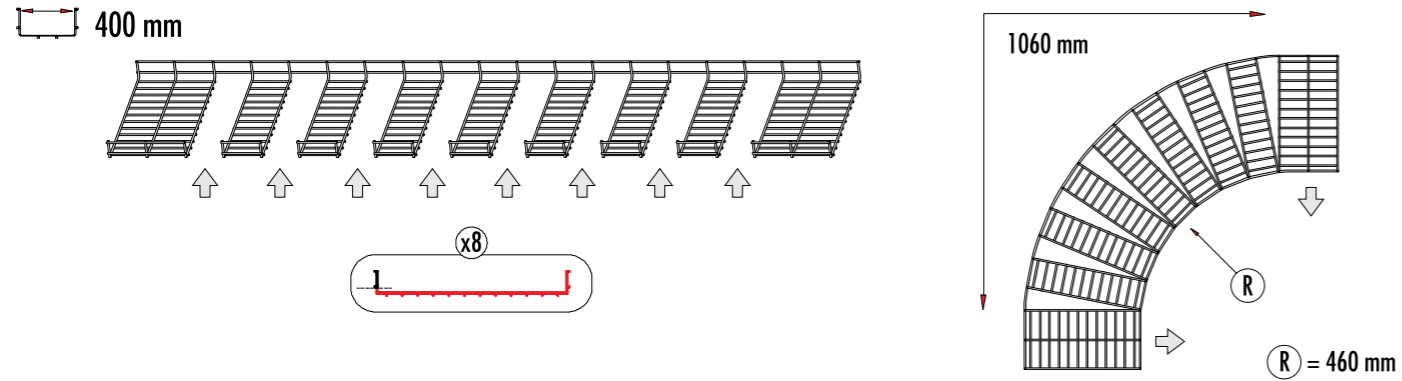
300 mm



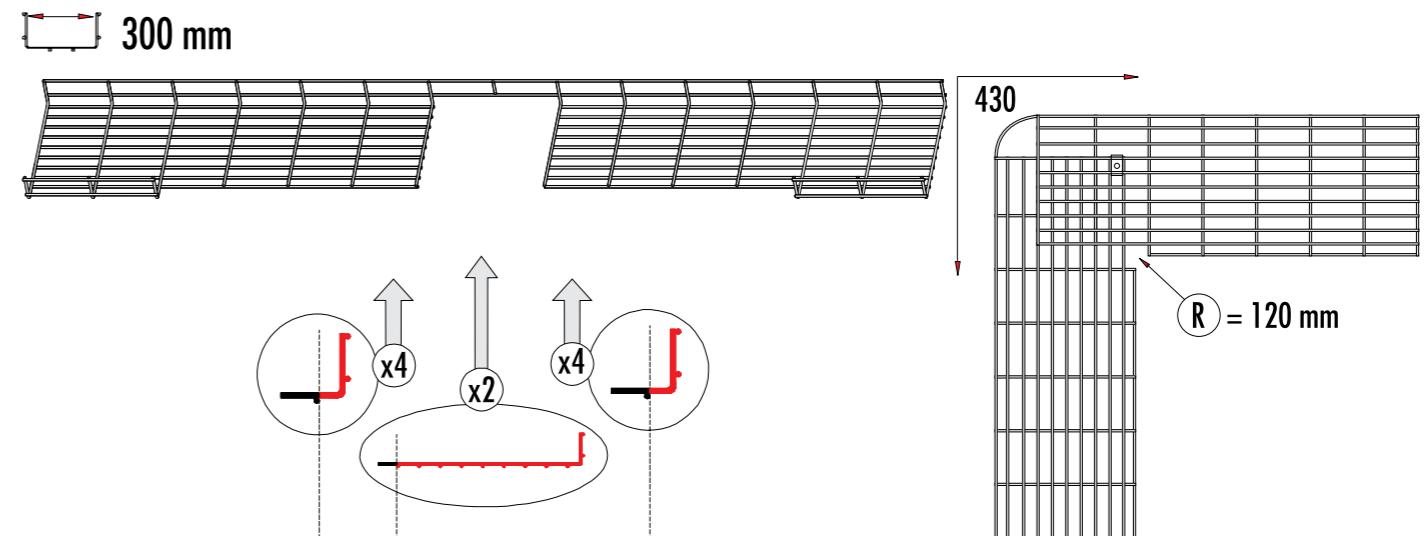
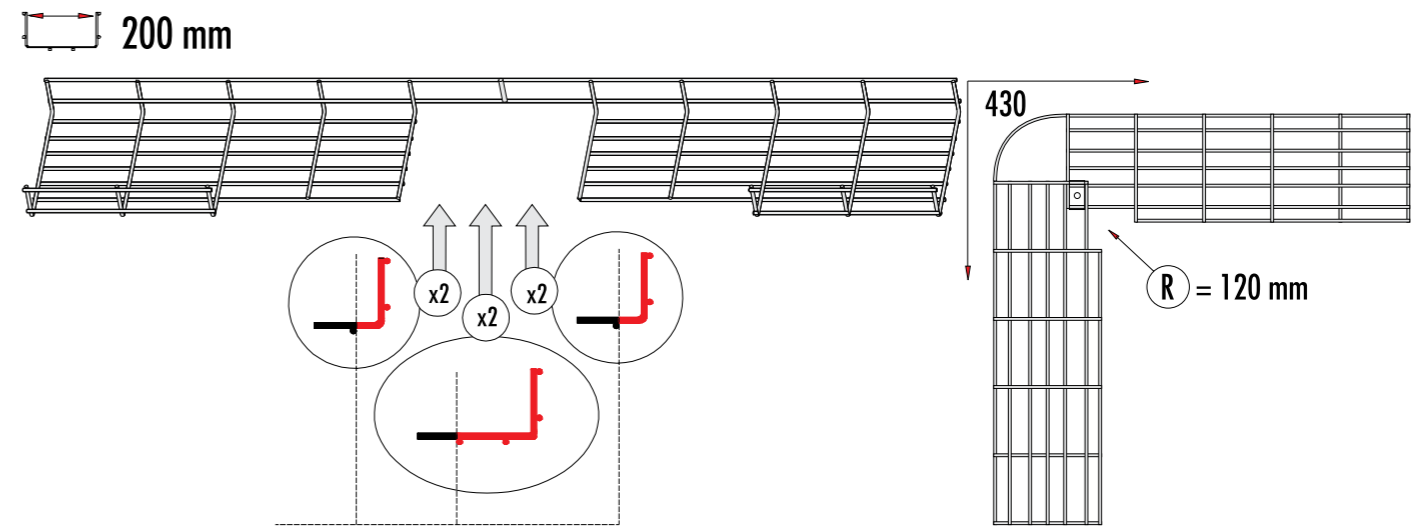
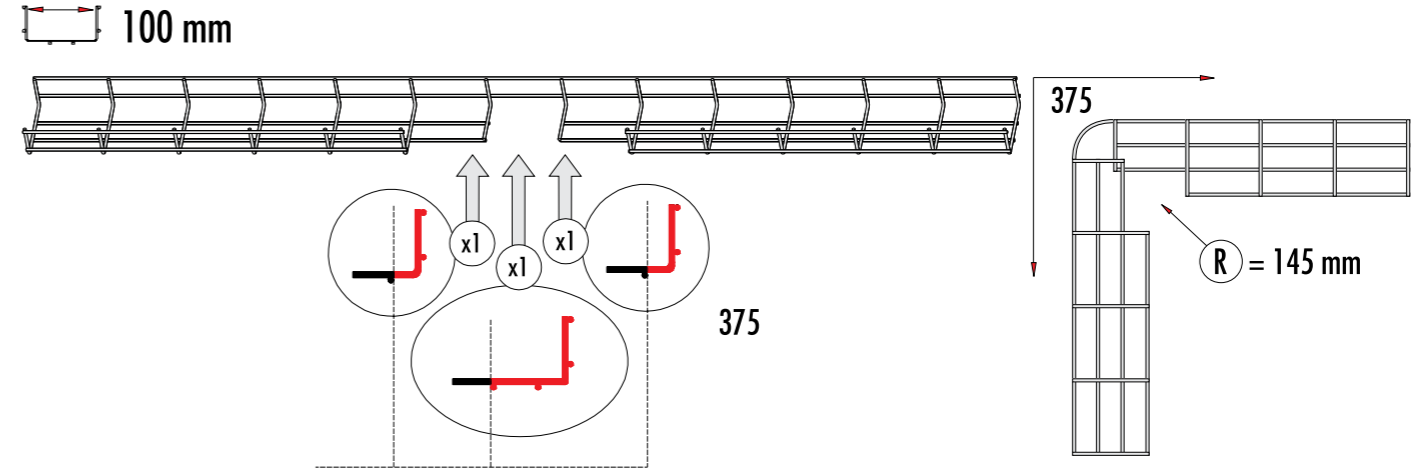
Bu ürünler isteğe bağlı olarak Pregalvaniz, Corten-A, Alüminyum ve 304-316 (SS 304-316) Kalite Paslanmaz Sacdan imal edilebilir.
These products can be produced from made of Pregalvanised, CORTEN-A, Aluminium and 304-316 (SS304-316) quality steel sheet optionally.

Kaplama: TS 914 EN ISO-1461 (BS-EN-ISO-1461) Sıcak Daldırma Galvaniz. Coating: TS 914 EN ISO-1461 (BS-EN-ISO-1461) Hot Dip Galvanized.

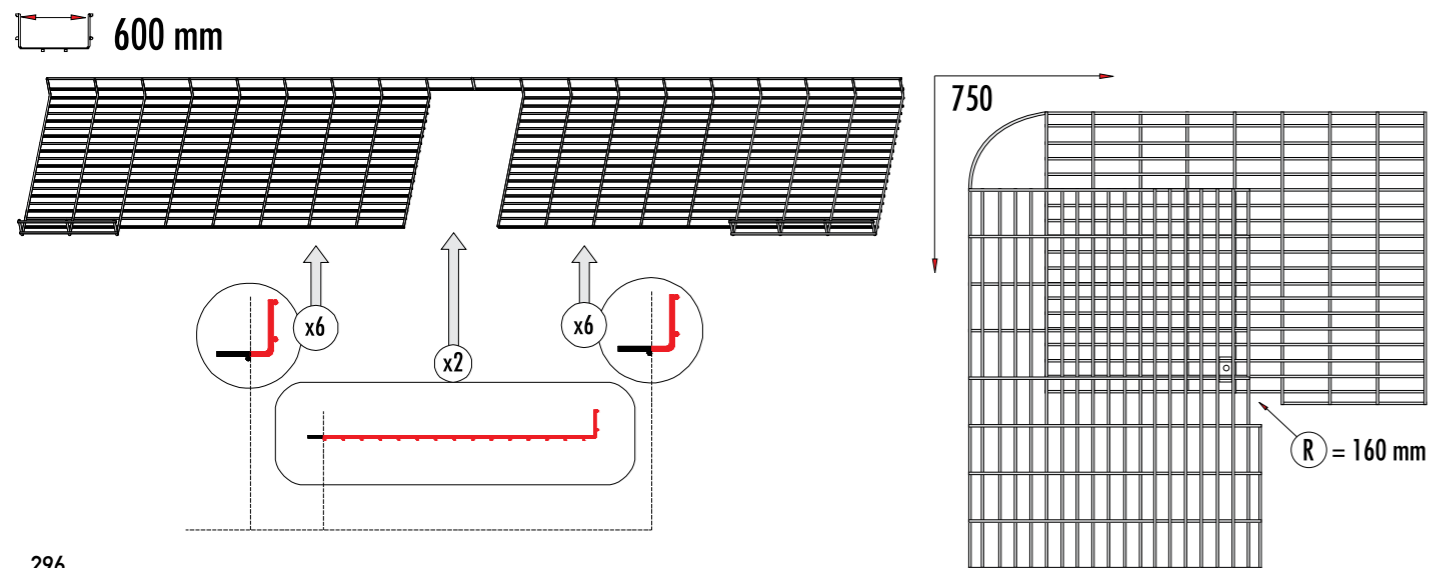
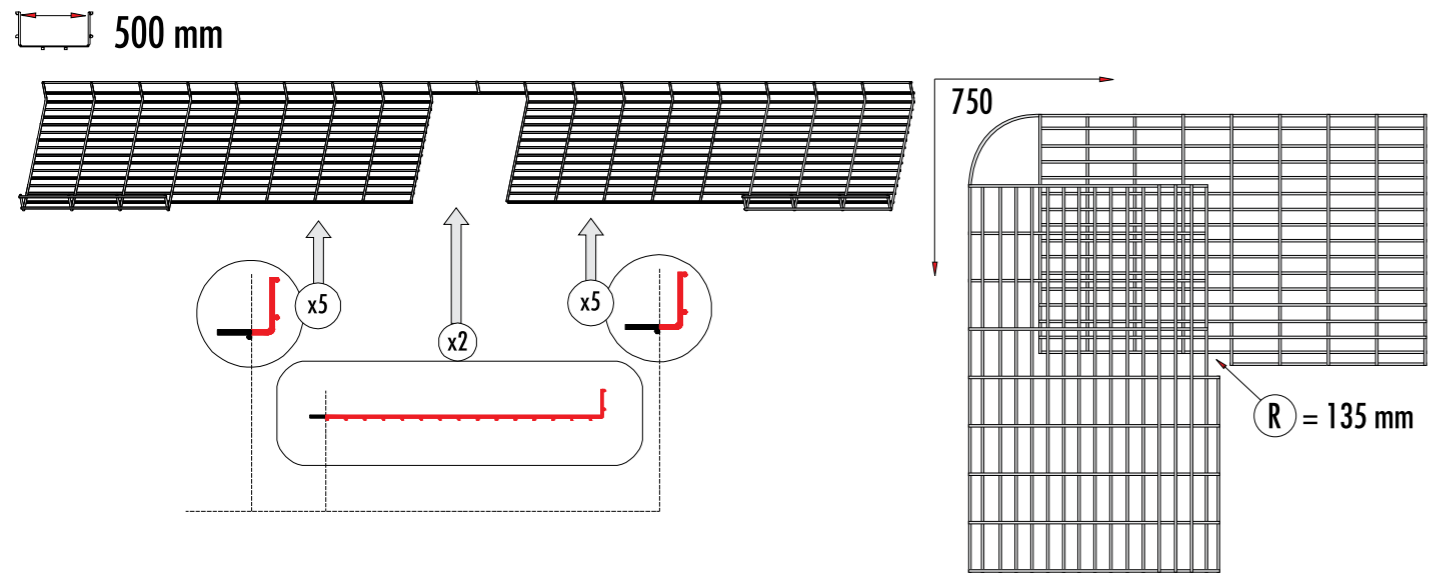
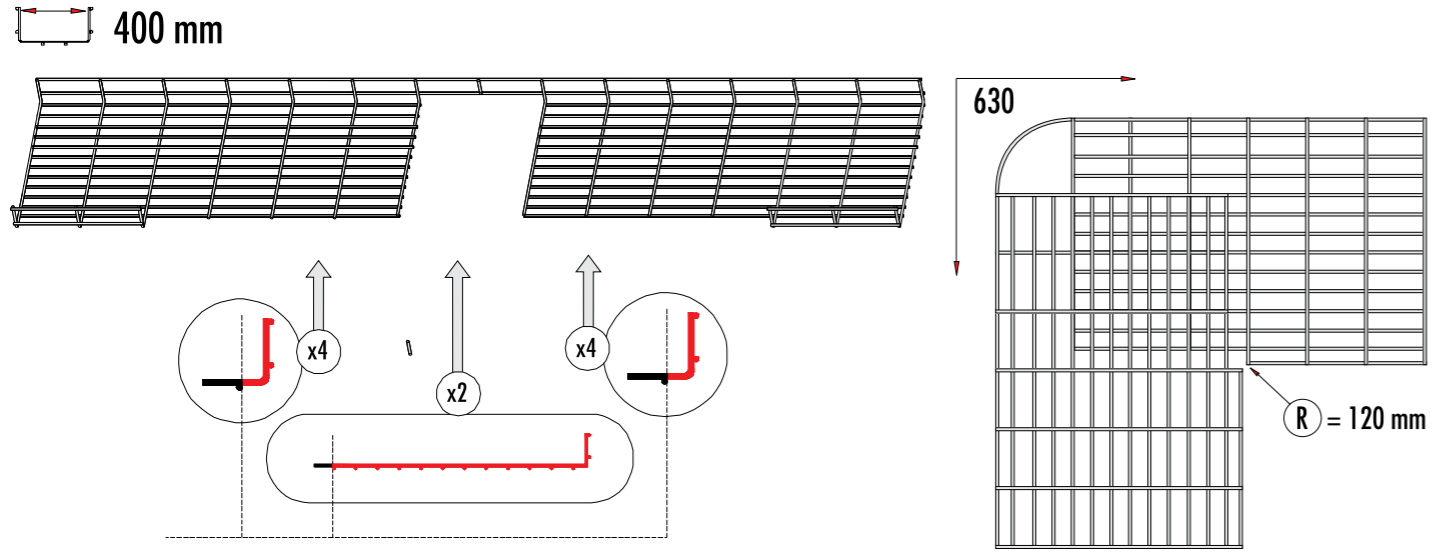
90° DÖNÜŞ ÖRNEKLERİ Examples of 90° Bends



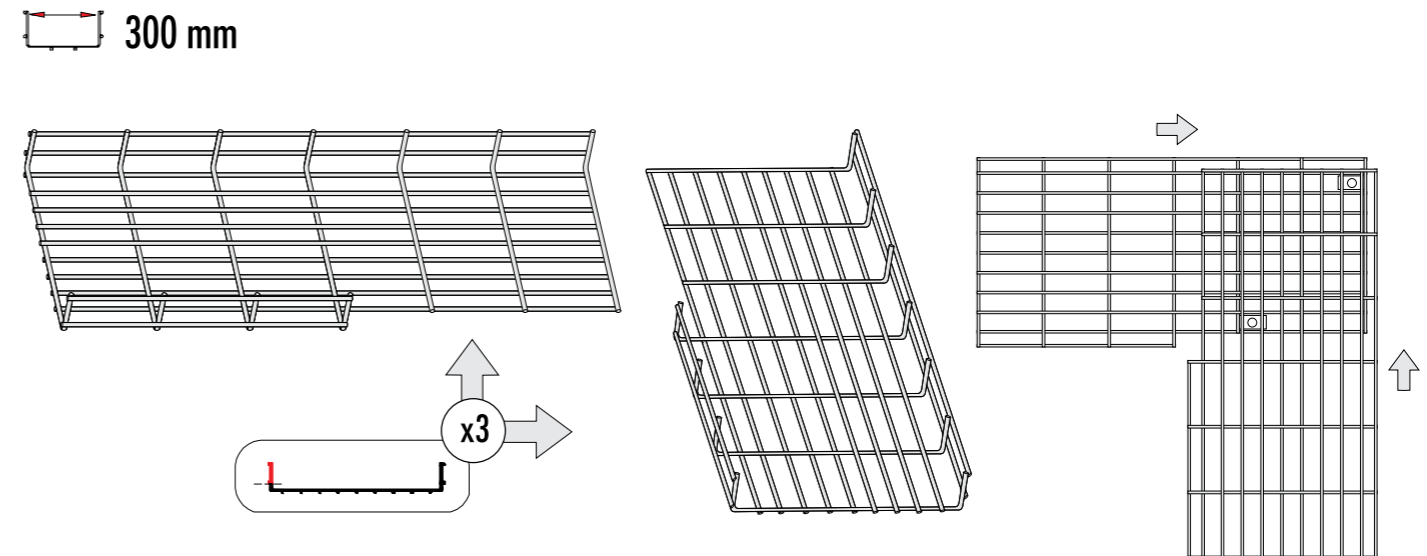
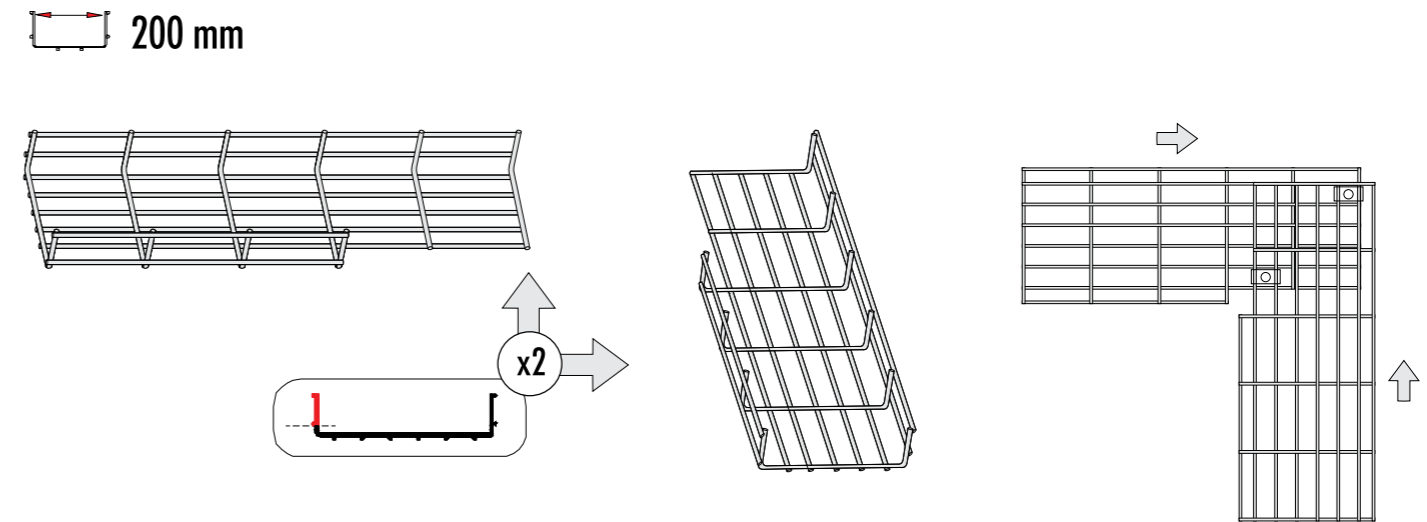
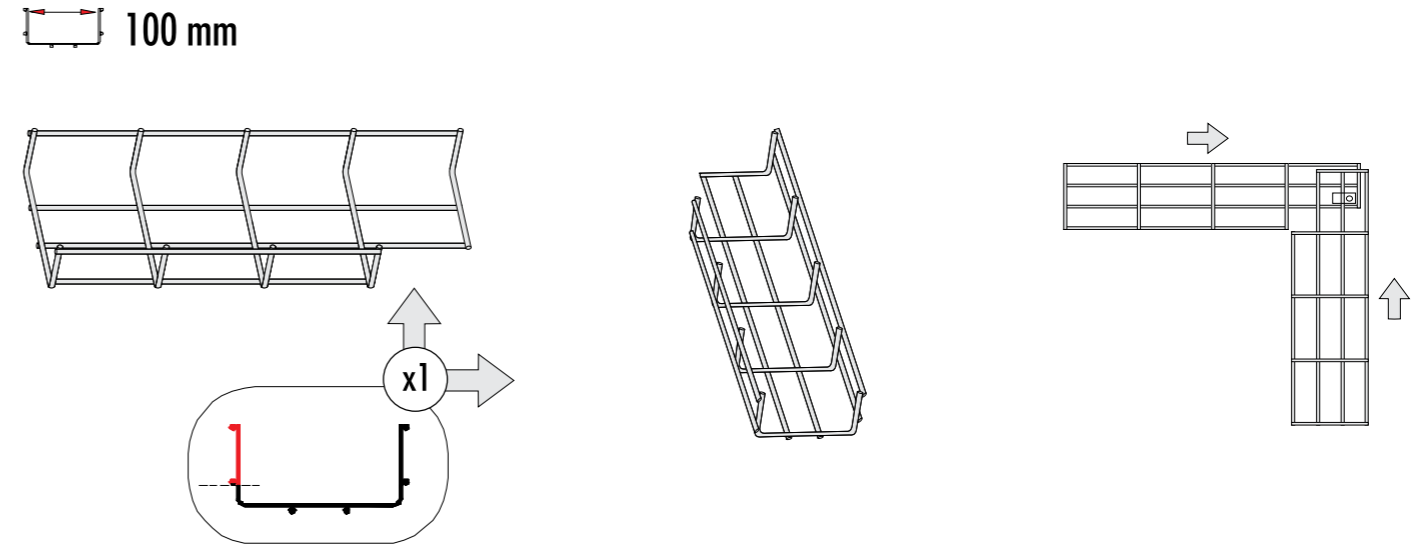
90° DÖNÜŞ ÖRNEKLERİ Examples of 90° Bends



90° DÖNÜŞ ÖRNEKLERİ Examples of 90° Bends

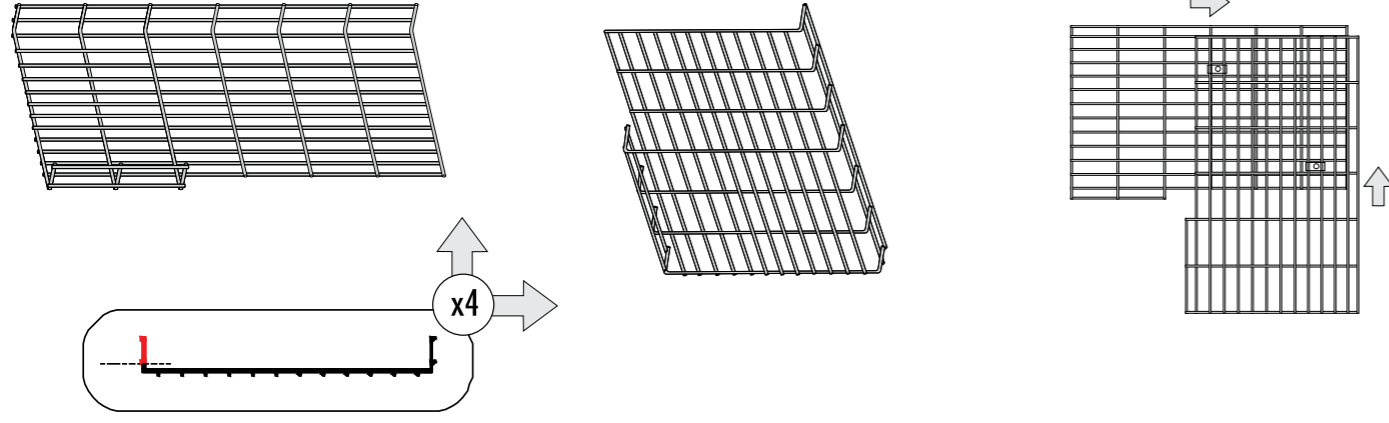


90° DÖNÜŞ ÖRNEKLERİ Examples of 90° Bends

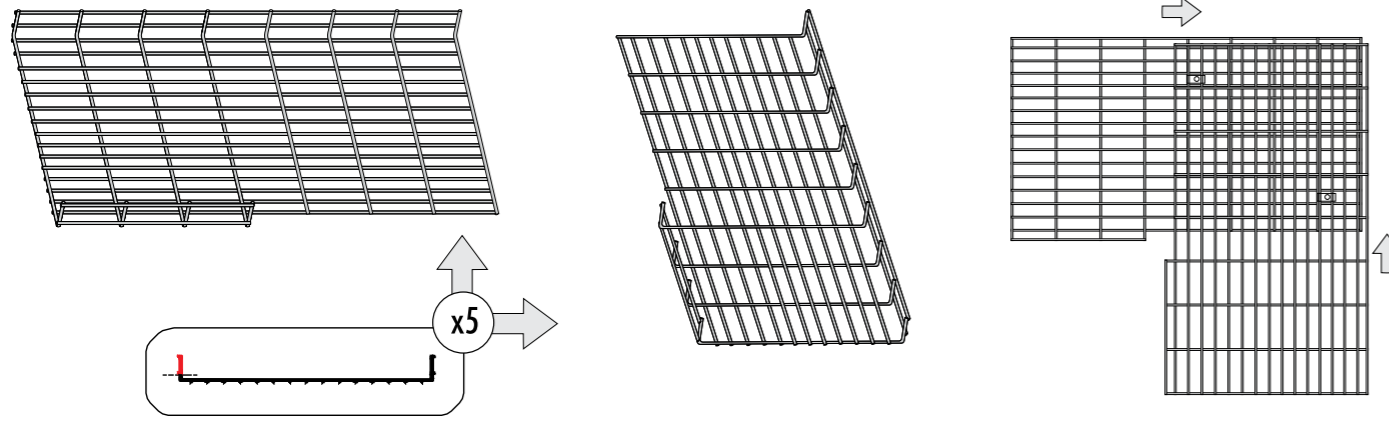


90° DÖNÜŞ ÖRNEKLERİ Examples of 90° Bends

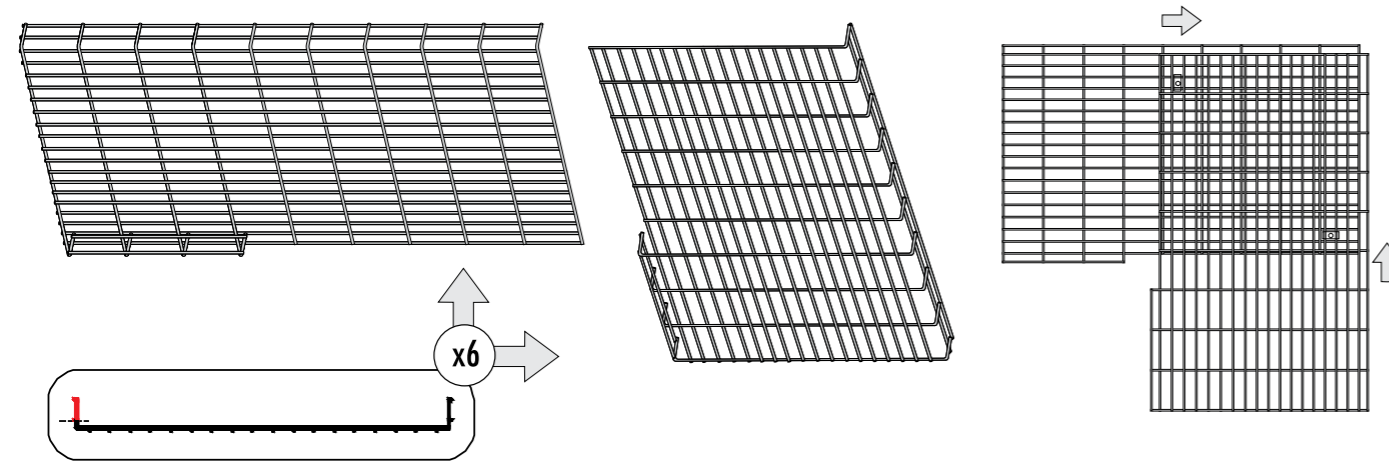
400 mm



500 mm

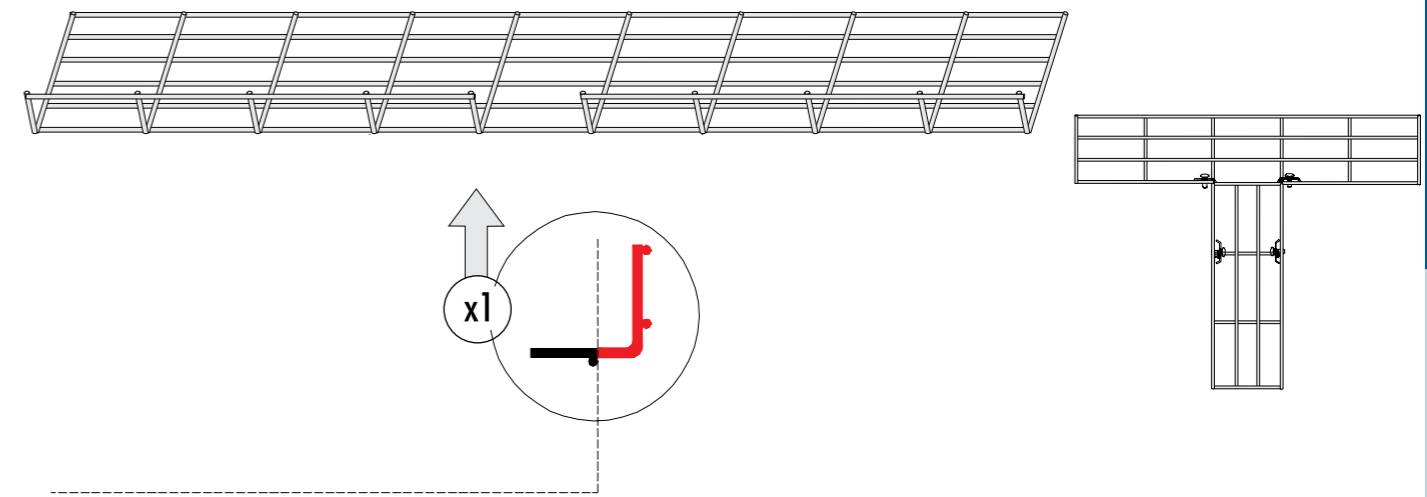


600 mm

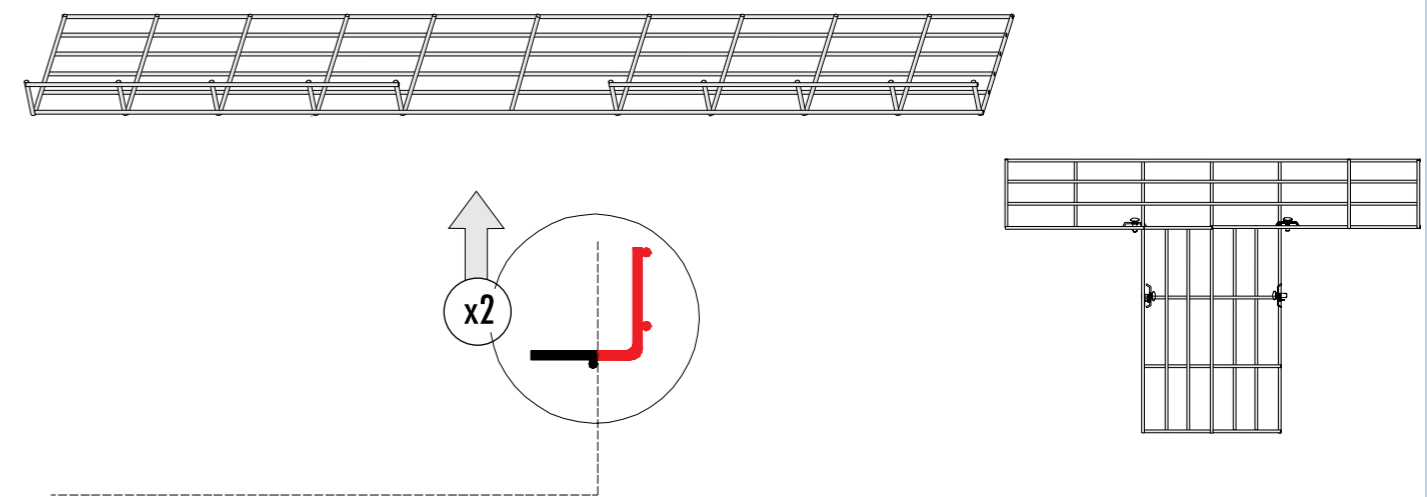


T BAĞLANTI ÖRNEKLERİ Examples of Tees

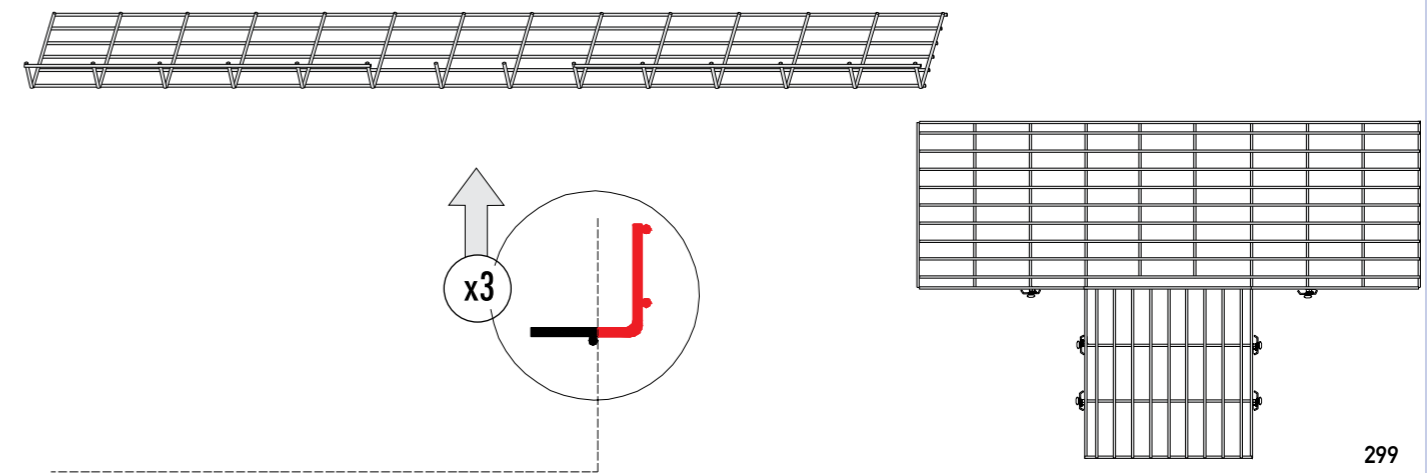
100 mm



200 mm

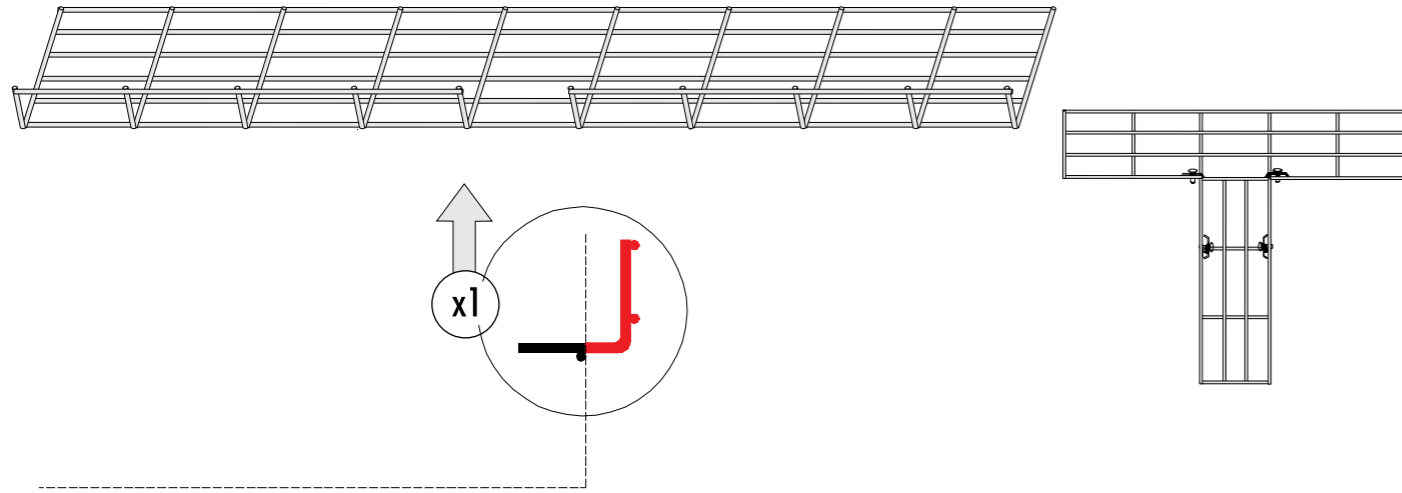


300 mm

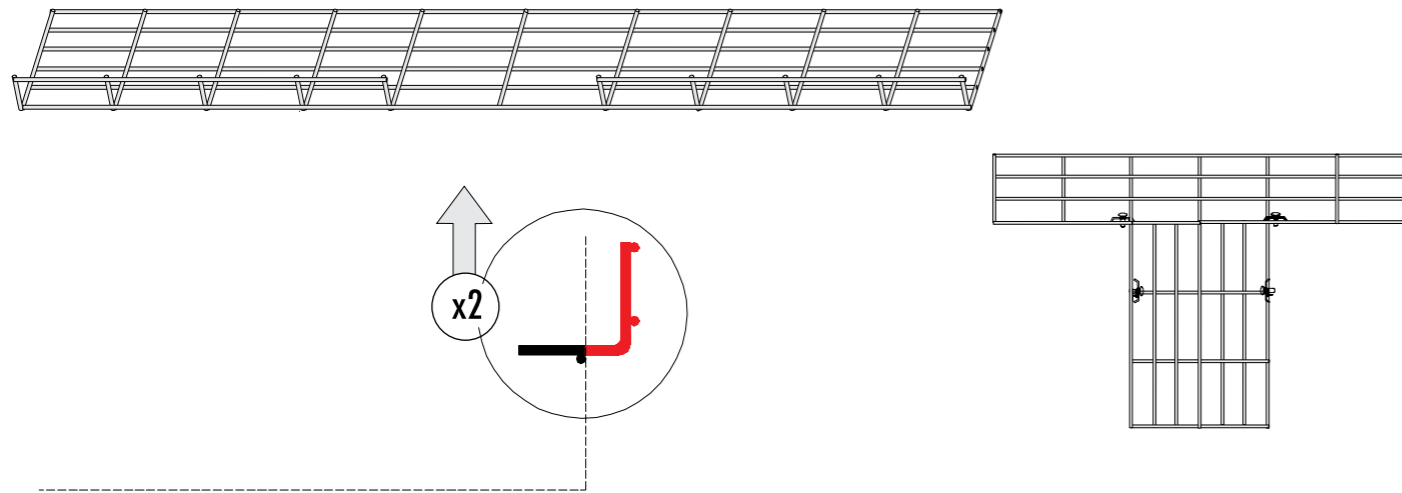


T BAĞLANTI ÖRNEKLERİ Examples of Tees

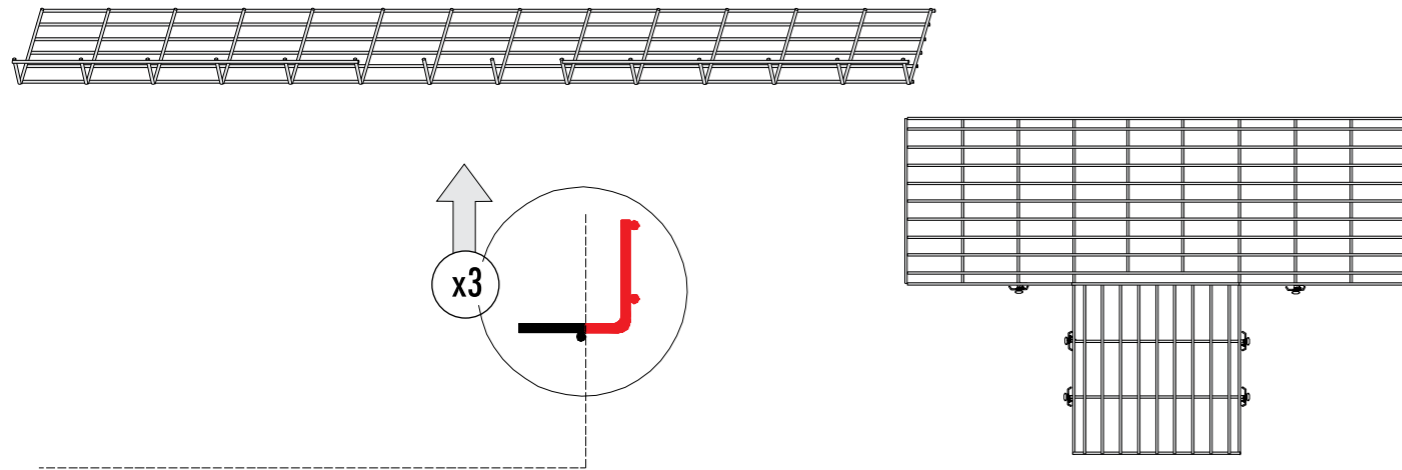
100 mm



200 mm

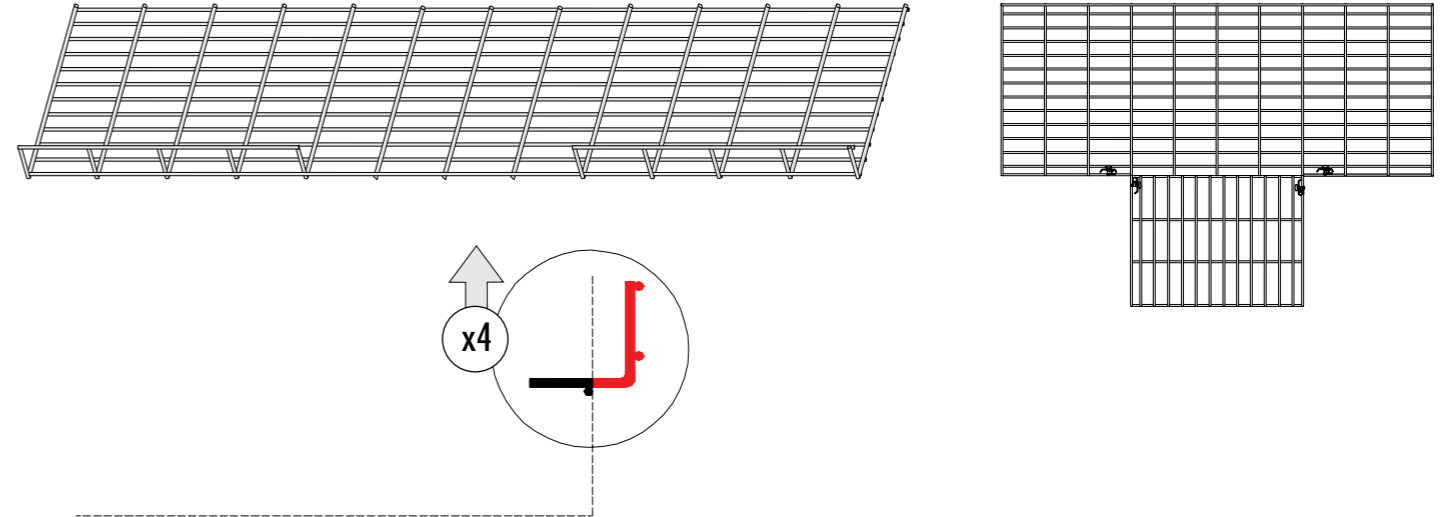


300 mm

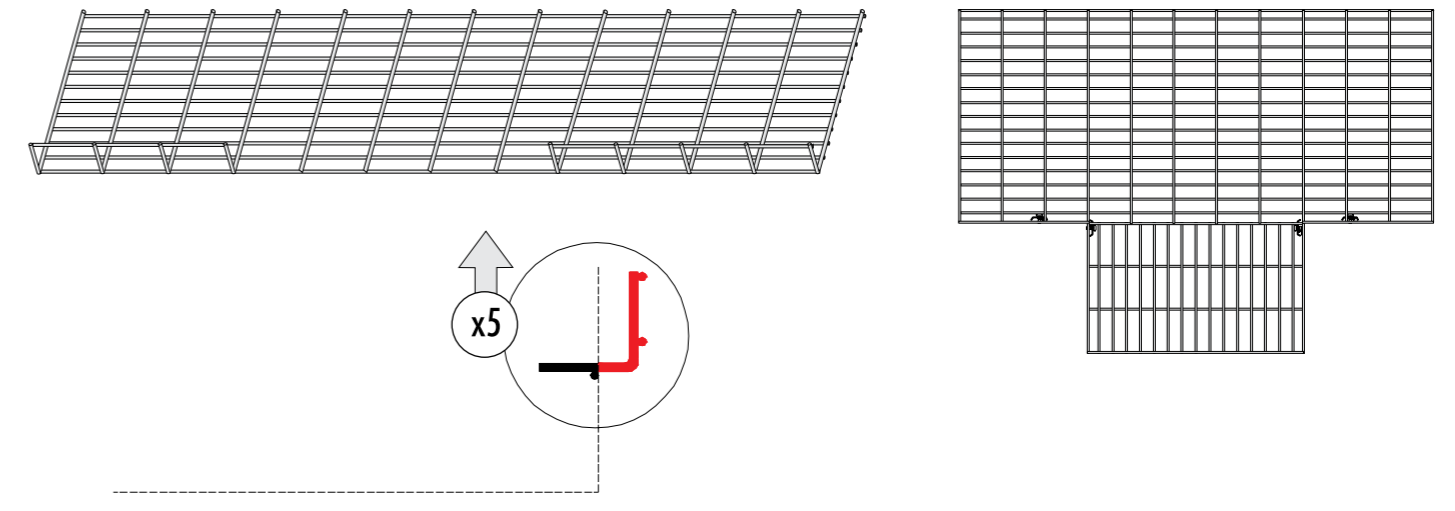


T BAĞLANTI ÖRNEKLERİ Examples of Tees

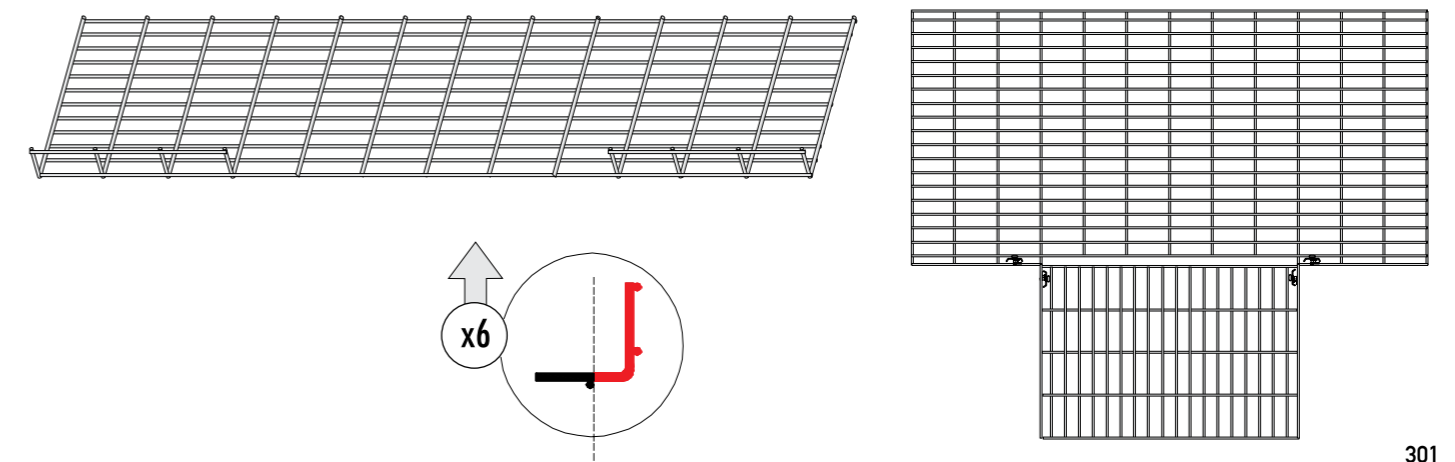
400 mm



500 mm

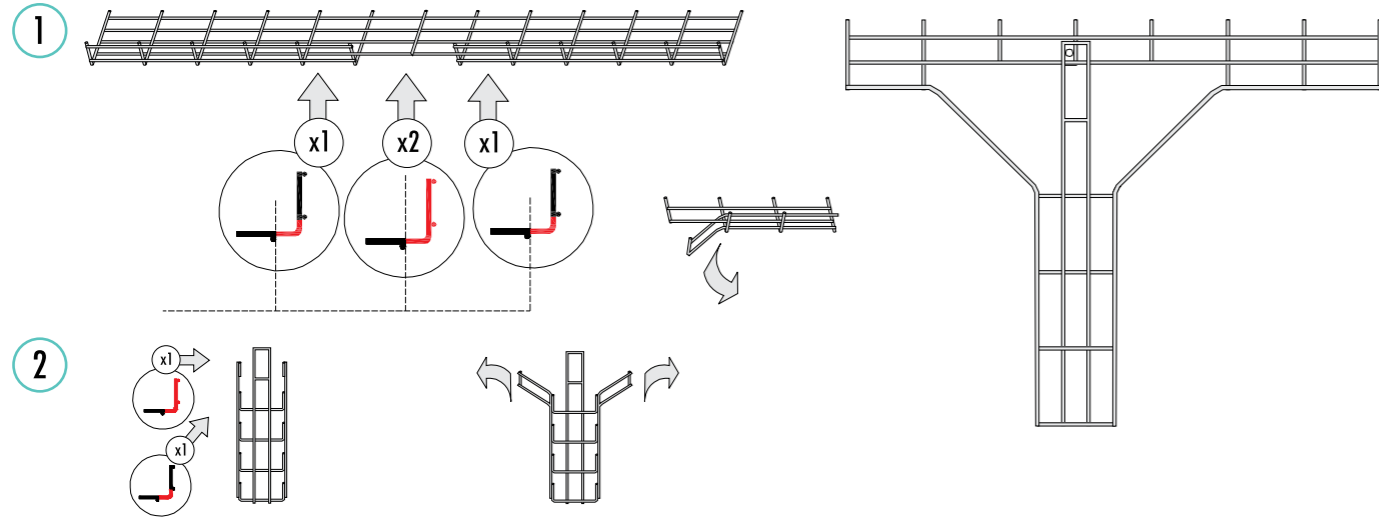


600 mm

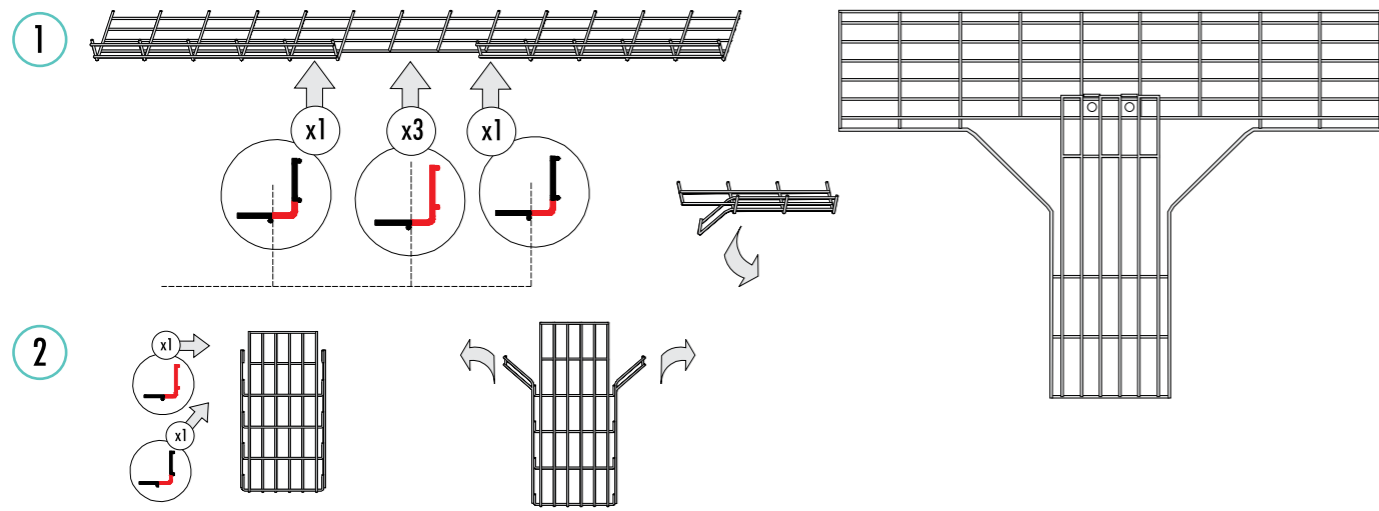


T BAĞLANTI ÖRNEKLERİ Examples of Tees

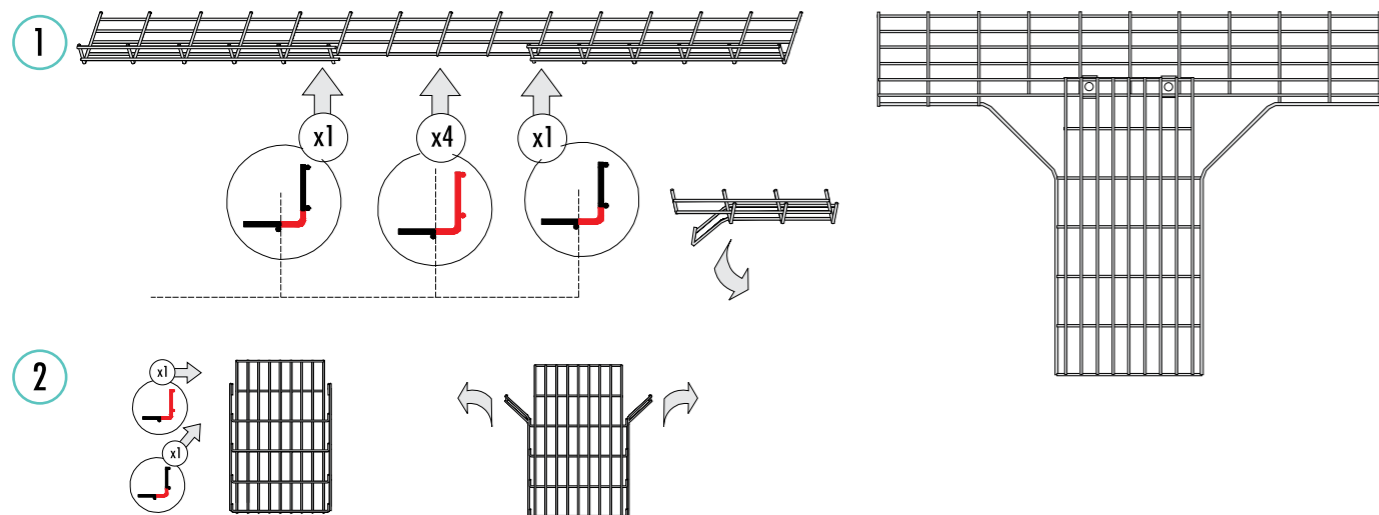
100 mm



200 mm

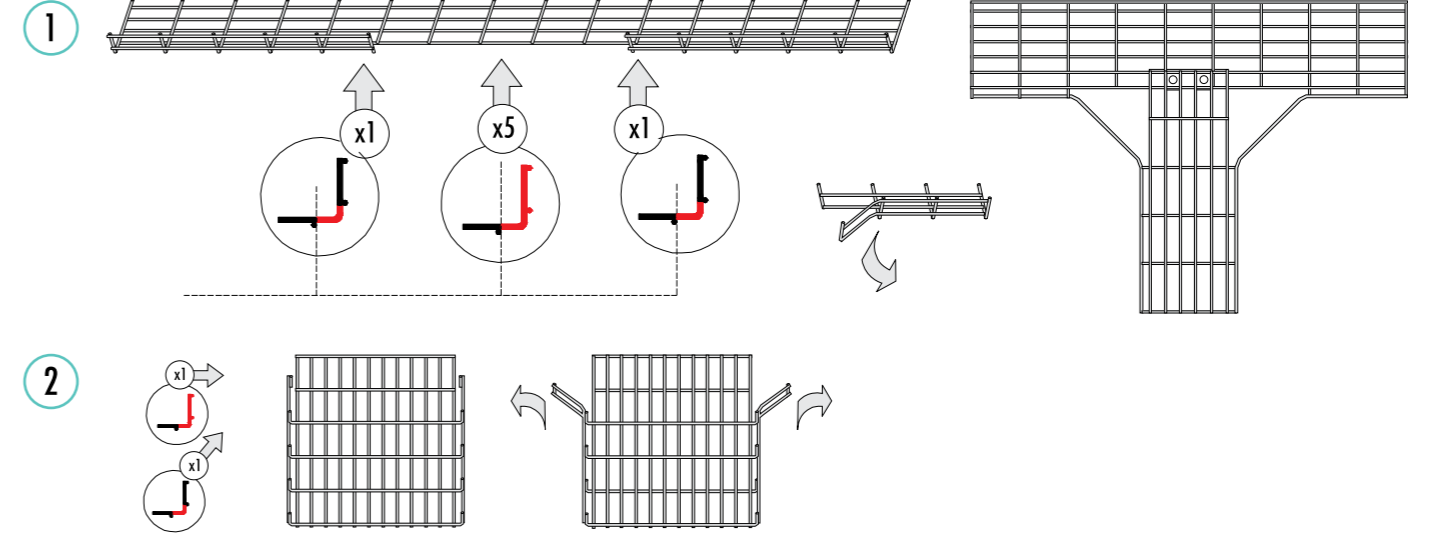


300 - 500 - 600 mm



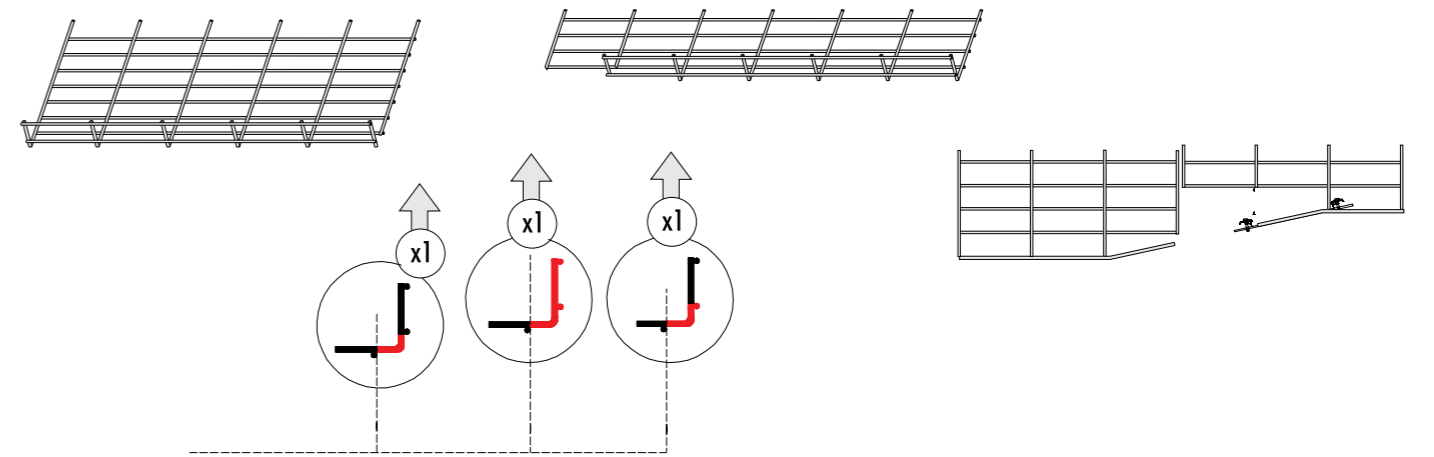
T BAĞLANTI ÖRNEKLERİ Examples of Tees

400 mm

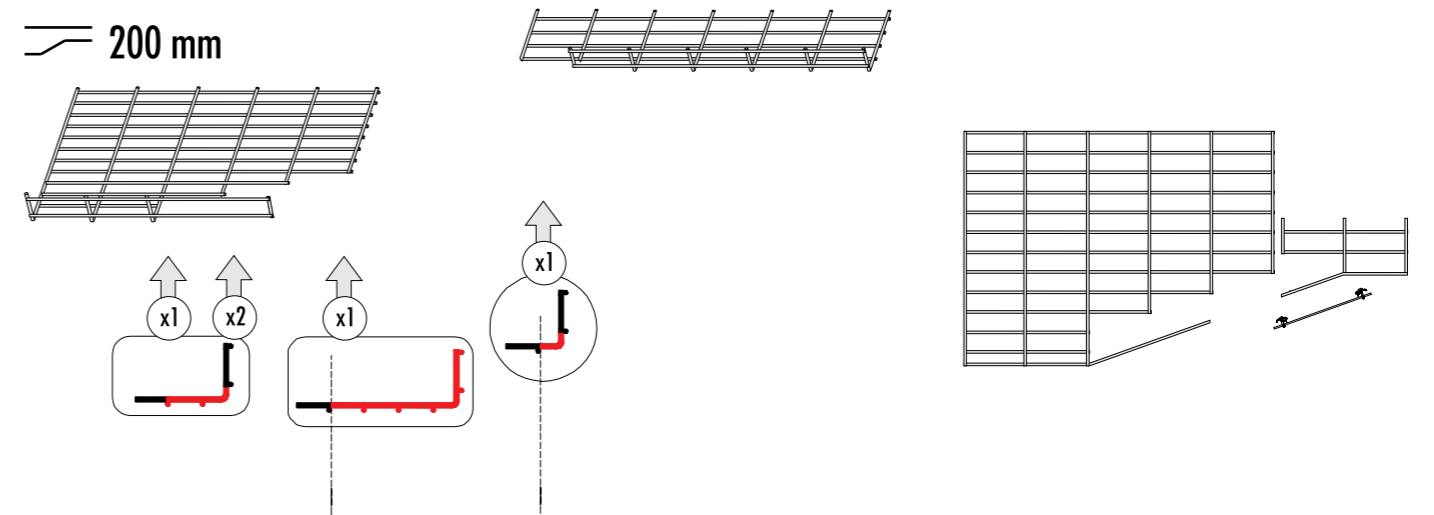


REDÜKSİYON ÖRNEKLERİ Examples of Reducer

100 mm



200 mm



СИСТЕМА СЕРТИФИКАЦИИ ГОСТ Р
ФЕДЕРАЛЬНОЕ АГЕНТСТВО ПО ТЕХНИЧЕСКОМУ РЕГУЛИРОВАНИЮ И МЕТРОЛОГИИ

№ 0765583

ПРИЛОЖЕНИЕ
К сертификату соответствия № РОСС ТР.АВ68.В03363

Перечень конкретной продукции, на которую распространяется действие сертификата соответствия

код ОК 005 (ОКП) код ТН ВЭД России	Наименование и обозначение продукции, ее изготовитель	Обозначение документации, по которой выпускается продукция
16 0000 7318 00 000 0	Крепежные изделия т.м. "GERSAN"	
16 8000 7318 16 910 0	Гайки для «С» образного профиля М6, М8, М10, М12, тип: GCSA, GCCB	
16 5000 7318 15 900 0	Виты для «С» образного профиля М6, М8, М10, М12, тип: GCSM, GCC, GCCD, GCCF	
16 1000 7318 15 000 0	Виты М6, М8, М10 для кабельного крепления	
16 6000 7318 15 000 0	Виты М6, М8, М10 тип: (DIN 933)	
16 8000 7318 16 910 0	Гайки (DIN 4334) М6, М8, М10, М12, тип: GB	
16 8000 7318 22 000 0	Гайки (DIN 123-1A) М6, М8, М10, М12, тип: GB	
16 8000 7318 00 000 0	Шайбы пружинные (DIN 127B) М6, М8, М10, М12, тип: GB	
16 3000 7318 15 000 0	Анкерные болты М6, М8, М10, М12, тип: GB	
16 3000 7318 15 000 0	Анкерные болты М6, М8, М10, М12, тип: GB	

ИЗГОТОВИТЕЛЬ: "GERSAN ELEKTRİK TICARET VE SANAYİ A.Ş.", Турция
Адрес: Tuzla Mermerçiler San.Boğesi.Gazi Bulvarı No.37-39-41 PK. 57 Tuzla İSTANBUL, Turkey

Руководитель органа: М.П. А.А. Румянцев
Эксперт: В.Н. Барышников

СИСТЕМА СЕРТИФИКАЦИИ ГОСТ Р
ФЕДЕРАЛЬНОЕ АГЕНТСТВО ПО ТЕХНИЧЕСКОМУ РЕГУЛИРОВАНИЮ И МЕТРОЛОГИИ

СЕРТИФИКАТ СООТВЕТСТВИЯ
№ РОСС ТР.АВ68.В03363
Срок действия с 11.02.2010 по 10.02.2013
№ 0170226

ОРГАН ПО СЕРТИФИКАЦИИ: рег. № РОСС RU.0001.11.АВ68, ООО "ПРОММАШ ТЕСТ", Вокзальная пл., д. 2, г. Мытищи, Мытищинский район, Московская область, 141009, тел. +7(495)782-187-78/78-48-45.

ПРОДУКЦИЯ: Крепежные изделия т.м. "GERSAN" (см. приложение на 1-ом листе, бланк № 0129110), Серийный выпуск: 16 0000

СООТВЕТСТВУЕТ ТРЕБОВАНИЯМ НОРМАТИВНЫХ ДОКУМЕНТОВ: ГОСТ 1759-0 (п.п. 2.1, 2.2); ГОСТ 18123-82 (п.п. 1.6, 1.8, 1.10); ГОСТ 6402-70 (п.п. 2.3, 2.10, 2.11)

ИЗГОТОВИТЕЛЬ: "GERSAN ELEKTRİK TICARET VE SANAYİ A.Ş.", Адрес: Tuzla Mermerçiler San.Boğesi.Gazi Bulvarı No.37-39-41 PK. 57 Tuzla İSTANBUL, Turkey. Телефон: +90 216 593 00 50, факс: +90 216 593 00 60.

СЕРТИФИКАТ ВЫДАН "GERSAN ELEKTRİK TICARET VE SANAYİ A.Ş.", Адрес: Tuzla Mermerçiler San.Boğesi.Gazi Bulvarı No.37-39-41 PK. 57 Tuzla İSTANBUL, Turkey. Телефон: +90 216 593 00 50, факс: +90 216 593 00 60.

НА ОСНОВАНИИ протокола сертификационных испытаний №№ 2230-261, 2231-261 от 11.02.2010г.; ИЛ машиностроения "РОСТЕСТ-МОСКВА", рег. № РОСС RU.0001.21.М109 от 26.12.2007г., адрес: 117418, г. Москва, Нахимовский проспект, д. 31

ДОПОЛНИТЕЛЬНАЯ ИНФОРМАЦИЯ: Сертификат системы менеджмента качества ISO 9001:2000 № 359189 от 30.09.2009, выданный ОС "LRQA". Место нанесения знака соответствия: знак соответствия по ГОСТ Р 6402-92 наносится на корпус изделия и (или) в эксплуатационную документацию.

Руководитель органа: А.А. Румянцев
Эксперт: В.Н. Барышников

РОССИЙСКАЯ ФЕДЕРАЦИЯ
ПРИЛОЖЕНИЕ № 1
К ДЕКЛАРАЦИИ О СООТВЕТСТВИИ № Д-ТР.АГ85.В.06497
(обязательная сертификация)

Перечень продукции:
Изделия крепежные т.м. "GERSAN"

Код ОКП Код ТН ВЭД	Наименование и обозначение продукции, ее изготовитель
16 8000 7318 16 910 0	- гайки
16 3000 7318 15 900 0	- виты
16 1000 7318 15 000 0	- болты
16 6000 7318 19 000 0	- шпильки
16 8000 7318 22 000 0	- шайбы пружинные, шайбы зубчатые
16 3000 7318 15 300 0	- болты анкерные
16 8000 7318 15 810 0	- гайка, шайба (комплект)

И.о. генерального директора ЗАО «GERSAN-Р»: Сары Али

М.П. Ю.Ф. Фролова

СИСТЕМА ДОБРОВОЛЬНОЙ СЕРТИФИКАЦИИ В ОБЛАСТИ ПОЖАРНОЙ БЕЗОПАСНОСТИ
регистрационный №РОСС RU.М704.04ЮА60

СЕРТИФИКАТ СООТВЕТСТВИЯ
№ ИСОИП.ТР.ПР.1382.11.00974
011731

ЗАО "GERSAN-Р", ОГРН 1097847210251
236008 г. Калининград ул. Ленинградская, д.4 Россия, тел. +7 (4012) 10302

"GERSAN ELEKTRİK TICARET VE SANAYİ A.Ş."
Tuzla Mermerçiler San.Boğesi.Gazi Bulvarı No. 37-39-41 PK.57 Tuzla İSTANBUL, Turkey, тел. 902165930050

Орган по сертификации: Общественное ограниченное товарищество "Тильдик Качества", ОГРН 1117746468399 свидетельство о государственной аккредитации № ИСОИП ЮА60.RU.OS.IP.135/2 от 23.12.2011 г., 115088 г. Москва, ул. Шарикоподшипниковская, д.4, корп.12, тел. +7(906) 795-71-65.

Система из листового стали для подвешивания кабелей т.м. "GERSAN".
См. приложение № 1. Габариты: М6 (01495, 001498).
Контракт № 1 GR от 11.02.2013 г.
Серийный выпуск: 34 4990

СООТВЕТСТВУЕТ ТРЕБОВАНИЯМ: ГОСТ Р 5313-2009 (п.5.4)

ПРОВЕДЕННЫЕ ИССЛЕДОВАНИЯ (ИСПЫТАНИЯ) И ИЗМЕРЕНИЯ: Протокол испытаний № СД13-7-8/2 от 08.07.2013г. ООО "Тильдик Качества", свидетельство о государственной аккредитации № ИСОИП ЮА60.RU.ИЛ.ПР.127/2 от 23.12.2011 г., 115088 г. Москва, ул. Шарикоподшипниковская, д.4, корп.12

ПРЕДСТАВЛЕННЫЕ ДОКУМЕНТЫ: заявка-декларация № 96 от 14.06.2013г., Сертификат системы менеджмента качества ГОСТ ISO 9001-2011 № СДЭК RU.OS.OS.0038/2 от 14.06.2013 г. выдан ОС АИД «Акула-Тест» номер аттестата аккредитации СДЭК RU.3608.OS.05 от 11.01.2010 г.

СРОК ДЕЙСТВИЯ СЕРТИФИКАТА СООТВЕТСТВИЯ с 08.07.2013 г. по 07.07.2014 г.

Руководитель (заместитель руководителя органа по сертификации): А.С. Хромова
Эксперт (эксперты): С.А. Сапронова

СИСТЕМА СЕРТИФИКАЦИИ ГОСТ Р
ФЕДЕРАЛЬНОЕ АГЕНТСТВО ПО ТЕХНИЧЕСКОМУ РЕГУЛИРОВАНИЮ И МЕТРОЛОГИИ

№ 0129110

ПРИЛОЖЕНИЕ
К сертификату соответствия № РОСС ТР.АВ68.В03363

Перечень конкретной продукции, на которую распространяется действие сертификата соответствия

код ОК 005 (ОКП) код ТН ВЭД России	Наименование и обозначение продукции, ее изготовитель	Обозначение документации, по которой выпускается продукция
16 0000 7318 00 000 0	Крепежные изделия т.м. "GERSAN"	
16 8000 7318 16 910 0	Гайки для «С» образного профиля М6, М8, М10, М12, тип: GCSA, GCCB	
16 5000 7318 15 000 0	Виты для «С» образного профиля М6, М8, М10, М12, тип: GCSM, GCC, GCCD, GCCF	
16 1000 7318 15 000 0	Виты М6, М8, М10 для кабельного крепления	
16 6000 7318 15 000 0	Виты М6, М8, М10 тип: (DIN 933)	
16 8000 7318 16 910 0	Гайки (DIN 4334) М6, М8, М10, М12, тип: GB	
16 8000 7318 22 000 0	Гайки (DIN 123-1A) М6, М8, М10, М12, тип: GB	
16 8000 7318 00 000 0	Шайбы пружинные (DIN 127B) М6, М8, М10, М12, тип: GB	
16 3000 7318 15 000 0	Анкерные болты М6, М8, М10, М12, тип: GB	
16 3000 7318 15 000 0	Анкерные болты М6, М8, М10, М12, тип: GB	

ИЗГОТОВИТЕЛЬ: "GERSAN ELEKTRİK TICARET VE SANAYİ A.Ş.", Турция
Адрес: Tuzla Mermerçiler San.Boğesi.Gazi Bulvarı No.37-39-41 PK. 57 Tuzla İSTANBUL, Turkey

Руководитель органа: А.А. Румянцев
Эксперт: В.Н. Барышников

РОССИЙСКАЯ ФЕДЕРАЦИЯ
ДЕКЛАРАЦИЯ О СООТВЕТСТВИИ
№ Д-ТР.АГ85.В.06497
(регистрационный номер декларации о соответствии)

ЗАЯВИТЕЛЬ: ЗАО «GERSAN-Р»
236008, г. Калининград, ул. Ленинградская, д. 4. ОГРН: 1097847210251 от 11.08.2009 г., выдан Межрайонной инспекцией Федеральной налоговой службы № 15 по Санкт-Петербургу. Телефон: (40156)66-358

ИЗГОТОВИТЕЛЬ: "GERSAN ELEKTRİK TICARET VE SANAYİ A.Ş.", Турция
Tuzla Mermerçiler San.Boğesi.Gazi Bulvarı No. 37-39-41 PK. 57 Tuzla İSTANBUL, Turkey

ЗАЯВИТЕЛЬ ПОДТВЕРЖДАЕТ, ЧТО ПРОДУКЦИЯ: Изделия крепежные т.м. "GERSAN" по приложению. Контракт № 1 GR от 11.02.2013 г. Серийный выпуск

СООТВЕТСТВУЕТ ТРЕБОВАНИЯМ ТЕХНИЧЕСКОГО РЕГЛАМЕНТА (ТЕХНИЧЕСКИХ РЕГЛАМЕНТОВ) Технический регламент "О безопасности машин и оборудования" (Постановление Правительства РФ от 15.09.2009г.; N 753), с изменениями, принятыми постановлением Правительства РФ от 24.03.2011 № 205

СХЕМА ДЕКЛАРИРОВАНИЯ СООТВЕТСТВИЯ: 2а

ПРОВЕДЕННЫЕ ИССЛЕДОВАНИЯ (ИСПЫТАНИЯ) И ИЗМЕРЕНИЯ, СЕРТИФИКАТ СИСТЕМЫ КАЧЕСТВА, ДОКУМЕНТЫ, ПОСЛУЖИВШИЕ ОСНОВАНИЕМ ДЛЯ ПОДТВЕРЖДЕНИЯ СООТВЕТСТВИЯ: Протоколы испытаний №№ 445-038-02/13, 447-038-02/13 от 14.02.2013 г. ИЦ АНО "Маштест", рег. № РОСС RU.0001.21.АЮ54

ИНЫЕ СВЕДЕНИЯ: Декларация о соответствии зарегистрирована ОС ООО "Технологии и Сервис", РФ, 603105, Нижегородская область, г. Нижний Новгород, ул. Полтавская, д. 35, корп. 2, пом. № 3 ОГРН: 1115262000303

СРОК ДЕЙСТВИЯ ДЕКЛАРАЦИИ О СООТВЕТСТВИИ с 14.02.2013 по 13.02.2018

М.П. Заявитель: Сары Али

Декларация о соответствии зарегистрирована ОС ООО "Технологии и Сервис", РФ, 603105, Нижегородская область, г. Нижний Новгород, ул. Полтавская, д. 35, корп. 2, пом. № 3 ОГРН: 1115262000303

Аттестат рег. № РОСС RU.0001.10.АГ85 выдан 05.08.2011г. Федеральным Агентством по Техническому Регулированию и Метрологии

Руководитель (уполномоченное им лицо): Ю.Ф. Фролова

EK

Sertifika Tescil No 44 100 19530004
ISO 9001 : 2015

Gersan Elektrik Tic. ve San. A.Ş.
Istanbul Anadolu Yakası O.S.B., Gazi Bulvarı, No 39, Tuzla, TR-34953 Istanbul, Türkiye

Sertifika Tescil No	Adres	Kapsam
44 100 19530004-001	Çayyurdu O.S.B., 1 Nolu OSB Meydanı, 1 Cadde, 6. ve 7. Sokak, Çayyurdu, Zonguldak, Türkiye	Kablo Kanalı, Merdiveni Ve Aksesuarları, Döşeme Altı Kablo Kanalı, Buslı Ve Aksesuarları, Topraklama Malzemeleri Ve Paratoner Başlıklar Elemanları, Plakiform Izgaraları, Askı Ve Gerçer Takımları, Busbar Kanalı İzolasyonu, Sokak Döşeme Galvanizasyonu İzolasyonu, Elektrik Dağıtım Panelleri, G-BUS Otomasyon Sistemleri, G-CHARGE Elektrikli Araç Şarj İstasyonu, GERLED Sokak Işıkları Led Aydınlatma Armatürleri Ve LED-BUS Işı Ortam Led Aydınlatma Armatür Sistemleri Üretimi

Liste sou: 2019-02-07 tarihinden 2022-02-08 tarihine kadar geçerlidir İlk sertifikasyon tarihi 2010

TUV NORD CERT GmbH - Langemarckstraße 20, 45141 Essen, www.tuv-nord-cert.com

1 Sayfa 1

21806

ANNEX

to Certificate Registration No. 44 100 19530004
ISO 9001 : 2015

Gersan Elektrik Tic. ve San. A.Ş.
Istanbul Anadolu Yakası O.S.B., Gazi Bulvarı, No 39, Tuzla, TR-34953 Istanbul, Turkey

Certificate Registration No.	Location	Scope
44 100 19530004-001	Çayyurdu O.S.B., 1 Nolu OSB Meydanı, 1 Cadde, 6. ve 7. Sokak, Çayyurdu, Zonguldak, Turkey	Manufacture of Cable Trays, Ladders and Accessories, Under Floor Cable Tray, Junction Boxes and Accessories, Mounting Materials, Earthing Materials and Lightning Rod, Tension and Suspension Materials, Busbar Duct, Hot Dip Point Galvanization Implementation, Manufacture of Electrical Panel Boards, G-BUS Automation System, G-CHARGE Electric Vehicle Charging Station, GERLED Street Led Luminaires and LED-BUS Interior Led Luminaires Systems

End of the List

TUV NORD CERT GmbH - Langemarckstraße 20, 45141 Essen, www.tuv-nord-cert.com

Page 1 of 1

21806

E K

Sertifika Tescil No 44 104 19530004
ISO 14001 : 2015

Gersan Elektrik Tic. ve San. A.Ş.
İstanbul Anadolu Yakası O.S.B., Gazi Bulvarı, No 39, Tuzla,
TR-34953 İstanbul,
Türkiye

Sertifika Tescil No	Adres	Kapsam
44 104 19530004-001	Çayyuma O.S.B., 1 Nolu OSB Meydanı, 1 Cadde, 6 ve 7. Sokak, Çayyuma, Zonguldak, Türkiye	Kablo Kanalı, Merdiveni Ve Aksesuarları, Döşeme Altı Kablo Kanalı, Busbar Ve Aksesuarları, Topraklama Malzemeleri Ve Paratoner Başlıkları, Elemanları, Plastik İzolatörler, Akı ve Genç Takımları, Busbar Kanalı İmalatı, Sokak Daldırma Güvencesizliği İşleri, Elektrik Dağıtım Panoları, G-BUS Otomasyon Sistemi, G-CHARGE Elektrikli Araç Şarj İstasyonu, GER-LED Sokak İçin Led Aydınlatma Armatürü Ve LED-BUS İç Ortam Led Aydınlatma Armatür Sistemleri Üretimi

Liste sonu

2019-02-07 tarihinden
2022-02-06 tarihine kadar geçerlidir
İlk sertifikasyon tarihi 2010

TUV NORD CERT GmbH -
Sertifika Merkezi
TUV NORD CERT GmbH
Langemarckstraße 20
45141 Essen
www.tuev-nord-cert.com
1 Sayfa 1
21808

ANNEX

to Certificate Registration No. 44 104 19530004
ISO 14001 : 2015

Gersan Elektrik Tic. ve San. A.Ş.
İstanbul Anadolu Yakası O.S.B., Gazi Bulvarı, No 39, Tuzla,
TR-34953 İstanbul,
Türkiye

Certificate Registration No.	Location	Scope
44 104 19530004-001	Çayyuma O.S.B., 1 Nolu OSB Meydanı, 1 Cadde, 6 ve 7. Sokak, Çayyuma, Zonguldak, Türkiye	Manufacture of Cable Trays, Ladders and Accessories, Under Floor Cable Tray, Junction Boxes and Accessories, Mounting Materials, Earthing Materials and Lighting Rod, Tension and Suspension Materials, Busbar Duct, Hot Dip Paint Galvanization Implementation, Manufacture Of Electrical Panel Boards, G-BUS Automation System, G-CHARGE Electric Vehicle Charging Station, GER-LED Street Led Luminaires and LED-BUS Interior Led Luminaires Systems

End of the List

Valid from 2019-02-07
Valid until 2022-02-06
Initial certification 2010

TUV NORD CERT GmbH
Langemarckstraße 20
45141 Essen
www.tuev-nord-cert.com
Page 1 of 1
21807

Intertek ETL SEMKO

Certificate of Compliance

Item Tested: Medium Duty Cable Tray

Type: GKT-A7.5 (75mm wide, 1.0mm thick, 25mm deep)
GKT-A10 (100mm wide, 1.0mm thick, 25mm deep)
GKT-A15 (150mm wide, 1.0mm thick, 25mm deep)
GKT-A22.5 (225mm wide, 1.0mm thick, 25mm deep)
GKT-A30 (300mm wide, 1.0mm thick, 25mm deep)

No. of Samples Tested: 3 samples of each size

Relevant Specification used as Basis of Tests: BSEN 61537:2002 / IEC 61537:2001

This is to certify that, on the basis of the tests undertaken, the samples of the above items are considered to meet the requirements of the above Standards.

Signed: N A Jones
N A Jones
Certifying Officer

Date of test: 2 February 2006
Date of issue: 2 February 2006

Gersan Elektrik Tic Ve San A.S.
Tem Yan Yol Cad
No.6 P.K.57
İstanbul
Turkey

Serial No: 06 5121
Report No: 05018619A/Issue 2

Intertek Testing & Certification Ltd
Intertek House, Cliveville Road, Leatherhead, Surrey KT22 7SB
Telephone: +44 (0)1372 370000 Fax: +44 (0)1372 370099 Web: www.uk.intertek-etlsemko.com
Registered No. 3272281 Registered Office: 25 Savile Row, London W1S 2ES
For Terms & Conditions please see reverse

Intertek ETL SEMKO

Certificate of Compliance

Item Tested: Medium Duty Cable Tray

Type: GKT-A7.5 (75mm wide, 1.0mm thick, 25mm deep)
GKT-A10 (100mm wide, 1.0mm thick, 25mm deep)
GKT-A15 (150mm wide, 1.0mm thick, 25mm deep)
GKT-A22.5 (225mm wide, 1.0mm thick, 25mm deep)
GKT-A30 (300mm wide, 1.0mm thick, 25mm deep)

No. of Samples Tested: 3 samples of each size

Relevant Specification used as Basis of Tests: BSEN 61537:2002 / IEC 61537:2001

This is to certify that, on the basis of the tests undertaken, the samples of the above items are considered to meet the requirements of the above Standards.

Signed: N A Jones
N A Jones
Certifying Officer

Date of test: 2 February 2006
Date of issue: 2 February 2006

Gersan Elektrik Tic Ve San A.S.
Tem Yan Yol Cad
No.6 P.K.57
İstanbul
Turkey

Serial No: 06 5121
Report No: 05018619A/Issue 2

Intertek Testing & Certification Ltd
Intertek House, Cliveville Road, Leatherhead, Surrey KT22 7SB
Telephone: +44 (0)1372 370000 Fax: +44 (0)1372 370099 Web: www.uk.intertek-etlsemko.com
Registered No. 3272281 Registered Office: 25 Savile Row, London W1S 2ES
For Terms & Conditions please see reverse

E K

Sertifika Tescil No 44 116 19530004
OHSAS 18001 : 2007

Gersan Elektrik Tic. ve San. A.Ş.
İstanbul Anadolu Yakası O.S.B., Gazi Bulvarı, No 39, Tuzla,
TR-34953 İstanbul,
Türkiye

Sertifika Tescil No	Adres	Kapsam
44 116 19530004-001	Çayyuma O.S.B., 1 Nolu OSB Meydanı, 1 Cadde, 6 ve 7. Sokak, Çayyuma, Zonguldak, Türkiye	Kablo Kanalı, Merdiveni Ve Aksesuarları, Döşeme Altı Kablo Kanalı, Busbar Ve Aksesuarları, Topraklama Malzemeleri Ve Paratoner Başlıkları, Elemanları, Plastik İzolatörler, Akı ve Genç Takımları, Busbar Kanalı İmalatı, Sokak Daldırma Güvencesizliği İşleri, Elektrik Dağıtım Panoları, G-BUS Otomasyon Sistemi, G-CHARGE Elektrikli Araç Şarj İstasyonu, GER-LED Sokak İçin Led Aydınlatma Armatürü Ve LED-BUS İç Ortam Led Aydınlatma Armatür Sistemleri Üretimi

Liste sonu

2019-02-07 tarihinden
2021-03-11 tarihine kadar geçerlidir
İlk sertifikasyon tarihi 2010
(050-4501) 2019'a geçiş süresince 2022-02-06 tarihine kadar geçerlidir

TUV NORD CERT GmbH -
Sertifika Merkezi
TUV NORD CERT GmbH
Langemarckstraße 20
45141 Essen
www.tuev-nord-cert.com
1 Sayfa 1
21810

ANNEX

to Certificate Registration No. 44 116 19530004
OHSAS 18001 : 2007

Gersan Elektrik Tic. ve San. A.Ş.
İstanbul Anadolu Yakası O.S.B., Gazi Bulvarı, No 39, Tuzla,
TR-34953 İstanbul,
Türkiye

Certificate Registration No.	Location	Scope
44 116 19530004-001	Çayyuma O.S.B., 1 Nolu OSB Meydanı, 1 Cadde, 6 ve 7. Sokak, Çayyuma, Zonguldak, Türkiye	Manufacture of Cable Trays, Ladders and Accessories, Under Floor Cable Tray, Junction Boxes and Accessories, Mounting Materials, Earthing Materials and Lighting Rod, Tension and Suspension Materials, Busbar Duct, Hot Dip Paint Galvanization Implementation, Manufacture Of Electrical Panel Boards, G-BUS Automation System, G-CHARGE Electric Vehicle Charging Station, GER-LED Street Led Luminaires and LED-BUS Interior Led Luminaires Systems

End of the List

Valid from 2019-02-07
Valid until 2021-03-11
Initial certification 2010
(until 2022-02-06 in case of upgrade to ISO 45001:2018)

TUV NORD CERT GmbH
Langemarckstraße 20
45141 Essen
www.tuev-nord-cert.com
Page 1 of 1
21809

Intertek ETL SEMKO

Certificate of Compliance

Item Tested: Cable Ladder System

Type: GMI-GNA10, GMI-GNA30, GMI-GNA80

No. of Samples Tested: 3 samples of each size

Relevant Specification used as Basis of Tests: BSEN 61537:2002 / IEC 61537:2001

This is to certify that, on the basis of the tests undertaken, the samples of the above items are considered to meet the requirements of the above Standards.

Signed: N A Jones
N A Jones
Certifying Officer

Date of test: 31 August 2006
Date of issue: 31 August 2006

Gersan Elektrik Tic Ve San A.S.
Tem Yan Yol Cad
No.6 P.K.57
İstanbul
Turkey

Serial No: 065352
Report No: 06020329

Intertek Testing & Certification Ltd
Intertek House, Cliveville Road, Leatherhead, Surrey KT22 7SB
Telephone: +44 (0)1372 370000 Fax: +44 (0)1372 370099 Web: www.uk.intertek-etlsemko.com
Registered No. 3272281 Registered Office: 25 Savile Row, London W1S 2ES
For Terms & Conditions please see reverse



Şirket Profili

Company Profile

Elektrik sektörünün öncü kuruluşlarından olan GERSAN A.Ş. enerji santrallerinden evdeki prize kadar uzanan hat üzerindeki iletkenleri taşıyan, birleştiren, koruyan sistemleri ve malzemeleri üretmektedir.

Bu sektördeki üretimlerine 1980 yılında Gersan Ticaret olarak başlamıştır. 1985 yılından itibaren GERSAN A.Ş. olarak devam ederek 44 yıllık bir deneyime sahip olmuştur.

Ana faaliyet alanlarımız;
Binalar,
Sanayi Tesisleri,
Fabrikalar,
Havaalanları,
Petrol-Gaz Rafinerileri,
Alışveriş Merkezleri,
Oteller...
gibi üretim-tüketim sistemlerinin ihtiyacı olan

Busbar İletim ve Dağıtım Sistemleri,
Kablo Taşıyıcı Sistemleri,
Taşıma-Askı Elemanları,
Topraklama ve Yıldırımdan Korunma Sistemleri,
Led Aydınlatma Sistemleri
Ana-Ara Dağıtım Panoları ve Rack Kabinleri,
Elektrikli Araç Şarj Sistemleri,
Otomasyon Sistemleri,
Döşeme Altı Kanal taşıyıcıları ve Buatları,
Çeşitli Kablo Birleştirme ve Ayırma Elemanları,
Kablo ve Boru Etiketleme Sistemleri,
Özel taşıyıcı, Çelik Konstrüksiyon Birleştirme ve Sabitleştirme Sistemleri,
Platform Izgaraları Sistemleridir.

GERSAN A.Ş. üretime başladığı günden bu yana işinde uzman teknik ve akademik personeliyle ürünlerin üretimlerinden kullanımına kadar olan aşamasında her türlü teknik hizmet ve çözümleri müşterilerine sunmaktadır. Bu anlamda GERSAN A.Ş. tam anlamıyla bir "AR-GE" dolayısıyla "Teknoloji" firması olup müşterilerine geleceğin ürünlerini sunar.

Firmamız bünyesinde bulunan modern test laboratuvarında, IEC/TS EN 61439/1 ve 2 standartlarında adı geçen; Sıcaklık artısının, Elektriksel karakteristiklerinin, Yapısal dayanımın, Ezilmeye karşı dayanımın, Olağandışı ısılara karşı izolasyon dayanımının, Alev yayılımına karşı dayanıklılığın doğrulanması, Yangın bariyeri ve EMC testleri hassas cihazlar ile yapılmaktadır.

Uluslararası belgelere dayandırılmış üretimlerimiz, GOST, IEC, BS, TSE, EN, ISO 9001 ISO 14001, ISO 18001, AS-9100, CE sertifikalarımız ile Vietnam'dan Şili'ye, Arjantin'den Sri Lanka'ya, Cezayir'den Rusya'ya, Fas'tan Türkiye Cumhuriyetlere, Arnavutluk'tan Dubai'ye ve Katar'a, çeşitli ülkelerde gerçekleşen projelerde ülkemizin gurur kaynağı olmaktadır.

Kalite politikamız, müşterilerimizin isteklerini karşılayacak kaliteli ürün ve hizmetleri ekonomik şekilde sunmak, zamanında teslim etmek, hizmetin ve kalitenin sürekliliğini sağlamaktır.

Hedefimiz kaliteli ve iyi malzemeyi sürekli olarak üretmektir. Temel hedefimiz, konumuzda bir dünya markası olmaktır.

Ürünlerimiz patentlidir. GERSAN A.Ş., %66'ı halka açık olan, BIST 100'e kote olmuş bir şirkettir.

GERSAN A.Ş. a leading company in electrical industry manufactures that carry, combine and protect systems and materials conductive over the line from power plants to the sockets at houses.

Manufacture in this industry started in 1980 under the name Gersan Ticaret. From 1985 onwards, it went on business under the name GERSAN A.Ş. and had an experience spanning 44 years.

Our main fields of operations are: Manufacture of Busbar transmission and Distribution Systems, Cable support systems, Led lighting systems, Grounding and Lightning prevention systems, spark gap arresters, main and intermediate distribution plates, elevated type cable supports and bays, ventilati on systems, support elements, various cable combinations, disconnect, connect and support elements, cable and pipe tagging systems, special conveyors that must be applied at any kind of projects, steel construction combination and fixation systems required for Building, Industrial plants, Car factories, Airports, Oil-Gas refineries, Malls, platform grills and fixation to concrete systems.

Since the very first day of starting production, GERSAN A.Ş. provides any kind of technical services and solutions to its customers at stages from production of items to their use with qualified technical and academic personnel. In this sense, GERSAN A.Ş. is a complete "R&D" and "Technology" company and provides its customers with the future's products.

Verification of temperature increase, electrical characteristics, structural strength, strength against crush, isolation strength against extraordinary temperatures, flame propagation strength, fire barrier, voltage decrease in system and EMC tests mentioned in IEC EN 61439/1 and 2 standards are executed by means of precision devices. Our items which hold international certificates such as GOST, IEC, BS, TSE, EN, ISO 9001, ISO 14001, ISO 18001 CE, AS-9100 are source of pride at projects realized at various countries such as Viet Nam, Chili, Argentina, Sri Lanka, Algeria, Russia Morocco, Turcic countries, Albania, Dubai and Qatar. Our quality policy is to offer quality items and services that would meet requirements of our customers for competitive prices, to make timely deliveries and to ensure continuance of service and quality. Our target is constantly producing high quality items. Our basic target is to be a world brand at our field of operation.

Our products are under patent. GERSAN A.Ş. is a 66% publicly held company quoted to BIST 100 (Istanbul Stock Exchange)



Şirket Profili

Elektrik sektörünün öncü kuruluşlarından olan GERSAN A.Ş. enerji santrallerinden evdeki prize kadar uzanan hat üzerindeki iletkenleri taşıyan, birleştiren, koruyan sistemleri ve malzemeleri üretmektedir.

Bu sektördeki üretimlerine 1980 yılında Gersan Ticaret olarak başlamıştır. 1985 yılından itibaren GERSAN A.Ş. olarak devam ederek 44 yıllık bir deneyime sahip olmuştur.

Ana faaliyet alanlarımız;
Binalar,
Sanayi Tesisleri,
Fabrikalar,
Havaalanları,
Petrol-Gaz Rafinerileri,
Alışveriş Merkezleri,
Oteller...
gibi üretim-tüketim sistemlerinin ihtiyacı olan

Busbar İletim ve Dağıtım Sistemleri,
Kablo Taşıyıcı Sistemleri,
Taşıma-Askı Elemanları,
Topraklama ve Yıldırımdan Korunma Sistemleri,
Led Aydınlatma Sistemleri
Ana-Ara Dağıtım Panoları ve Rack Kabinleri,
Elektrikli Araç Şarj Sistemleri,
Otomasyon Sistemleri,
Döşeme Altı Kanal taşıyıcıları ve Buatları,
Çeşitli Kablo Birleştirme ve Ayırma Elemanları,
Kablo ve Boru Etiketleme Sistemleri,
Özel taşıyıcı, Çelik Konstrüksiyon Birleştirme ve Sabitleştirme Sistemleri'dir.

GERSAN A.Ş. üretime başladığı günden bu yana işinde uzman teknik ve akademik personeliyle ürünlerin üretimlerinden kullanımına kadar olan aşamasında her türlü teknik hizmet ve çözümleri müşterisine sunmaktadır. Bu anlamda GERSAN A.Ş. tam anlamıyla bir "AR-GE" dolayısıyla "Teknoloji" firması olup müşterilerine geleceğin ürünlerini sunar.

Firmamız bünyesinde bulunan modern test laboratuvarında, IEC/TS EN 61439/1 ve 2 standartlarında adı geçen; Sıcaklık artısının, Elektriksel karakteristiklerinin, Yapısal dayanımın, Ezilmeye karşı dayanımın, Olağandışı ısılara karşı izolasyon dayanımının, Alev yayılımına karşı dayanıklılığın doğrulanması, Yangın bariyeri ve EMC testleri hassas cihazlar ile yapılmaktadır.

Uluslararası belgelere dayandırılmış üretimlerimiz, GOST, IEC, BS, TSE, EN, ISO 9001 ISO 14001, ISO 18001, AS-9100, CE sertifikalarımız ile Vietnam'dan Şili'ye, Arjantin'den Sri Lanka'ya, Cezayir'den Rusya'ya, Fas'tan Türkiye Cumhuriyetlere, Arnavutluk'tan Dubai'ye ve Katar'a, çeşitli ülkelerde gerçekleşen projelerde ülkemizin gurur kaynağı olmaktadır.

Kalite politikamız, müşterilerimizin isteklerini karşılayacak kaliteli ürün ve hizmetleri en ekonomik şekilde sunmak, zamanında teslim etmek, hizmetin ve kalitenin sürekliliğini sağlamaktır.

Ürünlerimiz patentlidir. GERSAN A.Ş., %66'ı halka açık olan, BIST 100'e kote olmuş bir şirkettir.

ALSTOM

ALSTOM POWER SYSTEMS

4, Avenue Andre Malraux
92309 Levallois Malraux 92309 Levallois Perret Cedex - FRANCE
Tel: +33 (0) 141492000 Fax: +33(0) 141492485

SIEMENS

SIEMENS

Siemens Pakistan Engineering Co. LTD.
B-72 ESTATE AVENUE S.I.T.E
P.O. BOX 7158 KARACHI - 75700 PAKISTAN

Petrofac

Petrofac International LTD.

Petrofac House, Al-Soor Street
P.O. Box: 23467 SHARJAH / U.A.E

MITSUBISHI ELECTRIC

Mitsubishi Electric Corpoation

P.O. Box 1554, Dubai, UAE.
Tel: + (971) 4 282 7763
Fax: + (971) 4 282 7716

gama engineering

1. Dubai & Northern Emirates

P.O. Box 8886, E3-12, SAIF Zone, Sharjah UAE
Tel: + (971) 6 5981 999
D: +971 6 5981 945

ABB

ABB INDUSTRIES LLC.

P.O. BOX 11070... DUBAI, UAE
Tel : +971 4 3401777
Fax: +971 4 3401530

SIDEM

SIDEM (STÉ INTERNATIONALE DE DESSALEMENT

20-33 Rue de Clichy 75009 PARIS -RFANCE
Phone: + 33 149 957 676
Fax: +33 149 957 695

3M

3M COLOMBIA S.A

Avenida El Dorado No: 75-93
Tel: 57 1 4161666
www.3m.com.co

THALES

Thales International Middle East (Branches)

P.O. Box 125118, Dubai, UAE.
Tel: + (971) (0) 4 299 44 12
Fax: + (971) (0) 4 299 41 01

SEA STAR INTERNATIONAL

SEA STAR INTERNATIONAL

42-A Suite-15 Dostyk Ave 050010
Almaty City - REPUBLIC OF KAZAKHISTAN
Tel: 007-7272-304663 Fax: 007-7272-304235

DENGE ENERGY LTD.

DENGE ENERGY LTD.

Atambaeva Str. No: 10b Atyrau City.
REPUBLIC OF KAZAKHISTAN
Tel: 007 7122 45 72 97 Fax: 007 7122 49 13 47

بوكمال
Bukamal

Thales International Middle East (Branches)

P.O. Box 5682, Manama
101, Salmaniya Pearl, Road 5616, Bldg. 109 Wali Bldg. 280, Blk 356 Salmaniya
Kingdom of Bahrain

الفنية
Alfanayah
الشركة الفنية لتنفيذ الأعمال الكهربائية الميكانيكية المحدودة
Electromechanical & Technical Associates Co. Ltd

Electromechanical & Technical Associates Co. Ltd

Suite 1101, 1102, 1104, 11th Floor, Al-Murjan Tower, Hail Street,
PB 6591 Jeddah 21452, Kingdom of Saudi Arabia
Phone: +966 12 6529000 Fax: +966 12 6529090

Eurostrut®

Eurostrut / E-strut B.V.

P.O Box 10025 3004 AA Rotterdam
Ringersstraat 9 3125 BP Schiedam / The Netherlands
Tel: +31 (0) 10 522 33 51 Fax: +31 (0) 10 521 4951

ENSYTEC

ENSYTEC

Ukraine, Kiev, st. Boryspilska 7, office 116
Tel/fax: +38(044)5006859
info@ensytec.com.ua



NETZER Electrical Engineering LTD.

Moshaw Balfuria
Tel: +972-4-659 22-44 Fax: +972-4-659 -23 04
Email: sales@sche-netzer.com



ZAO GERSAN-R

238440,Russia,Kaliningradskaya obl.,Bagrationovskii
r-n.,pos. Razdolnoe, Papenburgskaya ul. 2.
Tel : +7 4015 666 358 - +7 4012 341 242
www.gersan-r.ru gersan-r@gersan.com.tr



Rainbow Machinery Solutions Pvt Ltd

S-3, Naveen Apartments, 10, 13th Main,
Palace Road,Vasanthnagar, Bangalore - 560052
+91 80 41611980



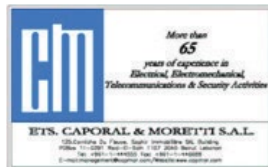
RTI S.p.A.

Via Ambrosoli, 2/A 20090
Rodano Millepini (MI) - Italy
Tel: +39 02 95328610 Fax: +39 02 95328611



Powerbreeze Engineering LTD.

House No - 9/5, Lane No-1, Block-B Section - 6, MIRPUR,
DHAKA-1216 BANGLADESH Tel: +88-02-8035388 Fax: +88-02-9014847
http://www.powerbreezxbd.com/



ETS CAPORAL ET MORETTI S.A.L

125 Corniche Du FLeuve, Saphir Immobiliare Sal
Bldg. BEIRUT-LEBANON
Tel: +961-1-444555 Fax: +961-1-446688



Nexans

4-10 rue Mozart, Le Christophe 2
92587 Clichy cedex
France



Croon TBI technik

P.O. Box 5682, Manama
101, Salmaniya Pearl, Road 5616, Bldg. 109 Wali Bldg. 280, Blk 356 Salmaniya
Kingdom of Bahrain



MANA CONTROL Co.

www.manacontrol.com



Polarvista

FLAT/ROOM 1208,KAI TAK COMMERCIAL
BUILDING,317-319 DES VOEUX ROAD CENTRAL,
HONG KONG



HUSSAIN & CO

WSA - 06, Block-18 F. B. Area (Industrial) Karachi, Pakistan.
Phone: 0092-21-36341930, 36367002 Fax : 0092-21-36829633
Email : info@hussain-co.com URL : www.hussain-co.com



Kurgan-Balt

238324 Калининградская обл., Гурьевский р-н,
Пос. Невское, ул. Совхозная,3
Tel: . (4012) 777-045



Electricity and Water Authority (EWA)

P.O. Box:2 Manama, Kingdom of Bahrain
Tel: +973 17515555
https://www.ewa.bh customercare@ewa.bh

TECS

TECS TECHNICAL SUPPLIES

Building No 341-2, Way No 9993 Opposite to Rusayl Hotel,
Rusayl Industrial Area P.O. Box - 130, P.C. - 124,
Muscat, Sultanate Of Oman Tel: +968 24445426-430 Ext - 341
<https://www.tecsintl.com>



شركة تنمية نفط عمان
Petroleum Development Oman

Petroleum Development Oman (PDO)

Postal Office Box 81, Postal Code 100
Headquarters, Muscat, Sultanate of Oman
Tel: +968 24678111 <https://www.pdo.co.om>



أدنوك
ADNOC

Abu Dhabi National Oil Company

West Corniche Street, PO Box 898,
Abu Dhabi, United Arab Emirates
Tel: +971 2 7070000 <https://www.adnoc.ae>



ЭнергоСервис

Россия, Калининград, Ул. Эпроновская, 4-6.
tel: . +7 (4012) 63-15-07

LOKYS

LOKYS

92266, Lithuania, Klaipeda, Str Pusyno skg. 1
Tel: +370 673 14 876 - +370 671 52 500
Tel: +370 673 14 865
Email: gerson-lt@gerson.com.tr



TECNICAS REUNIDA

TECNICAS REUNIDAS

Parque Empresarial Adequa,
Edificio 6. Avenida de Burgos 8928050 Madrid - Spain
+34 91 592 03 00



Dubai Electricity & Water Authority (DEWA)

Al Hudaiba, Street 7, Gate 14, Opposite to Umar Bin Al Khattab Mosque / U.A.E.
Tel: +971 4 6019999 <https://www.dewa.gov.ae>



Extol International L.L.C.

Office no. 101, First Floor, Sheikh Khalifa Street, Al Ghumlasi Tower,
P.O.Box. 22017 Ajman / U.A.E.
Tel: +971 6 7412990 <https://www.extolintl.com>



Kuwait Oil Company (K.S.C.)

P.O. Box 9758 Ahmadi 61008 Ahmadi, Kuwait Tel: +965 23989111
<https://www.kockw.com>
E-mail: kocinfo@kockw.com



HP Busbars GmbH

Kleiner Diebsteig 16 D-18439 Stralsund
Telefon: +49 (0) 3831-2031340
info@hp-busbars.de www.hp-busbars.de



Abu Dhabi Water & Electricity Authority

Commercial Department PO Box: 70. Safat - 13001. Kuwait
Tel: +965 23989900 <https://www.knpc.com>
<https://www.knpc.com>



SAIPEM S.P.A. (HEAD OFFICE)

Via Luigi Russolo, 20138 Milano - ITALY
Tel. +39 025201 Fax +39 0252044415



Kuwait National Petroleum Company (KNPC)

Commercial Department PO Box: 70. Safat - 13001. Kuwait
Tel: +965 23989900
<https://www.knpc.com>



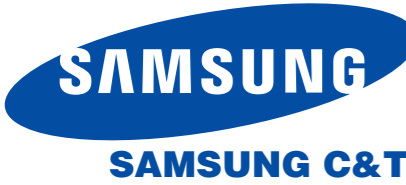
Qatar Energy

P.O. Box 3212, Doha, Qatar
Tel: +974 40135583
<https://www.qatarenergy.qa>



TECNICAS REUNIDAS -ABU DHABI

TR Abu Dhabi - Engineering Office (UAE)
Capital Plaza Complex Office Tower - Podium 6 (P6)
Corniche Road East P.O. Box 55414, Abu Dhabi
+971 2 665 4062



SAMSUNG C&T

26, Sangil-ro 6-gil, Gangdong-gu, Seoul / +82-2-2145-5114



R&W Project Sp. z o.o.

Ul. Św. Marcin 29/8, 61-806 Poznań,
e-mail: office.rwproject@gmail.com



LARSEN AND TOUBRO LIMITED

P.O BOX 24399 DOHA-QATAR



MAIRE TECNIMONT S.P.A.

Via Gaetano De Castillia, 6 A 20124 Milan, Italy +39 02 63131



MAIRE TECNIMONT S.P.A.

Via Gaetano De Castillia, 6 A 20124 Milan, Italy +39 02 63131



HITACHI ENERGY SYSTEMS LLC

AE12600 TRANSMISSION & DISTRIBUTION
Mussafah Industrial Area M15, Mussafah
Abu Dhabi 33473 United Arab Emirates.
Tel: +971 2 5545006



Emirates Electrical Engineering LLC

P.O. Box. 16482 Dubai, United Arab Emirates
Tel: +971 4 4543400
<https://eee-uae.com>

ENERFLEX

ENERFLEX ENERGY FZE

Hamriyah Free Zone 1D-08,09,13 & 2B-06,07 & HC-03
P.O. Box 41697, Sharjah UAE
Tel: +971 65916700 Fax: +971 65260046

LARSEN & TOUBRO

POWER TRANSMISSION & DISTRIBUTION IC, LARSEN & TOUBRO LIMITED (L&T)

6th Floor, Shk. Abdullah Bldg., Al Qasimia St., Al Mahatah
P.O. Box 63671, Sharjah, UAE

SAMSUNG

SAMSUNG ENGINEERING

SAMSUNG GLOBAL ENGINEERING CENTER

Samsung GEC, 26, Sangil-ro 6-gil,
Gangdong-gu, Seoul, Korea
TEL: +02-2053-3000

Gomaple

COMAPLE

Avda. de los Castillos, 1-A. Loc. 1 28692 Villafranca del Castillo
MADRID- ESPAÑA (+34) 91 815 24 61

INEOS Project One

INEOS OLEFINS BELGIUM NV/SA

Scheldelaan, 482 B-2040 Antwerpen - Bilgium
BE- 0716953031

Sub-Contractor / Main Contractor / Consultant	Project	End Client / Owner
ABB	RFQ-76483-0 132kv WASIT SS	DEWA
ABB	Dubai Hills	DEWA
ABB	LV Cable ladder/tray BOQ - MBR Solar Modn-2	DEWA
ABB	RFQ-68532-0 EMAAR-MBR DEVT - DUBAI HILLS ESTATE - 132/11 kv GRENHILS SS	DEWA
ABB	RFQ-68532-0 EMAAR-MBR DEVT - DUBAI HILLS ESTATE - 132/11 kv RABWAH SS	DEWA
ABB	AKOYA OXYGEN	DEWA
ABB	132/11kv MAJAN SUBSTATION	DEWA
ABB	NAD AL HAMMAR SUBSTATION	DEWA
ABB	PEARL JUMEIRAH SUBSTATION	UAE : DEWA
ABB	DPG PROJECT : 132kv SUBSTATION AT CULTURE VILLAGE, DOHA ROAD, BUSINESS BAY CREEK SUBSTATIONS	UAE : DEWA
ABB	RESORT WORLD SUBSTATION	UAE : DEWA
ABB	132/11KV SUBSTATION AT PEARL JUMEIRAH, DUBAI PARK LLC: MERAAS DEVELOPMENT	UAE : DEWA
ABB	DPG TATWEER PROJECT (CULTURE VILLAGE, DOHA ROAD, BUSINESS BAY CREEK SUBSTATIONS)	UAE : DEWA
ABB	MAADEN SUBSTATION	DEWA
ABB	MAJAN SUBSTATION	DEWA
ABB	3X132/11KV SUBSTATIONS - DEWA CE/0716 (AID CITY S/S, AL NAHDA S/S & TERMINAL 2 S/S)	UAE : DEWA
ABB / PARSONS BRINKERHOFF (MIDDLE EAST) LIMITED	FEWA E03 PROJECT (Corniche, Naimiya, Nakheel Old Town, Sawan & Sheria Substations)	UAE : FEWA
ACE ASSOCIATED CONSULTING ENGINEERS INTL/ HOTEL AND RESORTS	REZD/E/2008/1 - TATWEER DUBAILAND 8X132/11KV SUBSTATIONS	DEWA / TATWEER DUBAILAND
ACWA / DAR AL HANDASAH	KINGDOM OF SHEBA	IFA
ADVANCE ENGINEERING	SEWAGE TREATMENT PLANT 'A' - JEBEL ALI AIRPORT CITY PHASE 1 AIR FIELD AND INFRASTRUCTURE	DUBAI CIVIL AVIATION
ADVANCED OILFIELD TECHNOLOGY CO. LLC	PDO PROJECT	OMAN : PDO
AFEE / AL HUSAM GENERAL CONTRACTING ESTABLISHMENT	VEOLIA VESSELS	OXY - OMAN
AFEE / DNO	TABREED COOLING PLANT - AD06	TABREED
AFEE / QATAR PETROLEUM	SUMMAIL GAS PROJECT	IRAQ
AFEE / SK ENGINEERING & CONSTRUCTION	SILVERTECH PROJECT : REF PRJ175	QATAR PETROLEUM
AGNICE INTERNATIONAL LLC	RUWAI REFINERY EXPANSION PROJECT	
AIR TRAFFIC CONTROL POWER/ DAR/ ADPI JV/ EFECO	MARBLE FACTORY AT SOHAR FREE ZONE	OMAN : SERVICE & TRADE LLC
AL ANSARI	JXB1/BLD/420 PHASE 1	DUBAI CIVIL AVIATION
AL ASAR CONTRACTING	BARKA SEWERAGE TREATMENT PLANT	OMAN
AL FALAHY CO LLC	OMAN CEMENTS WORKS	OMAN : OMAN CEMENTS
AL FALAHY CO LLC	GUtech BUILDING	OMAN : MAZOOON ELECTRICITY COMP.
AL FALAHY CO LLC	SUBSTATION AT SOHAR FREE ZONE	OMAN
AL FALAHY CO LLC	ADAM AIRPORT SUBSTATION	OMAN : MEDC
AL FALAHY CO LLC	PRIMARY SUBSTATION	OMAN : MAZOOON ELECTRICITY COMP.
AL FUTTAIM CARILLION LLC	DUBAL CAST HOUSE - 3, DUBAI	DUBAL
AL FUTTAIM CARILLION/ SNC LAVALIN	CATHOUSE 3	DUBAL
AL HAJIRY LLC	SIDHI WAREHOUSE	OMAN
AL HAJIRY LLC	DAR AL MAHAA RESIDENTIAL COMPLEX	OMAN
AL HAJIRY LLC	PDO MOSQUE	OMAN : PDO
AL HAJIRY LLC	PDO HEADQUARTERS BUILDING	OMAN : PDO
AL HAJIRY LLC	STP - SOHAR RADISSON BLU HOTEL	OMAN
AL HAJIRY LLC	RAS AL HAMRA INFRASTRUCTURE PHASE 1	OMAN : PDO
AL HASSAN ENGINEERING	LONG TERM POWER SUPPLY PROJECT	OMAN : OXY
AL HASSAN ENGINEERING	QARN ALAM PROJECT	OMAN : PDO
AL HASSAN ENGINEERING	ZAULIYAH GAS COMPRESSION PROJECT	OMAN : PDO

Sub-Contractor / Main Contractor / Consultant	Project	End Client / Owner
AL HASSAN ENGINEERING	AMAL STEAM PROJECT	OMAN : PDO
AL HASSAN ENGINEERING	2x126MW AMAL POWER STATION	OMAN : PDO
AL HASSAN ENGINEERING	EXPORT PIPELINE PROJECT	OMAN : OOCEP
AL HASSAN ENGINEERING / GS E&C KOREA	SAIH NIHAYDA DEPLETION COMP. (SNDC) PROJECT	OMAN : PDO
Al Hassan Engineering Co. S.A.O.G.	Liwa Plastics Industries Complex project, Sohar, Oman	
AL HUSAM GENERAL CONTRACTING	AAD- OC0000- CORPORATE- SLGC C- 5001 T06- MECHANICAL AND PIPING AND MAJOR EQUIP. INST.	
AL HUSAM GENERAL CONTRACTING	BOILER REHABILITATION	
AL HUSAM GENERAL CONTRACTING / SNC-LAVALIN GULF CONTRACTORS	TABREED DISTRICT COOLING PLANT	SAUDI ARABIA
AL HUSAM GENERAL CONTRACTING / SNC-LAVALIN GULF CONTRACTORS	KING ABDULLAH FINANCIAL DISTRICT	SAUDI ARABIA
AL KHAIR TRADING CO.	ABU DHABI PROJECT, UAE	
AL MOSTAJED TECHNOLOGIES COMPANY LLC	"PO - 3761600087 /Cont. Ref. 4351600021 SUPPLY, INSTALLATION, TESTING AND COMMISSIONING OF 132/11KV DUBAI CANAL SUBSTATIONS & ASSOCIATED WORKS "	DEWA
AL NABOODAH	JXB1/ INF/ 104A SEWAGE TREATMENT PLANT A	UAE : DUBAI CIVIL AVIATION
AL NABOODAH	JXB1/ INF/ 104A SEWAGE TREATMENT PLANT A (CHECK LIST)	UAE : DUBAI CIVIL AVIATION
AL NABOODAH CONSTRUCTION GROUP / ONLINE ARCHITECTS	AL AHLI CLUB ACADEMY BUILDING	
Al Naboodah Contracting Co. L.L.C. (ACC) / DAR AL-HANDASAH Shair & Partners	PLAYER CHANGING ROOM / DEVELOPING THE FACILITIES WITHIN NAD AL SHEEBA COMPLEX PACKAGE-2	RTA / DUBAI
AL NABOODAH/ DAR/ ADPI JV	APRONS AND ASSOCIATED TAXIWAYS JXB1/ INF/ 010	UAE : DUBAI CIVIL AVIATION
AL NABOODAH/ DAR/ ADPI JV	JXB1/INF/050 ROADS AND INFRASTRUCTURE	UAE : DUBAI CIVIL AVIATION
AL NABOODAH/ DAR/ ADPI JV	JXB1/INF/060 PERIPHERAL ROADS	UAE : DUBAI CIVIL AVIATION
AL NABOODAH/ DAR/ ADPI JV	RUNAWAY 12/ 30 AND ASSOCIATED TAXIWAYS JXB1/ INF/ 33/11 KV SUBSTATION RIQA-M, ABDALY-N, SALMIYA-Q, JALEEB-M AND SHUWAIKH INDUSTRIAL AREA-M	KUWAIT : MEW
AL OMARAA COMPANY / SIEMENS KUWAIT	33/11 KV SUBSTATION RASS-M, RAWDATAIN TV-N AND SABAHYA-M	KUWAIT : MEW
AL RAFAA TRADING & CONTRACTING	BRITISH SCHOOL	
AL RAFAA TRADING & CONTRACTING	BENZ SHOWROOM FACILITY	
AL TURKI ENTERPRISES	ODC PROJECT	OMAN : PDO
AL TURKI ENTERPRISES	FEWA E03 PROJECT (Corniche, Naimiya, Nakheel Old Town, Sawan & Sheria Substations)	OMAN
AL TURKI ENTERPRISES	RAS AL HAMRA INFRASTRUCTURE PHASE 1	OMAN : PDO
AL WATANYIAH UNITED ENGINEERING & CONTRACTING LLC	AL HUSN HT PROJECT SALALAH 33/11kv SUBSTATION	OMAN : DPC
ALDERLEY FZE	ONGC	ONGC
ALSTOM	66kV Substation with EWA, Bahrain.	EWA
ALSTOM	DUBAI METRO ROUTE 2020 PROJECT	RTA
ALSTOM	CONSTRUCTION OF BAGHDAD WEST NORTH 400 kV SUBSTATION	MINISTRY OF ELECTRICITY IRAQ, BAGHDAD
ALSTOM	MARITZA EAST 1	
ALSTOM	STAYTHROPE C CCGT POWER STATION (UK)	RWE N POWER
ALSTOM	MAROWE DAM PROJECT (SUDAN)	LAHMEYER INTERNATIONAL
ALSTOM	CYFOS PROJECT (FRANCE)	COFATHEC
ALSTOM	DUBAL GTX COGENERATION (FRANCE)	DUBAL
ALSTOM	MOROCCO PROJECT 400 KV(MOROCCO)	
ALSTOM	ZAWIA EXTENSION (LIBYA)	
ALSTOM	ALUAR PROJECT -ARGENTINA	
ALSTOM	SYRIA PROJECT	
ALSTOM	RELIZANE - 3 X 155 MW	ALSTOM POWER SYSTEMS
ALSTOM	ALSTOM POWER TURBO SYSTEM - KESTREL PROJECT, DUBAI	DUBAL
ALSTOM	ALSTOM POWER TURBO SYSTEM - KESTREL PROJECT II, DUBAI	DUBAL

Sub-Contractor / Main Contractor / Consultant	Project	End Client / Owner
ALSTOM	ALSTOM POWER ALBA POWER STATION 4, BAHRAIN	BAHRAIN ALUMINUM
ALSTOM	ALSTOM POWER CENTRALES CERNOVADA NUCLEAR	
ALSTOM	POWER PLANT, ROMANIA	
	HO PING COAL FIRED	
ALSTOM	DERNIER HYDRO POWER PLANT (URFA), TURKEY	
ALSTOM	DRIMRIVER HYDRO POWER PLANT, ALBABIE	
ALSTOM	WASHASH GAS INSULATED, ADAMIYA AIR INSULATED,	
ALSTOM	POWER SUBSTATIONS WASHASH, IRAQ	
	CAN 2x160 MW CFB THERMAL POWER PLANT	
	CANAKKALE, TURKEY	
ALSTOM	ALSTOM BHT FACTORY STEELWORKS (CEDEX), FRANCE	
ALSTOM	LAJANURI HYDRO POWER PLANT, GEORGIA	
ALSTOM	NEHUENCO STEAM POWER PLANT, CHILE	
ALSTOM	PHU MY COMBINED CYCLE POWER PLANT, VIETNAM	
ALSTOM	N-11448-ASAB-2 TRANSCO 220kV SWITCHING STATION	TRANSCO / EDF
ALSTOM	N-11447-BAB-2 SUBSTATION	TRANSCO
ALSTOM	BAGHDAD WEST NORTH 400kV S/S	
ALSTOM / LAHMEYER INTERNATIONAL	NEW 400/132/33KV GIS AJMAN GRID STATION	TRANSCO
	KURDISTAN -132/33kV SS AT STAGE 6 IN DOHUK GOVERNORATE	KURDISTAN, IRAQ (MINISTRY OF ELECTRICITY)
ALSTOM / PB POWER LTD.	QATALUM - POWER GENERATION	QATALUM
ALSTOM FRANCE	66 Kv BANAGAS SUBSTATION	EWA
ALSTOM GE	66 Kv AMAZON ALZALAQ SUBSTATION	EWA
ALSTOM GE	66 Kv AMAZON HAMALASUBSTATION	EWA
ALSTOM GE	66 Kv AMAZON HAMALASUBSTATION	EWA
ANEL TAAHHÜT	LINEADDECOR (ISTANBUL)	
AQUATECH INTERNATIONAL CORPORATION	WATER TREATMENT PLANT -PHASE 2 390K BWPD OF BOILER FEED WATER	OMAN : OXY
ARABIAN TECHNICAL SUPPLIES	COMMERCIAL BUILDING	OMAN : BADAR SHIPPING
ARABIAN TECHNICAL SUPPLIES	RESIDENTIAL & COMMERCIAL BUILDING	OMAN
ARABTECH-CCC-EFECO JV	ADP KAZAKHSTAN	
AREVA T&D	BARSHA & HORSE RACE - DUBAI	DEWA
AREVA T&D	APF PARAFODURE FACTORY, FRANCE	
AREVA T&D	ERT MOROCCO PROJECT, CASABLANCA	
AREVA T&D	DEWA CONTRACT CE716 - 8 SUBSTATIONS (SKLN, KFAF, BIRD, LBAC, KNWJ, MCLB & WSHP)	DEWA
AREVA T&D	DEWA CE/220A/2007	DEWA
AREVA T&D - DUBAI BRANCH	TAKREER 5631	TAKREER
AREVA T&D -DUBAI BRANCH	132/22KV SUBSTATIONS AND ASSOCIATED WORKS AT PALM DEIRA	DEWA / NAKHEEL
ASCON	CONSTRUCTION OF BOROUGE INNOVATION CENTRE IN ABU DHABI	ADNOC
ASCON	INNOVATION CENTRE FOR BOROUGE IN ABU DHABI	ADNOC
AUDEX PTE LTD	ENOC FUJAIRAH DISTRIBUTION & TRADING TERMINAL	ENOC
BAHWAN ENGINEERING	HABBI SUBSTATION	OMAN
BAHWAN ENGINEERING	SOHAR SUBSTATION	OMAN
BAHWAN ENGINEERING	AFI & SALLA SUBSTATION	OMAN
BATI - SERVICE CO.LTD	PROJECT TWIGA	TANZANIA
BELHASA PROJECT LLC / MEYDAN GROUP LLC / ADEL AL MOJIL CONSULTING ENGINEERS	CONSTRUCTION OF CHILLER PLANT AND SUBSTATION AT MEYDAN BEACH CLUB	
BELHASA SIX CONSTRUCT / DANWAY ELECTRICAL & MECHANICAL	CONTRACT R800/1- RAS AL KHOR CREEK CROSSING	DUBAI MUNICIPALITY / RTA
BIN DALMOUK CONSULTANT/ ENVICON EMIRATES/ NCC	3B + G + 6 STOREY COMMERCIAL BUILDING	
BIN HAFEEZ GENERAL CONTRACTING CO. / BESIX CONSTRUCT / ZENER ELECTRICAL	CONTRACT R757/1B - PALM ISLAND (JUMEIRAH) ACCESS ROAD, DUBAI	DUBAI MUNICIPALITY / RTA

Sub-Contractor / Main Contractor / Consultant	Project	End Client / Owner
BK GULF	INGOT CASTING FACILITY, DUBAI	DUBAL
BK GULF	E&I WORKS FOR CAST HOUSE 3, DUBAI	DUBAL
CADAGUA	DARSAT SEWERAGE TREATMENT PLANT	OMAN
CAPITAL COAST CONTRACTING LLC	R800/2 RAS AL KHOR CROSSING	RTA
CBI EASTERN ANSTALT	SHELL PEARL GTL TANKAGE	QATAR SHELL GTL LIMITED
CCC / ELSERVCO	CNE/015/2002 JEBEL ALI POWER & DESALINATION STATION - I, PHASE 1, DUBAI	DEWA
CENTAUR ELECTRO-MECHANICAL CONTRACTING CO.	INSTALLATION, TESTING & COMMISSIONING OF 132/33kV SUBSTATION	FEWA
CENTAUR ELECTRO-MECHANICAL CONTRACTING CO.	FEWA CONTRACT E28/2006 SUPPLY, INSTALLATION, TESTING & COMMISSIONING OF 132/11kV SUBSTATION	FEWA
CHINA PETROLEUM ENGINEERING / EXTOL	ABU DHABI CRUDE OIL PIPELINE PROJECT HABSHAN- FUJAIRAH	IPIC
CHINA PETROLEUM ENGINEERING / CONSILLIUM	VOPAK TERMINAL - FUJAIRAH	FEWA
COMAPLE	RFQ CABLE TRAYS 10441B@AAT PROJECT TAKREER RFQ5649-6300-MR-IU-031	ADNOC
COMAPLE S.L.	02230 TOTAL RAFFINADERIJ ANTWERPEN OPTARA	TECNICAS REUNIDAS
CONSILIUM MIDDLE EAST FZC	ENOC JOB	
CONSILIUM MIDDLE EAST FZC	HORIZON & GRC PROJECT	
CONVERSION ELECTROMECHANICAL LLC / METAC GENERAL CONTRACTING CO. / ARIF & BINTOAK	NEIGHBORHOOD RETAIL CENTER AT INTERNATIONAL CITY, DUBAI	NAKHEEL
CONVRGNT	JXB1/BLD/440/441/442 FUEL STAGING AREA. FIRE STATION & POLICE FACILITIES - PHASE 1 ANCILLARY BUILDINGS	DUBAI CIVIL AVIATION
CW SINGAPORE PTE LTD / COMPRA ENERGY S.A.	GAS LIFT COMPRESSION STATION	COMPRA ENERGY S.A.
DADABHI CONSTRUCTION/ TWOSEAS	ADDRESS HOTEL AND SERVICED APARTMENTS- BAHRAIN D513	EGLE HILLS - DIYAR
DANWAY	CG5460- MAINTENANCE SHOP, CATHODE SEALING POT LINING FACILITIES	EMAL
DANWAY / AL FUTTAIM CARILLION	CATHOUSE 3	DUBAL
DANWAY / AL FUTTAIM CARILLION / SNC LAVALIN	B 002 : ALBA PROJECT	ALBA
DANWAY BAHRAIN	B 002 : RFP NO. 26096-6320-YK2-E00Z-0017; POTLINE FACILITIES - ELECTRICAL INSTALLATION	ALBA
DANWAY BAHRAIN	HIGH BAY LIGHTING, DUBAI	DUBAL
DANWAY ELECTRICAL & MECHANICAL ENGINEERING	VHFL MINI FINGER PIER PROJECT	FUJAIRAH VOPAC TERMINAL
DANWAY ELECTRICAL & MECHANICAL ENGINEERING	132KV CABLE LAYING FOR DUBAL POT LINE 7, DUBAI	DUBAL
DANWAY ELECTRICAL & MECHANICAL ENGINEERING	CONTRACT 757/1A - PALM ISLAND INTERCHANGE ACCESS ROADS	DUBAI MUNICIPALITY
DANWAY ELECTRICAL & MECHANICAL ENGINEERING	DORALEH BULK PRODUCTS TERMINAL, DJOUBITI	ENOC
DANWAY ELECTRICAL & MECHANICAL ENGINEERING	RAS AL KHOR CROSSING - CONTRACT R800/1	RTA
DANWAY ELECTRICAL & MECHANICAL ENGINEERING	RAS AL KHOR INTERCHANGE NO.1 (TEMPORARY DIVERSION) - CONTRACT R800/6	RTA
DANWAY ELECTRICAL & MECHANICAL ENGINEERING	IRM TRADING TERMINAL INSIDE FUJAIRA PORT	VOPAK HORIZON FUJAIRA LTD.
DANWAY ELECTRICAL & MECHANICAL ENGINEERING	CONTRACT NO E05/D5 SUPPLY, INSTALLATION, TESTING & COMMISSIONING OF 132/11KV SUBSTATION	FEWA
DANWAY ELECTRICAL & MECHANICAL ENGINEERING	FEDERAL ELECTRICITY & WATER AUTHORITY PROJECT REINFORCEMENT OF 1/0, 4KV DISTRIBUTION SUBSTATION IN ABU DHABI LOT 2-11KV SWITCHING STATION IN UMM AL NAR HV/LV ELECTRICAL & INSTRUMENTATION WORKS FOR POT LINE 7, DUBAI	PB POWER/ ADDC
DANWAY ELECTRICAL & MECHANICAL ENGINEERING	SHIBAHTS (MAYDAN) SUBSTATION	DUBAL
DANWAY ELECTRICAL & MECHANICAL ENGINEERING	MIRAA SUBSTATION	DEWA
DANWAY ELECTRICAL & MECHANICAL ENGINEERING	KHIL ROAD SUBSTATION , SOBHA HARTLAND	DEWA

Sub-Contractor / Main Contractor / Consultant	Project	End Client / Owner
DANWAY ELECTRICAL & MECHANICAL ENGINEERING / AL NABOODAH CIVIL ENGINEERING DIVISION	JEBEL ALI AIRPORT CITY PHASE 1A - JXB1/INF/002 (RUNWAY 12/30 AND ASSOCIATED TAXI WAYS)	DUBAI CIVIL AVIATIONDUBAI CIVIL
DANWAY ELECTRICAL & MECHANICAL ENGINEERING / AL NABOODAH CIVIL ENGINEERING DIVISION	JEBEL ALI AIRPORT CITY PHASE 1A - JXB1/INF/010 (AIRFIELD AND INFRASTRUCTURE)	DUBAI CIVIL AVIATIONDUBAI CIVIL
DANWAY ELECTRICAL & MECHANICAL ENGINEERING / AL NABOODAH CIVIL ENGINEERING DIVISION	JEBEL ALI AIRPORT CITY PHASE 1A - JXB1/INF/050	DUBAI CIVIL AVIATIONDUBAI CIVIL
DANWAY ELECTRICAL & MECHANICAL ENGINEERING / AL NABOODAH CIVIL ENGINEERING DIVISION	JEBEL ALI AIRPORT CITY PHASE 1A - JXB1/INF/060	DUBAI CIVIL AVIATIONDUBAI CIVIL
DANWAY ELECTRICAL & MECHANICAL ENGINEERING / AL NABOODAH CIVIL ENGINEERING DIVISION	SOWWAH ISLAND ROADS, BRIDGES INFRASTRUCTURE WORKS PACKAGE PHASE 1- A, B & C	ATKINS/ KEO
DANWAY ELECTRICAL & MECHANICAL ENGINEERING / CONSULT- MAUNSELL - AECOM	R-885 : COMPREHENSIVE IMPROVEMENT TO ITTIHAD ROAD (PHASE II)	RTA
DANWAY ELECTRICAL & MECHANICAL ENGINEERING / NATIONAL WHEEL J&P LLC	DUBAI INTERNATIONAL AIRPORT CITY EXPANSION (PHASE II) AX 304- EK OPERATION CENTER TUNNEL	DUBAI CIVIL AVIATION
DANWAY ELECTRICAL & MECHANICAL ENGINEERING / OUTOTEC GMBH	EMAL- GREEN CARBON PLANT AND BUTTS CRUSHING DUBAI AIRPORT ROADS IMPROVEMENTS PHASE II	EMAL RTA
DANWAY ELECTRICAL & MECHANICAL ENGINEERING / PARSONS DE LEUW CATHER OVERSEAS LIMITED	EMAL CAST HOUSE	EMAL
DANWAY ELECTRICAL & MECHANICAL ENGINEERING / SNC - LAVALIN	D504 and D505: MNTKHORA AND MEDHMAR 132/11kV DEWA SUBSTATION PROJECT	
DANWAY ELECTRICAL & MECHANICAL ENGINEERING.	CARBON BLACK & DELAYED COKER	TAKREER
DANWAY ELECTRICAL & MECHANICAL ENGINEERING.	132/11kV WADI AL SAFA SUBSTATION	DEWA
DANWAY ELECTRICAL & MECHANICAL ENGINEERING.	REPLACEMENT OF GAS MONITORING SYSTEM FOR GAS OIL TREATMENT PLANT AND TRUCK LOADING PLANT AT ABU DHABI REFINERY	TAKREER
DANWAY ELECTRICAL & MECHANICAL ENGINEERING.	CE/ 409C/ 2005 SUPPLY, INSTALLATION, TESTING AND COMMISSIONING OF 132/ 11KC SUBSTATIONS 132KV CABLE LAYING WORKS, UNDERGROUNDING 132KV OVERHEAD LINE WORK AND ASSOCIATED WORKS	DEWA
DANWAY ELECTRICAL & MECHANICAL ENGINEERING.	CE/ 409C/ 2005 SUPPLY, INSTALLATION, TESTING AND COMMISSIONING OF 132/ 11KC SUBSTATION & ASSOCIATE WORKS FOR DUBAI SILICON OASIS S/ S	DEWA
DANWAY ELECTRICAL & MECHANICAL ENGINEERING.	LARGE CAPACITY DC SYSTEM	ETISALAT
DANWAY ELECTRICAL & MECHANICAL ENGINEERING.	INSTALLATION TUNNEL LIGHTING AT CULTURAL SQUARE & ABU SHAGARA UNDERPASSES	SEWA
DAR AL HANDASAH CONSULTANT	DUBAI WORLD CENTRAL-JXB1/INF/030-GENERAL AVIATION AREA HELIPORT PHASE 1	DUBAI CIVIL AVIATION
DAR AL HANDASAH CONSULTANT / ADPI JV	JXB1/BLD/440/441/442 FUEL STAGING AREA. FIRE STATION & POLICE FACILITIES - PHASE 1 ANCILLARY BUILDINGS	DUBAI CIVIL AVIATION
DAR AL HANDASAH CONSULTANT/ AL NABOODAH	DLC ROAD INFRASTRUCTURE- PHASE II JXB1/INF/052	DUBAI CIVIL AVIATION
DESCON ENGINEERING LIMITED	H802 - FERTIL UREA BOTTLENECKING	FERTIL
DESCON ENGINEERING LIMITED	H802 - UREA MODIFICATION	FERTIL
DESCON ENGINEERING LIMITED	H802 - FERTIL UDP	FERTIL
DESCON ENGINEERING LIMITED	EPC FOR ADCO TRUNKLINE ISOLATION PROJECT : ADCO PROJECT NO P90112	ADCO
DHABI CONTRACTING	RAA/ T/ 06 2008 DUBAI METRO PROJECT AL QUSAIS CAR PARK & RELATED FACILITIES	RTA
DHABI CONTRACTING / ATKINS / MUSANADA	DESIGN AND CONSTRUCTION OF 786 RESIDENTIAL UNITS IN GHYATHI CITY - WESTERN REGION	
DNO	SUMMAIL, IRAQ	
DNO	KURTAWKE.FD.CAP.00005	DNO
DODSAL ENGG. CONST. PTE LTD	New Gathering Center, GC-31 in North Kuwait	KOC - KUWAIT
DODSAL ENGG. AND CONST.FZE	EXECUTION OF THECOMPRESSION STATION IN HASSI R'MEL OF GAS LINE GR5 48" REGGANE- KRECHBA-HASSI R'MEL	SONATRACH

Sub-Contractor / Main Contractor / Consultant	Project	End Client / Owner
DODSAL ENGG. CONST. PTE LTD	ZCINA PROJECT	
DODSAL ENGG. CONST. PTE LTD	ABU DHABI GAS IND LTD (AE66)	GASCO
DODSAL ENGG. CONST. PTE LTD	REPLACEMENT OF NGL PIPELINES NETWORK PROJECT NO. 6139	GASCO
DORCH GRUPPE DC ABUDHABI	MS- IRR- 056	AL GHADEER
DRAKE & SCULL INTERNATIONAL ALGERIA	EMIRAL TOWER	
DRAKE & SCULL INTERNATIONAL LLC	OMAN NATIONAL MUSEUM	OMAN : CULTURE & HERITAGE MINISTRY
DRAKE & SCULL INTERNATIONAL LLC / M-ENGINEERING INC.	MUSHEIRABAD - HEART OF DOHA	
DRAKE & SCULL INTERNATIONAL LLC / ARABTEC / KHATIB & ALAMI	INFINITY TOWER	DOHA LAND
DRAKE & SCULL INTERNATIONAL LLC / BOMBARDIER	DUBAI INTERNATIONAL AIRPORT EXPANSION (PHASE III) SP-500 CONCOURSE 4 & ASSOCIATED	
DRAKE & SCULL INTERNATIONAL LLC / GHD GLOBAL	AL WAJBA PALACE CLUBHOUSE	AMIRI - PRIVATE ENGINEERING OFFICE
DRAKE & SCULL INTERNATIONAL LLC / KEO	MALL OF QATAR	
DRAKE & SCULL INTERNATIONAL LLC / M-ENGINEERING INC.	HATTA STAFF ACCOMODATION	BEL- YOAHA/ TCC
DRAKE & SCULL INTERNATIONAL LLC / ROYAL HASKONING	T3 - Q10 CONTAINER TERMINAL BUILDING WORKS	DP WORLD
DRAKE & SCULL INTERNATIONAL LLC / SUN ENGINEERING AND CONTRACTING CO.	SAHARA MALL EXPANSION- PHASE I	KHATIB AND ALAMI
DRAKE & SCULL INTERNATIONAL LLC / SUN INTERNATIONAL	KINGDOM OF SHEBA (DSD045)	
DRAKKEN	ORYX DEMIR-DAGH TEMPORARY PRODUCTION FACILITY - IRAQ	EXPRO/ORYX
DUBAI CONTRACTING COMPANY	KINGDOM OF SHEBA	IFA
DUBAI CONTRACTING COMPANY	R757- 1A PLAM ISLAND INTERCHANGE- PALM ISLAND (JUMEIRA) ACCESS ROADS	DUBAI MUNICIPALITY
DURAT AL SAHIL / EIDC	DAR AL MAHAA RESIDENTIAL BUILDING	
DUTCO CONSTRUCTION COMPANY LLC / DANWAY ELECTRICAL & MECHANICAL ENGINEERING	PALM ISLAND (JUMEIRAH) ACCESS ROADS, DUBAI	DUBAI MUNICIPALITY
DUTCO CONSTRUCTION COMPANY LLC / PARSON DE LEUW CATHER OVERSEAS LTD	R800/ 2 RAS AL KHOR CROSSING	RTA
EASTERN OVERSEAS	SALALAH SUBSTATION	OMAN : EDC
ELSEWADY POWER SAE AND SIEMENS	H- STATION PHASE -IV PROJECT	DEWA
EMAAR	SUPPLY AND INSTALLATION, TESTING AND COMMISSIONING OF 132/ 11KV SUBSTATION AND ASSOCIATED 132KV CABLE WORKS AT OLD TOWN AND BURJ RESIDENCE 132/ 11KV SUBSTATION	DEWA
EMIRATES ELECTRICAL ENGINEERING LLC	SILICON PARK SUBSTATION	DEWA
EMIRATES ELECTRICAL ENGINEERING LLC	TIJJOORI PARK SUBSTATION	DEWA
EMIRATES ELECTRICAL ENGINEERING LLC	OPPORTUNITY SS	DEWA
EMIRATES ELECTRICAL ENGINEERING LLC	DEWA CONTRACTOR CE/002D/2005 SUPPLY, INSTALLATION, TESTING AND COMMISSIONING OF 132/11KV SUBSTATION & ASSOCIATED WORKS	DEWA
EMIRATES ELECTRICAL ENGINEERING LLC	SUPPLY, INSTALLATION, TESTING AND COMMISSIONING OF 132/11KV SUBSTATION & ASSOCIATED WORKS AT DUBAI MOTOR CITY	DEWA
EMIRATES ELECTRICAL ENGINEERING LLC	DEWA CONTRACT CE/448C/2007- 132/11KV SUBSTATION	DEWA
EMIRATES FALCON ELECTROMECHANICAL CO. (EFECO)	DUBAI WORLD CENTRAL INTERNATIONAL AIRPORT- AIR TRAFFIC CONTROL TOWER- JEBEL ALI AIRPORT	DUBAI CIVIL AVIATION
EMIRATES FALCON ELECTROMECHANICAL CO. (EFECO) / ARABTEC CONSOLIDATED CONTRACTORS LIMITED	ABU DHABI PLAZA, ASTANA - KAZAKHSTAN	ALDAR
ENOC PROCESSING COMPANY LLC (EPCL)	ESR-00311 - BURK 9 PROJECT	ENOC
ENOC PROCESSING COMPANY LLC (EPCL)	ESR-00323 - NEW MEROX UNIT	ENOC
ENVICON EMIRATES/ NAEL CONSTRUCTION AND CONTRACTING	DS- 130- PUMPING STATION "H" AND ITS RISING MAIN	DUBAI MUNICIPALITY

Sub-Contractor / Main Contractor / Consultant	Project	End Client / Owner
ETA	TRANSCO CONTRACT NO N-5629-1E 132/33kv SUBSTATION AT AL HAYL INDUSTRIAL IN FUJAIRAH	TRANSCO
ETA	TRANSCO CONTRACT NO. N-7169 132/33kv SUBSTATION AT KHOR FAKKAN	TRANSCO
ETA	132/11KV SUBSTATIONS AND ASSOCIATED WORKS AT BUSINESS PARK (P/186 & MASKHAN PE/096 SUBSTATIONS)	DEWA / DUBAI PROPERTIES
ETA	DEWA CONTRACTOR CE/002A/2005 SUPPLY, INSTALLATION, TESTING AND COMMISSIONING OF 132/11KV SUBSTATION & ASSOCIATED WORKS	DEWA
ETA	132/22KV SUBSTATIONS AND ASSOCIATED WORKS AT PALM DEIRA	DEWA / NAKHEEL
ETA	DAMAC CRESCENT PROPERTIES LLC : 132/12/Kv S/S AT DUBAILAND (MUDON)	DEWA
EVERSENDAI OFFSHORE RMC FZE	EPCI OF MODULAR BUILDING 93-B-01 FOR KNPC	KNPC
EXTOL INTERNATIONAL LLC	ADCOP - ABU DHABI CRUDE OIL & PIPELINE PROJECT HABSHAN TO FUJAIRAH	ADCOP
EXTOL INTERNATIONAL LLC	HABSHAN OILY WATER SUMP	GASCO
EXTOL INTERNATIONAL LLC	PUNJ LOYD	PUNJ LOYD
FERNAS CONSTRUCTION CO.	EPIC CONSOLIDATED GAS SUPPLY PROJECT WITHIN MESAIEED AND RAS LAFFAN AREAS	QATAR PETROLEUM
FOSTER WHEELER	SIPD MAJNOON ASP-3 Project	SHELL IRAQ PETROLEUM DEVELOPMENT
GALFAR ENGINEERING & CONTRACTING SAOG	AL AMEEN MOSQUE	OMAN : SAUD BAHWAN GROUP
GALFAR ENGINEERING & CONTRACTING SAOG	QURUM GRID STATION	OMAN : OETC
GALFAR ENGINEERING & CONTRACTING SAOG	MUTTRAH GRID DTATION	OMAN : OETC
GALFAR ENGINEERING & CONTRACTING SAOG	UPGRADING OF KHUWAI SOUTH, 33/11kv PRIMARY SUBSTATION (UNS)	OMAN : MEDC
GALFAR ENGINEERING & CONTRACTING SAOG	UPGRADING OF MUDHAIBI, RUSTAQA, & IZKI GRID STATIONS	OMAN : OETC
GALFAR ENGINEERING & CONTRACTING SAOG	GALFAR STAFF ACCOMODATION	OMAN : GALFAR
GALFAR ENGINEERING & CONTRACTING SAOG	AL KAMIL GRID STATION	OMAN
GLOBAL MAINTENANCE & CHEMICALS	NIZWA SUBSTATION	OMAN
GULF CONTRACTORS / SNC- LAVALIN	TABREED COOLING PLANT ZMC T- 06	AL HUSAM GENERAL CONTRACTING EST
GULF INDUSTRIAL SUPPLY FZE / GS ENGINEERING & CONSTRUCTION CORP.	OMAN BARKA 3 IPP & OMAN SOHAR 2 IPP	AL BATINAH POWER COMPANY SAOC
HANI OIL FIELD SERVICES	RENTAL POWER AT MIS	OMAN : OPWP
HIGLEIG PETROLEUM		GNPOC - SUDAN
HOLFORDS ASSOCIATE/ DUBAI CONTRACTING COMPANY LLC	KINGDOM OF SHEBA DEVELOPMENT PHASE I	ACE
HYUNDAI ENGINEERING & CONSTRUCTIONS.	BOROUGE - 3	ABU DHABI POLYMERS CO LTD / BOROUGE
INTERKAB / EXTERRAN	SUMMAIL, IRAQ	DNO
IRAQI ELITE COMPANY FOR GENERAL CONTRACTS & ENGINEERING CONSULTANTS LTD	NEFT BADRA B.V	GAZPROM
JGC MIDDLE EAST / TAISEI CORPORATION	QATAR DOLPHIN PROJECT (QATAR)	QATAR PETROLEUM
JGC MIDDLE EAST FZE	DOLPHIN PROJECT UPSTREAM AND COMPRESSION FACILITIES	DOLPHIN ENERGY - QATAR
KENTECH / FOSTER WHEELER	EMIRATES NATIONAL OIL COMPANY (ENOC) EXPANSION PHASE I	ENOC
KENTECH / FOSTER WHEELER	MALL OF EMIRATES – EXPANSION ON PLOT NO. 373- 917, DUBAI, UAE	M/s MAF PROPERTIES LLC , P.O BOX 60772 DUBAI, UAE
KHANSABEH / ARIF AND BINTOAK CONSULTANT ARCHITECTS AND ENGINEERS	PROPOSED INTERNAL MODIFICATION OF EXISTING OFFICE & PROPOSED SPLIT LEVEL CAR PARK BUILDING	
KHANSABEH / KEO INTERNATIONAL .	KB 668KFC EXPANSION	
KHANSABEH / MACE / NORR CONSULTANTS	EAST HOTEL AT MALL OF THE EMIRATES	MAF

Sub-Contractor / Main Contractor / Consultant	Project	End Client / Owner
KHANSAHEB CIVIL / ARIF AND BINTOAK CONSULTANT ARCHITECTS AND ENGINEERS/ KCE BUILDING SERVICE DIVISION	6387 BEACH PALACE- DEMOLITION OF EXISTING MAJLIS AND CONSTRUCTION OF NEW MAJLIS OFFICE	DUBAI MUNICIPALITY
KHARAFI NATIONAL / DAR	JXB1/041 CENTRAL UTILITY COMPLEX (CUC- 2)	DUBAI CIVIL AVIATION
KHARAFI NATIONAL / DAR AL HANDASAH	"JEBEL ALI AIRPORT CITY PHASE-1A AIRFIELD AND INFRASTRUCTURE CONTRACT NO: JXB1/INF/040 CENTRAL UTILITY COMPLEXES - CUC1"	DUBAI CIVIL AVIATION
KHARAFI NATIONAL / DAR AL HANDASAH	"JEBEL ALI AIRPORT CITY PHASE-1A AIRFIELD AND INFRASTRUCTURE CONTRACT NO: JXB1/INF/041 CENTRAL UTILITY COMPLEXES - CUC2"	DUBAI CIVIL AVIATION
KINDEN CORPORATION / TAISEI CORPORATION / PARSONS DE LEUW CATHER OVERSEAS LTD.	RAS AL KHOR CROSSING - CONTRACT R800/5	RTA
KINDEN CORPORATION / TAISEI CORPORATION / PARSONS DE LEUW CATHER OVERSEAS LTD.	DOUBLE DECKING OF DOHA ROAD	RTA
KOAM ELECTROMECHANICAL / HYUNDAI ENGINEERING & CONSTRUCTION	BOROUGE 3	BOROUGE
KUMHO / ASCON / JUNGDO / JV / DAR AL HANDASAH	JXB1/BLD/431 PASSENGER TERMINAL BUILDING-FINISHES & MEP PACKAGE	DUBAI CIVIL AVIATION
L & T	Expo link-Dubai Metro project	DEWA
L & T	132/11kV AL-YALAYIS Substaion (DEWA NASHMA)	DEWA
L&T	EXPO LINK	DEWA
L&T	GARHOUD SS ADDITIONAL	DEWA
L&T	ADDITIONAL REQUIREMENT FOR MANKHOOL SS	DEWA
L&T KUWAIT (HYDROCARBON)	PROJECT - KOC -G30	KUWAIT
LAING O'RDUAKE CO./ PENGUIN ENGINEERING LTD LLC	RASIS BUSINESS CENTER/ ARCHGROUP	RASIS DEVELOPER
LARSEN & TOUBRO	EXPANSION OF 33 KV NETWORK IN ALL REGION	ADWEA
LARSEN & TOUBRO	LE140370 - IPTD - 33/11 KV SS 33kV UG CABLE -AL AIN HOSPITAL	ADWEA
LARSEN & TOUBRO	E3/09/(3) - 132/11 KV& 132/33/11 KV SUBSTATION WORKS IN NORTHERN EMIRATES (MASAFI-FUJAIRAH & RIFA-RAK)	FEWA
LARSEN & TOUBRO - UAE	DEWA 6SS : GARHOUD, MANKHOOL, EXPOLINK (3), 1 DEWA NEW	DEWA
LARSEN & TOUBRO - BAHRAIN	CO-062-2010-EPC & C FOR FIT OUT OF THREE ELECTRICAL SUBSTATIONS & 220kV DISTRIBUTION SYSTEM FOR TATWEER PETROLEUM, BAHRAIN FIELD DEVELOPMENT	TATWEER PETROLEUM - BAHRAIN FIELD DEVELOPMENT COMPANY DEWA
LARSEN & TOUBRO LTD., CONSTRUCTION	132/11kV KHOR DUBAI SUBSTATION	OMAN : OOSC
LARSEN & TOUBRO - OMAN	MIXED USE DEVELOPMENT PROJECT - AL KHUWAIR	OMAN : OETC
LARSEN & TOUBRO - OMAN	MISFAH GRID STATION	OMAN : MAZOOON ELECTRICITY COMPANY
LARSEN & TOUBRO - OMAN	GERMAN UNIVERSITY TECHNOLOGY BUILDING	OMAN : MAZOOON ELECTRICITY COMPANY
LARSEN & TOUBRO - OMAN	POWER SYSTEM UPGARDE/132KV SUBSTATION/OHL(PDO C311302)	PDO - OMAN
LARSEN & TOUBRO - OMAN	CONSTRUCTION SERVICES FOR 2X20MVA, 33/11 KV INDOOR PRIMARY SUBSTATION FOR MILITARY TECHNICAL COLLEGE	OMAN
LARSEN & TOUBRO - OMAN	UPGRADING OF MAWELAH 132/33KV GRID STATION (TENDER 262/2011)	OMAN
LARSEN & TOUBRO - OMAN	NEW SOHAR POWER GRID STATION & INSTALLATION.	OMAN
LARSEN & TOUBRO - QATAR	DOHA SOUTH SEWAGE TREATMENT WORKS - PHASE II EXPANSION	PUBLIC WORKS AUTHORITY
	DESIGN & CONSTRUCTION OF 66/11KV SUBSTATIONS FOR WEST, WADI, NORTH, MARINA, DISTRICT	LUSAIL CP24 PROJECT DEWA
	COOLING PLANTS AND QETAIFAN ISLAND SOUTH SUBSTATION	DEWA
LARSEN & TOUBRO - QATAR	CE/448B/2007 - INVESTMENT RESIDENCES & JEBEL ALI HORSE RACE COURSE 132/11 KV SUBSTATIONS AND ASSOCIATE WORKS	DEWA

Sub-Contractor / Main Contractor / Consultant	Project	End Client / Owner
LARSEN & TOUBRO -UAE	CANALGATE SS	DEWA
LARSEN & TOUBRO -UAE	JUMEIRAH SOUTH SS	DEWA
LARSEN & TOUBRO -UAE	NAD AL SHEBA SS	DEWA
LARSEN & TOUBRO -UAE	NAS & JUMSOUTH	DEWA
LARSEN & TOUBRO -UAE	QANAT SS	DEWA
LARSEN & TOUBRO -UAE	HALIBA DEVELOPMENT PROJECT / PO: HMDI/75000-50331/AJB	ADNOC
LARSEN & TURBO- ABU DHABI	HALIBA DEVELOPMENT PROJECT/ PO: HMDI/75000-50827/HVS	ADNOC
LARSEN & TURBO- ABU DHABI	FEWA E11 : 132/11kV S/S AT DIHAN SITE RAS AL KHAIMAH, 132/33kV S/S AT INDUSTRIAL AREA UMM AL QUWAIN	FEWA
LARSEN &TOUBRO	ABU DHABI AIRPORT : MIDFIELD TERMINAL COMPLEX, AIRSIDE CONSTRUCTION	ADAC
LARSEN &TOURBO - QATAR	GTC/371A/2010 QATAR POWER TRANSMISSION SYSTEM EXPANSION - PHASE-10 (PACKAGE - S1 & S6)	KAHRAMAA (QATAR GENERAL ELECTRICITY & WATER CORPORATION)
LARSEN &TOURBO - QATAR	GTC/371A/2010 QATAR POWER TRANSMISSION SYSTEM EXPANSION - PHASE-10 (PACKAGE - S2)	KAHRAMAA (QATAR GENERAL ELECTRICITY & WATER CORPORATION)
LEIGHTON / HYDER CONSULTANT	PO38- SAADIYAT BEACH GOLF COURSE BUILDINGS	PARSONS / TDIC
MARITIME INDUSTRIAL SERVICES CO LTD INC	AR9980 ASIPEM - REFURBISHMENT OF RIG PN4	SAIPEM
MARITIME INDUSTRIAL SERVICES CO LTD INC	SUPER M2, NEW BUILD RIG PROJECT	KS ENERGY
MARITIME INDUSTRIAL SERVICES CO LTD INC	HULL 106 - AE2203 MOSVOLD MIDDLE EAST JACK UP	KS ENERGY
MARITIME INDUSTRIAL SERVICES CO LTD INC	HULL 107 - AE2304 KS ENERGY - CONSTRUCTION OF RIG	KS ENERGY
MEKANIKA LTD (MALTA)	EDEN INTERCONTINENTAL HOTEL, MALTA	
MEKANIKA LTD (MALTA)	QRENDI STORES, MALTA	
MELCO	SUPPLY INSTALLTION, TESTING & COMMISSIONING OF STATIC VAR COMPENSATION STATIONS AT CARX SVC STATION	DEWA
MELCO	SUPPLY INSTALLTION, TESTING & COMMISSIONING OF STATIC VAR COMPENSATION STATIONS AT PDM SVC STATION	DEWA
MELCO	SUPPLY INSTALLTION, TESTING & COMMISSIONING OF STATIC VAR COMPENSATION STATIONS AT NAHDA SVC STATION	DEWA
METCO / HAIMO	SHAH GAS GATHERING PROJECT	GASCO
METITTO (OVERSEAS LIMITED)	KASHAGAN OIL FIELD DEVELOPMENT	AGIP KCO
MIDDLE EAST CONTROL SERVICES	JEBEL ALI AIRPORT HYDRANT PROJECT - M26022	DUBAI CIVIL AVIATION
MIDDLE EAST CONTROL SERVICES	DUBAI WORLD CENTRAL INTERNATIONAL AIRPORT FUEL PUMP - JXB1/INF/080	DUBAI CIVIL AVIATION
MITSUBISHI CORPORATION	CE/ 015/ 2002 JEBEL ALI POWER AND DESALINATION STATION "L" - PHASE 1	LAHMEYER INTERNATIONAL
MITSUBISHI CORPORATION	CNE/015/2002 JEBEL ALI POWER & DESALINATION STATION - L STATION, PHASE 1, DUBAI	DEWA
MITSUBISHI CORPORATION	DUBAI METRO PHASE I - RED LINE N9-05681	RTA
MITSUBISHI HEAVY INDUSTRIES LTD	STATION CONTEXT PLANNING N9-5972	RTA
MITSUBISHI HEAVY INDUSTRIES LTD	VIDEO BROADCASTING SYSTEM IN STATION N9-5974	RTA
MITSUBISHI HEAVY INDUSTRIES LTD	RASHIDIYA CAR PARK N9-5976	RTA
MITSUBISHI HEAVY INDUSTRIES LTD	JUMEIRAH ISLAND CAR PARK N9-5978	RTA
MK TRADING	MHD WAREHOUSE	OMAN
MONTAZHPETSSTROY (MSS)	AGIP/KCO 2002/0973 - EXPANSION EPC NORTH OFFSITES	AGIP KCO
MSS / SEA STAR COMPANY	KASHAGAN OIL FIELD DEVELOPMENT	AGIP KCO
MULTI ELECTROMECHANICAL TRADING CO	ERIGAL & SULABIYA	JORDAN
NAEL & BIN HANMAL HYDRO EXPORT ESTABLISHMENT	SSD- 001- SW00- C 00 AL GHADEEER DEVELOPMENT PHASE 1- ROAD INFRASTRUCURE WORKS, ABU DHABI	DORCH CONSULT
NAEL CONSTRUCTION AND CONTRACTING / AL TURATH / AAW CONSULTING	PUMPING STATION "H"AND ITS RISING MAIN	DUBAI MUNICIPALITY

Sub-Contractor / Main Contractor / Consultant	Project	End Client / Owner
NATIONAL CONTRACTING CO. LTD. / ENERGOPROJEKT- ENTEL CO. LTD.	33/11KV SUBSTATION WORKS IN NORTH AND EASTERN AREAS OF NORTHERN EMIRATES - E18	FEWA
NATIONAL CONTRACTING CO. LTD. / ENERGOPROJEKT- ENTEL CO. LTD.	33/11KV SUBSTATION WORKS IN NORTH AND EASTERN AREAS OF NORTHERN EMIRATES - E19	FEWA
NATIONAL ENGINEERING UNITED CONTRACTING	SHADEN RESIDENTIAL COMMERCIAL BUILDING	OMAN
NATIONAL ENGINEERING UNITED CONTRACTING	CALEDONIAN COLLEGE OF ENGINEERING	OMAN
NATIONAL ENGINEERING UNITED CONTRACTING	WADI KABIR RESIDENTIAL PROJECT	OMAN
NATIONAL WHEEL J&P / DANWAY / DAR ALHANDASAH	DUBAI INTERNATIONAL AIRPORT EXPANSION PROJECT (PHASE II) EK OPERATION CENTER TUNNEL	DUBAI CIVIL AVIATION
NATIONAL WHEEL J&P L.L.C	R-885 : COMPREHENSIVE IMPROVEMENT TO ITTIHAD ROAD (PHASE II)	RTA
NICSA	TAKREER ABU DHABI FLARE GAS RECOVERY 10422 - PHASE 2	TAKREER
NICSA	RUWAI FLARE GAS RECOVERY PROJECT 10425- PHASE 2 RUWAI	TAKREER
NICSA	02230 TOTAL RAFFINADERIJ ANTWERPEN OPTARA	TECNICAS REUNIDAS
NICSA	EPC FOR SAHIL & SHAH FULL FIELD DEVELOPMENT PROJECT : ADCO PROJECT NO 8500	ADCO
NICSA	UNITE PRODUCTION DE VAPEUR & AMMONIAC EN MODE:EPC	
NICSA	CASTANHA FIELD PRODUCTION FACILITIES EPC-1	
NICSA	PLANTA DE SEPARACION DE LIQUIDOS POR TURBOEXPANSION DE GRAN CHACO	YACIMIENTOS PETROLIFEROS FISCALES BOLIVIANOS ("YPFB").
NORTH CASPIAN CONSTRUCTORS NOUS TRADING	KASHAGAN DEVELOPMENT EXPERIMENTAL PROGRAM LABOR OFFICE AT BARKA	AGIP KCO OMAN
OCCIDENTAL OF OMAN	1505-UPS REPLACE. SAFAH, WADILATHAM, LEKHWAIR METERING STATION	OXY - OMAN
OCCIDENTAL OF OMAN	2015 NEW WELLS	OXY - OMAN
OCCIDENTAL OF OMAN	(WI 003) DD FOR REPLACEMENT OF CRUDE HEATER	OXY - OMAN
OCCIDENTAL OF OMAN	KHAMILA DEBOTTLENECKING PHASE-II - SHED LIGHTING MATERIALS	OXY - OMAN
OCCIDENTAL OF OMAN	(WI 003) DD FOR REPLACEMENT OF CRUDE HEATER	OXY - OMAN
OCCIDENTAL OF OMAN	CABLE TRAY REMEDIAL WORKS AT CPFS	OXY - OMAN
OCCIDENTAL OF OMAN	GAS LIFT IMPROVEMENT PHASE-II (K610 COMPRESSOR)	OXY - OMAN
OCCIDENTAL OF OMAN	2014 NEW ESP WELLS	OXY - OMAN
OCCIDENTAL OF OMAN	SAFAH FAR WEST INTERIM PUMPS	OXY - OMAN
OCCIDENTAL OF OMAN	GP GLYCOL PUMPS	OXY - OMAN
OCCIDENTAL OF OMAN	EXPANSION OF PRODUCED WATER HANDLING FACILITY AT JALAL	OXY - OMAN
OCCIDENTAL OF OMAN	SAFAH WATER INJECTION UPGRADE	OXY - OMAN
OCCIDENTAL OF OMAN	2014 NAG WELLS	OXY - OMAN
OCCIDENTAL OF OMAN	SAFAH WATER INJECTION UPGRADE-II (SOUTH WEST AREA)	OXY - OMAN
OCCIDENTAL OF OMAN	SAFAH GAS LIFT IMPROVEMENT	OXY - OMAN
OCCIDENTAL MUKHAIZNA LLC	SALAH AL BULUSHI	OXY - OMAN
OCCIDENTAL MUKHAIZNA LLC	SCR PROECT	OXY - OMAN
OCCIDENTAL MUKHAIZNA LLC	240000041074	OXY - OMAN
OCCIDENTAL MUKHAIZNA LLC	REF PO NO : 24000012295,24000012375, 24000013087,24000013928,24000014532	OXY - OMAN
OCCIDENTAL MUKHAIZNA LLC	OXY MUKHAIZNA OIL FIELD	OMAN : OXY
OCCIDENTAL MUKHAIZNA LLC	OXY SAFAH	OMAN : OXY
OCCIDENTAL MUKHAIZNA LLC	MUKHAIZNA OIL FIELD	OXY - OMAN
OCCIDENTAL MUKHAIZNA LLC	REF PO NO : 24000012295,24000012375, 24000013087,24000013928,24000014532	OMAN : OXY
OCCIDENTAL MUKHAIZNA LLC	0200691	OMAN : OXY

Sub-Contractor / Main Contractor / Consultant	Project	End Client / Owner
OCCIDENTAL MUKHAIZNA LLC	0200691	
OCCIDENTAL MUKHAIZNA LLC	1105673	OXY - OMAN
OCCIDENTAL MUKHAIZNA LLC	1105673	
AATI CONTRACTS / CKR CONSULTING ENGINEERS	AREEJ - MALL OF EMIRATES	AL TAYER GROUP LLC
AATI CONTRACTS / ESA ENGINEERING	PRADA - MALL OF EMIRATES	
OCCIDENTAL OF OMAN	SAFAH WATER INJECTION UPGRADE-II (NORTH B)	OXY - OMAN
OCCIDENTAL OF OMAN	WADI LATHAM CAMP EXPANSION	
OCCIDENTAL OF OMAN	EXPANSION OF LIQUID HANDLING SYSTEM AT SAFAH	OXY - OMAN
OCCIDENTAL OF OMAN	2014 NEW WELLS - STRUCTURAL MATERIALS FOR GENERATOR FUEL LINE	OXY - OMAN
OCCIDENTAL OF OMAN	SLUG CATCHERS CONDENSATE RE-ROUTING	OXY - OMAN
OCCIDENTAL OF OMAN	BACK UP FUEL GAS TO POWER STATION AT SAFAH	
OCCIDENTAL OF OMAN	JALAL EXPANSION PROJECT	OXY - OMAN
OCCIDENTAL OF OMAN	SAFAH WI (PHASE III) FAR EAST AREA PUMPS	OXY - OMAN
OCCIDENTAL OF OMAN	2015 NEW PRODUCER WELLS BEAM PUMPS - FOR BULK INSTRUMENT MATERIALS	OXY - OMAN
OCCIDENTAL OF OMAN	SAFAH LP FLARE UPGRADE PROJECT	OXY - OMAN
OCCIDENTAL OF OMAN	RELIABLE POWER SUPPLY FOR OMAN NORTH DATA SERVER	OXY - OMAN
OCCIDENTAL OF OMAN	WADI LATHAM 33KV SUBSTATION NO.1	OXY - OMAN
OMAN NATIONAL ENGINEERING & INVESTMENT COMPANY (ONEIC)	AL KHOUD SUBSTATION	OMAN : MEDC
OMAN NATIONAL ENGINEERING & INVESTMENT COMPANY (ONEIC)	HASSIK POWER STATION	OMAN : RAECO
OMAN NATIONAL ENGINEERING & INVESTMENT COMPANY (ONEIC)	AL KHADRA SUBSTATION	OMAN : RAECO
OMAN NATIONAL ENGINEERING & INVESTMENT COMPANY (ONEIC)	KASAB POWER STATION	OMAN : RAECO
OMAN NATIONAL ENGINEERING & INVESTMENT COMPANY (ONEIC)	MEDC SCADA	OMAN : MEDC
OMAN NATIONAL ENGINEERING & INVESTMENT COMPANY (ONEIC)	SAMAIL GRID STATION	OMAN : OETC
OMAN SHAPOORJI CONSTRUCTION COMPANY LLC	HH VILLA AL KHOUD	OMAN
OMAN SHAPOORJI CONSTRUCTION COMPANY LLC	RADISSON BLU HOTEL - SOHAR	OMAN
ORION ENGINEERING CONSULTANTS	CONSTRUCTION OF WAREHOUSE AT JAFZA FOR DIESEL TECHNIC ME	AMANA STEEL BUILDING CONTRACTING.
OUTOTEC	ALBA POTLINE 6 PROJECT	EWA
PANORAMA CONTRACTING & ENGINEERING SERVICES WLL	CONTRACT NO: GTC 189/ED/03 - EPIC OF INDEPENDENT FLARE FOR QJA - 1&2 AND REPLACEMENT SEPARATORS AT DUKHAN FIELDS	QATAR PETROLEUM
PARKWAY INTERNATIONAL CONTRACTING / ARIF & BINTOAK CONSULTANT	JUMEIRAH PARK , DUBAI	DUBAI
PARSONS- DE LEUW CATHER OVERSEAS LIMITED/ TAISEI CORPORATION	RAS AL KHOR CROSSING- R800/ 5	RTA
PARSONS OVERSEAS LIMITED	COMPREHENSIVE IMPROVEMENTS OF THE PARALLEL ROADS - PHASE 2A2-1	RTA
PETRO GAS LLP (DUBAI)	EPIC OF GAS DEHUMIDIFICATION PLANT (GDP), BAGTYARLYK-2 0513 - RECONSTRUCTION OF BLOCKS OF WATER RECYCLING SYSTEM, 41330-ENGINEERING AND CONSTRUCTION OF OFF-PLANT FACILITIES TNPZ	TURKMENGAS
PETRO GAS YEMEN CO FOR OIL AND GAS SERVICES LTD		
PETROFAC E&C OMAN LLC.		BP EXPLORATION(EPSILON) LTD, OMAN
PETROFAC EMIRATES	EPC OF EXPANSION OF BAB GAS COMPRESSION PROJECT (EBGCP)	ADCO

Sub-Contractor / Main Contractor / Consultant	Project	End Client / Owner
PETROFAC EMIRATES	BAB HABSHAN 1 DEVELOPMENT PROJECT(PHASE-1)	ADCO
PETROFAC INTERNATIONAL	LOWER FARS HEAVY OIL DEVELOPMENT PROGRAM PHASE-1 (60 MBOPD)	KOC KUWAIT
PETROFAC INTERNATIONAL	New Gathering Center, GC-29 in North Kuwait	KOC KUWAIT
PETROFAC INTERNATIONAL	MGT (MANIFOLD, GROUP TRUNKLINE) SYSTEM for GC-29,30 & 31 in North Kuwait	KOC KUWAIT
PETROFAC INTERNATIONAL	IN SALAH GAS PROJECT - REQUISITION NO: 5918 1 OF 2 & 2 OF 2	OMAN
PETROFAC INTERNATIONAL	KHOR MOR LPG LOADING FACILITIES REPAIRS / REPLACEMENT PROJECT	CRESCENT PETROLEUM DANA GAS, IRAQ OMAN : PDO
PETROFAC INTERNATIONAL	C31/ 0615- EPC HARWEEL CLUSTER PHASE 2 FACILITIES	OMAN : PDO
PETROFAC INTERNATIONAL	KAUTHER DEPLETION COMPRESSION PROJECT	IRAQ
PETROFAC INTERNATIONAL	CPF PHASE 1 AT BADRA OIL FIELD PROJECT IRAQ	SHELL IRAQ PETROLEUM
PETROFAC INTERNATIONAL	EARLY PRODUCTION SYSTEM & BROWNFIELD FACILITIES MAJNOON, SOUTHERN IRAQ	DEVELOPMENT BV
PETROFAC INTERNATIONAL	INSTALLATION OF FG & GAS OIL PIPELINES FROM MAA TO AZZOUR AND SHUIBA POWER STATIONS FOR KUWAIT OIL COMPANY	KOC - KUWAIT
PETROFAC INTERNATIONAL	ASAB FULL FIELD DEVELOPMENT PROJECT	ADCO
PETROFAC INTERNATIONAL	ASAB FULL FIELD DEVELOPMENT PROJECT	ADCO
PETROFAC INTERNATIONAL	SOUTH YOLTEN GAS FIELD DEVELOPMENT PROJECT, TURKMENISTAN	TURKMENGAS
PETROFAC INTERNATIONAL	REPLACEMENT OF NK CRUDE OIL EXPORT SYSTEM, KUWAIT	KOC - KUWAIT
PETROFAC INTERNATIONAL	HASDARBUL PROJECT: ONSHORE TERMINAL, TUNISIA	BG TUNISIA
PETROFAC INTERNATIONAL	HASDARBUL PROJECT: ONSHORE TERMINAL, TUNISIA	BG TUNISIA
PETROFAC INTERNATIONAL	JIHAR STAGE 3 PROJECT SYRIA	HAYAN PETROLEUM COMPANY - SYRIA
PETROFAC INTERNATIONAL	KAUTHER DEPLETION COMPRESSION PROJECT	OMAN : PDO
PETROFAC INTERNATIONAL	EBLA GAS PROJECT, SYRIA	PETRO CANADA, PALMYRA BV
PETROFAC INTERNATIONAL	C31/ 0615- EPC HARWEEL CLUSTER PHASE 2 FACILITIES	OMAN : PDO
PETROFAC INTERNATIONAL	SALAM GAS TREATMENT UNIT TRAIN - 3/4, (SGT 3/4) EGYPT	KHALDA PETROLEUM COMPANY
PETROFAC INTERNATIONAL	KASHAGAN PROJECT	AGIP KCO
PETROFAC INTERNATIONAL	SALALAH LPG PROJECT	SALALAH LPG SFZ CO, OMAN
PETROFAC INTERNATIONAL	TURKSTREAM ONSHORE RECEIVING TERMINAL - TURKEY	SOUTH STREAM TRANSPORT B.V
PETROFAC INTERNATIONAL	GHAZEER PROJECT -KHAZZAN CENTRAL PROCESSING FACILITY	BP EXPLORATION(EPSILON) LIMITED, OMAN
PETROFAC INTERNATIONAL	NEW GAS PROCESSING PLANT, SAJAA - SHARJAH	CRESCENT PETROLEUM COMPANY
PETROFAC INTERNATIONAL (UAE) LLC.	REGGANE NORD DEVELOPMENT PROJECT	GROUPEMENT REGGANE, ALGERIA
PETROFAC QATAR	RGEXP58029(RGCP-256), CT/RG27/G006/09	MEDGULF CONSTRUCTION CO. AT RAS LAFFAN
PETROFAC QATAR / COBRAIN - SINOHYDRO-GAMMUDA-WCT-JB	NDIA - AIRFIELD PAVING, TUNNEL & DETENTION PONDS	NDIA/OVERSEAS BECHTEL
PETROFAC QATAR / GALFAR AL MISNAD ENGINEERING & CONTRACTING WLL	QP STORAGE TANKS PRG - GALFAR	QATAR PETROLEUM
PETROFAC QATAR / LFE	NEW DOHA INTERNATIONAL AIRPORT - CP10	NDIA/OVERSEAS BECHTEL
PETROFAC QATAR / QCON	RASGAS HELIUM 2 HEXU AND UTILITIES	RASGAS
PETROFAC QATAR / SECCO ENGINEERING	NDIA - CP11	NDIA/OVERSEAS BECHTEL
PETROFAC QATAR / SECCO ENGINEERING	NDIA - AIRPORT SUPPORT FACILITY	NDIA/OVERSEAS BECHTEL
PETROFAC QATAR / SG-WCT / LFE ENGINEERING	NEW DOHA INTERNATIONAL AIRPORT - CP10	NDIA/OVERSEAS BECHTEL
PETROFAC QATAR / SKY ORYX / TAISEI / ANEL / EKIN TROJE	NDIA - CP-18	NDIA/OVERSEAS BECHTEL
PETROFAC QATAR / VOLTAS OVERSEAS	EMIRI TERMINAL BUILDING	NDIA/OVERSEAS BECHTEL
PETROGAS FZE	PROJECT: NPF - CFT/45/04/184	TURKMENISTAN
PETROLEUM DEVELOPMENT OMAN (PDO)	SUBSTATION C&A NORTH	OMAN : PDO

Sub-Contractor / Main Contractor / Consultant	Project	End Client / Owner
PETRON GULF LLC	SOHAR ALUMINUM	OMAN : SOHAR ALUMINUM
POWER TURBO SYSTEM	DUBAL CAPP22	DUBAL
POWER TURBO SYSTEM	KESTREL	DUBAL
POWERTECH ENGINEERING	SUBSTATION - WADI KABIR	OMAN : OETC
QATAR PETROLEUM	QC SURVEILLANCE	
RAY OMAN	SUBSTATION AT GUTech	OMAN : MAZOOON ELECTRICITY COMPANY
REMCON ELECTRICAL CO. LLC	FEWA CONTRACT E05/2008 - 132/33 KV SUBSTATION WORKS IN NORTHERN EMIRATES	FEWA
SAIPEM S.P.A	INSTALLATION OF NEW COMPRESSORS AT GC78 & 21 FOR KUWAIT OIL COMPANY (KOC)	KOC - KUWAIT
SALINI CONTRUTTORI S.p.A DUBAI BRANCH/ PARSON-DE LEUW CATHER OVERSEAS LTD	RAS AL KHOR R800/ 6	RTA
SAMSUNG C&T ENG. & CONSTRUCTION GROUP	ALGERIA NAMMA CCPP PJT (ANAA)	SONELGAZ ELECTRICITY PRODUCTION COMPANY, ALGERIA
SAMSUNG C&T ENG. & CONSTRUCTION GROUP	ALGERIA MEGA DEAL CCPP PROJECT(NAAMA SITE)	SONELGAZ ELECTRICITY PRODUCTION COMPANY, ALGERIA
SFO SALALAH	33/11kV PRIMARY SUBSTATION	OMAN : DPC
SHAMEL INTERNATIONAL INDUSTRIES, TRADING & CONTRACTING LLC	AMAL STEAM PROJECT	OMAN : PDO
SHAMEL INTERNATIONAL INDUSTRIES, TRADING & CONTRACTING LLC	QARN ALAM PROJECT	OMAN : PDO
SHARMA CONTRACTING COMPANY	UNION PAPER MILL EXPANSION, DUBAI	M.A.H.Y KHOORY & CO.
SICAMEX (FRANCE)	VIA ZAKHO BAGHDAD, IRAQ	
SIDEM	BASRAH 144010	
SIDEM	SHARQIYAH DESALINATION PLANT, OMAN SUR IWP 124010 - AZ ZOUR NORTH IWPP- DESALINATION PLANT 4790 - CABLE LADDERS AND ACCESSORIES	KUWAIT
SIDEM	Gersan ADDENDUM NR EL 2045/005	
SIEMENS WLL QATAR	QATAR POWER TRANSMISSION SYSTEM EXPANSION PHASE - 13 SUBSTATIONS , PACKAGES – S1,S3, S4, S5& S20	KAHRAMAA (QATAR GENERAL ELECTRICITY & WATER CORPORATION)
SIEMENS AG	COMBINED CYCLE POWER PLANT, SAN GABRIEL PH1003/PHILIPPINES	FIRST NAS GAS POWER CORPORATION
SIEMENS AG & WLL CONSORTIUM	QATAR POWER TRANSMISSION SYSTEM EXPANSION PHASE-10	KAHRAMAA (QATAR GENERAL ELECTRICITY & WATER CORPORATION)
SIEMENS AG & WLL CONSORTIUM	GTC/407/2011 QATAR POWER TRANSMISSION SYSTEM EXPANSION - PHASE IX SUBSTATIONS 66KV AL MERGAB MALL SUBSTATIONS	KAHRAMAA (QATAR GENERAL ELECTRICITY & WATER CORPORATION)
SIEMENS AG & WLL CONSORTIUM	GTC/371D/2010 QATAR POWER TRANSMISSION SYSTEM EXPANSION - PHASE-10 (PACKAGE - S9 & S10)	KAHRAMAA (QATAR GENERAL ELECTRICITY & WATER CORPORATION)
SIEMENS AG & WLL CONSORTIUM	GTC/371B/2010 QATAR POWER TRANSMISSION SYSTEM EXPANSION - PHASE-10 (PACKAGE - S3 & S4)	KAHRAMAA (QATAR GENERAL ELECTRICITY & WATER CORPORATION)
SIEMENS AG & WLL CONSORTIUM	GTC/240D/2008 QATAR POWER TRANSMISSION SYSTEM EXPANSION - PHASE IX SUBSTATIONS PACKAGES S-3	KAHRAMAA (QATAR GENERAL ELECTRICITY & WATER CORPORATION)
SIEMENS LLC	KAHRAMAA PHASE-X, STAGE 1 & STAGE 2	
SIEMENS LLC	SHARAJAH UNIVERSITY PROJECT	DEWA
SIEMENS LLC	DIERA ISLAND	DEWA
SIEMENS LLC	SAHIL SUBSTATION	DEWA
SIEMENS LLC	DIERA TOWER SUBSTATION	DEWA
SIEMENS LLC	ASAB POWER SKID	TRANSCO
SIEMENS LLC	MADINAT AL SEHA SUBSTATION	DEWA
SIEMENS LLC	MOBILITY SUBSTATION	DEWA
SIEMENS LLC	NAKHAL ROAD SUBSTATION	DEWA
SIEMENS LLC	JUMAIRAH HILLS SUBSTATION	DEWA
SIEMENS LLC	ABRA SUBSTATION	DEWA

Sub-Contractor / Main Contractor / Consultant	Project	End Client / Owner
SIEMENS LLC	LPO NO. 4502582857	ABU DHABI
SIEMENS LLC	JAMEX -AE 1338 JEBEL ALI M-EXTENSION	DEWA
SIEMENS LLC	AL HASSAYAN SUBSTATION	DEWA
SIEMENS LLC / ELECTRICITE DE FRANCE (EDF)	400/132kV SUBSTATION - MAMZAR BEACH	DEWA
SIEMENS LLC / ENERGO	400kV GIL FOR REPLACEMENT OF 400kV OHL AT L STATION - M STATION INTERLINK AT ASSOCIATED	DEWA
SIEMENS LLC / ENERGO	5NOS SERIES REACTOR STATION AT GENERATING STATION WITH 400KV OHL MOTIFICATION FOR DEWA - GIB	DEWA
SIEMENS LLC / MOTT MAC DONALD	TATWEER - WAHAT & REMRAM SUBSTATIONS	DEWA
SIEMENS LLC / MOTT MAC DONALD / LAHMEYER INTERNATIONAL	132/11 KV & 132/33/11 KV SUBSTATION WORKS IN NORTHERN EMIRATES	FEWA
SIEMENS LLC / PB POWER	4X132 KV SUBSTATIONS - KHALIFA PARK, E-1, W2 & KHALIFA II A	TRANSCO
SIEMENS LLC / SIGMA	CNE599B - DUBAI LAND 2	DEWA
SIEMENS LLC BAHRAIN	400/220/21 Kv HIDD SUBSTATION	EWA
SIEMENS LLC BAHRAIN	400/220/21 Kv AL HASSAM SUBSTATION	EWA
SIEMENS LLC BAHRAIN	400/220/21 Kv RIFFA SUBSTATION	EWA
SIEMENS PAKISTAN ENGINEERING	CE/024A/04 - 9 SUBSTATION, DUBAI	DEWA
SIEMENS PAKISTAN ENGINEERING	NATIONAL TRANSMISSION AND DISPATCH COMPANY - KESC 500/220kV INTERCONNECTION, KARACHI	KARACHI ELECTRICAL STATE COMPANY
SIEMENS PAKISTAN ENGINEERING	CE/ 024A/ 2004 AND BURJ DUBAI II	DEWA
SIEMENS PAKISTAN ENGINEERING / DAR / ADPI JV	JXB1/ INF/ 042; DEWA 132/ 11 KV SUBSTATION AND 132KV CABLING WORKS	DUBAI CIVIL AVIATION
SIEMENS PAKISTAN ENGINEERING / DAR AL HANDASAH	DUBAI WORLD CENTRAL INTERNATIONAL AIRPORT JXB1/ INF/042: DEWA 132/11KV SUBSTATION AND 132KV CABLING WORKS	DEWA / DCA
SIEMENS PAKISTAN ENGINEERING / ELECTROWATT- EKONO	EMAAR PROPERTIES- 132/ 11KV BRES (SS#4) AND OTWN (SS#2) SUBSTATION	DEWA / EMAAR
SIEMENS PAKISTAN ENGINEERING / ELECTROWATT-EKONO	CITY OF ARABIA - II/132/11KV SUBSTATION	DEWA / HILL INTERNATIONAL
SIEMENS PAKISTAN ENGINEERING / ELECTROWATT-EKONO	DUBAI FESTIVAL CITY	DEWA / HILL INTERNATIONAL
SIEMENS PAKISTAN ENGINEERING / ELECTROWATT-EKONO	BURJ DUBAI DEVELOPMENT PHASE II	DEWA / EMAAR
SIEMENS PAKISTAN ENGINEERING / EMAAR	132/11KV SUBSTATION & ASSOCIATED 132KV CABLE WORKS AT OLD TOWN & BURJ RESIDENCE 132/11KV SUBSTATION	DEWA
SIEMENS PAKISTAN ENGINEERING / ENERGO PROJEKT - ENTEL	DUBAI WORLD CENTRAL INTERNATIONAL AIRPORT JXB1/ INF/043 & JXB/INF045: DEWA 132/11KV SUBSTATION AND 132 KV CABLING WORKS	DEWA / DAR AL HANDASAH
SIEMENS PAKISTAN ENGINEERING COMPANY / ELECTROWATT- EKONO	CITY OF ARABIA- 2, NOS 132/ 11KV SUBSTATION	DEWA / HILL INTERNATIONAL
SIEMENS SANAYI VE TICARET A.S.	TR1020-BANDIRMA II	ENERJISA POWER GENERATION
SK ENGINEERING & CONSTRUCTION CO., LTD	TUFANBEYLI THERMAL POWER PLANT PROJECT	ENERJISA ENERGI URETİM A.S.
SK ENGINEERING & CONSTRUCTION CO., LTD	RUWAIS REFINERY EXPANSION PROJECT - PROJECT NO:09-5578-E-1	TAKREER / ABU DHABI OIL REFINING COMPANY
SNC- LAVALIN / DANWAY	HV/ LV ELECTRICAL AND INSTRUMENTATION WORKS POTLINE 7	DUBAI
SOHAR INDUSTRIAL SUPPLIES & TRADING	RADISSON BLU SOHAR	OMAN
SOHAR INDUSTRIAL SUPPLIES & TRADING	SOHAR BULK JETTY	OMAN : PORT OF SOHAR
SOHAR INDUSTRIAL SUPPLIES & TRADING / CADAGUA	DARSAIT SEWAGE TREATMENT PLAN	HAYA WATER
SORCOM (FRANCE)	PETKIM PROJECT, TURKEY	
SORCOM (FRANCE)	QATAR PETROLEUM PROJECT, QATAR	QATAR PETROLEUM
SORCOM (FRANCE)	ROD PROJECT, ALGERIA	
SPACEAGE ELECTRICAL SWITCHGEAR	METRO PROJECT, NEW DELHI, INDIA	
SPECIAL TECHNICAL SERVICES & TEBODIN LLC	UPGRADE OBOLETE FOXBRO DCS SYSTEM	OMAN : PDO

Sub-Contractor / Main Contractor / Consultant	Project	End Client / Owner
SUPPLIES & SERVICES SOLUTION FZE	FCP OFFSITE 2 FAILITIES	PETRONAS
SYSTRA/ PARSONS	SIGNALING AND COMMUNICATIONS SYSTEM: APPROVAL REQUEST (PHASE I- RED LINE)	DUBAI METRO
TAISEI CORPORATION/ JGC MIDDLE EAST FZE	DOLPHIN PROJECT	DOLPHIN ENERGY - QATAR
TAISEICORPORATION/ KINDEN CORPORATION	RAS AL KHOR CROSSING- DOUBLE DECKING OF DOHA ROAD R800/ 5	RTA
TASNEEM GEN. CONTRACTING CO. LLC / MORGAN CONSULTING ENGINEERS	FERTILITY ASSISTED REPRODUCTIVE TECHNIQUE & GENTIC DIAGNOSIS CENTER	POLICE PROJECT COMMITTEE
TECHNIMONT ICB PVT. LTD	BOROUGE III PROJECT : PROJECT NO 8960	ABU DHABI POLYMERS CO LTD / BOROUGE
TECNICAS REUNIDAS/ DAEWOO E&C	DUQM REFINERY PCKG 1	DUQM
TECNICAS REUNIDAS ABU DHABI	BU HASA INTERGRATED FIELD DEVELOPMENT PROJECT	ADNOC
TECNICAS REUNIDAS	EPC & C OF GAS TRAIN 5 PROJECT AT MAA REFINERY	MINA AL-AHMADI GT-5 - KNPC
TECNICAS REUNIDAS(TR) / NICSA	LIQUID SEPARATION PLANT BY TURBOEXPANSION AT GRAN CHACO	YACIMIENTOS PETROLIFEROS FISCALES BOLIVIANOS ("YPFB"),
TECNIMONT	HDPE SUMGAYIT	BOLIVIA
TEEJAN TRADING & CONTRACTING LLC	ROP MUSIC SCHOOL	SOCAR POLYMER
TEEJAN TRADING & CONTRACTING LLC	AL RUWAD INTERNATIONAL SCHOOL	OMAN : ROYAL OMAN POLICE
TEKFIN CONSTRUCTION & INSTALLATION COMPANY	KASHAGAN OIL FIELD DEVELOPMENT	OMAN
THALES INTERNAIONAL MIDDLE EAST TOWERS TECH.	DUBAI METRO GREEN LINE AL GHUSAIS CAR PARK	AGIP KCO
TRANS GULF / AL NABOODHA	GLASS FACTORY FOR M/S/ STREET SECURITY VEHICLES	RTA
TRANSULF	MANKHOO MIXED USE DEVELOPMENT	SHARJAH
UEP / AFCONS-SAIPEM	MIXED DEVELOPMENT COMPLEX-MANKHOO	AWD / ARIF/ BINTOAK
UNION CONTRACTING / A&Z ARCHITECTURAL ENG.	PORT OF SOHAR - BULK JETTY	OMAN : PORT OF SOHAR
UNIVERSAL CONSULTING ENGINEERING	PROPOSED NMC HOSPITAL INTERIOR	NMC HEALTH CARE
UTICO	EXTENSION OF EXISTING DESALINATION PLANT OF 2000M3/DAY WILAYAT DIBA (MUSANDAM GOEVRNORATE) : TENDER NO. 159/2009	OMAN : GLOBAL CHEMICALS & MAINTENANCE SYSTEM
VENTURE GLOBAL	DESIGN, CONSTRUCTION, SUPPLY, INSTALLATION, TESTING, COMMISSIONING & MAINTENANCE OF THREE UNITS OF REVERSE OSMOSIS PLANT WITH 100,000 IGPD CAPACITIES PER UNIT AND ASSOCIATED WORKS	DEWA
VOLTAS OMAN LLC / WSP CONSULTANTS	MEGA RESERVOIR PROJECT	OMEGA ENGINEERING
WADE ADAMS CONTRACTING LLC	KEMPINSKI HOTEL AND APARTMENTS	OMAN
WORLEY PARSONS	R1013/1- IMPROVEMENTS OF AL SHINDAGHA CORRIDOR (SANA JUNCTION)	RTA
WORLEYPARSONS RESOURCES & ENERGY	MAJNOON GAS TIE- INS PROJECT	BASRAH GAS COMPANY
ZENER ELECTRONICS SERVICES / FICHTNER	REHABILITATION OF IRAQ SOUTH GAS FACILITIES- WEST QURNA GAS INTERFACE FACILITIES FOR CGS 7&8	BASRAH GAS COMPANY /IRAQ
	DEWA 'M' STATION	DEWA

Sub-Contractor / Main Contractor / Consultant	Project	End Client / Owner
AL SHAFAR GENERAL CONTRACTING	BERMUDA VIEWS TOWER.	M/S SMART INVESTMENT
ALSİM - ALARKO SANAYİ	BAKU-TBİLİSİ-CEYHAN CRUDE OIL PIPELINE PROJECT (SOUTH) - AZERBAIJAN, GEORGIA, TURKEY	BOTAS PETROLEUM PIPELINE CORPORATION
ANEL TAAHHÜT	QATAR DOLPHIN PROJECT - QATAR	QATAR PETROLEUM
ANEL TAAHHÜT	CAIRO AIRPORT - EGYPT	TEPE TAAHÜT
ANEL TAAHHÜT	ATATURK YESILKOY AIRPORT (ISTANBUL) - TURKEY	TEPE TAAHÜT
ANEL TAAHHÜT	ESENBAGA AIRPORT (ANKARA) - TURKEY	TEPE TAAHÜT
ANEL TAAHHÜT	AVON FACTORY (ISTANBUL) - TURKEY	
ANEL TAAHHÜT	DOST BILIM MEDICINE FACTORY (ISTANBUL) - TURKEY	
ANEL TAAHHÜT	LINEADDECOR (ISTANBUL) - TURKEY	
AĞAOĞLU	ATASEHIR BATI BLOKLARI (ISTANBUL) - STAGE 3 - TURKEY	TOKİ (TURKEY)
ANEL TAAHHÜT	CAIRO AIRPORT - EGYPT	TEPE TAAHÜT
ASAWER OIL & GAS CO. LTD / CH2M HILL INTERNATIONAL BV	PETRONAS - WC2 - IRAQ	PETRONAS
BAHWAN ENGG	AL HABBI PSS - OMAN	MZEC
BAHWAN ENGG	AFFI PSS - OMAN	MZEC
BAHWAN ENGG	SOHAR PSS - OMAN	MZEC
BAHWAN ENGG	57/13 SUMAIL PSS - OMAN	MZEC
BAHWAN ENGG	58/13 MANAH PSS - OMAN	MZEC
BAHWAN ENGG	59/13 SUR PSS - OMAN	MZEC
BAHWAN ENGG	60/13 MADINAT NIZWA - OMAN	MZEC
BAHWAN ENGG	74/14 KHABAH PSS - OMAN	MZEC
BAŞEL ELEKTRİK	MIMAR SINAN EVLERİ (İZMİR) - TURKEY	TOKİ (TURKEY)
BAYTUR TAAHÜT	KOZYATAGI KONUTLARI (ISTANBUL) - TURKEY	TOKİ (TURKEY)
CRYSTAL PETROTECH & ENGINEERING SERVICES		HIGLEIG PETROLEUM
DHABI CONTRACTING / ARCHITECTURE & PLANNING GROUP (APG)	DUBAI METRO AL QUSAIS CAR PARK	RTA DUBAI
DHABI CONTRACTING / WSP	CITY OF ARABIA - MM17 WADI WALK	RTA DUBAI
DNO MIDDLE EAST	HAWLER 2 - IRAQ	
DNO MIDDLE EAST	TAWKE - IRAQ	
DODSAL ENGG. AND CONST.FZE	COMPRESSION STATION AND GAS REINJECTION OF ZCINA-HMD NORTH ALGERIA	SONATRACH SPA, ALGERIA
DODSAL ENGG. AND CONST.FZE	COMPRESSION STATION AND GAS REINJECTION OF ZCINA-HMD NORTH ALGERIA	SONATRACH SPA, ALGERIA
DODSAL ENGG. AND CONST.FZE	COMPRESSION STATION AT HASSI R' MEL GR5 GAS PIPELINE, ALGERIA FOR COMPANY	SONATRACH SPA, ALGERIA
ENERSIS A.Ş.	ANTALYA AIRPORT (ANTALYA) - TURKEY	
ETA POWER PROJECTS	QATAR POWER TRANSMISSION SYSTEM EXPANSION PHASE-XI - 66/11KV AL MASHAAF S/S, 66KV KHORE SOUTH EAST S/S & 66/11KV RAYYAN SOUTH S/S - QATAR	KAHRAMAA
EXTOL INTERNATIONAL	ADCOP - ABU DHABI CRUDE OIL & PIPELINE PROJECT HABSCHAN TO FUJAIRAH	ADCOP
GAMA	SAMRA COMBINED CYCLE PLANT - JORDAN	BVG CONSORSIUM SAMRA
GASTECH INTERNATIONAL FZCO.	PJ/9113 - IRAN	DAELIM INDUSTRIAL CO., LTD
GASTECH INTERNATIONAL FZCO.	SOUTH PARS GAS FIELD DEVELOPMENT PHASE 14, ONSHORE FACILITIES MEG GENERATION - IRAN	
GENERAL CONSTRUCTION COMPANY/NATIONAL ENGINEERING BUREAU	B+G+3P+31 OFFICE BLDG	AL HIHAL PROPERTIES
GENERAL CONSTRUCTION COMPANY/NATIONAL ENGINEERING BUREAU	G+2P+H.C+20 COMMERCIAL/ OFFICE BLDG	AL HIHAL PROPERTIES
İÇTAŞ	ADNAN MENDERES AIRPORT - TURKEY	
KENTPLUS	ATASEHIR BATI BLOKLARI (ISTANBUL) - STAGE 1 - TURKEY	TOKİ (TURKEY)
LARSEN & TOUBRO - ABU DHABI	HALIBA DEVELOPMENT PROJECT	L&T HYDROCORBON ENGINEERING
LARSEN & TOUBRO - BAHRAIN	CE/448B/2007 - INVESTMENT RESIDENCES & JEBEL ALI HORSE RACE COURSE 132/11 KV SUBSTATIONS AND ASSOCIATE WORKS - BAHRAIN	TATWEER PETROLEUM - BAHRAIN FIELD DEVELOPMENT COMPANY
LARSEN & TOUBRO - BAHRAIN	AWALI FIELD DEVELOPMENT FITOUT OF 3X220KV ELECTRICAL SUBSTATION AND 220KV DISTRIBUTION SYSTEM - BAHRAIN	TATWEER PETROLEUM - BAHRAIN FIELD DEVELOPMENT COMPANY

Sub-Contractor / Main Contractor / Consultant	Project	End Client / Owner
LARSEN & TOUBRO - QATAR	CABLE PROJECT	KAHRAMAA
LARSEN & TOUBRO - QATAR	LUSAIL PROJECT-CP24	KAHRAMAA
LARSEN & TOUBRO BAHRAIN	EPC & C FOR 33 & 11 KV DISTRIBUTION SYSTEM - BAHRAIN	TATWEER PETROLEUM BAHRAIN FIELD DEVELOPMENT
LARSEN & TOUBRO LTD	QATAR POWER TRANSMISSION SYSTEM EXPANSION PHASE-X SUBSTATION,PACKAGE S1, S2 & S6 - QATAR	KAHRAMAA
LARSEN & TOUBRO LTD - QATAR	GTC/371A/2010 - QATAR POWER TRANSMISSION SYSTEM EXPANSION - PHASE X SUB STATION, PACKAGE S1, S2 & S6, KHARAMAA - QATAR	KAHRAMAA
NICSA	CARTAGENA LUBE BASE OIL COMPLEX-PHASE 2 IN CARTAGENA - SPAIN	
NICSA	TUPRAS REFINERY-RESID UPGRADING PROJECT - TURKEY	TUPRAS, TURKEY
NICSA	VOLVOGRADO VGO DEEP CONVERSION COMPLEX (1ST STAGE) - RUSSIA	VOLVOGRADO VGO / RUSSIA
NICSA	SIDDHIRGANJ 335 - BANGLADESH	
NICSA	VGO PROJECT - RUSSIA	LUKOIL
NOVATEK	SOFIA AIRPORT - BULGARIA	
NSF CONSORTIUM	MUGLAD BASIN FIELD SURFACE FACILITIES - PHASE 4 - SUDAN	GNPOC - SUDAN
PETROFAC E&C OMAN LLC	CENTRAL PROCESSING FACILITY(CPF), KHAZZAN PROJECT - OMAN	BP EXPLORATION (EPSILON) LIMITED
PETROFAC E & C OMAN LLC -JI-2033	SALALAH LPG PROJECT	SALALAH LPG SFZ CO,OMAN
PETROFAC E & C OMAN LLC -JI-2038	GHAZEER PROJECT - KHAZZAN CENTRAL PROCESSING FACILITY	BP EXPLORATION (EPSILON) LIMITED
PETROFAC EMIRATES	BAB HABSCHAN 1 DEVELOPMENT PROJECT(PHASE-1) - ABU DHABI, UAE	ADCO
PETROFAC EMIRATES	EXPANSION OF BAB GAS COMPRESSION PROJECT -EBGCP (PHASE-2) - ABU DHABI, UAE	ADCO
PETROFAC FACILITIES MANAGEMENT LIMITED-JI-2036	COMPRESSION STATION OF THE OFFSHORE PROCESSING FACILITY IN THE SAKHALIN ISLAND OF THE RUSSIAN FEDERATION	SAKHALIN ENERGY INVESTMENT COMPANY LTD.
PETROFAC INTERNATIONAL	TURKSTREAM ONSHORE RECEIVING TERMINAL , TURKEY	SOUTH STREAM TRANSPORT B.V
PETROFAC INTERNATIONAL	NEW GATHERING CENTRE, GC-32 , KUWAIT	KUWAIT OIL COMPANY (KSC)
PETROFAC INTERNATIONAL	INSTALLATION OF FG AND GAS OIL PIPELINES FROM MAA TO AZZOUR AND SHUAIBA POWER STATIONS FOR KOC - KUWAIT	KUWAIT OIL COMPANY (KOC)
PETROFAC INTERNATIONAL	EFFLUENT WATER INJECTION PHASE-01 & SEA WATER INJECTION PHASE 2	KUWAIT OIL COMPANY (KOC)
PETROFAC INTERNATIONAL	40" GAS PIPELINE FROM BS 131 TO LPG PLANT AT MAA - KUWAIT	KUWAIT OIL COMPANY (KOC)
PETROFAC INTERNATIONAL (UAE) LLC	REGGANE NORD DEVELOPMENT PROJECT - ALGERIA	GROUPMENT REGGANE, ALGERIA
PETROFAC INTERNATIONAL (UAE) LLC	BORWIN 3- EPIC OF OFFSHORE CONVERTOR PLATFORM	DC NETZ BORWIN3 GMBH(TENNET)
PETROFAC INTERNATIONAL LTD	RABIGH PHASE II PETROCHEMICAL PROJECT - SAUDI ARABIA	SAUDI ARAMCO/SUMITOMO CHEMICAL
PETROFAC INTERNATIONAL LTD	NEW GATHERING CENTRE, GC-29 IN NORTH KUWAIT	KUWAIT OIL COMPANY (KOC)
PETROFAC INTERNATIONAL LTD	KOC FACILITY UPGRADE AND RELOCATION OF UNDERGROUND PROCESS PIPING FOR GC'S 3, 4, 6, 7, 8, 21, 23, BS 140 AND BS 150 - KUWAIT	KUWAIT OIL COMPANY (KOC)
PETROFAC INTERNATIONAL LTD	CPF PHASE 1, BADRA OIL FIELD PROJECT - IRAQ	GAZPROM NEFT BADRA IRAQ
PETROFAC INTERNATIONAL LTD	KAUTHER DEPLETION COMPRESSION PROJECT - OMAN	PDO - OMAN
PETROFAC INTERNATIONAL LTD	HASDARBUL PROJECT: ONSHORE TERMINAL - TUNISIA	BG TUNISIA
PETROFAC INTERNATIONAL LTD	SALAM GAS TREATMENT UNIT TRAIN - 3/4, (SGT 3/4) - EGYPT	KHALDA PETROLEUM COMPANY
PETROFAC INTERNATIONAL LTD	EMERK PROJECT , CENTRAL PROCESSING FACILITY & TELECOM - ALGERIA	GROUPMENT BERKINE, ALGERIA
PETROFAC INTERNATIONAL LTD	IN SALAH GAS COMPRESSION PROJECT - ALGERIA	SONATRACH, BRITISH PETROLEUM & STATOIL
PETROFAC INTERNATIONAL LTD	EL MERK CENTRAL PROCESSING FACILITY - ALGERIA	SONATRACH ANADARKO ASSOCIATION(SAA)
PETROFAC INTERNATIONAL LTD	UQUO GAS PLANT PROJECT - NIGERIA	FRONTIER OIL LIMITED C/O ACCUGAS LIMITED, NIGERIA
PETROFAC INTERNATIONAL LTD	KARAN UTILITIES & CO-GENERATION PROJECT - SAUDI ARABIA	ARAMCO OVERSEAS COMPANY

AATI CONTRACTS / CKR CONSULTING ENGINEERS	AREEJ - MALL OF EMIRATES	AL TAYER GROUP LLC	AL FALAHY CO LLC	GÜtech BUILDING	OMAN : MAZOOON ELECTRICITY COMPANY
AATI CONTRACTS / ESA ENGINEERING	PRADA - MALL OF EMIRATES	AL TAYER GROUP LLC	AL FALAHY CO LLC	SUBSTATION AT SOHAR FREE ZONE	OMAN
ABB	Dubai Hills	DEWA	AL FALAHY CO LLC	ADAM AIRPORT SUBSTATION	OMAN : MEDC
ABB	LV Cable ladder/tray BOQ - MBR Solar Modn-2	DEWA	AL FALAHY CO LLC	PRIMARY SUBSTATION	OMAN : MAZOOON ELECTRICITY COMPANY
ABB	RFQ-68532-0 EMAAR-MBR DEVT - DUBAI HILLS ESTATE 132/11 KV GRENHILLS SS	DEWA	AL FUTTAIM CARILLION LLC	DUBAL CAST HOUSE - 3, DUBAI	DUBAL
ABB	RFQ-68532-0 EMAAR-MBR DEVT - DUBAI HILLS ESTATE 132/11 KV RABWAH SS	DEWA	AL FUTTAIM CARILLION/ SNC LAVALIN	CATHOUSE 3	DUBAL
ABB	AKOYA OXYGEN	DEWA	AL HAJIRY LLC	SIDHI WAREHOUSE	OMAN
ABB	132/11kV MAJAN SUBSTATION	DEWA	AL HAJIRY LLC	DAR AL MAHAA RESIDENTIAL COMPLEX	OMAN
ABB	NAD AL HAMMAR SUBSTATION	DEWA	AL HAJIRY LLC	PDO MOSQUE	OMAN : PDO
ABB	PEARL JUMEIRAH SUBSTATION	UAE : DEWA	AL HAJIRY LLC	PDO HEADQUARTERS BUILDING	OMAN : PDO
ABB	"DPG PROJECT : 132kV SUBSTATION AT CULTURE VILLAGE, DOHA ROAD, BUSINESS BAY CREEK SUBSTATIONS"	UAE : DEWA	AL HAJIRY LLC	STP - SOHAR RADISSON BLU HOTEL	OMAN
ABB	RESORT WORLD SUBSTATION	UAE : DEWA	AL HAJIRY LLC	RAS AL HAMRA INFRASTRUCTURE PHASE 1	OMAN : PDO
ABB	132/11KV SUBSTATION AT PEARL JUMEIRAH,DUBAI PARK LLC.MERAAS DEVELOPMENT	UAE : DEWA	AL HASSAN ENGINEERING	LONG TERM POWER SUPPLY PROJECT	OMAN : OXY
ABB	DPG TATWEER PROJECT (CULTURE VILLAGE, DOHA ROAD, BUSINESS BAY CREEK SUBSTATIONS)	UAE : DEWA	AL HASSAN ENGINEERING	QARN ALAM PROJECT	OMAN : PDO
ABB	WASIT C SUBSTATION	SEWA	AL HASSAN ENGINEERING	ZAULIYAH GAS COMPRESSION PROJECT	OMAN : PDO
ABB	RFQ-76483-0 132kV WASIT SS	DEWA	AL HASSAN ENGINEERING	AMAL STEAM PROJECT	OMAN : PDO
ABB	MAADEN SUBSTATION	DEWA	AL HASSAN ENGINEERING	2x126MW AMAL POWER STATION	OMAN : PDO
ABB	MAJAN SUBSTATION	DEWA	AL HASSAN ENGINEERING	EXPORT PIPELINE PROJECT	OMAN : OOCPEP
ABB	3X132/11KV SUBSTATIONS - DEWA CE/0716 (AID CITY S/S, AL NAHDA S/S & TERMINAL 2 S/S)	UAE : DEWA	AL HASSAN ENGINEERING / GS E&C KOREA	SAIH NIHADYA DEPLETION COMPRESSION (SNDC) PROJECT	OMAN : PDO
ABB	FEWA E03 PROJECT (Corniche, Naimiya, Nakheel Old Town, Sawan & Sheria Substations)	UAE : FEWA	Al Hassan Engineering Co. S.A.O.G.	Liwa Plastics Industries Complex project, Sohar, Oman	
ABB / PARSONS BRINKERHOFF (MIDDLE EAST) LIMITED	REZD/E/2008/1 - TATWEER DUBAILAND 8X132/11KV SUBSTATIONS	DEWA / TATWEER DUBAILAND	AL HUSAM GENERAL CONTRACTING	AAD- OC0000- CORPORATE- SL6C C- 5001 T06- MECHANICAL AND PIPING AND MAJOR EQUIP. INST.	
ABB HITACHI LLC	220/33kV KAKULA CONSUMER SUBSTATION	KAMOJA-KAULA MINES, Democratic Republic of the Congo (DRC)	AL HUSAM GENERAL CONTRACTING	BOILER REHABILITATION	
ACCIONA-MAYNILAD WATER SERVICES	WATER TREATMENT PLANT	PUTATAN MUNTINLUPA CITY- METRO MANILA-PHILIPPINES	AL HUSAM GENERAL CONTRACTING / SNC- LAVALIN GULF CONTRACTORS	TABREED DISTRICT COOLING PLANT	SAUDI ARABIA
ACE ASSOCIATED CONSULTING ENGINEERS INTL/ HOTEL AND RESORTS	KINGDOM OF SHEBA	IFA	AL HUSAM GENERAL CONTRACTING / SNC- LAVALIN GULF CONTRACTORS	KING ABDULLAH FINANCIAL DISTRICT	SAUDI ARABIA
ACWA / DAR AL HANDASAH	SEWAGE TREATMENT PLANT 'A' - JEBEL ALI AIRPORT CITY PHASE 1 AIR FIELD AND INFRASTRUCTURE	DUBAI CIVIL AVIATION	AL KHAIR TRADING CO.	ABU DHABI PROJECT, UAE	
ADVANCE ENGINEERING	PDO PROJECT	OMAN : PDO	AL MOSTAJED TECHNOLOGIES COMPANY LLC	PO - 3761600087 /Cont. Ref. 4351600021 SUPPLY, INSTALLATION, TESTING AND COMMISSIONING OF 132/11KV DUBAI CANAL SUBSTATIONS & ASSOCIATED WORKS	DEWA
ADVANCED OILFIELD TECHNOLOGY CO. LLC	VEOLIA VESSELS	OXY - OMAN	AL MUHANAD ELECTRO MECHANICAL CONTRACTING LLC	PRIVATE SCHOOL PLOT NO 316 AT TAWI HAMDEH,MALEEHA,SHARJAH	
AFFEE / AL HUSAM GENERAL CONTRACTING ESTABLISHMENT	TABREED COOLING PLANT - ADD6	TABREED	AL MUHANAD ELECTRO MECHANICAL CONTRACTING LLC/QHC Architects & Engineers	CONSTRUCTION OF G+2 CLINICAL BUILDING ON PLOT NO. 1163 AT FREEZONE, SHARJAH	GOVERNMENT OF SHARJAH (M/S DPW)
AFFEE / DNO	SUMMAIL GAS PROJECT	IRAQ	AL MUHANAD ELECTRO MECHANICAL CONTRACTING LLC/QHC Architects & Engineers	ARAB MARINE ACADEMY	Government of Sharjah
AFFEE / QATAR PETROLEUM	SILVERTECH PROJECT : REF PRJ175	QATAR PETROLEUM	AL MUHANAD ELECTRO MECHANICAL CONTRACTING LLC/QHC Architects & Engineers	VICTORIA INTERNATIONAL SCHOOL PLOT NO 1502 KHORFAKKAN	Government of Sharjah
AFFEE / SK ENGINEERING & CONSTRUCTION	RUWAIS REFINERY EXPANSION PROJECT		AL NABOODAH	JXB1/ INF/ 104A SEWAGE TREATMENT PLANT A	UAE : DUBAI CIVIL AVIATION
AGNICE INTERNATIONAL LLC	MARBLE FACTORY AT SOHAR FREE ZONE	OMAN : SERVICE & TRADE LLC	AL NABOODAH	JXB1/ INF/ 104A SEWAGE TREATMENT PLANT A (CHECK LIST)	UAE : DUBAI CIVIL AVIATION
AIR TRAFFIC CONTROL POWER/ DAR/ ADPI JV/ EFECO	JXB1/BLD/420 PHASE 1	DUBAI CIVIL AVIATION	AL NABOODAH CONSTRUCTION GROUP / ONLINE ARCHITECTS	AL AHLI CLUB ACADEMY BUILDING	
AL ANSARI	BARKA SEWERAGE TREATMENT PLANT	OMAN	Al Naboodah Contracting Co. L.L.C. (ACC) / DAR AL-HANDASAH Shair & Partners	"PLAYER CHANGING ROOM / DEVELOPING THE FACILITIES WITHIN NAD AL SHEEBA COMPLEX PACKAGE-2"	RTA / DUBAI
AL ASAR CONTRACTING	OMAN CEMENTS WORKS	OMAN : OMAN CEMENTS	AL NABOODAH/ DAR/ ADPI JV	APRONS AND ASSOCIATED TAXIWAYS JXB1/ INF/ 010	UAE : DUBAI CIVIL AVIATION
AL ENSHAA ELECTROMECHANICAL CONT. LLC./NEXT ENGINEERING CONSULTANTS.	(B+G+2M+20F+R) BUILDING DAFFAN - RAK.	AHMED ESSA AHMED ALNAEEM	AL NABOODAH/ DAR/ ADPI JV	JXB1/INF/050 ROADS AND INFRASTRUCTURE	UAE : DUBAI CIVIL AVIATION

AL NABOODAH/ DAR/ ADPI JV	JXB1/INF/060 PERIPHERAL ROADS	UAE : DUBAI CIVIL AVIATION
AL NABOODAH/ DAR/ ADPI JV	RUNAWAY 12/ 30 AND ASSOCIATED TAXIWAYS JXB1/ INF/	UAE : DUBAI CIVIL AVIATION
AL OMARAA COMPANY / SIEMENS KUWAIT	33/11KV SUBSTATION RIQA-M, ABDALY-N, SALMIYA-Q, JALEEB-M AND SHUWAIKH INDUSTRIAL AREA-M	KUWAIT : MEW
AL OMARAA COMPANY / SIEMENS KUWAIT	33/11KV SUBSTATION RASS-M, RAWDATAIN TV-N AND SABAHYA-M	KUWAIT : MEW
AL RAFAA TRADING & CONTRACTING	BRITISH SCHOOL	
AL RAFAA TRADING & CONTRACTING	BENZ SHOWROOM FACILITY	
AL TURKI ENTERPRISES	ODC PROJECT	OMAN : PDO
AL TURKI ENTERPRISES	FEWA E03 PROJECT (Corniche, Naimiya, Nakheel Old Town, Sawan & Sheria Substations)	OMAN
AL TURKI ENTERPRISES	RAS AL HAMRA INFRASTRUCTURE PHASE 1	OMAN : PDO
AL WATANYIAH UNITED ENGINEERING & CONTRACTING LLC	AL HUSN HT PROJECT SALALAH 33/11kV SUBSTATION	OMAN : DPC
ALDERLEY FZE	ONGC	ONGC
ALSTOM	Dubai Route 2020 Metro Extension	RTA
ALSTOM	66kV Substation with EWA, Bahrain.	EWA
ALSTOM	DUBAI METRO ROUTE 2020 PROJECT	RTA
ALSTOM	CONSTRUCTION OF BAGHDAD WEST NORTH 400 kV SUBSTATION	MINISTRY OF ELECTRICITY IRAQ, BAGHDAD
ALSTOM	MARITZA EAST 1	
ALSTOM	STAYTHROPE C CCGT POWER STATION (UK)	RWE N POWER
ALSTOM	MAROWE DAM PROJECT (SUDAN)	LAHMEYER INTERNATIONAL
ALSTOM	CYCOFOS PROJECT (FRANCE)	COFATHEC
ALSTOM	DUBAL GTX COGENERATION (FRANCE)	DUBAL
ALSTOM	MOROCCO PROJECT 400 KV(MOROCCO)	
ALSTOM	ZAWIA EXTENSION (LIBYA)	
ALSTOM	ALUAR PROJECT -ARGENTINA	
ALSTOM	SYRIA PROJECT	
ALSTOM	RELIZANE - 3 X 155 MW	ALSTOM POWER SYSTEMS
ALSTOM	ALSTOM POWER TURBO SYSTEM - KESTREL PROJECT, DUBAI	DUBAL
ALSTOM	ALSTOM POWER TURBO SYSTEM - KESTREL PROJECT II, DUBAI	DUBAL
ALSTOM	ALSTOM POWER ALBA POWER STATION 4, BAHRAIN	BAHRAIN ALUMINUM
ALSTOM	ALSTOM POWER CENTRALES CERNOVADA NUCLEAR POWER PLANT, ROMANIA	
ALSTOM	HO PING COAL FIRED	
ALSTOM	DERNIER HYDRO POWER PLANT (URFA), TURKEY	
ALSTOM	DRIMRIVER HYDRO POWER PLANT, ALBABIE	
ALSTOM	WASHASH GAS INSULATED, ADAMIYA AIR INSULATED, POWER SUBSTATIONS WASHASH, IRAQ	
ALSTOM	CAN 2x160 MW CFB THERMAL POWER PLANT CANAKKALE, TURKEY	
ALSTOM	ALSTOM BHT FACTORY STEELWORKS (CEDEX), FRANCE	
ALSTOM	LAJANURI HYDRO POWER PLANT, GEORGIA	

ALSTOM	NEHUENCO STEAM POWER PLANT, CHILE	
ALSTOM	PHU MY COMBINED CYCLE POWER PLANT, VIETNAM	
ALSTOM	N-11448-ASAB-2 TRANSCO 220kV SWITCHING STATION	TRANSCO / EDF
ALSTOM	N-11447-BAB-2 SUBSTATION	TRANSCO
ALSTOM	BAGHDAD WEST NORTH 400kV S/S	
ALSTOM	EESTI ENERGIA NARVA 1X300 MW CFB POWER PLANT ESTONIA	
ALSTOM / LAHMEYER INTERNATIONAL	NEW 400/132/33KV GIS AJMAN GRID STATION	TRANSCO
ALSTOM / PB POWER LTD	KURDISTAN -132/33kV SS AT STAGE 6 IN DOHUK GOVERNORATE	KURDISTAN, IRAQ (MINISTRY OF ELECTRICITY)
ALSTOM FRANCE	QATALUM - POWER GENERATION	QATALUM
ALSTOM GE	66 Kv BANAGAS SUBSTATION	EWA
ALSTOM GE	66 Kv AMAZON ALZALAQ SUBSTATION	EWA
ALSTOM GE	66 Kv AMAZON HAMALASUBSTATION	EWA
ANEL TAAHHÜT	LINEADDECOR (ISTANBUL)	
AQUATECH INTERNATIONAL CORPORATION	WATER TREATMENT PLANT -PHASE 2 390K BWPD OF BOILER FEED WATER	OMAN : OXY
ARABIAN TECHNICAL SUPPLIES	COMMERCIAL BUILDING	OMAN : BADAR SHIPPING
ARABIAN TECHNICAL SUPPLIES	RESIDENTIAL & COMMERCIAL BUILDING	OMAN
ARABTECH-CCC-EFECO JV	ADP KAZAKHSTAN	
AREVA T&D	BARSHA & HORSE RACE - DUBAI	DEWA
AREVA T&D	APF PARAFODURE FACTORY, FRANCE	
AREVA T&D	ERT MOROCCO PROJECT, CASABLANCA	
AREVA T&D	DEWA CONTRACT CE716 - 8 SUBSTATIONS (SKLN, KFAF, BIRD, LBAC, KNWJ, MCLB & WSHP)	DEWA
AREVA T&D	DEWA CE/220A/2007	DEWA
AREVA T&D - DUBAI BRANCH	TAKREER 5631	TAKREER
AREVA T&D -DUBAI BRANCH	132/22KV SUBSTATIONS AND ASSOCIATED WORKS AT PALM DEIRA	DEWA / NAKHEEL
ASCON	CONSTRUCTION OF BOROUGE INNOVATION CENTRE IN ABU DHABI	ADNOC
ASCON	INNOVATION CENTRE FOR BOROUGE IN ABU DHABI	ADNOC
AUDEX PTE LTD	ENOC FUJAIRAH DISTRIBUTION & TRADING TERMINAL	ENOC
BAHWAN ENGINEERING	HABBI SUBSTATION	OMAN
BAHWAN ENGINEERING	SOHAR SUBSTATION	OMAN
BAHWAN ENGINEERING	AFI & SALLA SUBSTATION	OMAN
BATI - SERVICE CO.LTD	PROJECT TWIGA	TANZANIA
BELHASA PROJECT LLC / MEYDAN GROUP LLC / ADEL AL MOJIL CONSULTING ENGINEERS	CONSTRUCTION OF CHILLER PLANT AND SUBSTATION AT MEYDAN BEACH CLUB	
BELHASA SIX CONSTRUCT / DANWAY ELECTRICAL & MECHANICAL	CONTRACT R800/1- RAS AL KHOR CREEK CROSSING	DUBAI MUNICIPALITY / RTA
BEST & BETAS CONSORTIUM	QATAR POWER TRANSMISSION SYSTEM EXPANSION - PHASE-13	KAHRAMAA (QATAR GENERAL ELECTRICITY & WATER CORPORATION)
BIN DALMOUK CONSULTANT/ ENVICON EMIRATES/ NCC	3B + G + 6 STOREY COMMERCIAL BUILDING	
BIN HAFEEZ GENERAL CONTRACTING CO. / BESIX CONSTRUCT / ZENER ELECTRICAL	CONTRACT R757/1B - PALM ISLAND (JUMEIRAH) ACCESS ROAD, DUBAI	DUBAI MUNICIPALITY / RTA

BK GULF	INGOT CASTING FACILITY, DUBAI	DUBAL
BK GULF	E&I WORKS FOR CAST HOUSE 3, DUBAI	DUBAL
CADAGUA	DARSAIT SEWERAGE TREATMENT PLANT	OMAN
CAPITAL COAST CONTRACTING LLC	R800/2 RAS AL KHOR CROSSING	RTA
CARAWAN ELECTRICAL AND MECHANICALWORKS/AL GURG CONSULTANT	PROPOSED THREE FILLING STATION IN DUBAI FOR EMIRATES GENERAL PETROLEUM CORPORATION	EMARAT
CARAWAN ELECTRICAL AND MECHANICALWORKS/AL GURG CONSULTANT	VVIP Private Luxury Villa	UAQ RULERS COURT
CBI EASTERN ANSTALT	SHELL PEARL GTL TANKAGE	QATAR SHELL GTL LIMITED
CCC / ELSERVCO	CNE/015/2002 JEBEL ALI POWER & DESALINATION STATION - L. PHASE 1, DUBAI	DEWA
CENTAUR ELECTRO-MECHANICAL CONTRACTING CO.	INSTALLATION, TESTING & COMMISSIONING OF 132/33kV SUBSTATION	FEWA
CENTAUR ELECTRO-MECHANICAL CONTRACTING CO.	FEWA CONTRACT E28/2006 SUPPLY, INSTALLATION, TESTING & COMMISSIONING OF 132/11kV SUBSTATION	FEWA
CHINA PETROLEUM ENGINEERING / EXTOL	ABU DHABI CRUDE OIL PIPELINE PROJECT HABSHAN- FUJAIRAH	IPIC
CHINA PETROLEUM ENGINEERING / CONSILLIUM	VOPAK TERMINAL - FUJAIRAH	FEWA
China Petroleum Pipeline Engineering Company Limited	RAS MARKAZ CRUDE OIL PARK PROJECT (PHASE1)	OMAN TANK TERMINAL COMPANY LLC
COMAPLE	RFQ CABLE TRAYS 10441B@AAT PROJECT TAKREER RFQ5649-6300-MR-IU-031	ADNOC
COMAPLE	SEWA IPP COMBINED CYCLE POWER PLANT	SEWA
COMAPLE	RAIZEN/BANDEJA/1BD1055C	RAIZEN ARGENTINA S.A.
COMAPLE S.L.	Q2230 TOTAL RAFFINADERIJ ANTWERPEN OPTARA	TECNICAS REUNIDAS
COMAPLE S.L.	Kraftwerk Scholven Phase III: CHP Plant	SENER /UNIPER
CONSILIUM MIDDLE EAST FZC	ENOC JOB	
CONSILIUM MIDDLE EAST FZC	HORIZON & GRC PROJECT	
CONVERSION ELECTROMECHANICAL LLC / METAC GENERAL CONTRACTING CO. / ARIF & BINTOAK	NEIGHBORHOOD RETAIL CENTER AT INTERNATIONAL CITY, DUBAI	NAKHEEL
CONVERSION ELECTROMECHANICAL LLC/ AL GURG CONSULTANT	GOLF CLUB HOUSE .MOHAMMED BIN RASHID CITY,DUBAI HILLS ESTATE	EMAAR
CONVRGNT	JXB1/ BLD/440/441/442 FUEL STAGING AREA. FIRE STATION & POLICE FACILITIES - PHASE 1 ANCILLARY BUILDINGS	DUBAI CIVIL AVIATION
CW SINGAPORE PTE LTD / COMPRA ENERGY S.A.	GAS LIFT COMPRESSION STATION	COMPRA ENERGY S.A.
DADABHI CONSTRUCTION/ TWOSEAS	ADDRESS HOTEL AND SERVICED APARTMENTS- BAHRAIN	EGLE HILLS - DIYAR
DANWAY	D513	-
DANWAY / AL FUTTAIM CARILLION	CG5460- MAINTENANCE SHOP, CATHODE SEALING POT LINING FACILITIES	EMAL
DANWAY / AL FUTTAIM CARILLION / SNC LAVALIN	CATHOUSE 3	DUBAL
DANWAY BAHRAIN	B 002 : ALBA PROJECT	ALBA
DANWAY BAHRAIN	B 002 : RFP NO. 26096-6320-YK2-E002-0017; POTLINE FACILITIES - ELECTRICAL INSTALLATION	ALBA
DANWAY ELECTRICAL & MECHANICAL ENGINEERING	HIGH BAY LIGHTING, DUBAI	DUBAL
DANWAY ELECTRICAL & MECHANICAL ENGINEERING	VHFL MINI FINGER PIER PROJECT	FUJAIRAH VOPAC TERMINAL
DANWAY ELECTRICAL & MECHANICAL ENGINEERING	132KV CABLE LAYING FOR DUBAL POT LINE 7, DUBAI	DUBAL
DANWAY ELECTRICAL & MECHANICAL ENGINEERING	CONTRACT 757/1A - PALM ISLAND INTERCHANGE ACCESS ROADS	DUBAI MUNICIPALITY
DANWAY ELECTRICAL & MECHANICAL ENGINEERING	DORALEH BULK PRODUCTS TERMINAL, DJOUBITI	ENOC

DANWAY ELECTRICAL & MECHANICAL ENGINEERING	RAS AL KHOR CROSSING - CONTRACT R800/1	RTA
DANWAY ELECTRICAL & MECHANICAL ENGINEERING	RAS AL KHOR INTERCHANGE NO.1 (TEMPORARY DIVERSION) - CONTRACT R800/6	RTA
DANWAY ELECTRICAL & MECHANICAL ENGINEERING	IRM TRADING TERMINAL INSIDE FUJAIRA PORT	VOPAK HORIZON FUJAIRA LTD.
DANWAY ELECTRICAL & MECHANICAL ENGINEERING	CONTRACT NO E05/05 SUPPLY, INSTALLATION, TESTING & COMMISSIONING OF 132/11KV SUBSTATION	FEWA
DANWAY ELECTRICAL & MECHANICAL ENGINEERING	FEDERAL ELECTRICITY & WATER AUTHORITY PROJECT	FEWA
DANWAY ELECTRICAL & MECHANICAL ENGINEERING	REINFORCEMENT OF 1/0, 4KV DISTRIBUTION SUBSTATION IN ABU DHABI LOT 2-11KV SWITCHING STATION IN UMM AL NAR	PB POWER/ ADDC
DANWAY ELECTRICAL & MECHANICAL ENGINEERING	HV/LV ELECTRICAL & INSTRUMENTATION WORKS FOR POT LINE 7, DUBAI	DUBAL
DANWAY ELECTRICAL & MECHANICAL ENGINEERING	SHIBAHTS (MAYDAN) SUBSTATION	DEWA
DANWAY ELECTRICAL & MECHANICAL ENGINEERING	MIRAA SUBSTATION	DEWA
DANWAY ELECTRICAL & MECHANICAL ENGINEERING	KHIL ROAD SUBSTATION , SOBHA HARTLAND	DEWA
DANWAY ELECTRICAL & MECHANICAL ENGINEERING / AL FUTTAIM CARILLION	EMAL CG5460: MAINTENANCE SHOP, CATHODE SEALING, POT LINING FACILITIES	EMAL
DANWAY ELECTRICAL & MECHANICAL ENGINEERING / AL NABOODAH CIVIL ENGINEERING DIVISION	JEBEL ALI AIRPORT CITY PHASE 1A - JXB1/INF/002 (RUNWAY 12/30 AND ASSOCIATED TAXI WAYS)	DUBAI CIVIL AVIATION
DANWAY ELECTRICAL & MECHANICAL ENGINEERING / AL NABOODAH CIVIL ENGINEERING DIVISION	JEBEL ALI AIRPORT CITY PHASE 1A - JXB1/INF/010 (AIRFIELD AND INFRASTRUCTURE)	DUBAI CIVIL AVIATION
DANWAY ELECTRICAL & MECHANICAL ENGINEERING / AL NABOODAH CIVIL ENGINEERING DIVISION	JEBEL ALI AIRPORT CITY PHASE 1A - JXB1/INF/050	DUBAI CIVIL AVIATION
DANWAY ELECTRICAL & MECHANICAL ENGINEERING / AL NABOODAH CIVIL ENGINEERING DIVISION	JEBEL ALI AIRPORT CITY PHASE 1A - JXB1/INF/060	DUBAI CIVIL AVIATION
DANWAY ELECTRICAL & MECHANICAL ENGINEERING / AL NABOODAH CIVIL ENGINEERING DIVISION	SOWWAH ISLAND ROADS, BRIDGES INFRASTRUCTURE WORKS PACKAGE PHASE 1- A, B & C	ATKINS/ KEO
DANWAY ELECTRICAL & MECHANICAL ENGINEERING / CONSULT- MAUNSELL - AECOM	R-885 : COMPREHENSIVE IMPROVEMENT TO ITTIHAD ROAD (PHASE II)	RTA
DANWAY ELECTRICAL & MECHANICAL ENGINEERING / NATIONAL WHEEL J&P LLC	DUBAI INTERNATIONAL AIRPORT CITY EXPANSION (PHASE II) AX 304- EK OPERATION CENTER TUNNEL	DUBAI CIVIL AVIATION
DANWAY ELECTRICAL & MECHANICAL ENGINEERING / OUTOTEC GMBH	EMAL- GREEN CARBON PLANT AND BUTTS CRUSHING	EMAL
DANWAY ELECTRICAL & MECHANICAL ENGINEERING / PARSONS DE LEUW CATHER OVERSEAS LIMITED	DUBAI AIRPORT ROADS IMPROVEMENTS PHASE II	RTA
DANWAY ELECTRICAL & MECHANICAL ENGINEERING / SNC - LAVALIN	EMAL CAST HOUSE	EMAL
DANWAY ELECTRICAL & MECHANICAL ENGINEERING.	D504 and D505: MNTKHORA AND MEDHMAR 132/11kV DEWA SUBSTATION PROJECT	
DANWAY ELECTRICAL & MECHANICAL ENGINEERING.	CARBON BLACK & DELAYED COKER	TAKREER
DANWAY ELECTRICAL & MECHANICAL ENGINEERING.	132/11kV WADI AL SAFA SUBSTATION	DEWA
DANWAY ELECTRICAL & MECHANICAL ENGINEERING.	REPLACEMENT OF GAS MONITORING SYSTEM FOR GAS OIL TREATMENT PLANT AND TRUCK LOADING PLANT AT ABU DHABI REFINERY	TAKREER
DANWAY ELECTRICAL & MECHANICAL ENGINEERING.	CE/ 409C/ 2005 SUPPLY, INSTALLATION, TESTING AND COMMISSIONING OF 132/ 11KV SUBSTATIONS 132KV CABLE LAYING WORKS, UNDERGROUNDING 132KV OVERHEAD LINE WORK AND ASSOCIATED WORKS	DEWA
DANWAY ELECTRICAL & MECHANICAL ENGINEERING.	CE/ 409C/ 2005 SUPPLY, INSTALLATION, TESTING AND COMMISSIONING OF 132/ 11KV SUBSTATION & ASSOCIATE WORKS FOR DUBAI SILICON OASIS S/ S	DEWA
DANWAY ELECTRICAL & MECHANICAL ENGINEERING.	LARGE CAPACITY DC SYSTEM	ETISALAT
DANWAY ELECTRICAL & MECHANICAL ENGINEERING.	INSTALLATION TUNNEL LIGHTING AT CULTURAL SQUARE & ABU SHAGARA UNDERPASSES	SEWA
DAR AL HANDASAH CONSULTANT	DUBAI WORLD CENTRAL-JXB1/INF/030-GENERAL AVIATION AREA HELIPORT PHASE 1	DUBAI CIVIL AVIATION
DAR AL HANDASAH CONSULTANT / ADPI JV	JXB1/ BLD/440/441/442 FUEL STAGING AREA. FIRE STATION & POLICE FACILITIES - PHASE 1 ANCILLARY BUILDINGS	DUBAI CIVIL AVIATION
DAR AL HANDASAH CONSULTANT/ AL NABOODAH	DLC ROAD INFRASTRUCTURE- PHASE II JXB1/INF/052	DUBAI CIVIL AVIATION
DESCON ENGINEERING LIMITED	HB02 - FERTIL UREA BOTTLENECKING	FERTIL
DESCON ENGINEERING LIMITED	HB02 - UREA MODIFICATION	FERTIL
DESCON ENGINEERING LIMITED	HB02 - FERTIL UDP	FERTIL

DESCON ENGINEERING LIMITED	EPC FOR ADCO TRUNKLINE ISOLATION PROJECT : ADCO PROJECT NO P90112	ADCO
DHABI CONTRACTING	RAA/ T/ 06 2008 DUBAI METRO PROJECT AL QUSAIS CAR PARK & RELATED FACILITIES	RTA
DHABI CONTRACTING / ATKINS / MUSANADA	DESIGN AND CONSTRUCTION OF 786 RESIDENTIAL UNITS IN GHYATHI CITY - WESTERN REGION	
DNO	SUMMAIL, IRAQ	
DNO	KURTAWKE.FD.CAP.00005	DNO
DODSAL ENGG. CONST. PTE LTD	New Gathering Center, GC-31 in North Kuwait	KOC - KUWAIT
DODSAL ENGG. AND CONST.FZE	EXECUTION OF A SEPARATION & COMPRESSION CENTRE AT THE PERIPHERY SOUTH HGA - PROJECT NO.: 06 SOUTH HGA	SONATRACH S.p.A., Algeria
DODSAL ENGG. AND CONST.FZE	EXECUTION OF THE COMPRESSION STATION IN HASSI R'MEL OF GAS LINE GR5 48" REGGANE-KRECHBA-HASSI R'MEL	SONATRACH
DODSAL ENGG. CONST. PTE LTD	ZCINA PROJECT	
DODSAL ENGG. CONST. PTE LTD	ABU DHABI GAS IND LTD (AE66)	GASCO
DODSAL ENGG. CONST. PTE LTD	REPLACEMENT OF NGL PIPELINES NETWORK PROJECT NO. 6139	GASCO
DORCH GRUPPE DC ABUDHABI	MS- IRR- 056	AL GHADEER
DRAKE & SCULL INTERNATIONAL ALGERIA	EMIRAL TOWER	
DRAKE & SCULL INTERNATIONAL LLC	OMAN NATIONAL MUSEUM	OMAN : CULTURE & HERITAGE MINISTRY
DRAKE & SCULL INTERNATIONAL LLC / M- ENGINEERING INC.	MUSHEIRABAD - HEART OF DOHA	DOHA LAND
DRAKE & SCULL INTERNATIONAL LLC / ARABTEC / KHATIB & ALAMI	INFINITY TOWER	
DRAKE & SCULL INTERNATIONAL LLC / BOMBARDIER	DUBAI INTERNATIONAL AIRPORT EXPANSION (PHASE III) SP-500 CONCOURSE 4 & ASSOCIATED	
DRAKE & SCULL INTERNATIONAL LLC / GHD GLOBAL	AL WAJBA PALACE CLUBHOUSE	AMIRI - PRIVATE ENGINEERING OFFICE
DRAKE & SCULL INTERNATIONAL LLC / KEO	MALL OF QATAR	
DRAKE & SCULL INTERNATIONAL LLC / M- ENGINEERING INC.	HATTA STAFF ACCOMODATION	BEL- YOAHA/ TCC
DRAKE & SCULL INTERNATIONAL LLC / ROYAL HASKONING	T3 - Q10 CONTAINER TERMINAL BUILDING WORKS	DP WORLD
DRAKE & SCULL INTERNATIONAL LLC / SUN ENGINEERING AND CONTRACTING CO.	SAHARA MALL EXPANSION- PHASE I	KHATIB AND ALAMI
DRAKE & SCULL INTERNATIONAL LLC / SUN INTERNATIONAL	KINGDOM OF SHEBA (DSD045)	
DRAKKEN	ORYX DEMIR-DAGH TEMPORARY PRODUCTION FACILITY - IRAQ	EXPRO/ORYX
DUBAI CONTRACTING COMPANY	KINGDOM OF SHEBA	IFA
DUBAI CONTRACTING COMPANY	R757- 1A PLAM ISLAND INTERCHANGE- PALM ISLAND (JUMEIRA) ACCESS ROADS	DUBAI MUNICIPALITY
DURAT AL SAHIL / EIDC	DAR AL MAHAA RESIDENTIAL BUILDING	
DUTCO CONSTRUCTION COMPANY LLC / DANWAY ELECTRICAL & MECHANICAL ENGINEERING	PALM ISLAND (JUMEIRAH) ACCESS ROADS, DUBAI	DUBAI MUNICIPALITY
DUTCO CONSTRUCTION COMPANY LLC / PARSON DE LEUW CATHER OVERSEAS LTD	R800/ 2 RAS AL KHOR CROSSING	RTA
ERCON COMPOSITES/SAMSUNG C&T	QATAR NORTH FIELD EXPANSION PROJECT EPC-2	QATAR GAS
EASTERN OVERSEAS	SALALAH SUBSTATION	OMAN : EDC
ELSEWADY POWER SAE AND SIEMENS	H- STATION PHASE -IV PROJECT	DEWA
EMAAR	SUPPLY AND INSTALLATION, TESTING AND COMMISSIONING OF 132/ 11KV SUBSTATION AND ASSOCIATED 132KV CABLE WORKS AT OLD TOWN AND BURJ RESIDENCE 132/ 11KV SUBSTATION	DEWA
EMIRATES ELECTRICAL ENGINEERING LLC	SILICON PARK SUBSTATION	DEWA
EMIRATES ELECTRICAL ENGINEERING LLC	TJJOORI PARK SUBSTATION	DEWA

EMIRATES ELECTRICAL ENGINEERING LLC	OPPORTUNITY SS	DEWA
EMIRATES ELECTRICAL ENGINEERING LLC	DEWA CONTRACTOR CE/002D/2005 SUPPLY, INSTALLATION, TESTING AND COMMISSIONING OF 132/11KV SUBSTATION & ASSOCIATED WORKS	DEWA
EMIRATES ELECTRICAL ENGINEERING LLC	SUPPLY, INSTALLATION, TESTING AND COMMISSIONING OF 132/11KV SUBSTATION & ASSOCIATED WORKS AT DUBAI MOTOR CITY	DEWA
EMIRATES ELECTRICAL ENGINEERING LLC	DEWA CONTRACT CE/448C/2007- 132/11KV SUBSTATION	DEWA
EMIRATES FALCON ELECTROMECHANICAL CO. (EFECO)	DUBAI WORLD CENTRAL INTERNATIONAL AIRPORT- AIR TRAFFIC CONTROL TOWER- JEBEL ALI AIRPORT	DUBAI CIVIL AVIATION
EMIRATES FALCON ELECTROMECHANICAL CO. (EFECO) / ARABTEC CONSOLIDATED CONTRACTORS LIMITED	ABU DHABI PLAZA, ASTANA - KAZAKHSTAN	ALDAR
EMT ELECTROMACHANICAL WORKS LLC	P0037 COMMERCIAL/RES BUILDING G+3P+17+R, AL NAHDA	ETJAR INVESTMENTS
ENOC PROCESSING COMPANY LLC (EPCL)	ESR-00311 - BURK 9 PROJECT	ENOC
ENOC PROCESSING COMPANY LLC (EPCL)	ESR-00323 - NEW MEROX UNIT	ENOC
ENVICON EMIRATES/ NAEL CONSTRUCTION AND CONTRACTING	DS- 130- PUMPING STATION "H" AND ITS RISING MAIN	DUBAI MUNICIPALITY
ETA	TRANSCO CONTRACT NO N-5629-1E 132/33kV SUBSTATION AT AL HAYL INDUSTRIAL IN FUJAIRAH	TRANSCO
ETA	TRANSCO CONTRACT NO. N-7169 132/33kV SUBSTATION AT KHOR FAKKAN	TRANSCO
ETA	132/11KV SUBSTATIONS AND ASSOCIATED WORKS AT BUSINESS PARK (P/186 & MASKHAN PE/096 SUBSTATIONS)	DEWA / DUBAI PROPERTIES
ETA	DEWA CONTRACTOR CE/002A/2005 SUPPLY, INSTALLATION, TESTING AND COMMISSIONING OF 132/11KV SUBSTATION & ASSOCIATED WORKS	DEWA
ETA	132/22KV SUBSTATIONS AND ASSOCIATED WORKS AT PALM DEIRA	DEWA / NAKHEEL
ETA	DAMAC CRESCENT PROPERTIES LLC : 132/12/Kv S/S AT DUBAILAND (MUDON)	DEWA
EVERSENDAI OFFSHORE RMC FZE	EPCI OF MODULAR BUILDING 93-B-01 FOR KNPC	KNPC
EXTERRAN ENERGY FZE	FIRST 250MMSCFD TRAIN OF KM500 GAS TREATMENT PLANT - P.O. No.: 89004903/89005704(SKID PACKAGE)	PEARL PETROLEUM
EXTERRAN ENERGY FZE	FIRST 250MMSCFD TRAIN OF KM500 GAS TREATMENT PLANT - P.O. No.: 89005073/ 89005705/89006076 (BOP PACKAGE)	PEARL PETROLEUM
EXTOL INTERNATIONAL LLC	ADCOP - ABU DHABI CRUDE OIL & PIPELINE PROJECT HABSHAN TO FUJAIRAH	ADCOP
EXTOL INTERNATIONAL LLC	HABSHAN OILY WATER SUMP	GASCO
EXTOL INTERNATIONAL LLC	PUNJ LOYD	PUNJ LOYD
FERNAS CONSTRUCTION CO.	EPIC CONSOLIDATED GAS SUPPLY PROJECT WITHIN MESAIEED AND RAS LAFFAN AREAS	QATAR PETROLEUM
FOSTER WHEELER	SIPD MAJNOON ASP-3 Project	SHELL IRAQ PETROLEUM DEVELOPMENT
GALFAR ENGINEERING & CONTRACTING SAOG	AL AMEEN MOSQUE	OMAN : SAUD BAHWAN GROUP
GALFAR ENGINEERING & CONTRACTING SAOG	QURUM GRID STATION	OMAN : OETC
GALFAR ENGINEERING & CONTRACTING SAOG	MUTTRAH GRID DTATION	OMAN : OETC
GALFAR ENGINEERING & CONTRACTING SAOG	UPGRADING OF KHUWAIR SOUTH, 33/11kV PRIMARY SUBSTATION (UNS)	OMAN : MEDC
GALFAR ENGINEERING & CONTRACTING SAOG	UPGRADING OF MUDHAIBI, RUSTAQ, & IZKI GRID STATIONS	OMAN : OETC
GALFAR ENGINEERING & CONTRACTING SAOG	GALFAR STAFF ACCOMODATION	OMAN : GALFAR
GALFAR ENGINEERING & CONTRACTING SAOG	AL KAMIL GRID STATION	OMAN
GE GLOBAL PARTS & PRODUCTS	EBA EL BRACHO EQ20 CABLE TRAYS	
GE GLOBAL PARTS & PRODUCTS	EVM II MEXICO - EQ20 CABLE TRAYS	
GE GLOBAL PARTS & PRODUCTS	CHIA HUI PHASE 2 CCPP # EQ20 CABLE SUPPORT STEEL WORK	
GE GLOBAL PARTS & PRODUCTS	DROT RABIN UNIT 20 -EQ20 CABLE SUPPORT ADN STEELWORK	

GE GLOBAL SERVICES GmbH	INFRASEVR HOECHT – EQ20	
GE GLOBAL SERVICES GmbH	DOLNA ODRA ,POLAND EQ20 CABLE SUPPORT AND STEEL WORK	
GE GRID SOLUTIONS	PROJECT FIL FRANCE	
GE HYDRO FRANCE	KOKHAV PROJECT	
GE Switzerland GmbH	SERGIPIE PROJECT / COUNTRY : BRAZIL	
GE Switzerland GmbH	TUCUMAN PROJECT / GQ CABLE TRAYS	
GECO ELECTRICAL & MECHNICAL LTD.	AL ZAHYA CITY CENTRE AT MOILAH SHARJAH UAE	MAJID AL FUTTAIM
GLOBAL MAINTENANCE & CHEMICALS	NIZWA SUBSTATION	OMAN
GRID SOLUTIONS	BIRSKA & JIJEL & GW – ALGERIA	
GRID SOLUTIONS SAS	LIBYA RADISSON (3135 PM 148-1.1)	
GRID SOLUTIONS SAS	ZAMBIA KEFIRE & 3135 PM164-1A	
GRID SOLUTIONS SAS	ALGERIA 86W 3135 -PM162 LA	
GRID SOLUTIONS SAS	KKH CABLE TRAYS – ISREAL	
GRID SOLUTIONS SAS	FIL PROJECT – FRANCE ITALY LINK	
GULF CONTRACTORS / SNC- LAVALIN	TABREED COOLING PLANT ZMC T- 06	AL HUSAM GENERAL CONTRACTING EST
GULF INDUSTRIAL SUPPLY FZE / GS ENGINEERING & CONSTRUCTION CORP.	OMAN BARKA 3 IPP & OMAN SOHAR 2 IPP	AL BATINAH POWER COMPANY SAOC
HANI OIL FIELD SERVICES	RENTAL POWER AT MIS	OMAN : OPWP
HIGLEIG PETROLEUM		GNPOC – SUDAN
HOLFORDS ASSOCIATE/ DUBAI CONTRACTING COMPANY LLC	KINGDOM OF SHEBA DEVELOPMENT PHASE I	ACE
HYUNDAI ENGINEERING & CONSTRUCTIONS.	BOROUGE – 3	ABU DHABI POLYMERS CO LTD / BOROUGE
INTECSA INDUSTRIAL ABU-DHABI	RFQ CABLE TRAYS 10441B@AAT PROJECT TAKREER RFQ5649-6300-MR-IU-031	TAKREER
INTERKAB / EXERRAN	SUMMAIL, IRAQ	DNO
IRAQI ELITE COMPANY FOR GENERAL CONTRACTS & ENGINEERING CONSULTANTS LTD	NEFT BADRA B.V	GAZPROM
JGC MIDDLE EAST / TAISEI CORPORATION	QATAR DOLPHIN PROJECT (QATAR)	QATAR PETROLEUM
JGC MIDDLE EAST FZE	DOLPHIN PROJECT UPSTREAM AND COMPRESSION FACILITIES	DOLPHIN ENERGY – QATAR
KENTECH / FOSTER WHEELER	EMIRATES NATIONAL OIL COMPANY (ENOC) EXPANSION PHASE I	ENOC
KENTECH / FOSTER WHEELER	“MALL OF EMIRATES – EXPANSION ON PLOT NO. 373- 917, DUBAI, UAE”	M/s MAF PROPERTIES LLC , P.O BOX 60772 DUBAI, UAE
KHANSHEB / ARIF AND BINTOAK CONSULTANT ARCHITECTS AND ENGINEERS	PROPOSED INTERNAL MODIFICATION OF EXISTING OFFICE & PROPOSED SPLIT LEVEL CAR PARK BUILDING	
KHANSHEB / KEO INTERNATIONAL .	KB 668EKFC EXPANSION	
KHANSHEB / MACE / NORR CONSULTANTS	EAST HOTEL AT MALL OF THE EMIRATES	MAF
KHANSHEB CIVIL / ARIF AND BINTOAK CONSULTANT ARCHITECTS AND ENGINEERS / KCE BUILDING SERVICE DIVISION	6387 BEACH PALACE- DEMOLITION OF EXISTING MAJLIS AND CONSTRUCTION OF NEW MAJLIS OFFICE	DUBAI MUNICIPALITY
KHARAFI NATIONAL / DAR	JXB1/041 CENTRAL UTILITY COMPLEX (CUC- 2)	DUBAI CIVIL AVIATION
KHARAFI NATIONAL / DAR AL HANDASAH	JEBEL ALI AIRPORT CITY PHASE-1A AIRFIELD AND INFRASTRUCTURE CONTRACT NO: JXB1/ INF/040 CENTRAL UTILITY COMPLEXES – CUC1	DUBAI CIVIL AVIATION
KHARAFI NATIONAL / DAR AL HANDASAH	JEBEL ALI AIRPORT CITY PHASE-1A AIRFIELD AND INFRASTRUCTURE CONTRACT NO: JXB1/ INF/041 CENTRAL UTILITY COMPLEXES – CUC2	DUBAI CIVIL AVIATION
KINDEN CORPORATION / TAISEI CORPORATION / PARSONS DE LEUW CATHER OVERSEAS LTD.	RAS AL KHOR CROSSING – CONTRACT R800/5	RTA

“KINDEN CORPORATION / TAISEI CORPORATION / PARSONS DE LEUW CATHER OVERSEAS LTD.”	DOUBLE DECKING OF DOHA ROAD	RTA
KOAM ELECTROMECHANICAL / HYUNDAI ENGINEERING & CONSTRUCTION	BOROUGE 3	BOROUGE
KUMHO / ASCON / JUNGDO / JV / DAR AL HANDASAH	JXB1/BLD/431 PASSENGER TERMINAL BUILDING- FINISHES & MEP PACKAGE	DUBAI CIVIL AVIATION
L & T	Expo link–Dubai Metro project	DEWA
L & T	132/11kV AL-YALAYIS Substaion (DEWA NASHMA)	DEWA
L & T HYDROCARBON ENGINEERING LIMITED	SOUTH WEST GAS FIELD DEVELOPMENT PROJECT	SONATRACH
L&T	EXPO LINK	DEWA
L&T	GARHOUD SS ADDITIONAL	DEWA
L&T	ADDITIONAL REQUIREMENT FOR MANKHOOL SS	DEWA
LAING O'RDUAKE CO./ PENGUIN ENGINEERING LTD LLC	RASIS BUSINESS CENTER/ ARCHGROUP	RASIS DEVELOPER
LARSEN & TOUBRO	EXPANSION OF 33 KV NETWORK IN ALL REGION	ADWEA
LARSEN & TOUBRO	LE140370 – IPTD – 33/11 KV SS 33kV UG CABLE –AL AIN HOSPITAL	ADWEA
LARSEN & TOUBRO	E3/09/(3) – 132/11 KV& 132/33/11 KV SUBSTATION WORKS IN NORTHERN EMIRATES (MASAFI-FUJAIRAH & RIFA-RAK)	FEWA
LARSEN & TOUBRO – UAE	DEWA 6SS : GARHOUD, MANKHOOL, EXPOLINK (3), 1 DEWA NEW	DEWA
LARSEN & TOUBRO – BAHRAIN	C0-062-2010-EPC & C FOR FIT OUT OF THREE ELECTRICAL SUBSTATIONS & 220kV DISTRI-BUTION SYSTEM FOR TATWEER PETROLEUM, BAHRAIN FIELD DEVELOPMENT	TATWEER PETROLEUM – BAHRAIN FIELD DEVELOPMENT COMPANY
LARSEN & TOUBRO LTD., CONSTRUCTION	132/11kVVKHOR DUBAI SUBSTATION	DEWA
LARSEN & TOUBRO – OMAN	MIXED USE DEVELOPMENT PROJECT – AL KHUWAIR	OMAN : OOSC
LARSEN & TOUBRO – OMAN	MISFAH GRID STATION	OMAN : OETC
LARSEN & TOUBRO – OMAN	GERMAN UNIVERSITY TECHNOLOGY BUILDING	OMAN : MAZOOON ELECTRICITY COMPANY
LARSEN & TOUBRO – OMAN	POWER SYSTEM UPGARDE/132KV SUBSTATION/OHL(PDO C311302)	PDO – OMAN
LARSEN & TOUBRO – OMAN	CONSTRUCTION SERVICES FOR 2X20MVA, 33/11 KV INDOOR PRIMARY SUBSTATION FOR MILITARY TECHNICAL COLLEGE	OMAN
LARSEN & TOUBRO – OMAN	UPGRADING OF MAWELAH 132/33KV GRID STATION (TENDER 262/2011)	OMAN
LARSEN & TOUBRO – OMAN	NEW SOHAR POWER GRID STATION & INSTALLATION.	OMAN
LARSEN & TOUBRO – QATAR	DOHA SOUTH SEWAGE TREATMENT WORKS – PHASE II EXPANSION	PUBLIC WORKS AUTHORITY
LARSEN & TOUBRO – QATAR	DESIGN & CONSTRUCTION OF 66/11KV SUBSTATIONS FOR WEST, WADI, NORTH, MARINA, DISTRICT COOLING PLANTS AND QETAIFAN ISLAND SOUTH SUBSTATION	LUSAIL CP24 PROJECT
LARSEN & TOUBRO- ABU DHABI	HALIBA DEVELOPMENT PROJECT / PO: HMDI/75000- 50331/AJB	ADNOC
LARSEN & TOUBRO- ABU DHABI	HALIBA DEVELOPMENT PROJECT/ PO: HMDI/75000- 50827/HVS	ADNOC
LARSEN & TOUBRO LIMITED, CONSTRUCTION	HESSI BERKIN – REHABILITATION & UPGRADING OF THE ELECTRICAL NETWORK OF THE BERKIN REGION	SONATRACH
LARSEN & TOUBRO -UAE	MIRACLE	DEWA
LARSEN & TOUBRO -UAE	CEMENT	DEWA
LARSEN & TOUBRO -UAE	UMM DAMAN	DEWA
LARSEN & TOUBRO -UAE	CE/448B/2007 – INVESTMENT RESIDENCES & JEBEL ALI HORSE RACE COURSE 132/11 KV SUBSTATIONS AND ASSOCIATE WORKS	DEWA
LARSEN & TOUBRO -UAE	CANALGATE SS	DEWA
LARSEN & TOUBRO -UAE	JUMEIRAH SOUTH SS	DEWA
LARSEN & TOUBRO -UAE	NAD AL SHEBA SS	DEWA

LARSEN & TOUBRO -UAE	NAS & JUMSOUTH	DEWA	MK TRADING	MHD WAREHOUSE	OMAN
LARSEN & TOUBRO -UAE	QANAT SS	DEWA	MONTAZHSPETSSTROY (MSS)	AGIP/KCO 2002/0973 - EXPANSION EPC NORTH OFFSITES	AGIP KCO
LARSEN &TOUBRO	FEWA E11 : 132/11kV S/S AT DIHAN SITE RAS AL KHAIMAH, 132/33kV S/S AT INDUSTRIAL AREA UMM AL QUWAIN	FEWA	MSS / SEA STAR COMPANY	KASHAGAN OIL FIELD DEVELOPMENT	AGIP KCO
LARSEN &TOUBRO	ABU DHABI AIRPORT : MIDFIELD TERMINAL COMPLEX, AIRSIDE CONSTRUCTION	ADAC	MULTI ELECTROMECHANICAL TRADING CO	ERIGAL & SULABIYA	JORDAN
LARSEN &TOUBRO	Al Layyah Power Station	SEWA	NAEL & BIN HANMAL HYDRO EXPORT ESTABLISHMENT	SSD- 001 - SW00 - C 00 AL GHADDEER DEVELOPMENT PHASE 1- ROAD INFRASTRUCURE WORKS, ABU DHABI	DORCH CONSULT
LARSEN &TOUBRO DUBAI	DEWA BANIYAS S/S	DEWA	NAEL CONSTRUCTION AND CONTRACTING / AL TURATH / AAW CONSULTING	PUMPING STATION "H" AND ITS RISING MAIN	DUBAI MUNICIPALITY
LARSEN &TOURBO - KUWAIT	NEW STRATEGIC GAS EXPORT PIPELINE FROM NORTH KUWAIT TO MAA	"KUWAIT OIL COMPANY (K.S.C.) A Subsidiary of Kuwait Petroleum Corporation"	NATIONAL CONTRACTING CO. LTD. / ENERGOPROJEKT- ENTEL CO. LTD.	33/11KV SUBSTATION WORKS IN NORTH AND EASTERN AREAS OF NORTHERN EMIRATES - E18	FEWA
LARSEN &TOURBO - QATAR	QATAR POWER TRANSMISSION SYSTEM EXPANSION - PHASE-13	KAHRAMAA (QATAR GENERAL ELECTRICITY & WATER CORPORATION)	NATIONAL CONTRACTING CO. LTD. / ENERGOPROJEKT- ENTEL CO. LTD.	33/11KV SUBSTATION WORKS IN NORTH AND EASTERN AREAS OF NORTHERN EMIRATES - E19	FEWA
LARSEN &TOURBO - QATAR	"GTC/371A/2010 QATAR POWER TRANSMISSION SYSTEM EXPANSION - PHASE-10 (PACKAGE - S1 & S6)"	KAHRAMAA (QATAR GENERAL ELECTRICITY & WATER CORPORATION)	NATIONAL ENGINEERING UNITED CONTRACTING	SHADEN RESIDENTIAL COMMERCIAL BUILDING	OMAN
LARSEN &TOURBO - QATAR	"GTC/371A/2010 QATAR POWER TRANSMISSION SYSTEM EXPANSION - PHASE-10 (PACKAGE - S2)"	KAHRAMAA (QATAR GENERAL ELECTRICITY & WATER CORPORATION)	NATIONAL ENGINEERING UNITED CONTRACTING	CALEDONIAN COLLEGE OF ENGINEERING	OMAN
LARSEN &TOURBO & POWER CHINA - JV	ETIHAD RAIL STAGE 2, PACKAGE 2F2	ETIHAD RAIL COMPANY PJSC	NATIONAL ENGINEERING UNITED CONTRACTING	WADI KABIR RESIDENTIAL PROJECT	OMAN
LEIGHTON / HYDER CONSULTANT	P038- SAADIYAT BEACH GOLF COURSE BUILDINGS	PARSONS / TDIC	NATIONAL WHEEL J&P / DANWAY / DAR ALHANDASAH	DUBAI INTERNATIONAL AIRPORT EXPANSION PROJECT (PHASE II) EK OPERATION CENTER TUNNEL	DUBAI CIVIL AVIATION
LINXON DUBAI	JICA Lot2 - MOE Iraq 4 x 132/33kV Substations Project	MOE	NATIONAL WHEEL J&P L.L.C	R-885 : COMPREHENSIVE IMPROVEMENT TO ITTIHAD ROAD (PHASE II)	RTA
LINXON KSA	RUMAILA POWER PLANT 300 MW HAY AL KARRADA, BAGHDAD, IRAQ	BASRAH GAS COMPANY	NICSA	TAKREER ABU DHABI FLARE GAS RECOVERY 10422 - PHASE 2	TAKREER
LINXON KSA	Rumaila 2 Fast Track Project	BASRAH GAS COMPANY	NICSA	RUWAIIS FLARE GAS RECOVERY PROJECT 10425- PHASE 2 RUWAIIS	TAKREER
MARITIME INDUSTRIAL SERVICES CO LTD INC	AR9980 ASIPEM - REFURBISHMENT OF RIG PN4	SAIPEM	NICSA	02230 TOTAL RAFFINADERIJ ANTWERPEN OPTARA	TECNICAS REUNIDAS
MARITIME INDUSTRIAL SERVICES CO LTD INC	SUPER M2, NEW BUILD RIG PROJECT	KS ENERGY	NICSA	EPC FOR SAHIL & SHAH FULL FIELD DEVELOPMENT PROJECT : ADCO PROJECT NO 8500	ADCO
MARITIME INDUSTRIAL SERVICES CO LTD INC	HULL 106 - AE2203 MOSVOLD MIDDLE EAST JACK UP		NICSA	UNITE PRODUCTION DE VAPEUR & AMMONIAC EN MODE.EPC	
MARITIME INDUSTRIAL SERVICES CO LTD INC	HULL 107 - AE2304 KS ENERGY - CONSTRUCTION OF RIG	KS ENERGY	NICSA	CASTANHA FIELD PRODUCTION FACILITIES EPC-1	
MEKANIKA LTD (MALTA)	EDEN INTERCONTINENTAL HOTEL, MALTA		NICSA	PLANTA DE SEPARACION DE LIQUIDOS POR TURBOEXPANSION DE GRAN CHACO	"YACIMIENTOS PETROLIFEROS FISCALES BOLIVIANOS ("YPFB")."
MEKANIKA LTD (MALTA)	QRENDI STORES, MALTA		NORTH CASPIAN CONSTRUCTORS	KASHAGAN DEVELOPMENT EXPERIMENTAL PROGRAM	AGIP KCO
MELCO	SUPPLY INSTALLTION, TESTING & COMMISSIONING OF STATIC VAR COMPENSATION STATIONS AT CARX SVC STATION	DEWA	NOUS TRADING	LABOR OFFICE AT BARKA	OMAN
MELCO	SUPPLY INSTALLTION, TESTING & COMMISSIONING OF STATIC VAR COMPENSATION STATIONS AT PDM SVC STATION	DEWA	OCCIDENTAL MUKHAIZNA LLC	SALAH AL BULUSHI	OXY - OMAN
MELCO	SUPPLY INSTALLTION, TESTING & COMMISSIONING OF STATIC VAR COMPENSATION STATIONS AT NAHDA SVC STATION	DEWA	OCCIDENTAL MUKHAIZNA LLC	SCR PROECT	OXY - OMAN
METCO / HAIMO	SHAH GAS GATHERING PROJECT	GASCO	OCCIDENTAL MUKHAIZNA LLC	240000041074	OXY - OMAN
METITO (OVERSEAS LIMITED)	KASHAGAN OIL FIELD DEVELOPMENT	AGIP KCO	OCCIDENTAL MUKHAIZNA LLC	REF PO NO : 24000012295,24000012375, 24000013087,24000013928,24000014532	OXY - OMAN
MIDDLE EAST CONTROL SERVICES	JEBEL ALI AIRPORT HYDRANT PROJECT - M26022	DUBAI CIVIL AVIATION	OCCIDENTAL MUKHAIZNA LLC	OXY MUKHAIZNA OIL FIELD	OMAN : OXY
MIDDLE EAST CONTROL SERVICES	DUBAI WORLD CENTRAL INTERNATIONAL AIRPORT FUEL PUMP - JXB1/INF/080	DUBAI CIVIL AVIATION	OCCIDENTAL MUKHAIZNA LLC	OXY SAFAH	OMAN : OXY
MITSUBISHI CORPORATION	CE/ 015/ 2002 JEBEL ALI POWER AND DESALINATION STATION "L" - PHASE 1	LAHMEYER INTERNATIONAL	OCCIDENTAL MUKHAIZNA LLC	MUKHAIZNA OIL FIELD	OXY - OMAN
MITSUBISHI CORPORATION	CNE/015/2002 JEBEL ALI POWER & DESALINATION STATION - L STATION, PHASE 1, DUBAI	DEWA	OCCIDENTAL MUKHAIZNA LLC	REF PO NO : 24000012295,24000012375, 24000013087,24000013928,24000014532	OMAN : OXY
MITSUBISHI CORPORATION	DUBAI METRO PHASE I - RED LINE N9-05681	RTA	OCCIDENTAL MUKHAIZNA LLC	0200691	OMAN : OXY
MITSUBISHI HEAVY INDUSTRIES LTD	STATION CONTEXT PLANNING N9-5972	RTA	OCCIDENTAL MUKHAIZNA LLC	0200691	OXY - OMAN
MITSUBISHI HEAVY INDUSTRIES LTD	VIDEO BROADCASTING SYSTEM IN STATION N9-5974	RTA	OCCIDENTAL MUKHAIZNA LLC	1105673	OXY - OMAN
MITSUBISHI HEAVY INDUSTRIES LTD	RASHIDIYA CAR PARK N9-5976	RTA	OCCIDENTAL MUKHAIZNA LLC	1105673	OMAN : OXY
MITSUBISHI HEAVY INDUSTRIES LTD	JUMEIRAH ISLAND CAR PARK N9-5978	RTA	OCCIDENTAL OF OMAN	1505-UPS REPLACE. SAFAH, WADILATHAM, LEKHWAIR METERING STATION	OXY - OMAN

OCCIDENTAL OF OMAN	2015 NEW WELLS	OXY - OMAN
OCCIDENTAL OF OMAN	(WI 003) DD FOR REPLACEMENT OF CRUDE HEATER	OXY - OMAN
OCCIDENTAL OF OMAN	KHAMILA DEBOTTLENECKING PHASE-II - SHED LIGHTING MATERIALS	OXY - OMAN
OCCIDENTAL OF OMAN	(WI 003) DD FOR REPLACEMENT OF CRUDE HEATER	OXY - OMAN
OCCIDENTAL OF OMAN	CABLE TRAY REMEDIAL WORKS AT CPFS	OXY - OMAN
OCCIDENTAL OF OMAN	GAS LIFT IMPROVEMENT PHASE-II (K610 COMPRESSOR)	OXY - OMAN
OCCIDENTAL OF OMAN	2014 NEW ESP WELLS	OXY - OMAN
OCCIDENTAL OF OMAN	SAFAH FAR WEST INTERIM PUMPS	OXY - OMAN
OCCIDENTAL OF OMAN	GP GLYCOL PUMPS	OXY - OMAN
OCCIDENTAL OF OMAN	EXPANSION OF PRODUCED WATER HANDLING FACILITY AT JALAL	OXY - OMAN
OCCIDENTAL OF OMAN	SAFAH WATER INJECTION UPGRADE	OXY - OMAN
OCCIDENTAL OF OMAN	2014 NAG WELLS	OXY - OMAN
OCCIDENTAL OF OMAN	SAFAH WATER INJECTION UPGRADE-II (SOUTH WEST AREA)	OXY - OMAN
OCCIDENTAL OF OMAN	SAFAH GAS LIFT IMPROVEMENT	OXY - OMAN
OCCIDENTAL OF OMAN	SAFAH WATER INJECTION UPGRADE-II (NORTH B)	OXY - OMAN
OCCIDENTAL OF OMAN	WADI LATHAM CAMP EXPANSION	OXY - OMAN
OCCIDENTAL OF OMAN	EXPANSION OF LIQUID HANDLING SYSTEM AT SAFAH	OXY - OMAN
OCCIDENTAL OF OMAN	2014 NEW WELLS - STRUCTURAL MATERIALS FOR GENERATOR FUEL LINE	OXY - OMAN
OCCIDENTAL OF OMAN	SLUG CATCHERS CONDENSATE RE-ROUTING	OXY - OMAN
OCCIDENTAL OF OMAN	BACK UP FUEL GAS TO POWER STATION AT SAFAH	OXY - OMAN
OCCIDENTAL OF OMAN	JALAL EXPANSION PROJECT	OXY - OMAN
OCCIDENTAL OF OMAN	SAFAH WI (PHASE III) FAR EAST AREA PUMPS	OXY - OMAN
OCCIDENTAL OF OMAN	2015 NEW PRODUCER WELLS BEAM PUMPS - FOR BULK INSTRUMENT MATERIALS	OXY - OMAN
OCCIDENTAL OF OMAN	SAFAH LP FLARE UPGRADE PROJECT	OXY - OMAN
OCCIDENTAL OF OMAN	RELIABLE POWER SUPPLY FOR OMAN NORTH DATA SERVER	OXY - OMAN
OCCIDENTAL OF OMAN	WADI LATHAM 33KV SUBSTATION NO.1	OXY - OMAN
OMAN NATIONAL ENGINEERING & INVESTMENT COMPANY (ONEIC)	AL KHOUD SUBSTATION	OMAN : MEDC
OMAN NATIONAL ENGINEERING & INVESTMENT COMPANY (ONEIC)	HASSIK POWER STATION	OMAN : RAECO
OMAN NATIONAL ENGINEERING & INVESTMENT COMPANY (ONEIC)	AL KHADRA SUBSTATION	OMAN : RAECO
OMAN NATIONAL ENGINEERING & INVESTMENT COMPANY (ONEIC)	KASAB POWER STATION	OMAN : RAECO
OMAN NATIONAL ENGINEERING & INVESTMENT COMPANY (ONEIC)	MEDC SCADA	OMAN : MEDC
OMAN NATIONAL ENGINEERING & INVESTMENT COMPANY (ONEIC)	SAMAIL GRID STATION	OMAN : OETC
OMAN SHAPOORJI CONSTRUCTION COMPANY LLC	HH VILLA AL KHOUD	OMAN
OMAN SHAPOORJI CONSTRUCTION COMPANY LLC	RADISSON BLU HOTEL - SOHAR	OMAN
ONLINE CABLES	BASARA ELECTRIC POWER PLANT	BASARA OIL COMPANY, IRAQ

ORION ENGINEERING CONSULTANTS	CONSTRUCTION OF WAREHOUSE AT JAFZA FOR DIESEL TECHNIC ME	AMANA STEEL BUILDING CONTRACTING.
OUTOTEC	ALBA POTLINE 6 PROJECT	EWA
PANORAMA CONTRACTING & ENGINEERING SERVICES WLL	CONTRACT NO: GTC 189/ED/03 - EPIC OF INDEPENDENT FLARE FOR QJA - 1&2 AND REPLACEMENT SEPARATORS AT DUKHAN FIELDS	QATAR PETROLEUM
PARKWAY INTERNATIONAL CONTRACTING / ARIF & BINTOAK CONSULTANT	JUMEIRAH PARK , DUBAI	DUBAI
PARSONS- DE LEUW CATHER OVERSEAS LIMITED/ TAISEI CORPORATION	RAS AL KHOR CROSSING- R800/ 5	RTA
PARSONS OVERSEAS LIMITED	COMPREHENSIVE IMPROVEMENTS OF THE PARALLEL ROADS - PHASE 2A2-1	RTA
PETRO GAS LLP (DUBAI)	EPIC OF GAS DEHUMIDIFICATION PLANT (GDP), BAGTYARLYK-2 0513 - RECONSTRUCTION OF BLOCKS OF WATER RECYCLING SYSTEM, 41330-ENGINEERING AND CONSTRUCTION OF OFF-PLANT FACILITIES TNPZ	TURKMENGAS
PETRO GAS YEMEN CO FOR OIL AND GAS SERVICES LTD		
PETROFAC E&C OMAN LLC.	CENTRAL PROCESSING FACILITY (CPF), KHAZZAN PROJECT	BP EXPLORATION(EPSILON) LIMITED, OMAN
PETROFAC	NC200 ERAWIN FIELD DEVELOPMENT PROJECT PHASE I, ERAWIN EARLY PRODUCTION	ZALLAF LIBYA FOR OIL & GAS EXPLORATION AND PRODUCTION
PETROFAC EMIRATES	EPC OF EXPANSION OF BAB GAS COMPRESSION PROJECT (EBGCP)	ADCO
PETROFAC EMIRATES	BAB HABSHAN 1 DEVELOPMENT PROJECT(PHASE-1)	ADCO
PETROFAC INTERNATIONAL	SALALAH LPG PROJECT	SALALAH LPG SFZ CO, OMAN
PETROFAC INTERNATIONAL	TURKSTREAM ONSHORE RECEIVING TERMINAL - TURKEY	SOUTH STREAM TRANSPORT B.V
PETROFAC INTERNATIONAL	GHAZEER PROJECT -KHAZZAN CENTRAL PROCESSING FACILITY	BP EXPLORATION(EPSILON) LIMITED, OMAN
PETROFAC INTERNATIONAL	EPC FOR QUSAHWIRA FIELD DEVELOPMENT PROJECT	ADNOC-ONSHORE
PETROFAC INTERNATIONAL	MAJNOON CPF2 PROJECT, THE REPUBLIC OF IRAQ	BASRA OIL COMPANY
PETROFAC INTERNATIONAL	EPC FOR MOVEYEID GAS STORAGE SURFACE FACILITY PROJECT	SHARJAH NATIONAL OIL CORPORATION (SNOC)
PETROFAC INTERNATIONAL	LOWER FARAS HEAVY OIL DEVELOPMENT PROGRAM PHASE-1 (60 MBOPD)	KOC KUWAIT
PETROFAC INTERNATIONAL	New Gathering Center, GC-29 in North Kuwait	KOC KUWAIT
PETROFAC INTERNATIONAL	"MGT (MANIFOLD, GROUP TRUNKLINE) SYSTEM for GC-29,30 & 31 in North Kuwait"	KOC KUWAIT
PETROFAC INTERNATIONAL	IN SALAH GAS PROJECT - REQUISITION NO: 5918 1 OF 2 & 2 OF 2	OMAN
PETROFAC INTERNATIONAL	KHOR MOR LPG LOADING FACILITIES REPAIRS / REPLACEMENT PROJECT	CRESCENT PETROLEUM DANA GAS, IRAQ
PETROFAC INTERNATIONAL	C31/ 0615- EPC HARWEEL CLUSTER PHASE 2 FACILITIES	OMAN : PDO
PETROFAC INTERNATIONAL	KAUTHER DEPLETION COMPRESSION PROJECT	OMAN : PDO
PETROFAC INTERNATIONAL	CPF PHASE 1 AT BADRA OIL FIELD PROJECT IRAQ	IRAQ
PETROFAC INTERNATIONAL	EARLY PRODUCTION SYSTEM & BROWNFIELD FACILITIES MAJNOON, SOUTHERN IRAQ	SHELL IRAQ PETROLEUM DEVELOPMENT BV
PETROFAC INTERNATIONAL	INSTALLATION OF FG & GAS OIL PIPELINES FROM MAA TO AZZOUR AND SHUIBA POWER STATIONS FOR KUWAIT OIL COMPANY	KOC - KUWAIT
PETROFAC INTERNATIONAL	ASAB FULL FIELD DEVELOPMENT PROJECT	ADCO
PETROFAC INTERNATIONAL	ASAB FULL FIELD DEVELOPMENT PROJECT	ADCO
PETROFAC INTERNATIONAL	SOUTH YOLTEN GAS FIELD DEVELOPMENT PROJECT, TURKMENISTAN	TURKMENGAS
PETROFAC INTERNATIONAL	REPLACEMENT OF NK CRUDE OIL EXPORT SYSTEM, KUWAIT	KOC - KUWAIT
PETROFAC INTERNATIONAL	HASDARBUL PROJECT: ONSHORE TERMINAL, TUNISIA	BG TUNISIA
PETROFAC INTERNATIONAL	HASDARBUL PROJECT: ONSHORE TERMINAL, TUNISIA	BG TUNISIA
PETROFAC INTERNATIONAL	JIHAR STAGE 3 PROJECT SYRIA	HAYAN PETROLEUM COMPANY - SYRIA

PETROFAC INTERNATIONAL	KAUTHER DEPLETION COMPRESSION PROJECT	OMAN : PDO
PETROFAC INTERNATIONAL	EBLA GAS PROJECT, SYRIA	PETRO CANADA, PALMYRA BV
PETROFAC INTERNATIONAL	C31/ 0615- EPC HARWEEEL CLUSTER PHASE 2 FACILITIES	OMAN : PDO
PETROFAC INTERNATIONAL	SALAM GAS TREATMENT UNIT TRAIN - 3/4, (SGT 3/4) EGYPT	KHALDA PETROLEUM COMPANY
PETROFAC INTERNATIONAL	KASHAGAN PROJECT	AGIP KCO
PETROFAC INTERNATIONAL	NEW GAS PROCESSING PLANT, SAJAA - SHARJAH	CRESCENT PETROLEUM COMPANY
PETROFAC INTERNATIONAL (UAE) LLC.	REGGANE NORD DEVELOPMENT PROJECT	GROUPEMENT REGGANE, ALGERIA
PETROFAC QATAR	RGEXP58029(RGCP-256), CT/RG27/G006/09	MEDGULF CONSTRUCTION CO. AT RAS LAFFAN
PETROFAC QATAR / COBRAIN - SINOHYDRO- GAMMUDA-WCT-JB	NDIA - AIRFIELD PAVING, TUNNEL & DETENTION PONDS	NDIA/OVERSEAS BECHTEL
PETROFAC QATAR / GALFAR AL MISNAD ENGINEERING & CONTRACTING WLL	QP STORAGE TANKS PRG - GALFAR	QATAR PETROLEUM
PETROFAC QATAR / LFE	NEW DOHA INTERNATIONAL AIRPORT - CP10	NDIA/OVERSEAS BECHTEL
PETROFAC QATAR / QCON	RASGAS HELIUM 2 HEXU AND UTILITIES	RASGAS
PETROFAC QATAR / SECCO ENGINEERING	NDIA - CP11	NDIA/OVERSEAS BECHTEL
PETROFAC QATAR / SECCO ENGINEERING	NDIA - AIRPORT SUPPORT FACILITY	NDIA/OVERSEAS BECHTEL
PETROFAC QATAR / SG-WCT / LFE ENGINEERING	NEW DOHA INTERNATIONAL AIRPORT - CP10	NDIA/OVERSEAS BECHTEL
PETROFAC QATAR / SKY DRYX / TAISEI / ANEL / EKIN TROJE	NDIA - CP-18	NDIA/OVERSEAS BECHTEL
PETROFAC QATAR / VOLTAS OVERSEAS	EMIRI TERMINAL BUILDING	NDIA/OVERSEAS BECHTEL
PETROFACE INTERNATIONAL	THAI OIL CLEAN FUEL PROJECT	THAI OIL PUBLIC COMPANY LIMITED / SRIRACHA - THAILAND
PETROFAC-ISKER LLP	EPCC OF THE NEW WATER TREATING FACILITIES (BROWNFIELD & GREENFIELD)	NORTH CASPIAN OPERATING COMPANY N.V.
PETROFAC-ISKER LLP	JV-NCOC-EPCC FOR TIE-IN SCOPE FOR 1BCMA PROJECT (BROWNFIELD)	NORTH CASPIAN OPERATING COMPANY N.V.
PETROFAC-SAMSUNG-CB&I JOINT VENTURE	CLEAN FUELS PROJECT (CFP) KUWAIT	Kuwait National Petroleum Company - KNPC
PETROGAS FZE	PROJECT: NPF - CFT/45/04/184	TURKMENISTAN
PETROLCOM	EPC FOR RUMAITHA TAMAMA ZONE B PHASE III EXPANSION DEVELOPMENT & CONVERSION OF RA PHASE 1/II CO2 AFFECTED WELL	ADNOC
PETROLEUM DEVELOPMENT OMAN (PDO)	SUBSTATION C&A NORTH	OMAN : PDO
PETRON GULF LLC	SOHAR ALUMINUM	OMAN : SOHAR ALUMINUM
POWER TURBO SYSTEM	DUBAL CCPP22	DUBAL
POWER TURBO SYSTEM	KESTREL	DUBAL
POWERTECH ENGINEERING	SUBSTATION - WADI KABIR	OMAN : OETC
QATAR PETROLEUM	QC SURVEILLANCE	
RAY OMAN	SUBSTATION AT GUtech	OMAN : MAZOOM ELECTRICITY COMPANY
REMCON ELECTRICAL CO. LLC	FEWA CONTRACT E05/2008 - 132/33 KV SUBSTATION WORKS IN NORTHERN EMIRATES	FEWA
SAIPEM S.P.A	HAIFA CHEMICALS AMMONIA PLAN	HAIFA NEGEV TECHNOLOGIES LTD
SAIPEM S.P.A	THAI OIL CLEAN FUEL PROJECT	THAI OIL PUBLIC COMPANY LIMITED / SRIRACHA - THAILAND
SAIPEM S.P.A	OPTIMUM SHAH GAS EXPANSION(OSGE)	ADNOC
SAIPEM S.P.A	INSTALLATION OF NEW COMPRESSORS AT GC78 & 21 FOR KUWAIT OIL COMPANY (KOC)	KOC - KUWAIT

SALINI CONTRUTTORI S.p.A DUBAI BRANCH/ PARSON- DE LEUW CATHER OVERSEAS LTD	RAS AL KHOR R800/ 6	RTA
SAMSUNG C&T ENG. & CONSTRUCTION GROUP	ALGERIA MEGA DEAL CCPP PROJECT(NAAMA SITE) - AMOS	SONELGAZ ELECTRICITY PRODUCTION COMPANY, ALGERIA
SAMSUNG C&T ENG. & CONSTRUCTION GROUP	ALGERIA NAMMA CCPP PJT (ANAA)	SONELGAZ ELECTRICITY PRODUCTION COMPANY, ALGERIA
SAMSUNG ENGINEERING CO.LTD	THAI OIL CLEAN FUEL PROJECT	THAI OIL PUBLIC COMPANY LIMITED / SRIRACHA - THAILAND
SFO SALALAH	33/11kV PRIMARY SUBSTATION	OMAN : DPC
SHAMEL INTERNATIONAL INDUSTRIES, TRADING & CONTRACTING LLC	AMAL STEAM PROJECT	OMAN : PDO
SHAMEL INTERNATIONAL INDUSTRIES, TRADING & CONTRACTING LLC	QARN ALAM PROJECT	OMAN : PDO
SHARMA CONTRACTING COMPANY	UNION PAPER MILL EXPANSION, DUBAI	M.A.H.Y KHOORY & CO.
SICAMEX (FRANCE)	VIA ZAKHO BAGHDAD, IRAQ	
SIDEM	BASRAH 144010	
SIDEM	SHARQIYAH DESALINATION PLANT, OMAN SUR IWP	
SIDEM	124010 - AZ ZOUR NORTH IWPP- DESALINATION PLANT 4790 - CABLE LADDERS AND ACCESSORIES Gersan ADDENDUM NR EL 2045/005	KUWAIT
SIEMENS WLL QATAR	"QATAR POWER TRANSMISSION SYSTEM EXPANSION PHASE - 13 SUBSTATIONS , PACKAGES - S1,S3, S4, S5& S20"	KAHRAMAA (QATAR GENERAL ELECTRICITY & WATER CORPORATION)
SIEMENS AG	COMBINED CYCLE POWER PLANT, SAN GABRIEL PH1003/PHILIPPINES	FIRST NAS GAS POWER CORPORATION
SIEMENS AG & WLL CONSORTIUM	QATAR POWER TRANSMISSION SYSTEM EXPANSION PHASE-10	KAHRAMAA (QATAR GENERAL ELECTRICITY & WATER CORPORATION)
SIEMENS AG & WLL CONSORTIUM	"GTC/407/2011 QATAR POWER TRANSMISSION SYSTEM EXPANSION - PHASE IX SUBSTATIONS 66KV AL MERGAB MALL SUBSTATIONS"	KAHRAMAA (QATAR GENERAL ELECTRICITY & WATER CORPORATION)
SIEMENS AG & WLL CONSORTIUM	"GTC/371D/2010 QATAR POWER TRANSMISSION SYSTEM EXPANSION - PHASE-10 (PACKAGE - S9 & S10)"	KAHRAMAA (QATAR GENERAL ELECTRICITY & WATER CORPORATION)
SIEMENS AG & WLL CONSORTIUM	"GTC/371B/2010 QATAR POWER TRANSMISSION SYSTEM EXPANSION - PHASE-10 (PACKAGE - S3 & S4)"	KAHRAMAA (QATAR GENERAL ELECTRICITY & WATER CORPORATION)
SIEMENS AG & WLL CONSORTIUM	"GTC/240D/2008 QATAR POWER TRANSMISSION SYSTEM EXPANSION - PHASE IX SUBSTATIONS PACKAGES S-3"	KAHRAMAA (QATAR GENERAL ELECTRICITY & WATER CORPORATION)
SIEMENS AG & WLL CONSORTIUM	KAHRAMAA PHASE-X, STAGE 1 & STAGE 2	
SIEMENS LLC	SHARAJAH UNIVERSITY PROJECT	DEWA
SIEMENS LLC	DIERA ISLAND	DEWA
SIEMENS LLC	SAHIL SUBSTATION	DEWA
SIEMENS LLC	DIERA TOWER SUBSTATION	DEWA
SIEMENS LLC	ASAB POWER SKID	TRANSCO
SIEMENS LLC	MADINAT AL SEHA SUBSTATION	DEWA
SIEMENS LLC	MOBILITY SUBSTATION	DEWA
SIEMENS LLC	NAKHAL ROAD SUBSTATION	DEWA
SIEMENS LLC	JUMAIRAH HILLS SUBSTATION	DEWA
SIEMENS LLC	ABRA SUBSTATION	DEWA
SIEMENS LLC	LPO NO. 4502582857	ABU DHABI
SIEMENS LLC	SHARJAH UNIVERSITY	SEWA
SIEMENS LLC	JAMEX -AE 1338 JEBEL ALI M-EXTENSION	DEWA
SIEMENS LLC	AL HASSAYAN SUBSTATION	DEWA
SIEMENS LLC / ELECTRICITE DE FRANCE (EDF)	400/132kV SUBSTATION - MAMZAR BEACH	DEWA

SIEMENS LLC / ENERGO	400kV GIL FOR REPLACEMENT OF 400kV OHL AT L STATION - M STATION INTERLINK AT ASSOCIATED	DEWA	SUPPLIES & SERVICES SOLUTION FZE	FCP OFFSITE 2 FACILITIES	PETRONAS
SIEMENS LLC / ENERGO	5NOS SERIES REACTOR STATION AT GENERATING STATION WITH 400KV OHL MOTIFICATION FOR DEWA - GIB	DEWA	SYSTRA/ PARSONS	SIGNALING AND COMMUNICATIONS SYSTEM: APPROVAL REQUEST (PHASE I- RED LINE)	DUBAI METRO
SIEMENS LLC / MOTT MAC DONALD	TATWEER - WAHAT & REMRAM SUBSTATIONS	DEWA	TAISEI CORPORATION/ JGC MIDDLE EAST FZE	DOLPHIN PROJECT	DOLPHIN ENERGY - QATAR
SIEMENS LLC / MOTT MAC DONALD / LAHMEYER INTERNATIONAL	132/11 KV & 132/33/11 KV SUBSTATION WORKS IN NORTHERN EMIRATES	FEWA	TAISEICORPORATION/ KINDEN CORPORATION	RAS AL KHOR CROSSING- DOUBLE DECKING OF DOHA ROAD R800/ 5	RTA
SIEMENS LLC / PB POWER	4X132 KV SUBSTATIONS - KHALIFA PARK, E-1, W2 & KHALIFA II A	TRANSCO	TASNEEM GEN. CONTRACTING CO. LLC / MORGAN CONSULTING ENGINEERS	FERTILITY ASSISTED REPRODUCTIVE TECHNIQUE & GENTIC DIAGNOSIS CENTER	POLICE PROJECT COMMITTEE
SIEMENS LLC / SIGMA	CNE599B - DUBAI LAND 2	DEWA	TECHNIMONT ICB PVT. LTD	BOROUGE III PROJECT : PROJECT NO 8960	ABU DHABI POLYMERS CO LTD / BOROUGE
SIEMENS LLC BAHRAIN	400/220/21 Kv HIDD SUBSTATION	EWA	TECNICAS REUNIDAS	EPC & C OF GAS TRAIN 5 PROJECT AT MAA REFINERY	MINA AL-AHMADI GT-5 - KNPC
SIEMENS LLC BAHRAIN	400/220/21 Kv AL HASSAM SUBSTATION	EWA	TECNICAS REUNIDAS ABU DHABI	BU HASA INTERGRATED FIELD DEVELOPMENT PROJECT	ADNOC
SIEMENS LLC BAHRAIN	400/220/21 Kv RIFFA SUBSTATION	EWA	TECNICAS REUNIDAS(TR) / NICSA	LIQUID SEPARATION PLANT BY TURBOEXPANSION AT GRAN CHACO	"YACIMIENTOS PETROLIFEROS FISCALES BOLIVIANOS ("YPFB"), BOLIVIA"
SIEMENS PAKISTAN ENGINEERING	CE/024A/04 - 9 SUBSTATION, DUBAI	DEWA	TECNICAS REUNIDAS/ DAEWOOD E&C	DUQM REFINERY PCKG 1	DUQM
SIEMENS PAKISTAN ENGINEERING	NATIONAL TRANSMISSION AND DISPATCH COMPANY - KESC 500/220KV INTERCONNECTION, KARACHI	KARACHI ELECTRICAL STATE COMPANY	TECNICAS REUNIDAS	CRUDE OIL AND FUEL OIL TANKS FARM(COFOT) IN START REFINERY TURKEY	STAR REFINERY TURKEY- SOCAR
SIEMENS PAKISTAN ENGINEERING	CE/ 024A/ 2004 AND BURJ DUBAI II	DEWA	TECNICAS REUNIDAS / COMAPLE	NEC 10 PPM GB	YPF
SIEMENS PAKISTAN ENGINEERING / DAR / ADPI JV	JXB1/ INF/ 042: DEWA 132/ 11 KV SUBSTATION AND 132KV CABLING WORKS	DUBAI CIVIL AVIATION	TECNIMONT	HDPE SUMGAYIT	SOCAR POLYMER
SIEMENS PAKISTAN ENGINEERING / DAR AL HANDASAH	DUBAI WORLD CENTRAL INTERNATIONAL AIRPORT JXB1/INF/042: DEWA 132/11KV SUBSTATION AND 132KV CABLING WORKS	DEWA / DCA	TEEJAN TRADING & CONTRACTING LLC	ROP MUSIC SCHOOL	OMAN : ROYAL OMAN POLICE
SIEMENS PAKISTAN ENGINEERING / ELECTROWATT- EKONO	EMAAR PROPERTIES- 132/ 11KV BRES (SS#4) AND OTWN (SS#2) SUBSTATION	DEWA / EMAAR	TEEJAN TRADING & CONTRACTING LLC	AL RUWAD INTERNATIONAL SCHOOL	OMAN
SIEMENS PAKISTAN ENGINEERING / ELECTROWATT-EKONO	CITY OF ARABIA - II/132/11KV SUBSTATION	DEWA / HILL INTERNATIONAL	TEKFIN CONSTRUCTION & INSTALLATION COMPANY	KASHAGAN OIL FIELD DEVELOPMENT	AGIP KCO
SIEMENS PAKISTAN ENGINEERING / ELECTROWATT-EKONO	DUBAI FESTIVAL CITY	DEWA / HILL INTERNATIONAL	THALES INTERNAIONAL MIDDLE EAST	DUBAI METRO GREEN LINE AL GHUSAIS CAR PARK	RTA
SIEMENS PAKISTAN ENGINEERING / ELECTROWATT-EKONO	BURJ DUBAI DEVELOPMENT PHASE II	DEWA / EMAAR	TOWERS TECH.	GLASS FACTORY FOR M/S/ STREET SECURITY VEHICLES	SHARJAH
SIEMENS PAKISTAN ENGINEERING / EMAAR	132/11KV SUBSTATION & ASSOCIATED 132KV CABLE WORKS AT OLD TOWN & BURJ RESIDENCE 132/11KV SUBSTATION	DEWA	TRANS GULF / AL NABOODHA	MANKHOO MIXED USE DEVELOPMENT	AWD / ARIF/ BINTOAK
SIEMENS PAKISTAN ENGINEERING / ENERGO PROJEKT - ENTEL	DUBAI WORLD CENTRAL INTERNATIONAL AIRPORT JXB1/INF/043 & JXB/INF045: DEWA 132/11KV SUBSTATION AND 132 KV CABLING WORKS	DEWA / DAR AL HANDASAH	TRANS GULF	MIXED DEVELOPMENT COMPLEX-MANKHOO	
SIEMENS PAKISTAN ENGINEERING COMPANY / ELECTROWATT- EKONO	CITY OF ARABIA- 2, NOS 132/ 11KV SUBSTATION	DEWA / HILL INTERNATIONAL	UEP / AFCONS-SAIPEM	PORT OF SOHAR - BULK JETTY	OMAN : PORT OF SOHAR
SIEMENS SANAYI VE TICARET A.S.	TR1020-BANDIRMA II	ENERJISA POWER GENERATION	UNION CONTRACTING / A&Z ARCHITECTURAL ENG.	PROPOSED NMC HOSPITAL INTERIOR	NMC HEALTH CARE
SK ENGINEERING & CONSTRUCTION CO., LTD	TUFANBEYLI THERMAL POWER PLANT PROJECT	ENERJISA ENERGI URETİM A.S.	UNIVERSAL CONSULTING ENGINEERING	EXTENSION OF EXISTING DESALINATION PLANT OF 2000M3/DAY WILAYAT DIBA (MUSANDAM GOVERNORATE) : TENDER NO. 159/2009	OMAN - GLOBAL CHEMICALS & MAINTENANCE SYSTEM
SK ENGINEERING & CONSTRUCTION CO., LTD	RUWAI REFINERY EXPANSION PROJECT - PROJECT NO:09-5578-E-1	TAKREER / ABU DHABI OIL REFINING COMPANY	UTICO	22 MIGD WATER PROJECT	AL HAMRA
SK ECOPLANT/SAMHEUNG/YUNI P&C	BATTERY PLANT IN HUNGARY	SK INNOVATION	UTICO	DESIGN, CONSTRUCTION, SUPPLY, INSTALLATION, TESTING, COMMISSIONING & MAINTENANCE OF THREE UNITS OF REVERSE OSMOSIS PLANT WITH 100,000 IGPD CAPACITIES PER UNIT AND ASSOCIATED WORKS	DEWA
SNC- LAVALIN / DANWAY	HV/ LV ELECTRICAL AND INSTRUMENTATION WORKS POTLINE 7	DUBAL	VENTURE GLOBAL	MEGA RESERVOIR PROJECT	OMEGA ENGINEERING
SOHAR INDUSTRIAL SUPPLIES & TRADING	RADISSON BLU SOHAR	OMAN	VENTURE GLOBAL	"Project - Industrial Area Sewage Treatment Works (IASTW) Phase III A Expansion"	ASHGHAL, QATAR
SOHAR INDUSTRIAL SUPPLIES & TRADING	SOHAR BULK JETTY	OMAN : PORT OF SOHAR	VOLTAS OMAN LLC / WSP CONSULTANTS	KEMPINSKI HOTEL AND APARTMENTS	OMAN
SOHAR INDUSTRIAL SUPPLIES & TRADING / CADAGUA	DARSAIT SEWAGE TREATMENT PLAN	HAYA WATER	WADE ADAMS CONTRACTING LLC	R1013/1- IMPROVEMENTS OF AL SHINDAGHA CORRIDOR (SANA JUNCTION)	RTA
SORCOM (FRANCE)	PETKIM PROJECT, TURKEY		WESCO	BAPCO PROJECT	BAHRAIN PETROLEUM COMPANY BSC
SORCOM (FRANCE)	QATAR PETROLEUM PROJECT, QATAR	QATAR PETROLEUM	WORLEY PARSONS	MAJNOON GAS TIE- INS PROJECT	BASRAH GAS COMPANY
SORCOM (FRANCE)	ROD PROJECT, ALGERIA		WORLEYPARSONS RESOURCES & ENERGY	EM 739- R1020/1A UPGRADE OF DUBAI -AL AIN ROAD, CONTRACT 1A	RTA
SPACE ELECTROMECHANICAL WORKS LLC/AL GURG	ARCADE- ENOC STAFF ACCOMMODATION (P167) AT AL QUOZ DUBAI	ENOC	WORLEYPARSONS RESOURCES & ENERGY	REHABILITATION OF IRAQ SOUTH GAS FACILITIES- WEST QURNA GAS INTERFACE FACILITIES FOR CGS 7&8	BASRAH GAS COMPANY /IRAQ
SPACEAGE ELECTRICAL SWITCHGEAR	METRO PROJECT, NEW DELHI, INDIA		ZENER ELECTRONICS SERVICES / FICHTNER	DEWA 'M' STATION	DEWA
SPECIAL TECHNICAL SERVICES & TEBODIN LLC	UPGRADE OBOLETE FOXBRO DCS SYSTEM	OMAN : PDO			

REFERANS LİSTESİ KABLO KANALI SİSTEMLERİ

Reference List - Cable Tray Systems

- 1. DIŞ HATLAR TERMİNALİ / ANTALYA
- 1. HES DARICA / ORDU
- 3H HAVALİMANI / ÖZBEKİSTAN
- 42 MASLAK KONUT-OFİS-AVM / İSTANBUL
- 5. KISIM OG TAŞIYICI SİSTEMLER
- 9 EYLÜL ÜNİ. GENEL KÜTÜP. / İZMİR
- A1 AVM / ANKARA
- ACIBADEM HAST. POLİ. / BODRUM-MUĞLA
- ADALYA OCEAN OTEL / ANTALYA
- ADAM & EVE OTEL / ANTALYA
- ADIGÜZEL HES / DENİZLİ
- ADNAN MENDERES HAVALİMANI / İZMİR
- AFYON SPOR KOMPLEKSİ / AFYON
- AĞAOĞLU AYAZMA ŞANTİYESİ / İST
- AĞLAT PROJESİ / BİTLİS
- AGT AĞAÇ SANAYİ PROJESİ / ANTALYA
- AĞVA İPSALA - PAŞABAHÇE PROJESİ
- AKASYA ACIBADEM KONUT-AVM İSTANBUL
- AKBANK OPERASYON MERKEZİ / İSTANBUL
- AKBANK T.A.Ş. ŞUBELERİ (TÜRKİYE GENELİ)
- AKE ELEKTRONİK / KONYA
- AKGÜN GIDA / İSTANBUL
- AKKOZA-2 KONUTLARI / İSTANBUL
- AKS YAPI LOBİ TUZLA / İSTANBUL
- AKS YAPI SARİSSA EVLERİ ÜMRANIYE İST.
- AKTEKS TEKSTİL FABRİKASI / BURSA
- AL SHARGİYAH EXPRESSWAY KM 24
- ALANYA TÜRK TELEKOM / ALANYA-ANTALYA
- ALAŞEHİR JES PROJESİ / OSMANİYE
- ALBARAKA ŞUBELERİ (TÜRKİYE GENELİ)
- ALEMDAR KİMYA DİLOVASI / KOCAELİ
- ALGIDA DONDURMA FABRİKASI / TEKİRDAĞ
- ALİ İHSAN TÜZÜN İŞ MRKZ. SAMANDIRA / İST
- ALİAĞA OSB KİMYASAL VE BİYOLOJİK
- ALİNMAA OFİS / LIBYA
- ALKATAŞ SOSYAL HİZMETLER BİNASI PROJESİ

- ALMAATA HAVAALANI / TÜRKMENİSTAN
- ALMONDHİLL KONUTLARI / İSTANBUL
- ALTINOVA ÇİMENTO FABRİKASI / ELAZIĞ
- ALVA DONNA HOTEL / ANTALYA
- AMBARLI TERMİK SANTRALİ / İSTANBUL
- AMBASSADOR HOTEL / ANTALYA
- AMMARA HASTANESİ / IRAK
- ANADOLU YALDIZ / İSTANBUL
- ANADOLUCAM FABRİKASI / ESKİŞEHİR
- ANADOLUCAM FABRİKASI / İNEGÖL
- ANAYAPI PLAZA KOZYATAĞI / İSTANBUL
- ANKARA TED KOLEJİ
- ANTALYA HAVAALANI
- ANTALYA ORG.SAN.BÖL. İDARE BİNASI TESİS.
- AREVA GEBZE / KOCAELİ
- ARI-3 TEKNOKENT (İTÜ MASLAK KAMP. / İST.
- ARİSTA BOMONTİ / İSTANBUL
- ARTVİN HES PROJESİ
- AŞAĞI KALEKÖY HES GENÇ / BİNGÖL
- ASİA RAMADA OTEL
- ASSAN ALÜMİNYUM / İSTANBUL
- ASSAN HANIL PROJESİ
- ATABAY İLAÇ FABR. GEBZE/KOCAELİ PROJESİ
- ATAKAŞ MAKİNA OSB GEBZE /KOCAELİ
- ATAKULE AVM / ANKARA
- ATAŞEHİR DELUXIA KONUTLARI / İSTANBUL
- ATAŞEHİR EMLAK KONUT PROJESİ
- ATATÜRK HAVALİMANI 3. GELİŞİM PRJ. / İST.
- ATATÜRK HAVALİMANI ASKERİ PROTOKOL PRJ.
- ATATÜRK HAVALİMANI İÇ VE DIŞ HATLAR
- ATIK PAŞA YALISI / İSTANBUL
- ATIK SU ARITMA TESİSİ PROJESİ
- AVEA GÜNEŞLİ / İSTANBUL
- AVRUPA KONUTLARI ISPARTAKULE /İST.
- AXİS İSTANBUL OFİS + AVM
- AYSİR KEMPİNSKI HOTEL / MUĞLA

REFERANS LİSTESİ - KABLO KANALI SİSTEMLERİ

Reference List - Cable Tray Systems

- BABY GİZ PLAZA MASLAK / İSTANBUL
- BAĞIŞTAŞ HES / ERZİNCAN
- BAK KADIN DOĞUM HASTANESİ / IRAK
- BAKÜ-TİFLİS-CEYHAN BORU HATTI
- BALIKESİR 850 YATAKLI DEVLET HASTANESİ
- BANDIRMA BOR VE ASİT FABR. / BALIKESİR
- BARIŞ KOZMETİK TEKSTİLKENT / İST.
- BARUT SUNWING HOTEL / ANTALYA
- BARZAN HASTANESİ / IRAK
- BAŞBAKANLIK HİZMET BİNASI / ANKARA
- BASRA HASTANESİ / IRAK
- BATI ATAŞEHİR KENT PLUS / İSTANBUL
- BATI ŞEHİR KONUT-OFİS-OTEL / İSTANBUL
- BATMAN TÜPRAŞ PROJESİ
- BATUMİ GEORGIA AIRPORT / GÜRCİSTAN
- BEACH CLUB / COLOMBIA
- BELAZUR RESORT & SPA / ANTALYA
- BERA OTEL / ANTALYA
- BEYBİ ELDİVEN FABRİKASI / BURSA
- BİBERCİ BİOGAS SANTRALİ /AKŞEHİR
- BİBERCİ BİOGAS SANTRALİ 1 / KONYA
- BİBERCİ BİOGAS SANTRALİ 2 /KONYA
- BİBERCİ BİOGAS SANTRALİ/ ERZURUM
- BİLİM İLAÇ GEBZE / KOCAELİ
- BJK SeleniUM / İSTANBUL
- BODRUM YALIKAVAK TİLKİCİK KÖRFEZİ
- BOĞAZLAYAN ENTEGRE ŞEKER FABR.
- BORUSAN GENEL MÜDÜRLÜK / İSTANBUL
- BOSEN ENERJİ / BURSA
- BOYTEKS TEKSTİL / BURSA
- BRİSA LASTİK SANAYİ FABR. / KOCAELİ
- BU YAKA AVM ÜMRANIYE / İST
- BURSARAY / BURSA
- BUSKİ AAT PROJESİ
- BUSKİ KENT KATI ATIK ALANI PROJESİ
- BÜYÜKYALI PROJESİ / İSTANBUL

- ÇAMSAN PARK AVM /İSTANBUL
- ÇANAKKALE İLAHİYAT FAKÜLTESİ /Ç.KALE
- ÇARŞAMBA HAVAALANI / SAMSUN
- CASABA ÖMERLİ VİLALARI / İSTANBUL
- CEBİR TEKSTİL / İSTANBUL
- CENAL TERMİK SANTRALİ
- CENGİZ TOPEL ASK. HAVAALANI / KOCAELİ
- CENTRAL BALAT / BURSA
- ÇERMİKLER HES / SİVAS
- CETAŞ KUYUMCULUK / İSTANBUL
- CEVAHİR AVM / İSTANBUL
- CHIPITA GEBZE FABRİKASI / KOCAELİ
- ÇİFTÇİ TOWERS / İSTANBUL
- CLUB MEGA SARAY / ANTALYA
- CLUB PACİFIC HOTEL / ANTALYA
- CLUB VOYAGE / MUĞLA
- COCO COLA ÇORLU TESİSLERİ / TEKİRDAĞ
- CONCORDE RESORT & SPA / ANTALYA
- CRYSTAL HOTEL / ANTALYA
- CRYSTAL HOTELS GREEN OTEL / MUĞLA
- CRYSTAL NİRVANA RESORT / ANTALYA
- CRYSTAL SUNSET RESORT &SPA / ANTALYA
- CRYSTAL WATERWORLD HOTEL / ANTALYA
- CVK PARK OTEL TAKSİM / İSTANBUL
- D-OFİS MASLAK PROJESİ
- DAP ROYAL CENTER / İSTANBUL
- DEFAC TO / SİVAS (OZON TEKSTİL)
- DEFNE TARIM ENTEGRE SÜT TESİSİ / TİRE
- DEĞİRMEN HES / TRABZON
- DEICHMANN KIZILAY /ANKARA
- DENSO OTO. YAN SANAYİ FAB. / KOCAELİ
- DEŞARJ-ARITMA TESİSLERİ / İZMİR
- DEÜ TINAZTEPE KAMPÜSÜ / İZMİR
- DEVA HOLDİNG / İSTANBUL
- DHI MERZİFON HAVAALANI / AMASYA
- DHMİ ADIYAMAN HAVAALANI

- DIAMOND LIFE /İSTANBUL
- DİKTAŞ ÖREN BAYAN PROJESİ
- DİONİS OTEL RESORT / ANTALYA
- DİŞ HASTANESİ / TÜRKMENİSTAN
- DKY İNŞAAT LOKUM EVLER PROJESİ
- DMY İŞ MERKEZİ ÜMRANIYE / İST
- DOĞADAN GIDA / İZMİR
- DOĞUŞ OTO MASLAK PROJESİ / İSTANBUL
- DOĞUŞ POWER CENTER AVM / İSTANBUL
- DONGHEE HENDEK / SAKARYA
- DORA 3 JES / AYDIN
- DORUK TIP HASTANESİ / BURSA
- DOSTEL MAKİNA GEBZE OSB OG-AG
- DOSU MAYA FABRİKASI / İSTANBUL
- DP WORLD YARIMCA LİMANI / İZMİR
- DR. TARSA TARIM A.Ş. / ANTALYA
- DUMANKAYA ADRES PANORAMA / İSTANBUL
- DUMANKAYA CADDE / İSTANBUL
- DUMANKAYA FLEX / İSTANBUL
- DUMANKAYA FLEX KURTKÖY / İST
- DUMANKAYA KONSEPT HALKALI / İST
- DUMANKAYA MODERN VADI ESENYURT / İST
- DUMANKAYA PANORAMA TUZLA / İST
- DUMANKAYA RİTİM MALTEPE / İST
- DUMANKAYA RİTİM PROJESİ / İSTANBUL
- DÜZCE ÜNİVERSİTESİ
- ECZACIBAŞI FABRİKA İŞLERİ
- ECZACIBAŞI KANYON AVM / İSTANBUL
- EFEMÇUKURU ALTIN MADENİ / İZMİR
- EFES -SWISS OTEL / İZMİR
- EGEBOYU KONUTLARI SANCAKTEPE / İST
- EKİN PANO / BURSA
- EKSUN GIDA FABRİKASI / TEKİRDAĞ
- ELBA GEBZE FABRİKASI / KOCAELİ
- EMAAR SQUARE AVM/İSTANBUL
- EMAAR SQUARE PROJESİ / İSTANBUL

- ACIBADEM ATAŞEHİR HASTAHANESİ VE OFİS PROJESİ
- ACIBADEM MEDİPOL HASTAHANE PROJESİ/İSTANBUL
- ADANA ORGANİZE SANAYİ SİTESİ/ ADANA
- AFYON ŞEKER PROJESİ/ AFYON
- AKINAL SENTETİK TEKSTİL PROJESİ / GAZİANTEP
- AKKİM KİMYA YALOVA FABRİKA PROJESİ/ YALOVA
- AKSA AKRİLİK FABRİKASI / YALOVA
- AKZİRVE TOPKAPI KONUTLARI/ İSTANBUL
- ANTALYA H.LİMANI GENİŞLEME PROJ. 2023/ANTALYA
- ASFAT HİZMET BİNASI PROJESİ ÇANKAYA / ANKARA
- BALTA LİMANI ARITMA TESİSİ / İSTANBUL
- BELLONA GES PROJESİ/KAYSERİ
- BENESTA ACIBADEM PROJESİ / İSTANBUL
- BİEM İLAÇ PROJESİ / TEKİRDAĞ
- ÇANAKÇILAR SERAMİK / ZONGULDAK
- CEVAHİR AVM PROJESİ ŞİŞLİ / İSTANBUL
- DALGAKIRAN KOMPRASÖR FABRİKA PROJESİ / İZMİR
- DEICHMANN MAĞAZASI FETHİYE ERASTA AVM PROJESİ FETHİYE / MUĞLA
- DEICHMANN MAĞAZASI (MARK ANTALYA AVM PROJESİ) MURATPAŞA / ANTALYA
- DEICHMANN MAĞAZASI (WEST PARK AVM İZMİR PROJESİ) BORNOVA / İZMİR
- DEVA İLAÇ ÇK-2 YENİ ONKOLOJİ BİNASI / İSTANBUL
- DORUK TIP HASTAHANE PROJESİ / BURSA
- DOWAKSA FABRİKASI / YALOVA
- DREAM VALLEY PROJESİ BODRUM/MUĞLA
- ECZACI BAŞI VİTRA FABRİKASI / BİLECİK
- EMLAK KONUT FLORYA EVLERİ / İSTANBUL
- EMLAK KONUT FIKİRTEPE PROJESİ / İSTANBUL
- EMLAK KONUT FLORYA EVLERİ PROJESİ BAKIRKÖY / İSTANBUL
- ESSEL KAĞIT / OSMANİYE
- ESSEL KAĞIT / ZONGULDAK
- ETİ BAKIR ADIYAMAN İŞLETMESİ PROJESİ / ADIYAMAN
- ETİ BAKIR ELAZIĞ İŞLETMESİ PROJESİ / ELAZIĞ

- ETİ BAKIR KÜRE İŞLETMESİ PROJESİ KASTAMONU
- ETİ BAKIR SAMSUN İŞLETMESİ PROJESİ / SAMSUN
- ETİ BAKIR SİİRT İŞLETMESİ PROJESİ / SİİRT
- EUROPAP TEZOL KAĞIT PROJESİ / İZMİR
- EVORA KONUT PROJESİ / İZMİR
- FİMAR SÜT FABRİKASI GES PROJESİ / AMASYA
- FİNANS ŞEHİR / ATAŞEHİR / İSTANBUL
- FOUR SEASONS OTEL PROJESİ / ETİLER İSTANBUL
- GAZİANTEP OSB OKUL PROJESİ / GAZİANTEP
- GAZİANTEP ŞEHİR HASTAHANESİ /GAZİANTEP
- GEMLİK GÜBRE FABRİKASI / BURSA
- GTC GÜNEŞ SANAYİ YAPTIĞI GES PROJELERİ / NİĞDE
- GÜRAL PORSELEN KÜTAHYA
- HALKALI BİZİM MAHALLE PROJESİ KÜÇÜKÇEKMECE / İST.
- HATAY DÖRTYOL GAZ DOLUM TESİSİ/ HATAY
- HAVELSAN PROJESİ / ANKARA
- HİLLORIA HİLTON HAMPTON OTEL PROJESİ / BURSA
- HİLLORIA YAŞAM MERKEZİ SERDİVAN / SAKARYA
- HİLTON OTEL PROJESİ ALTUNİZADE / İSTANBUL
- İSTİKBAL GES PROJESİ / KAYSERİ
- İZMİR ALIĞA PROJESİ / İZMİR
- KIRIKKALE TÜPRAŞ / KIRIKKALE
- KONYA SANAYİ SİTESİ / KONYA
- KORUMA KLOR / İZMİR
- KORUMA KLOR DERİNCE / KOCAELİ
- KORUMA KLOR KOLEJ PROJESİ KIRIKHAN / HATAY
- KOZA POLYESTER PROJESİ / GAZİANTEP
- KUŞTEPE ADLİYESİ İSTANBUL
- LİMAŞ LİMAN İŞLETMESİ HAYAT HOLDİNG PROJESİ BAŞISKELE / KOCAELİ
- MURAT YAPI ÇATI GES PROJESİ / MALATYA
- MEDİPOL BAĞCILAR HASTAHANE PROJESİ / İST.
- NİĞDE OSB PROJESİ / NİĞDE
- ORDU ÇAMSAN PROJESİ / ORDU
- POLİSAN BOYA DİLOVASI /KOCAELİ

- RİVA DÜŞLER VADİSİ PROJESİ BEYKOZ / İSTANBUL
- SAĞLIK KAMPÜSÜ / KOCAELİ
- SAMSUNG ÇERKEZKÖY FABRİKASI / TEKİRDAĞ
- SEFİNE TERSANESİ / YALOVA
- ŞEKER FABRİKASI / AFYON
- ŞİŞECEM FABRİKASI / ESKİŞEHİR
- SURYAPI BİZİM MAHALLE PROJESİ / İSTANBUL
- SURYAPI EXCELLENCE / İSTANBUL
- SURYAPI TOPKAPI EVLERİ / TOPKAPI / İSTANBUL
- SURYAPI MAVİ-YEŞİL KONUT PROJESİ İSTANBUL
- SURYAPI MUHİT SANCAKTEPE PROJESİ SANCAKTEPE / İSTANBUL
- SURYAPI PROJESİ / ANTALYA
- SWISS OTEL PROJESİ / ANTALYA
- TERSANE İSTANBUL PROJESİ / İSTANBUL
- THY OFİS BİNASI YEŞİLKÖY / İSTANBUL
- TOGG PROJESİ GEMLİK/BURSA
- TÖREN GIDA SAN VE TİC AŞ GAZİANTEP
- TOSYALI HOLDİNG SARISEKİ/İSKENDERUN
- TOSYALI HOLDİNG OSMANİYE / ADANA
- TRENDYOL DEPO / ANKARA
- TÜPRAŞ KIŞLADAĞ ALTIN MADENİ PROJESİ/UŞAK
- TÜPRAŞ KIRIKKALE PROJESİ / KIRIKKALE
- TURKCELL GEBZE VERİ MERKEZİ GEM-4/İZMİR
- TURKCELL DUDULLU VERİ MERKEZİ / İSTANBUL
- TÜRKTELEKOM VERİ MERKEZİ ÇERKEZKÖY/ TEKİRDAĞ
- YENİMAHALLE AVRUPA KONUTLARI / İSTANBUL
- YİĞİTOĞLU RESİDENCE GÜNEŞLİ / İSTANBUL
- YURT ÇİMENTO PROJESİ / ANTALYA

since
1980

2024



HEAD OFFICE / FACTORY TUZLA - İSTANBUL

Anadolu Yakası Organize Sanayi Bölgesi Gazi Bulvarı No:39 P.K: 57 34953 Tuzla - İSTANBUL - TURKEY
Tel: +90 216 593 00 50 (10 Lines) Fax: +90 216 593 00 60 <http://www.gersan.com.tr> e-mail: info@gersan.com.tr



FACTORY ÇAYCUMA - ZONGULDAK

Veliöğlü O.S.B. Mah. 1 Nolu OSB Meydanı 1. Cad. 6. ve 7. Sok. Çaycuma / ZONGULDAK - TURKEY Tel: +90 372 638 55 88 / 99



FACTORY KALININGRAD - RUSSIA

238440, Russia, Kaliningradskaya obl., Bagrationovskii r-n., pos. Razdolnoe, Papenburgskaya ul. 2.
Tel :+7 4015 666 358 - +7 4012 341 242 <http://www.gersan-r.ru> e-mail: gersan-r@gersan.com.tr



FACTORY SULTANATE OF OMAN

Gersan Elektrik LLC PO Box 3689, PC111, CPO Sultanate of Oman



Anadolu Yakası Organize Sanayi Bölgesi
Gazi Bulvarı No:39 P.K: 57 34953
Tuzla - İSTANBUL - TÜRKİYE

0216 593 00 50

info@gersan.com.tr



gersan.com.tr